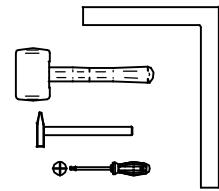
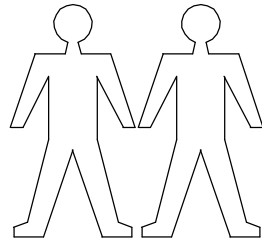
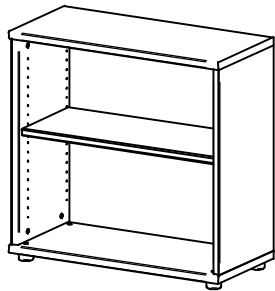


MONTAGEANLEITUNG / MONTÁŽNY NÁVOD // SERVISKARTE / SERVISNÁ KARTA

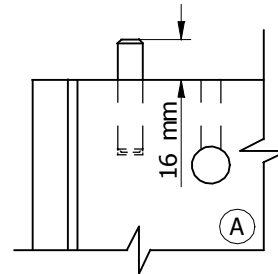
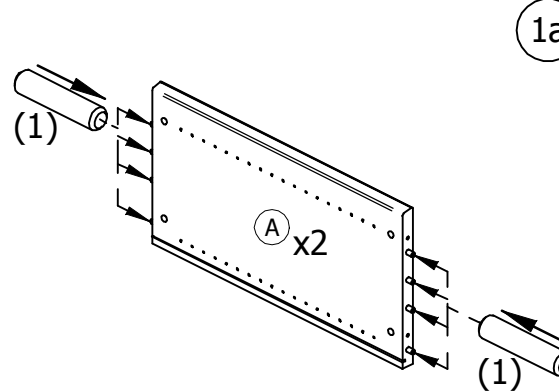
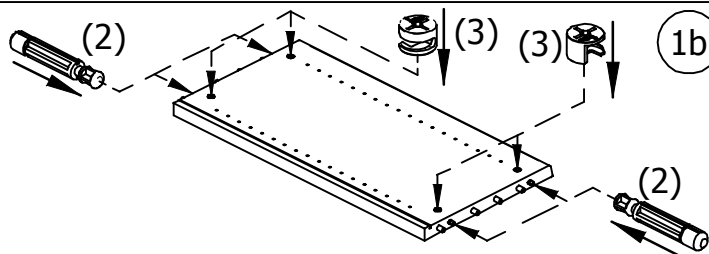
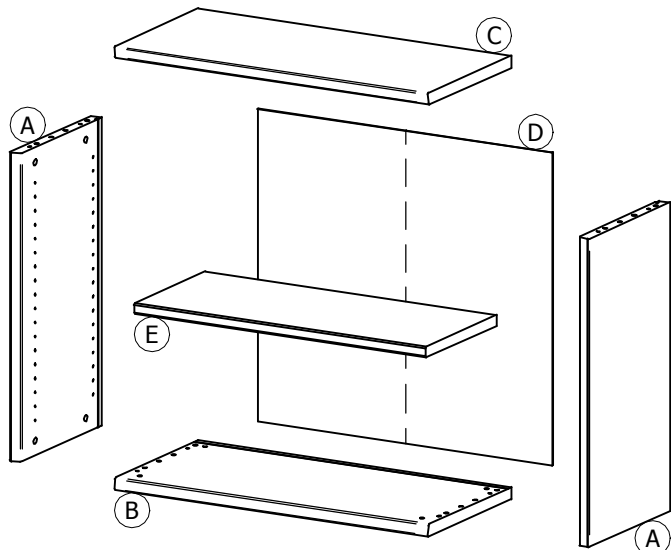
POINT TYPE-80/TYP-80



1	$\varnothing 10 \times 45$ x16	2	$\varnothing 8$ x8	3	$\varnothing 15$ x8	4	$\varnothing 15$ x8
5	x6	6	$\varnothing 3,5 \times 25$ x6	9	x4 a b	10	$\varnothing 5/2 \times 28$ x2
7	$\varnothing 5$ x4	8	x1				

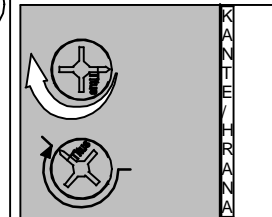
BEACHTEN SIE BITTE, DASS BEI NICHT FACHGEMÄSSER MONTAGE, BZW. BEI ÜBERMÄSSIGER ODER UNGEEIGNETER BELASTUNG DES MÖBELS GEGENSTÄNDE ODER PERSONEN KANN DAS MÖBEL GEFÄHRLICH SEIN!

PROSÍM, MAJTE NA PAMÄTI, ŽE PRI NEODBORNEJ MONTÁŽI, PRÍPADNE NADMERNOM ALEBO NEVHODNOM ZAŤAŽOVANÍ NÁBYTKU PREDMETMI, ALEBO OSOBAMI MÔŽE BYŤ NÁBYTOK NEBEZPEČNÝ!

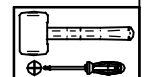
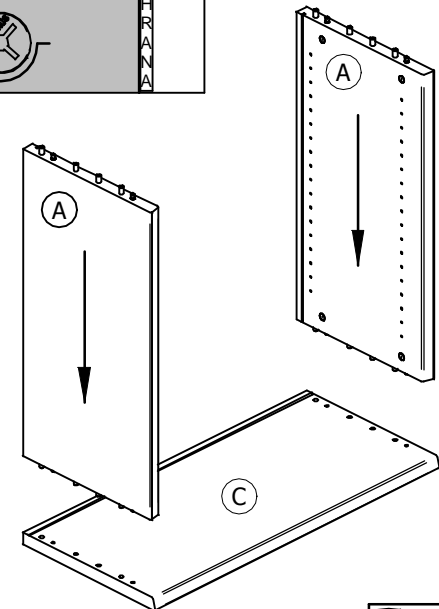


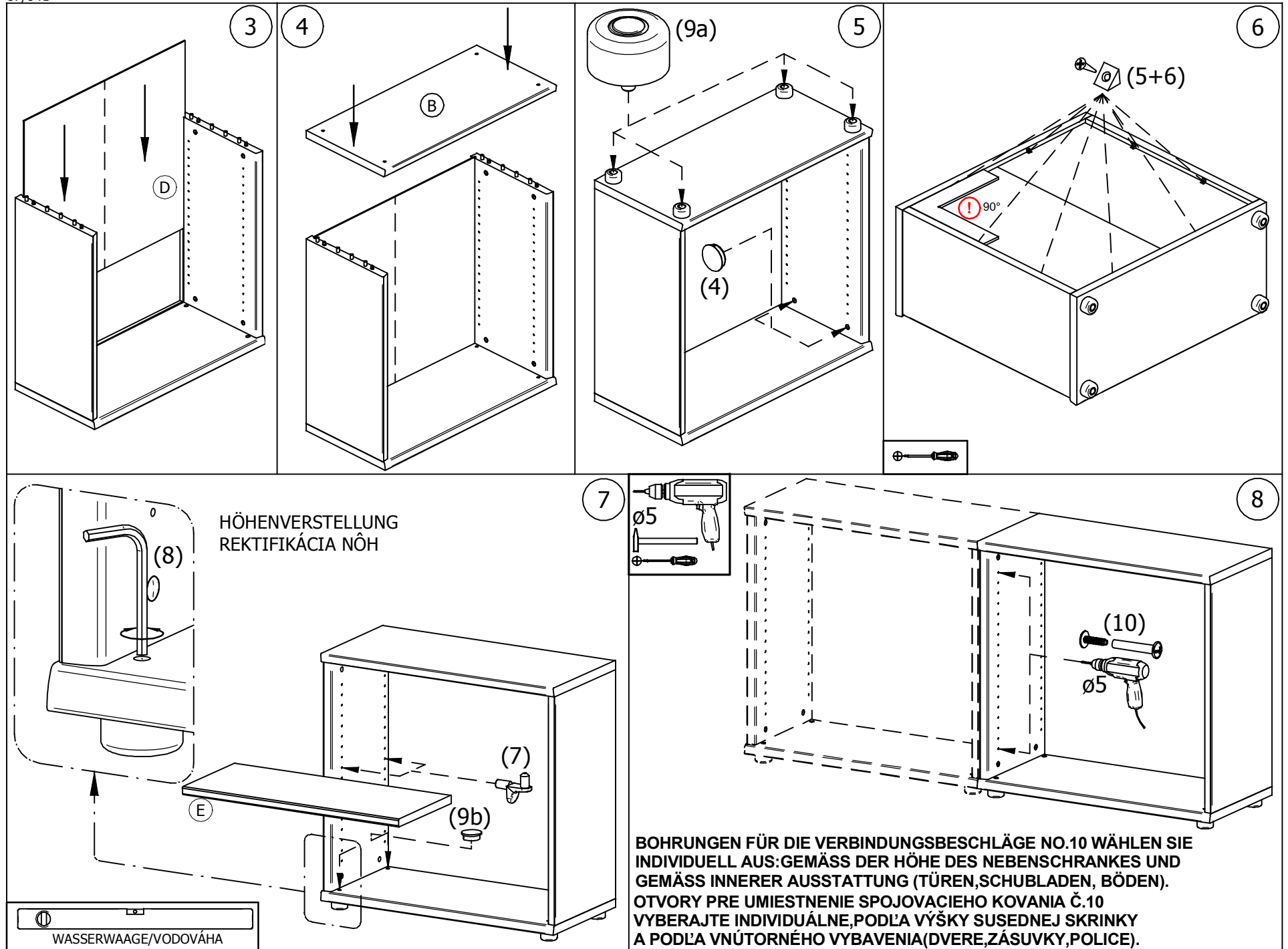
1a

zudrehen / zatiahnúť



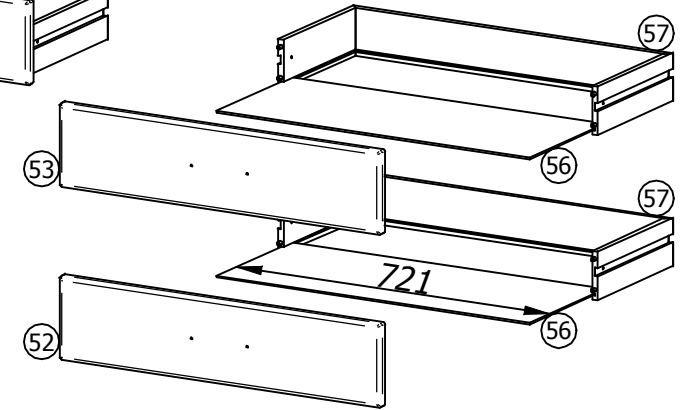
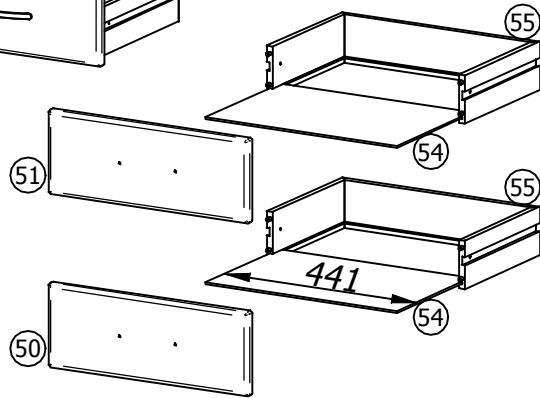
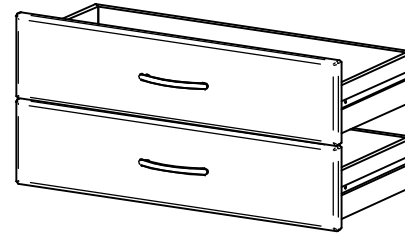
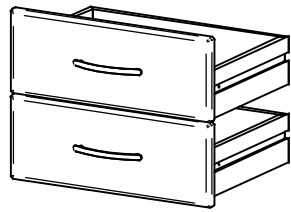
2





POINT S 5X

POINT S 8X



	OBERSCHUBKASTEN	AA O P	x2 N	x4	X	S 5X-x4 S 8X-6x
	UNTERSCHUBKASTEN				Y	ø3,5x20 S 5X-x4 S 8X-6x
	(51)(53) (50)(52)		ø6.3x11 x8 øM4x10 x4 KE x4 AC x4 M4x25 x4 F x4 x1			

1

2

3

4

