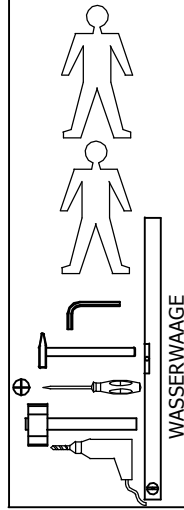
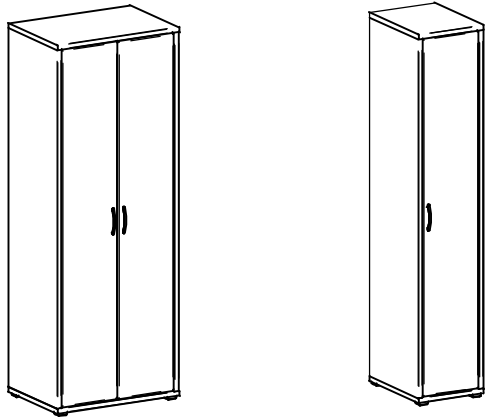
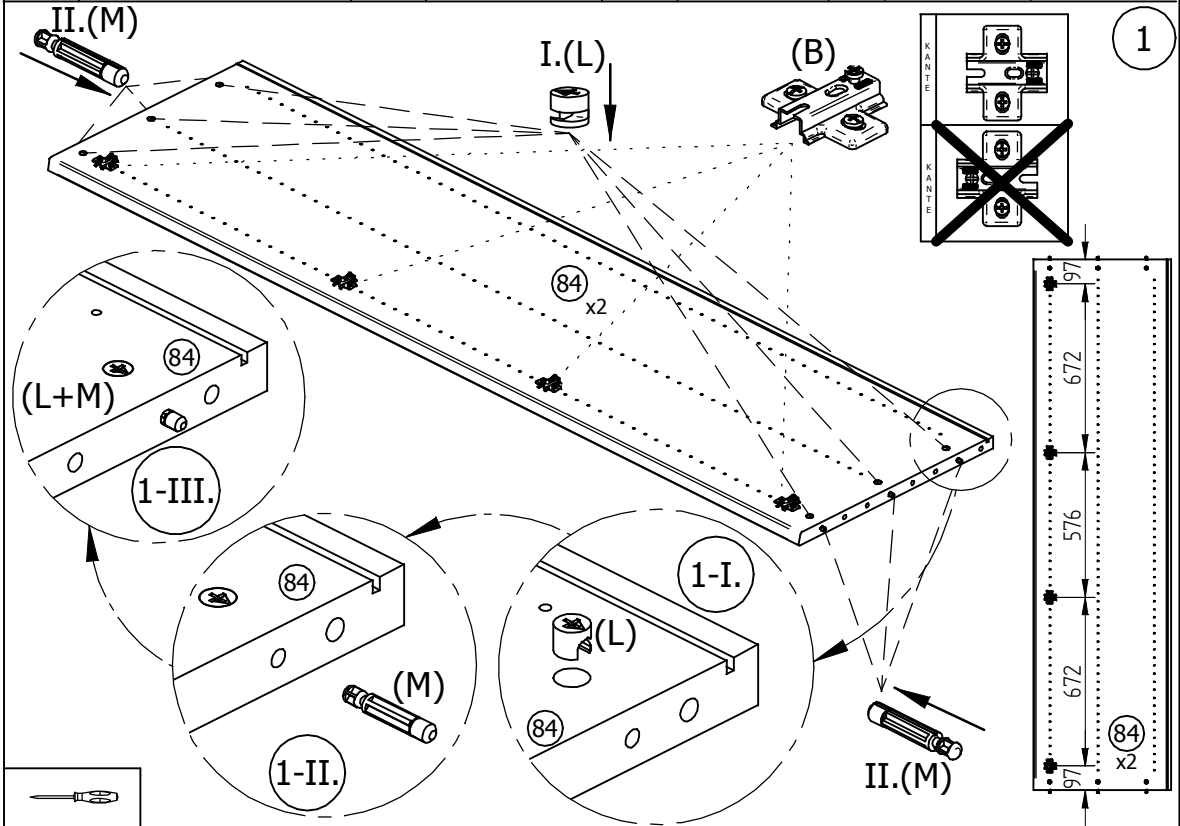
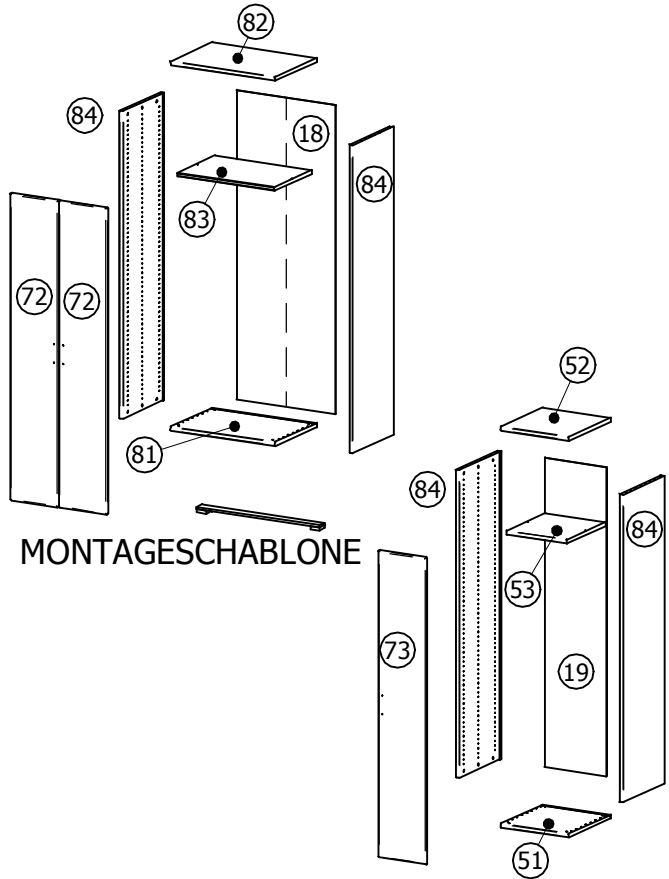
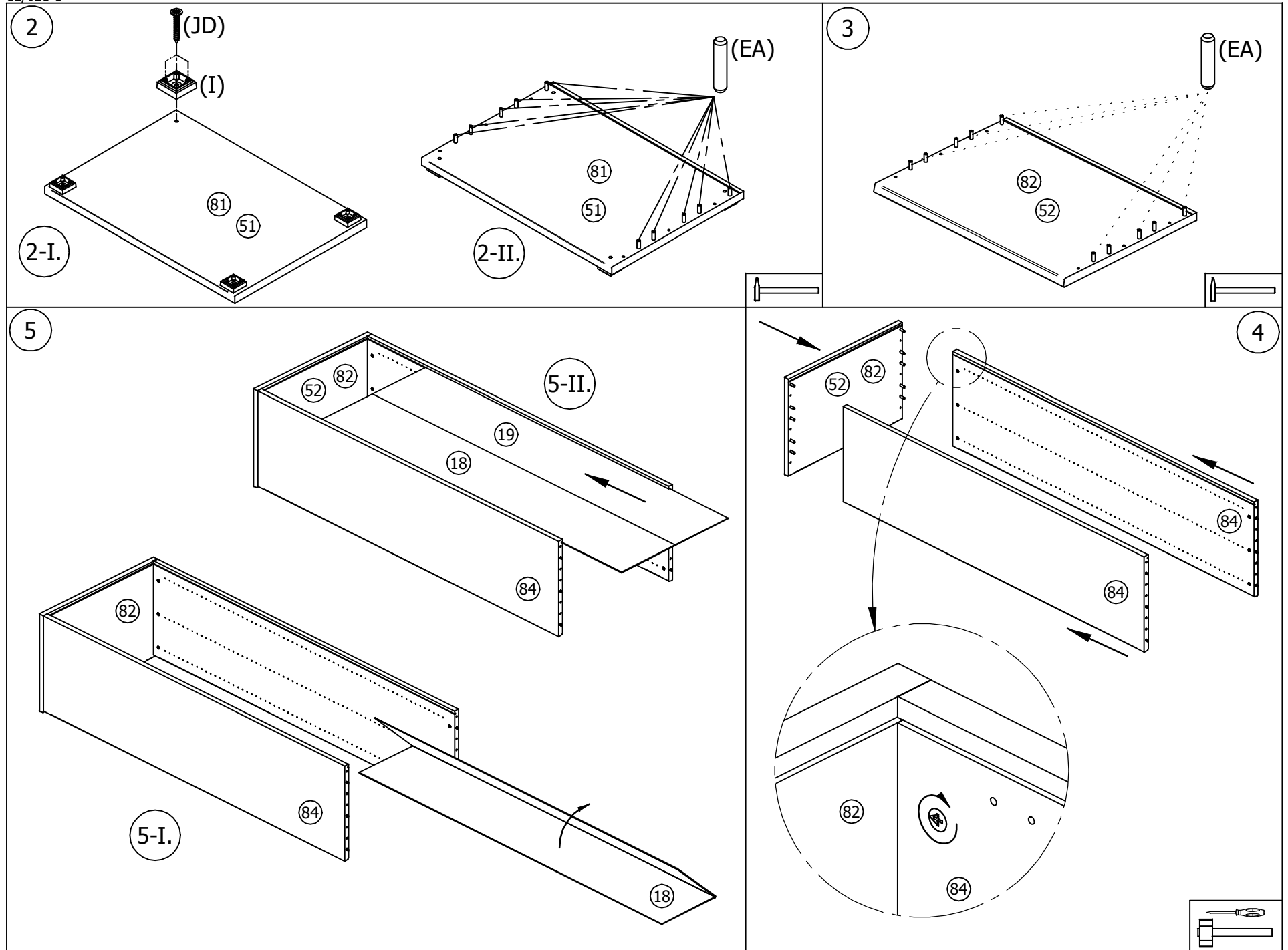


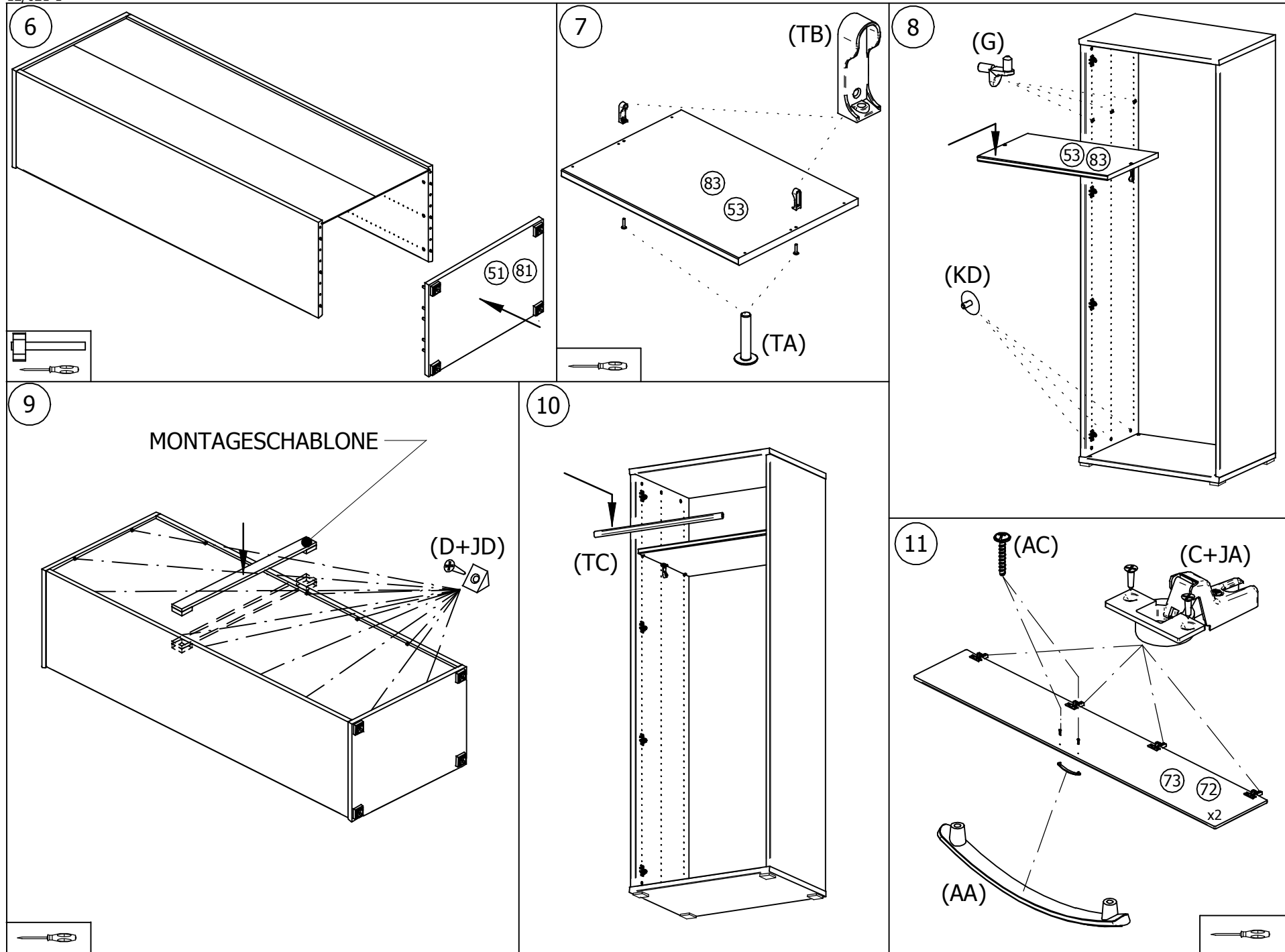
**POINT Plus KS 84 + T84**  
**POINT Plus KS 54 + T54**



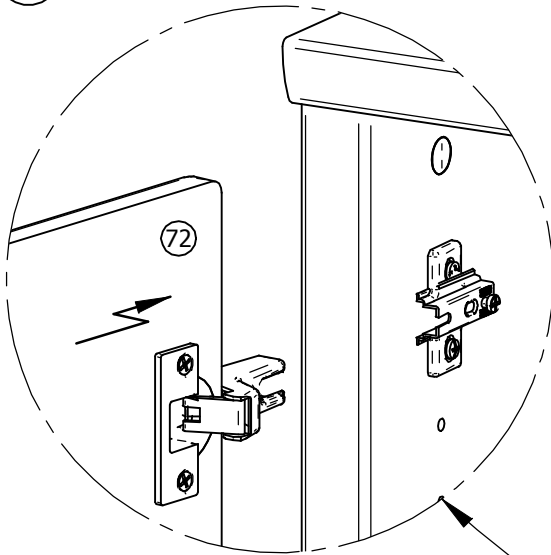
B		x8	EA		$\varnothing 10 \times 45$ x20	G		$\varnothing 5$ x6	I		x4
			L		$\varnothing 15$ x12	M		$\varnothing 8$ x12			
C		x8	KD		$\varnothing 15$ x12	TA		M6x30 x2	Z		x4
			TC		x2	TC		x1			
AA		x2	ilustračný obrazok abbildung			JA		$\varnothing 3.5 \times 15$ x16			
AC		M4x25 x4	D		x14	JD		$\varnothing 4 \times 25$ x14	JC		$\varnothing 4 \times 30$ x16





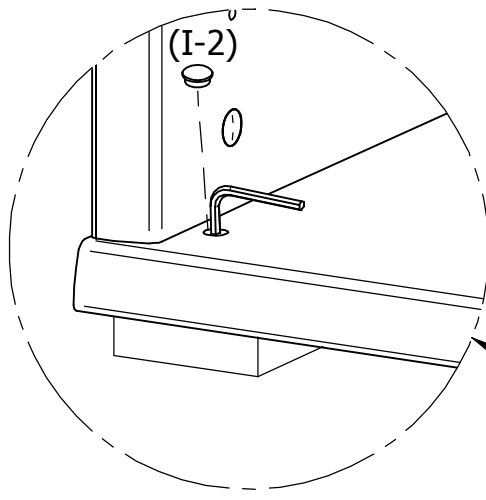


12

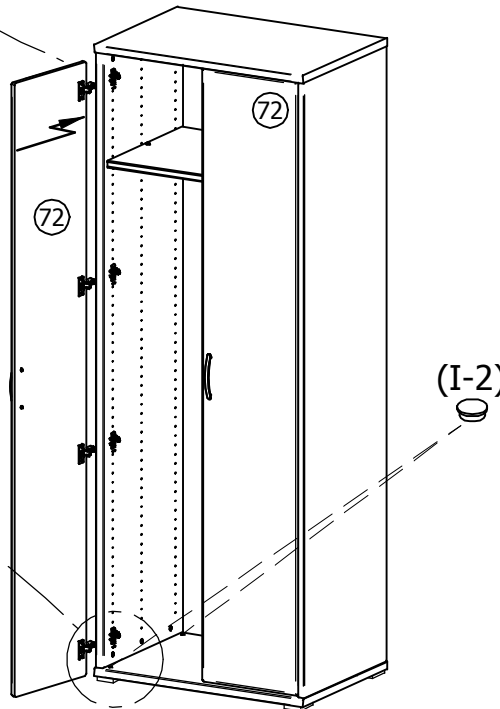


NASTAVENIE DVERÍ / EINSTELLUNG VON TÜREN	
	1. SKRUTKU <b>B</b> POVOLÍŤ DIE SCHRAUBE <b>B</b> LÖSEN 2. DVERE VÝŠKOVO NASTAVIŤ TÜR IN DER HÖHE EINSTELLEN 3. SKRUTKU <b>B</b> DOTIAHNUŤ DIE SCHRAUBE <b>B</b> ZUZIEHEN
	1. SKRUTKU <b>A</b> POVOLÍŤ DIE SCHRAUBE <b>A</b> LÖSEN 2. DVERE HLBKOVO NASTAVIŤ TÜR IN DER TIEFE EINSTELLEN 3. SKRUTKU <b>A</b> DOTIAHNUŤ DIE SCHRAUBE <b>A</b> ZUZIEHEN
	1. SKRUTKU <b>A</b> POVOLÍŤ DIE SCHRAUBE <b>A</b> LÖSEN 2. DVERE STRANOVO SKRUTKOU <b>C</b> NASTAVIŤ TÜR SEITLIGS MIT SCHRAUBE <b>C</b> EINSTELLEN 3. SKRUTKU <b>A</b> DOTIAHNUŤ SCHRAUBE <b>A</b> ZUZIEHEN

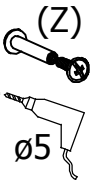
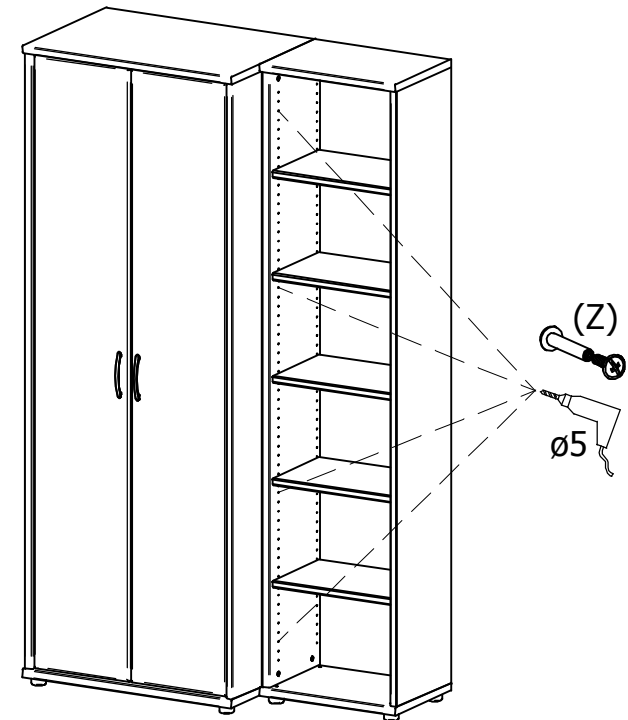
## RECTIFICATION



WASSERWAAGE

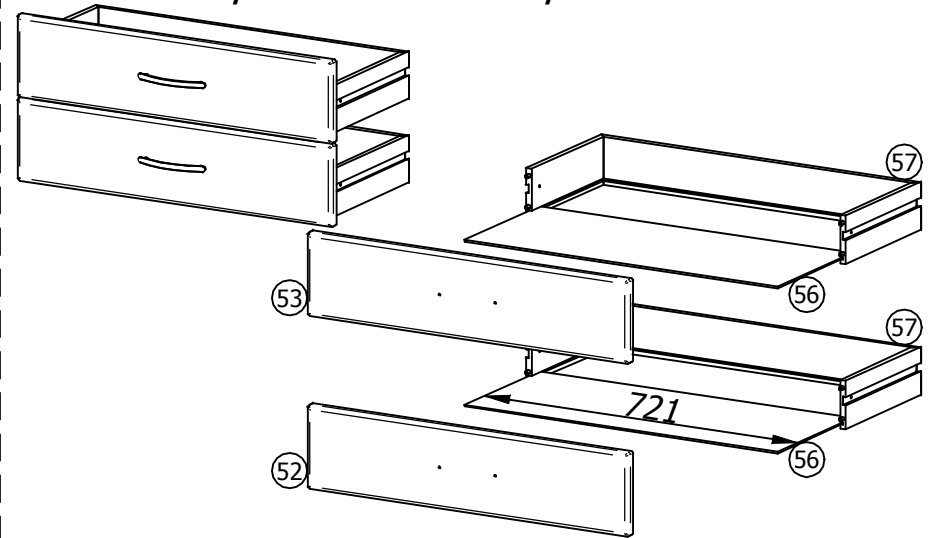
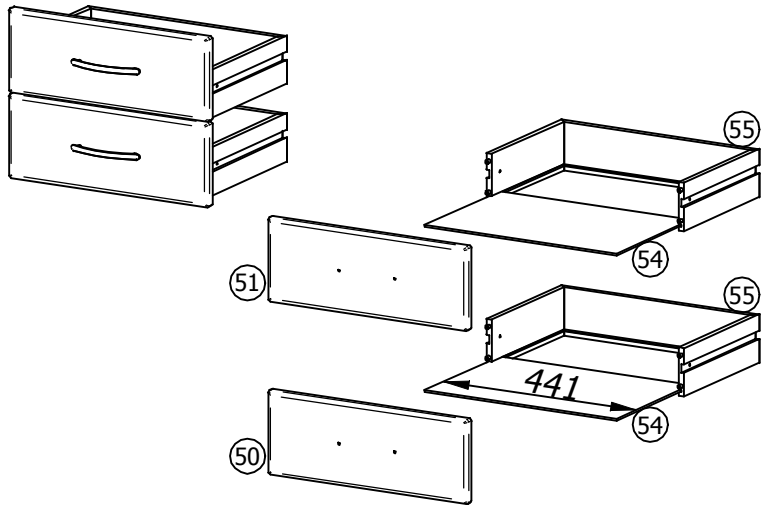


13



P1 S 5X / POINT S 5X / POINT PLUS S 5X

P1 S 8X / POINT S 8X / POINT PLUS S 8X



<p>OBERSCHUBKASTEN (51, 53) UNTERSCHUBKASTEN (50, 52)</p>	<p>AA</p>	<p>x2</p>	<p>N</p>	<p>x4</p>	<p>X</p>	<p>S 5X-x4 S 8X-6x</p>					
						<p>O</p>	<p>∅6.3x11 x8</p>	<p>P</p>	<p>∅M4x10 x4</p>	<p>KE</p>	<p>x4</p>

