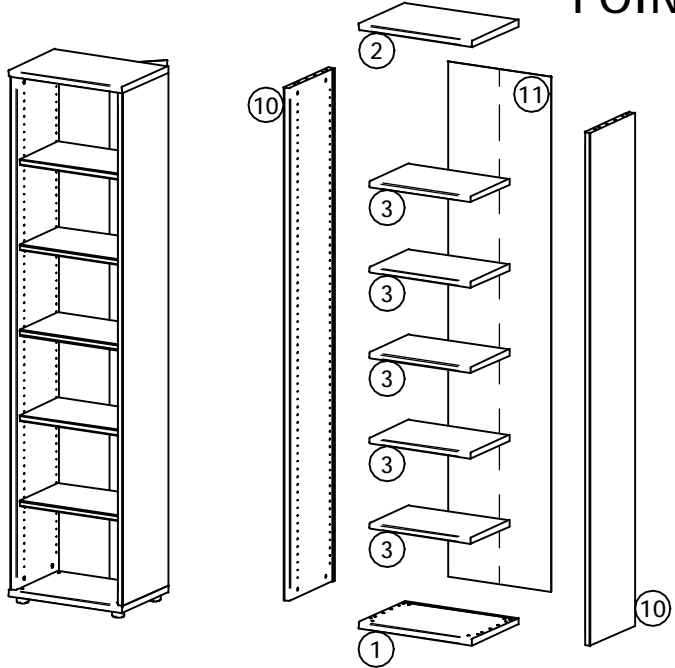
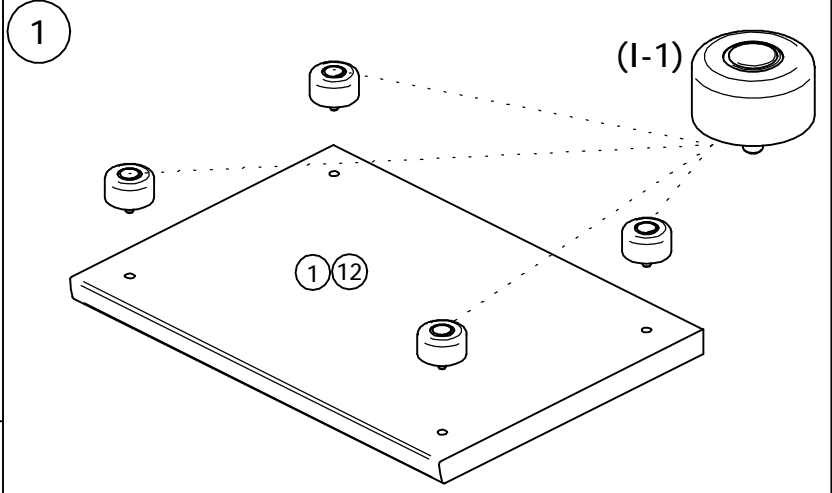
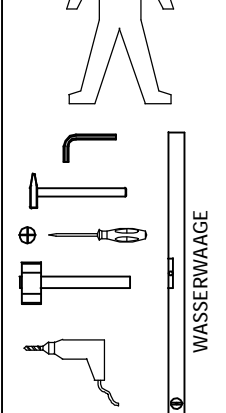


12/004-1

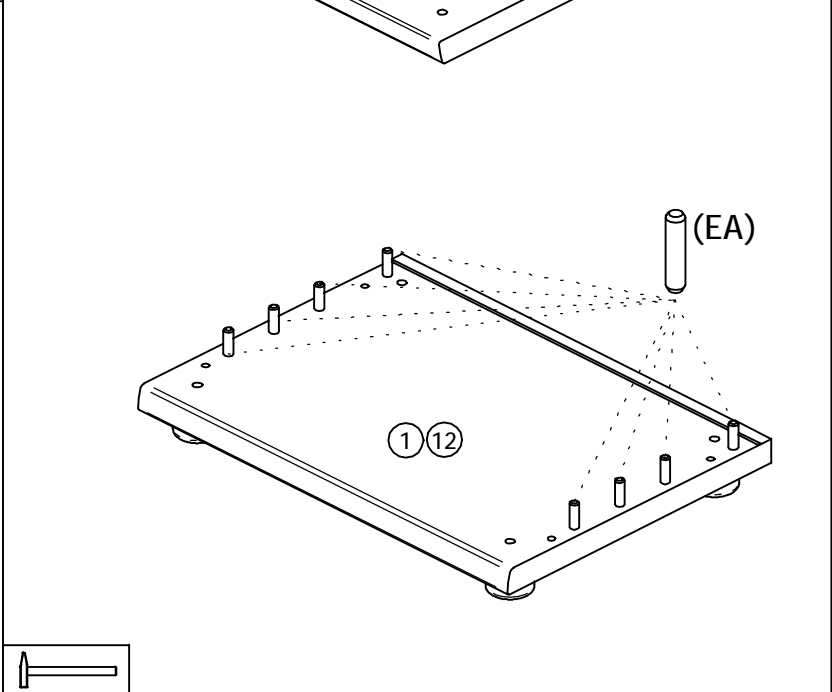
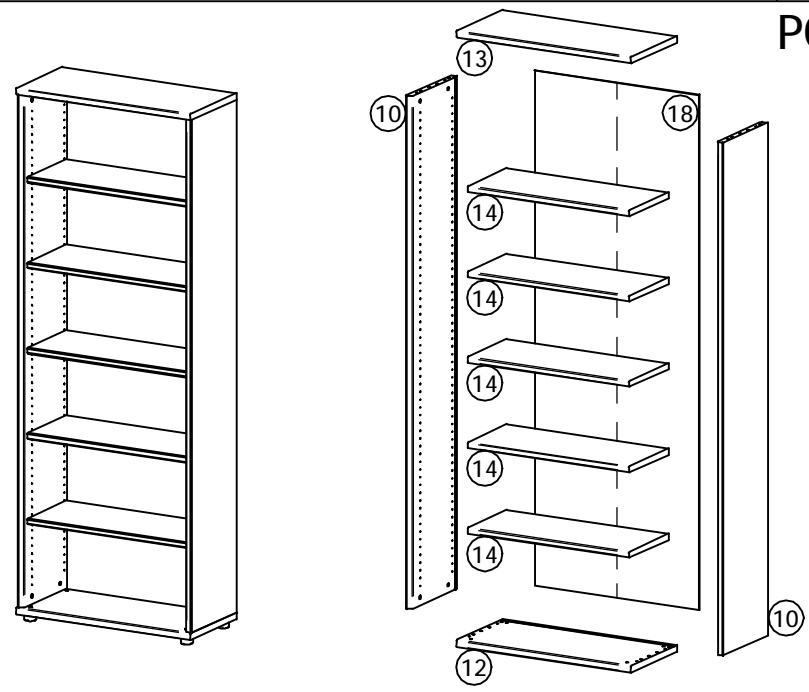
### POINT 54

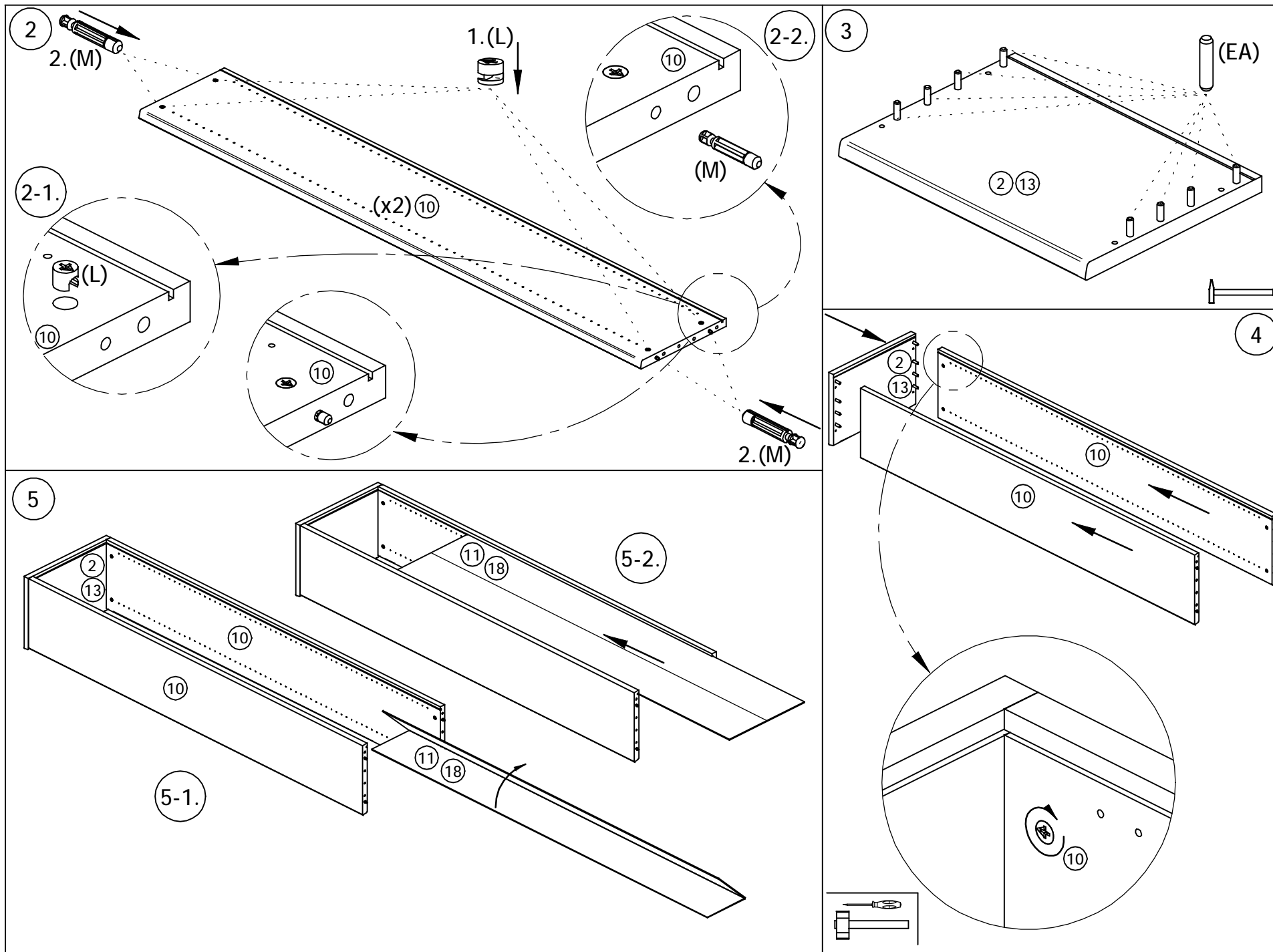


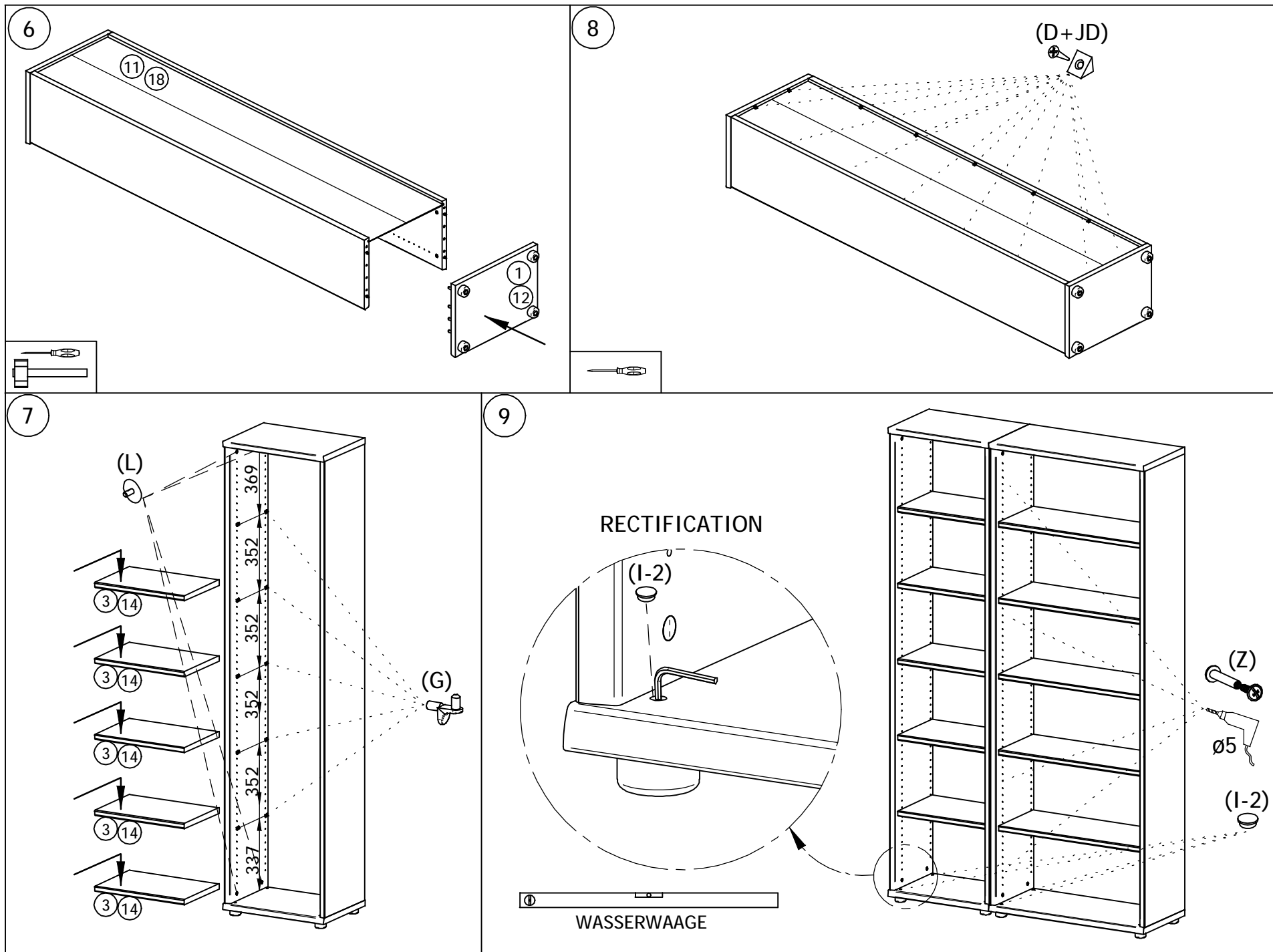
D	x14	EA	$\varnothing 10 \times 45$ x16	G	$\varnothing 5$ x20	I	x4
JD	$\varnothing 4 \times 25$ x14	L	$\varnothing 15$ x8	M	$\varnothing 8$ x8	Z	$\varnothing 5/2 \times 28$ x4
		KD	$\varnothing 15$ x8				



### POINT 84

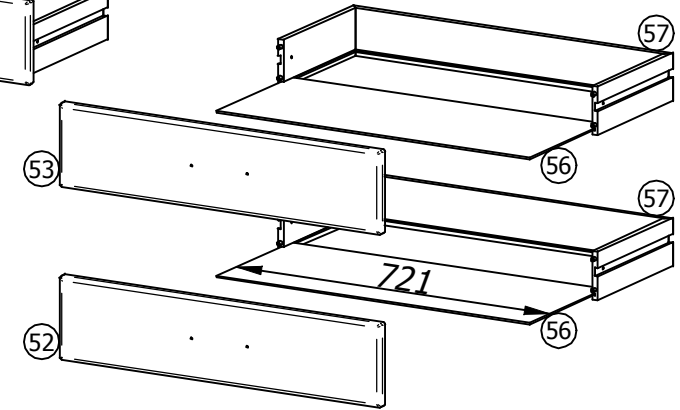
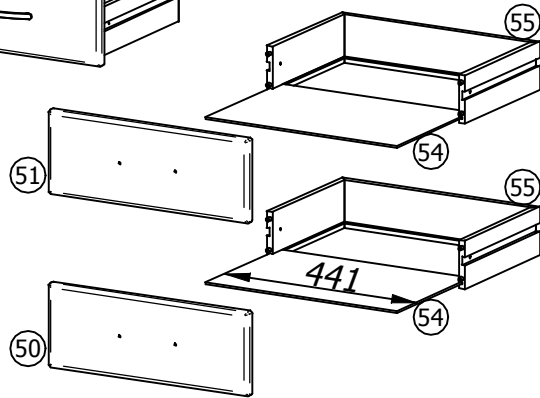
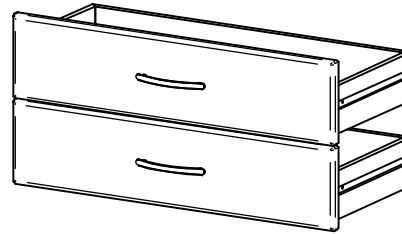
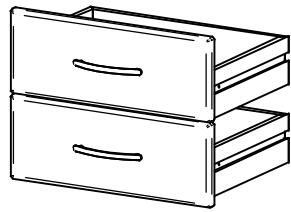






### POINT S 5X

### POINT S 8X



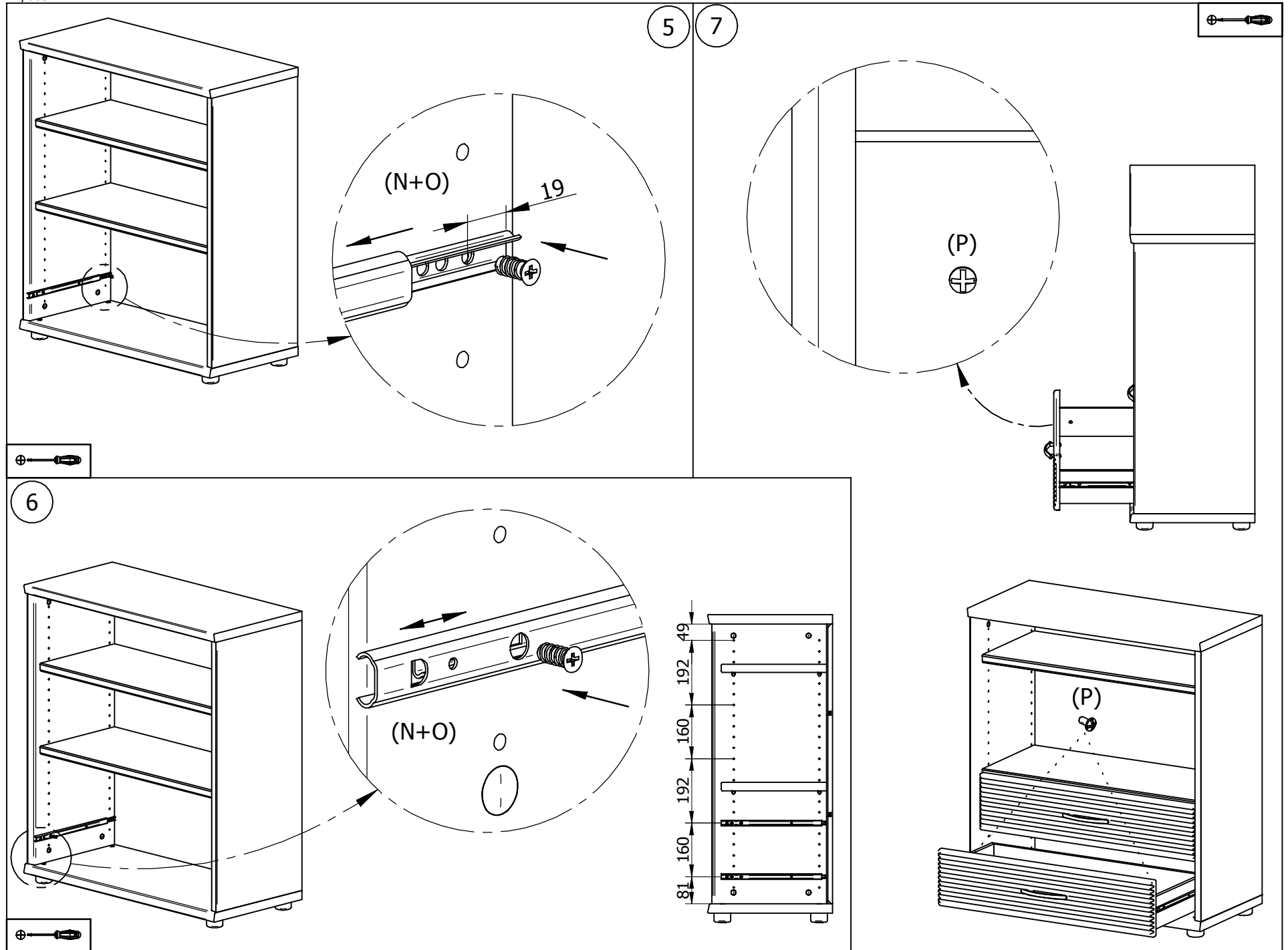
	<b>OBERSCHUBKASTEN</b> 	AA O P	x2 N	x4 	X S 5X-x4 S 8X-6x			
	<b>UNTERSCHUBKASTEN</b> 					Y ø3,5x20 		
			O ø6.3x11 x8	P øM4x10 x4	KE x4 	AC M4x25 x4 	F x1 	S 5X-x4 S 8X-6x

1

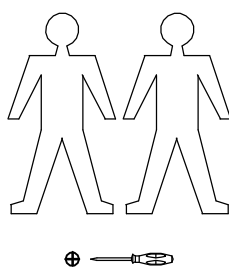
2

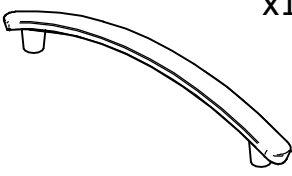
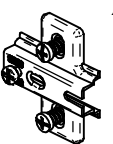
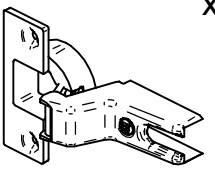
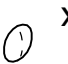
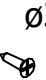

3

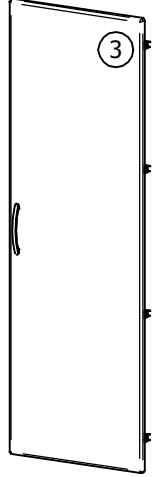
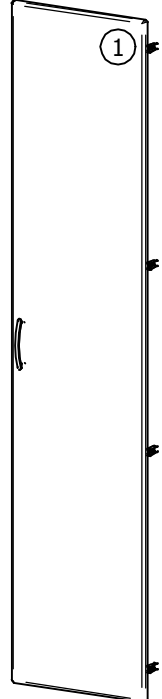
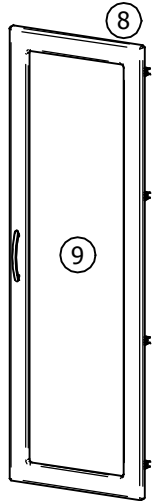
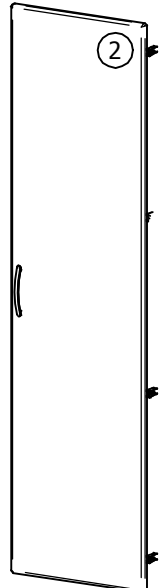
4



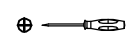
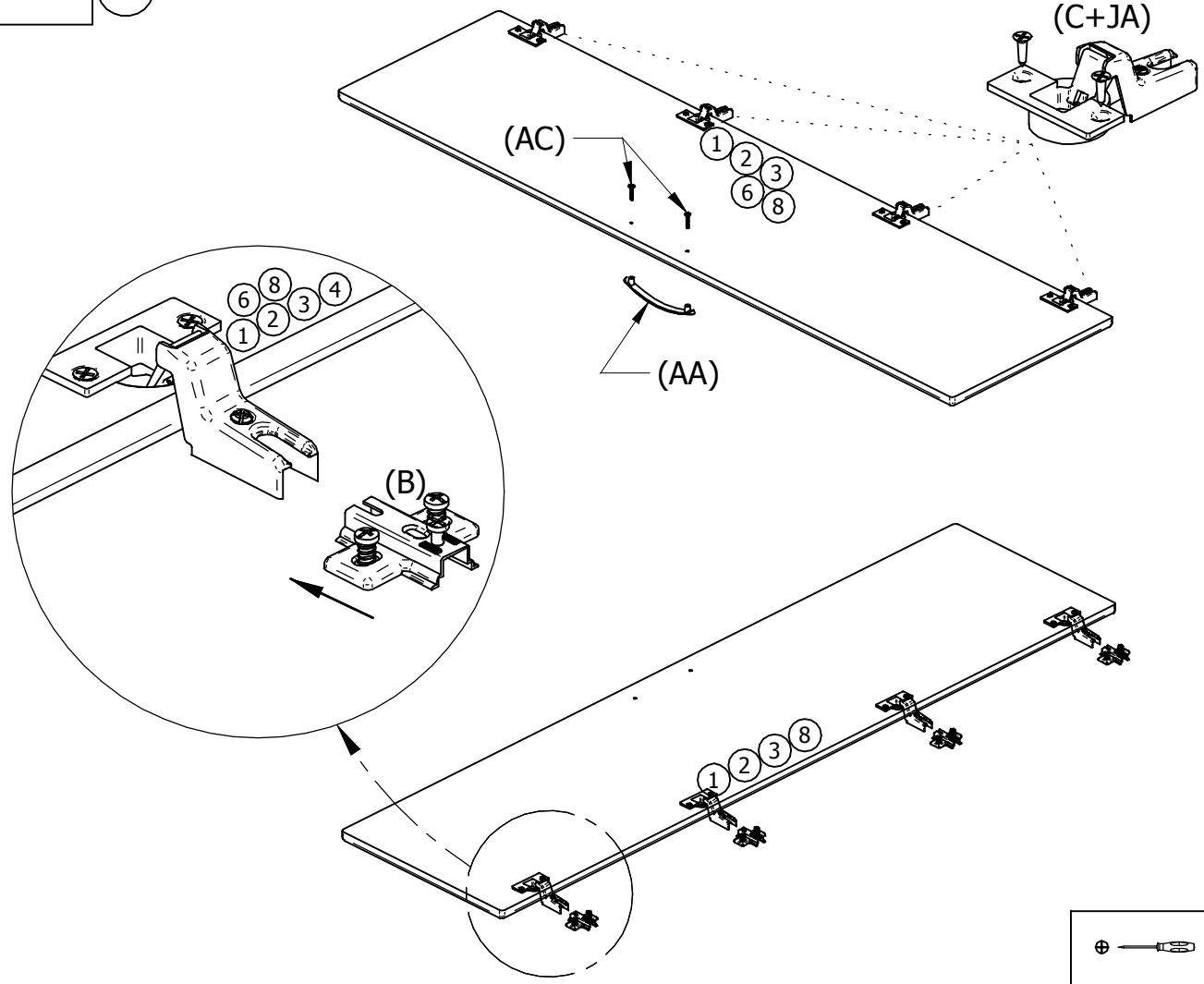
POINT T52  
 POINT T52G  
 POINT T53  
 POINT T54



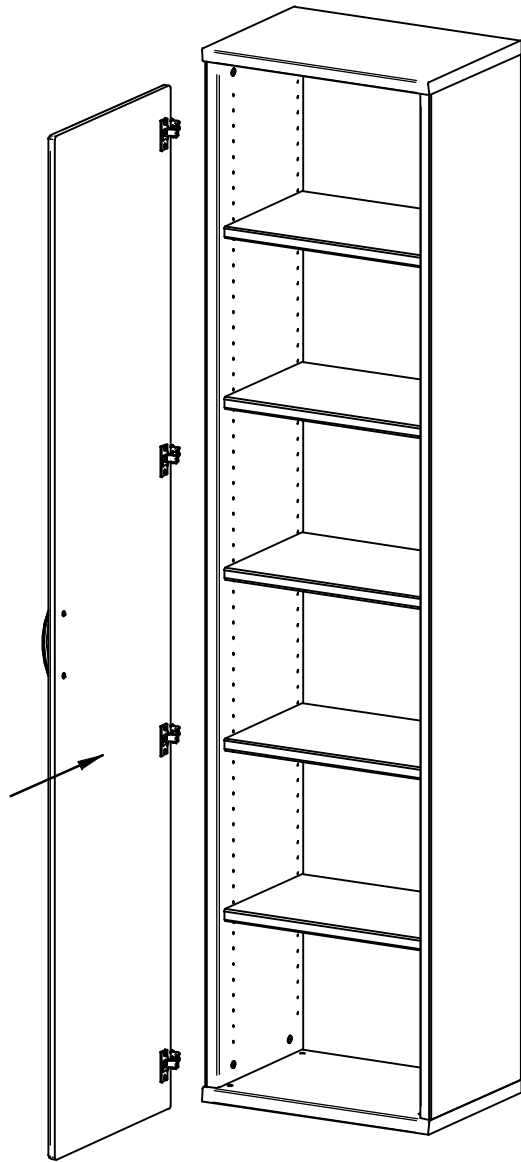
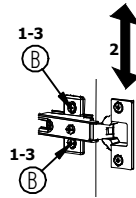
AA		x1	B		x4	C		x4
KE		x4	JA		ø3.5x15 x8	AC		M4x25 x2



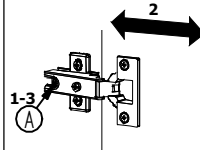
1



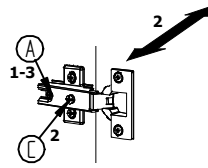
2


**NASTAVENIE DVERI / EINSTELLUNG VON TUREN**


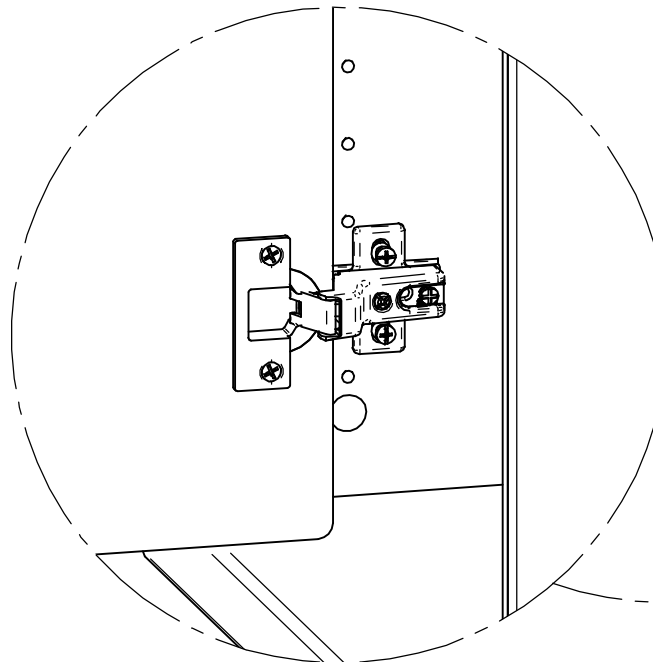
- 1: SKRUTKU B POVOLIT  
DIE SCHRAUBEN B LOSEN
- 2: DVERE VYSKOVO NASTAVIT  
TUR IN DER HOHE JUSTIEREN
- 3: SKRUTKU B DOTIAHNUT  
DIE SCHRAUBEN B ANZIEHEN



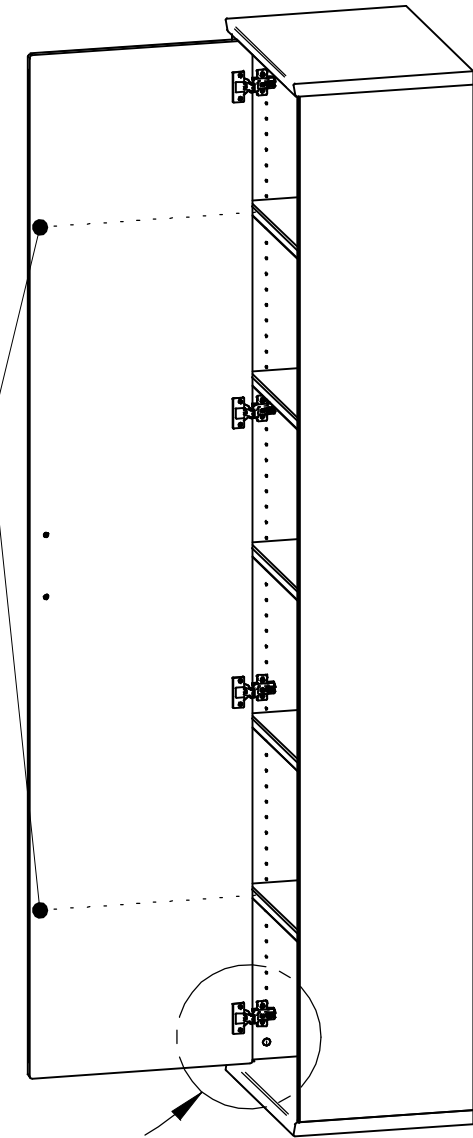
- 1: SKRUTKU A POVOLIT  
DIE SCHRAUBEN A LOSEN
- 2: DVERE HLBKOVO NASTAVIT  
TUR IN DER TIEFE JUSTIEREN
- 3: SKRUTKU A DOTIAHNUT  
SCHRAUBEN A ANZIEHEN



- 1: SKRUTKU A POVOLIT  
DIE SCHRAUBEN A LOSEN
- 2: DVERE STRANOVO SKRUTKOU C  
NASTAVIT  
TUR SEITLIGS MIT SCHRAUBE C  
JUSTIEREN
- 3: SKRUTKU A DOTIAHNUT  
SCHRAUBE A ANZIEHEN



(KE)



3

