

SK NÁVOD NA MONTÁŽ  
 CZ MONTÁŽNÍ NÁVOD  
 HU SZERELÉSI UTASÍTÁS  
 DE MONTAGEANLEITUNG

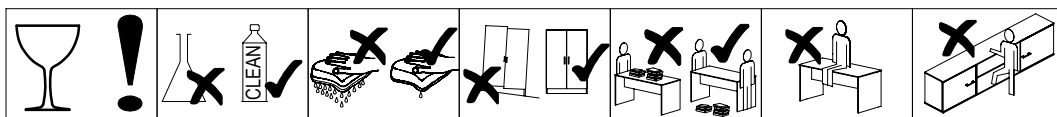
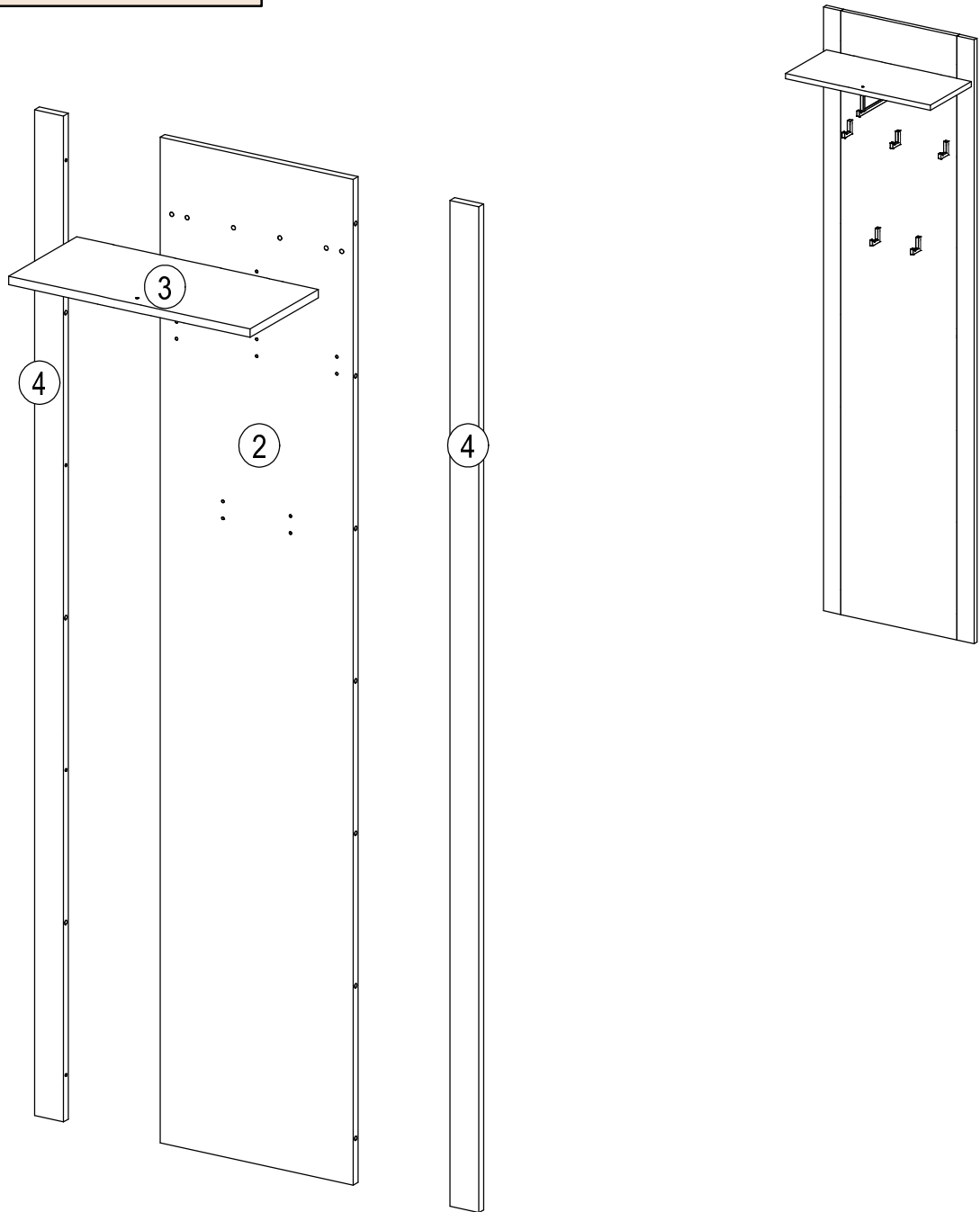
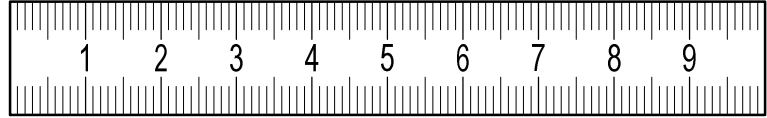
# ALEX-PVP1

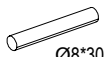




	520	mm
	1900	
	246	

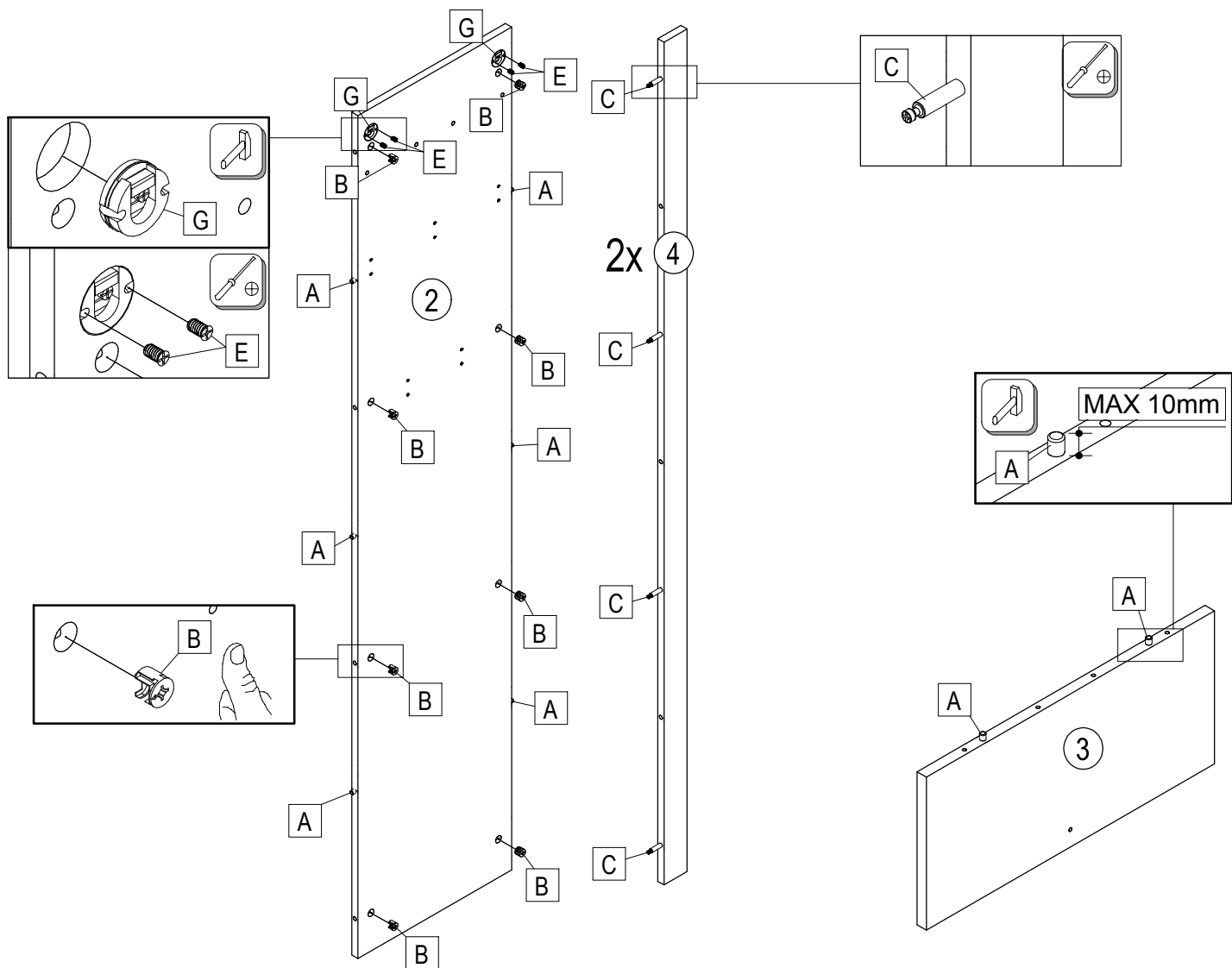
27000.00 	70013.01 	70021.01 	22300.00 	22705.00 	22501.02 	36517.00 	31023.00 	31022.00 
A 8x	B 8x	C 8x	D 4x	E 4x	F 12x	G 2x	H 5x	I 1x

--	--	--	--	--	--	--	--

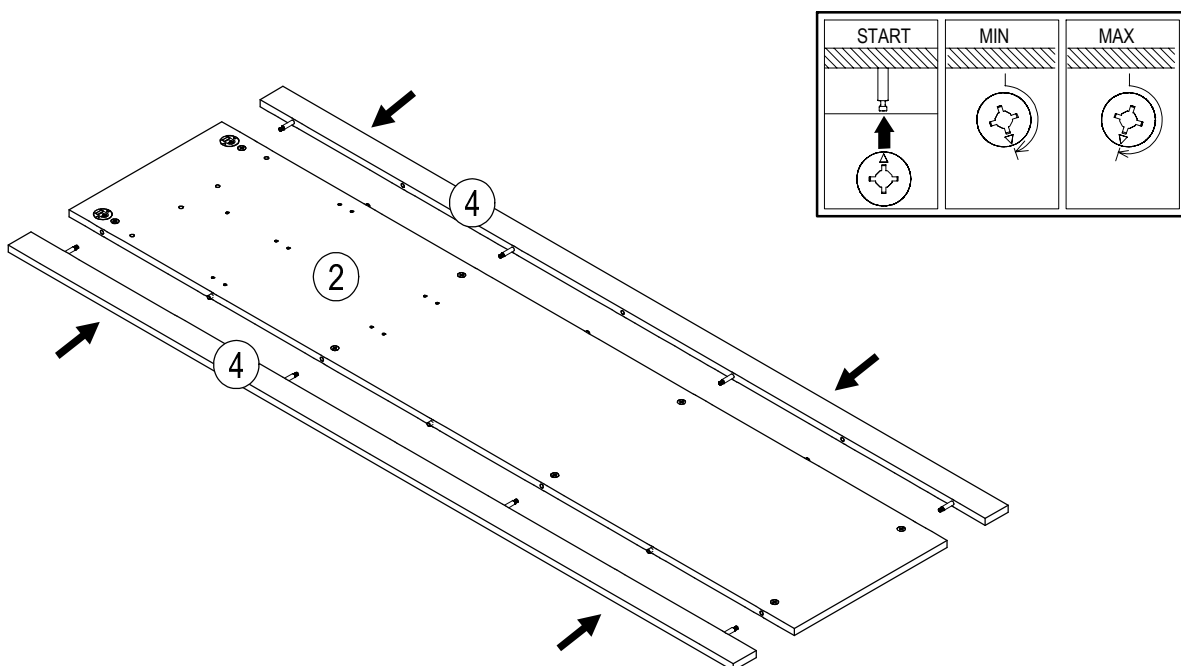
ID	ID	Part	Qty	Box
08809	②	400*1900*16	1x	1/1
08810	③	500*230*16	1x	1/1
08811	④	1900*60*16	2x	1/1

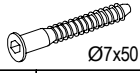


				
A 8x	B 8x	C 8x	E 4x	G 2x

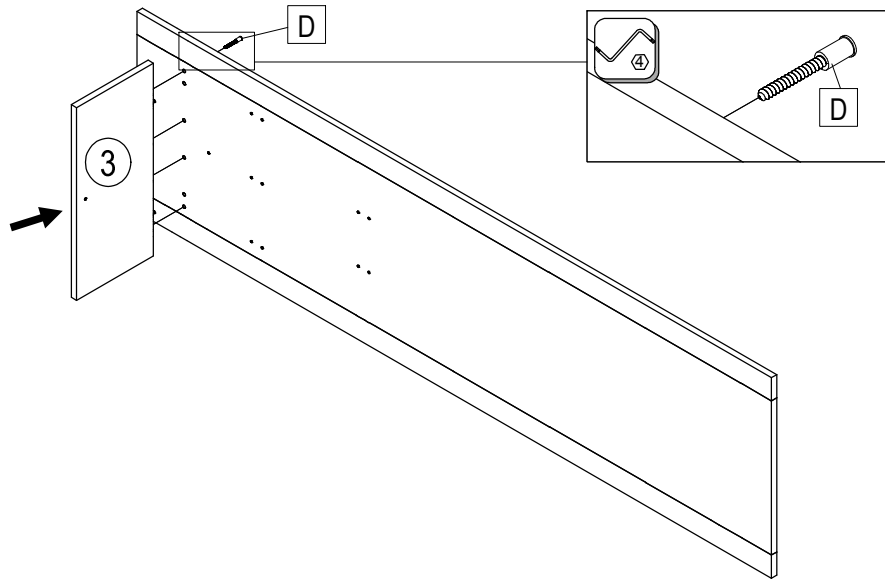


## 1.

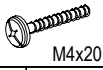




D 4x



1.



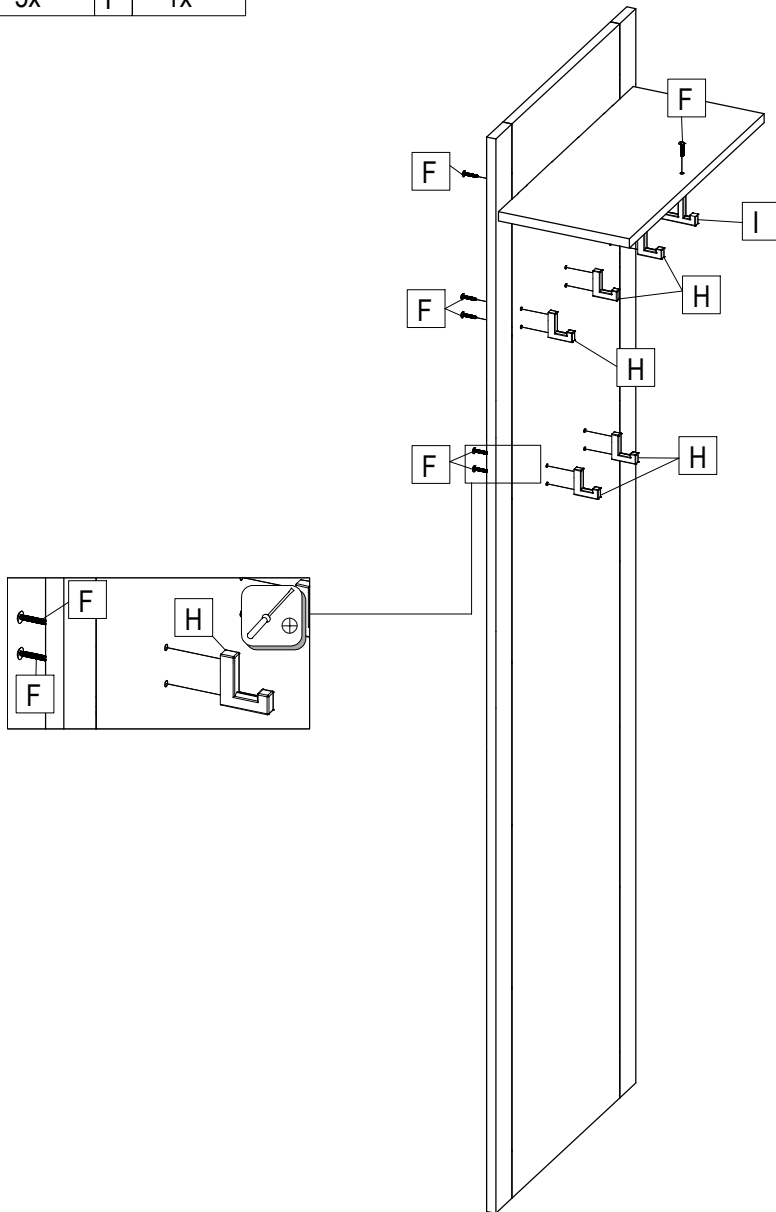
F 12x




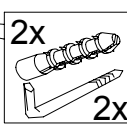
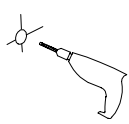
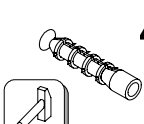
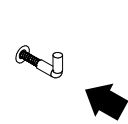
H 5x




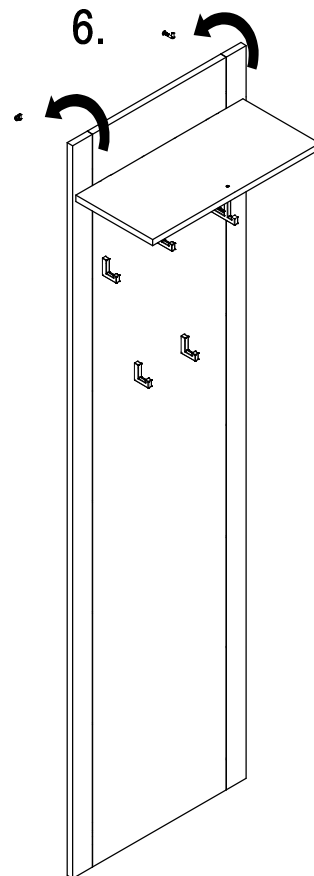
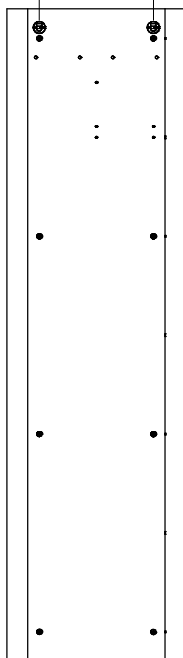
I 1x



2.

- 1.   2x 2x
- 3. 
- 4. 
- 5. 

2. 332 mm 



1.

2.

