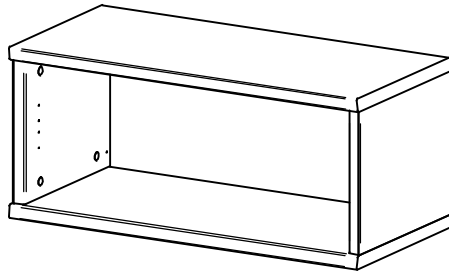


# MONTAGEANLEITUNG / MONTÁŽNÝ NÁVOD // SERVISKARTE / SERVISNÁ KARTA

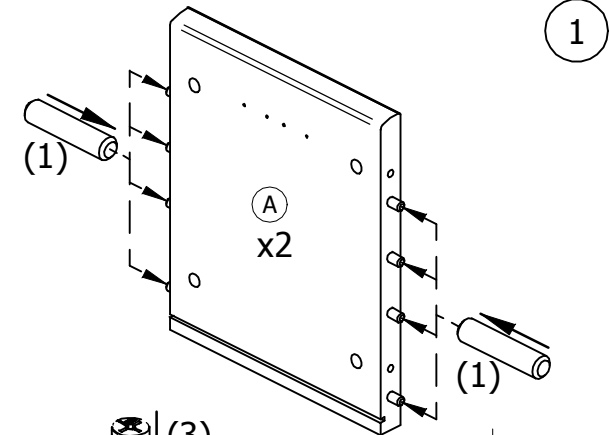
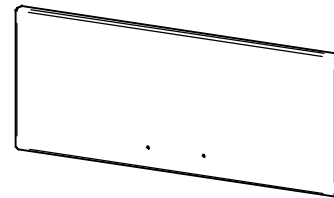
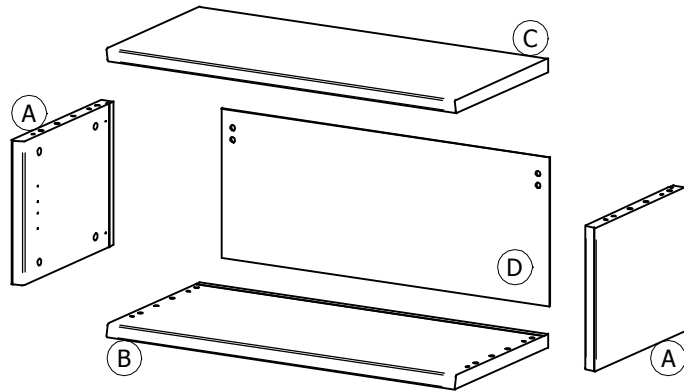
P1 HSV-8 / POINT HSV-8



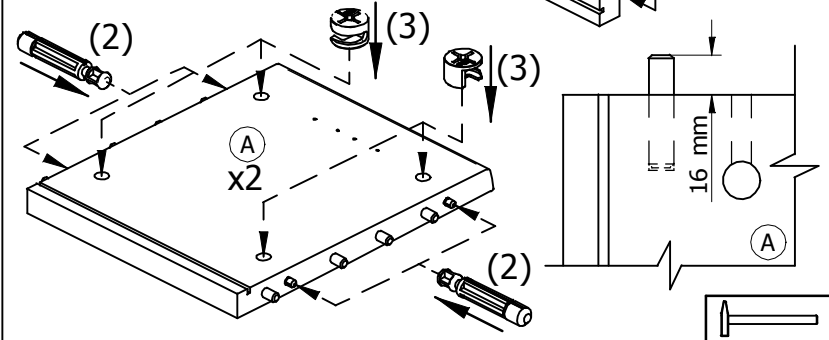
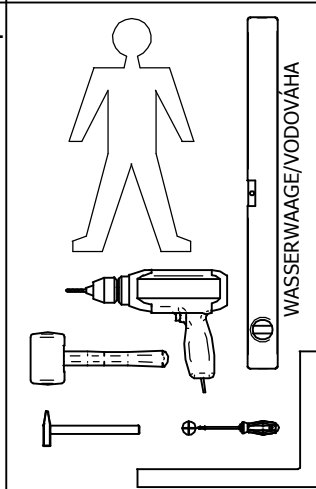
1	$\varnothing 10 \times 45$ x16	2	$\varnothing 8$ x8	3	$\varnothing 15$ x8	4	$\varnothing 15$ x8
5	x6	6	$\varnothing 3,5 \times 25$ x6	10	x2	11	x2
7	$\varnothing 3,5 \times 20$ x10	9	x2				
8	$\varnothing 5/2 \times 28$ x1						

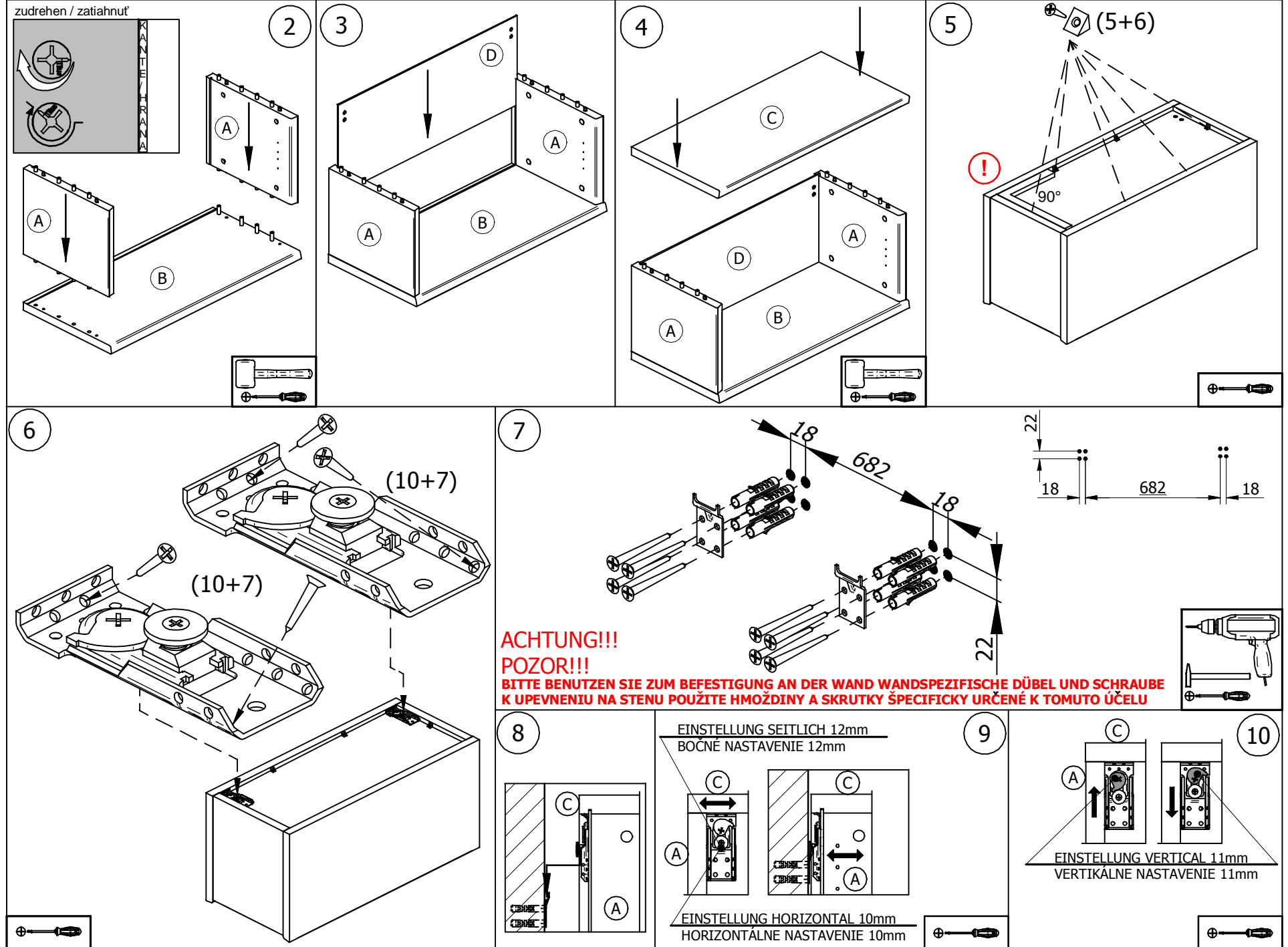
**BEACHTEN SIE BITTE, DASS BEI NICHT FACHGEMÄSSER MONTAGE, BZW. BEI ÜBERMÄSSIGER ODER UNGEEIGNETER BELASTUNG DES MÖBELS GEGENSTÄNDE ODER PERSONEN KANN DAS MÖBEL GEFÄHRLICH SEIN! PROSÍM, MAJTE NA PAMÄTI, ŽE PRI NEODBORNEJ MONTÁŽI, PRÍPADNE NADMERNOM ALEBO NEVHODNOM ZAŤAŽOVANÍ NÁBYTKU PREDMETMI, ALEBO OSOBA MI MÔŽE BYŤ NÁBYTOK NEBEZPEČNÝ!**

P1 T HSV-8 / POINT T HSV-8



12	x2	16	x1	17	x1
13	x2				
14	M4x25 x2				
15	$\varnothing 3,5 \times 15$ x8				





**11**

(14)

LEGE DIE KAPPE (14) IN DIE EINSTELLÖFFNUNG EIN  
VLOŽTE KRYTKU (14) DO OTVOROV PRE NASTAVENIE

**15**

(8)

Ø5

**12**

(15b+14)

**13**

(13)

A (12)

B (12+13)

**16**

**14**

(16c+15) P1 T HSV-8 / POINT T HSV-8

(12+13+15)

(14)

(17)

SW4

TEST = OK

~300x = SELF SERVICE

**17**

**18**

**Einstellung von Türen / Nastavenie dverí**

<p>Schritt krok 1-3</p> <p>Schritt krok 1-3</p>	<p>Schritt krok 1-3</p> <p>Schritt krok 2</p>	<p>Schritt krok 1</p> <p>Schritt krok 1</p>
<p>1. Die Schraube B lösen 2. Tür seitlings einstellen 3. Die Schraube B zuziehen</p>	<p>1. Die Schraube A lösen 2. Tür in der Tiefe einstellen 3. Die Schraube A zuziehen</p>	<p>1. Tür in der Höhe mit Schraube C einstellen.</p>
<p>1. skrutku B povoliť 2. dvere stranovo nastaviť 3. skrutku B dotiahnuť</p>	<p>1. skrutku A povoliť 2. dvere hlbkovo nastaviť 3. skrutku A dotiahnuť</p>	<p>1. dvere výškovo skrutkou C nastaviť</p>
<p>+2 mm -2 mm</p>	<p>+3 mm -1 mm</p>	<p>+5 mm -1,5 mm</p>