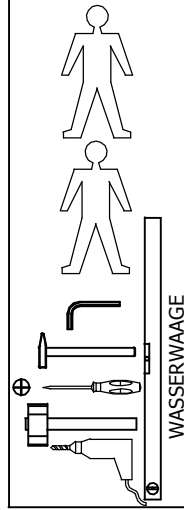
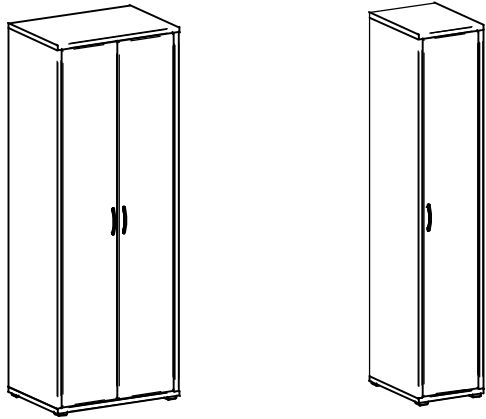
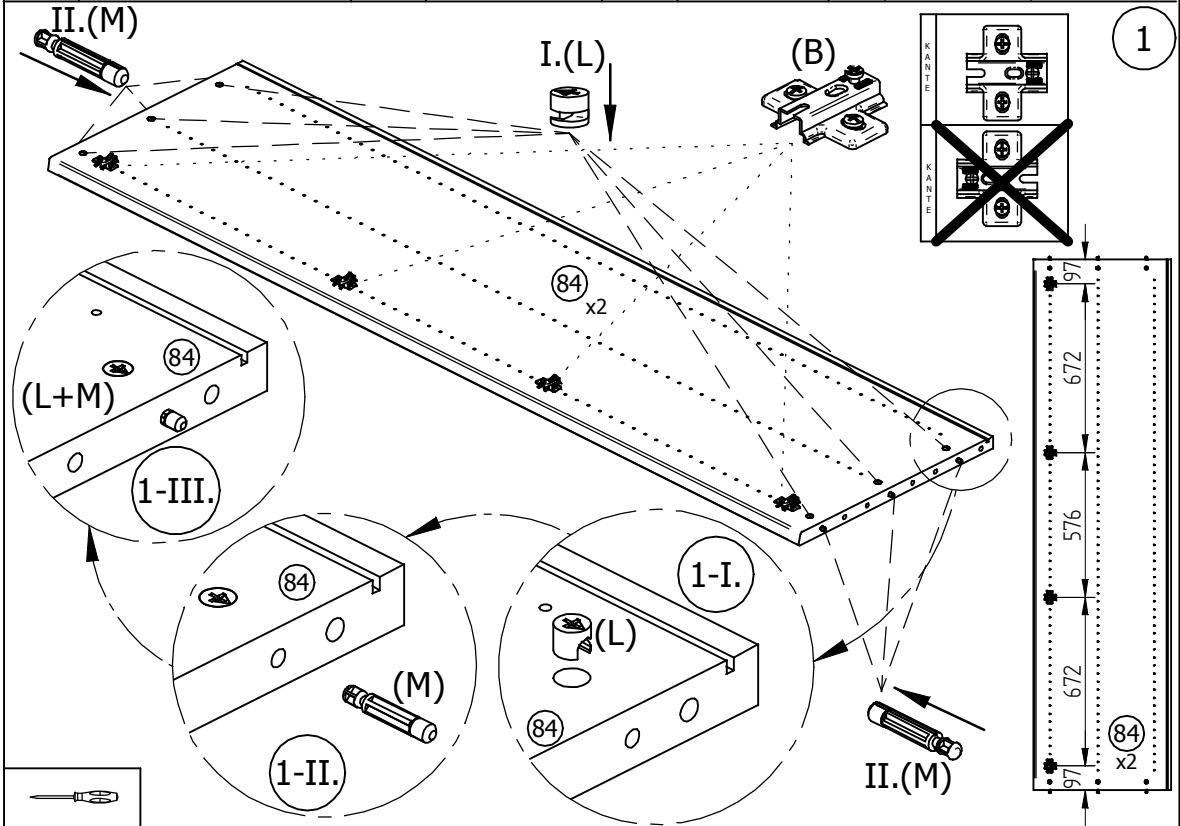
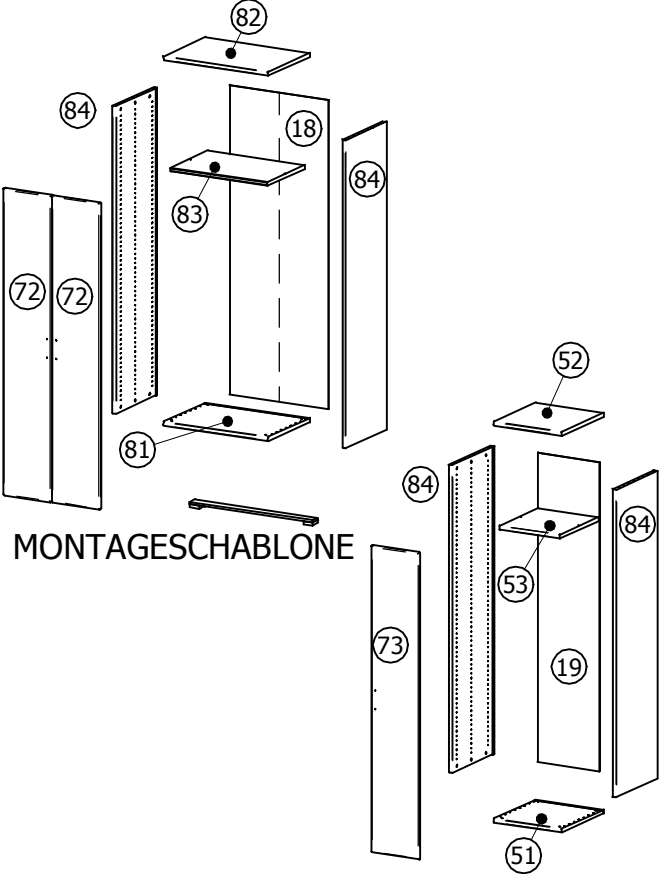
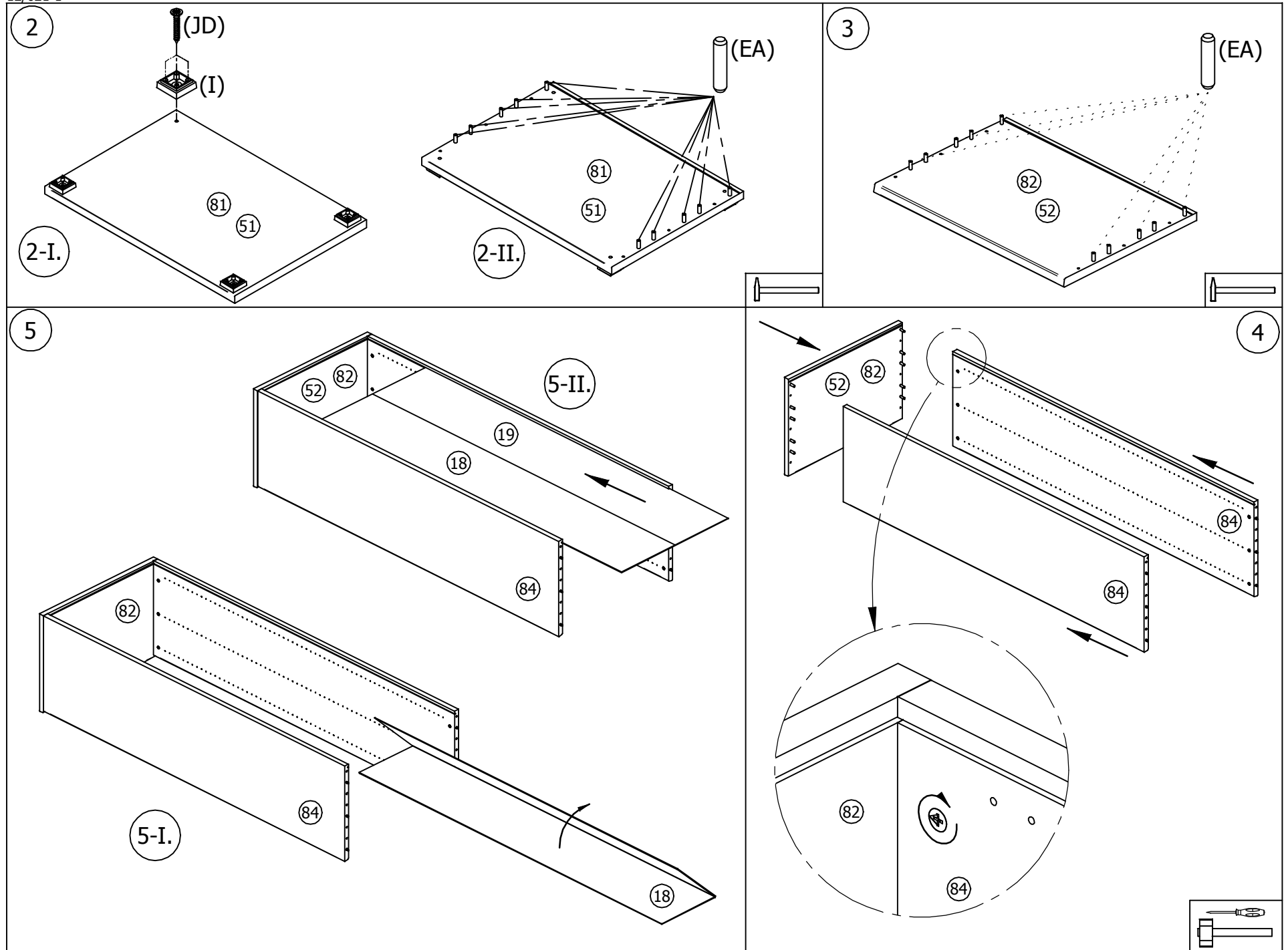


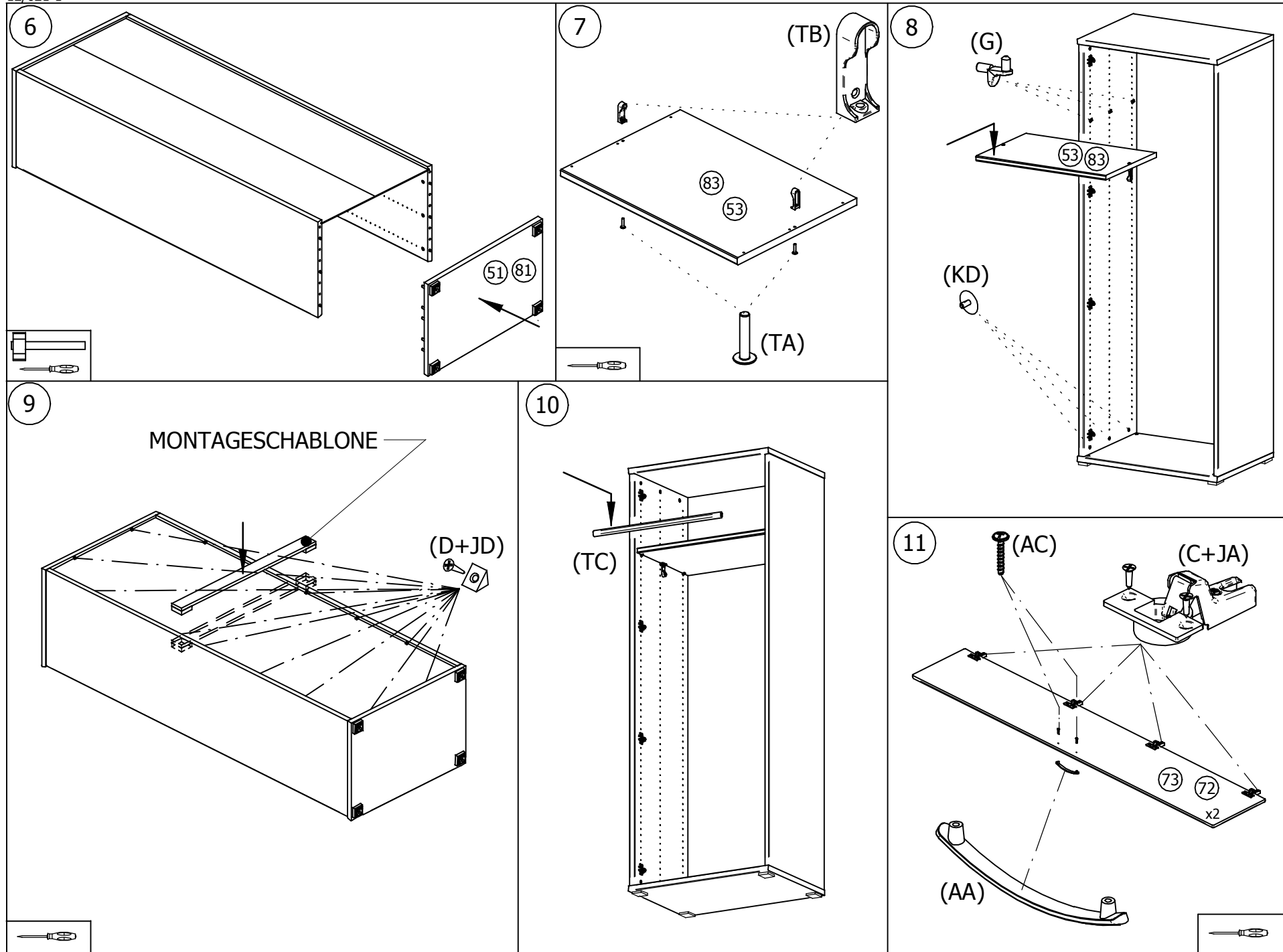
**POINT Plus KS 84 + T84**  
**POINT Plus KS 54 + T54**



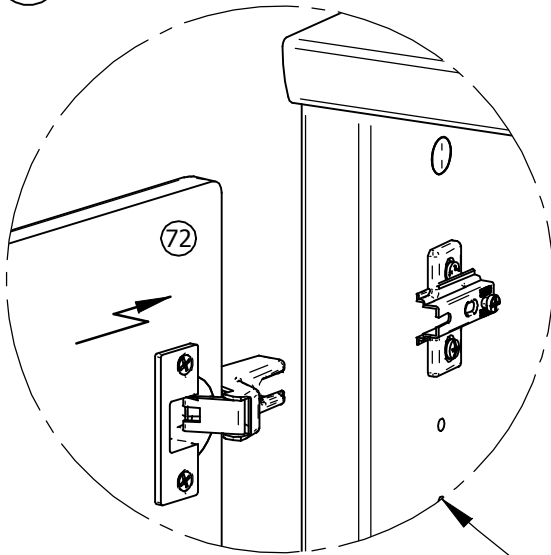
B		x8	EA		$\varnothing 10 \times 45$ x20	G		$\varnothing 5$ x6	I		x4
			L		$\varnothing 15$ x12	M		$\varnothing 8$ x12			
C		x8	KD		$\varnothing 15$ x12	TA		M6x30 x2	Z		$\varnothing 5/2 \times 28$ x4
			AA		x2	TC		x1			
AC		M4x25 x4	D		x14	JD		$\varnothing 4 \times 25$ x14	JC		$\varnothing 4 \times 30$ x16
AB		x2	TC		x1	JA		$\varnothing 3.5 \times 15$ x16			





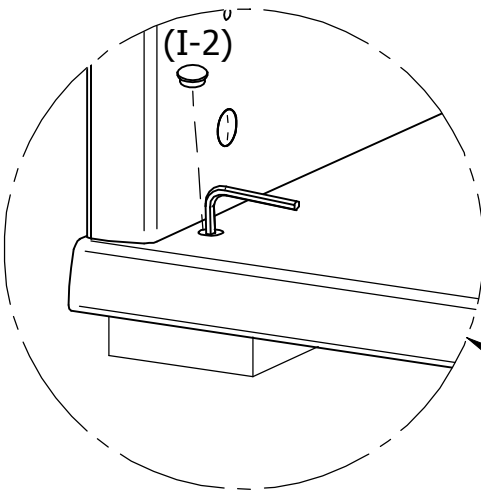


12

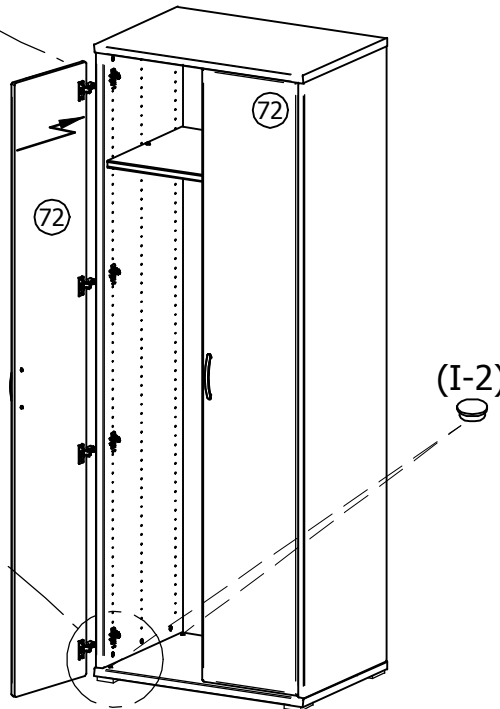


NASTAVENIE DVERÍ / EINSTELLUNG VON TÜREN	
	1. SKRUTKU <b>B</b> POVOLÍŤ DIE SCHRAUBE <b>B</b> LÖSEN 2. DVERE VÝŠKOVO NASTAVIŤ TÜR IN DER HÖHE EINSTELLEN 3. SKRUTKU <b>B</b> DOTIAHNUŤ DIE SCHRAUBE <b>B</b> ZUZIEHEN
	1. SKRUTKU <b>A</b> POVOLÍŤ DIE SCHRAUBE <b>A</b> LÖSEN 2. DVERE HLBKOVO NASTAVIŤ TÜR IN DER TIEFE EINSTELLEN 3. SKRUTKU <b>A</b> DOTIAHNUŤ DIE SCHRAUBE <b>A</b> ZUZIEHEN
	1. SKRUTKU <b>A</b> POVOLÍŤ DIE SCHRAUBE <b>A</b> LÖSEN 2. DVERE STRANOVO SKRUTKOU <b>C</b> NASTAVIŤ TÜR SEITLIGS MIT SCHRAUBE <b>C</b> EINSTELLEN 3. SKRUTKU <b>A</b> DOTIAHNUŤ SCHRAUBE <b>A</b> ZUZIEHEN

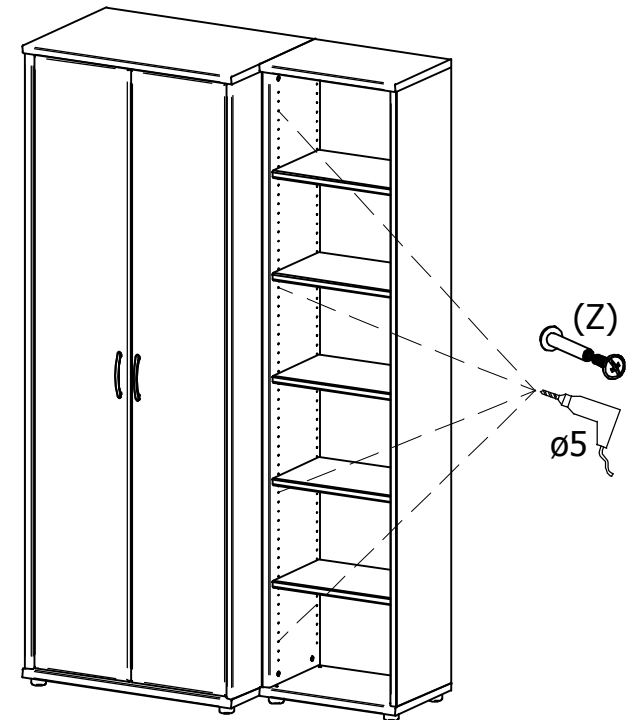
RECTIFICATION



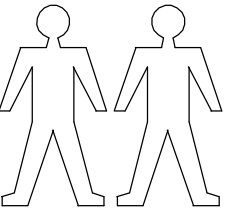

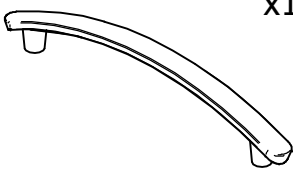
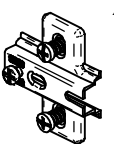
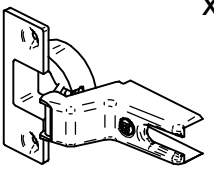



WASSERWAAGE

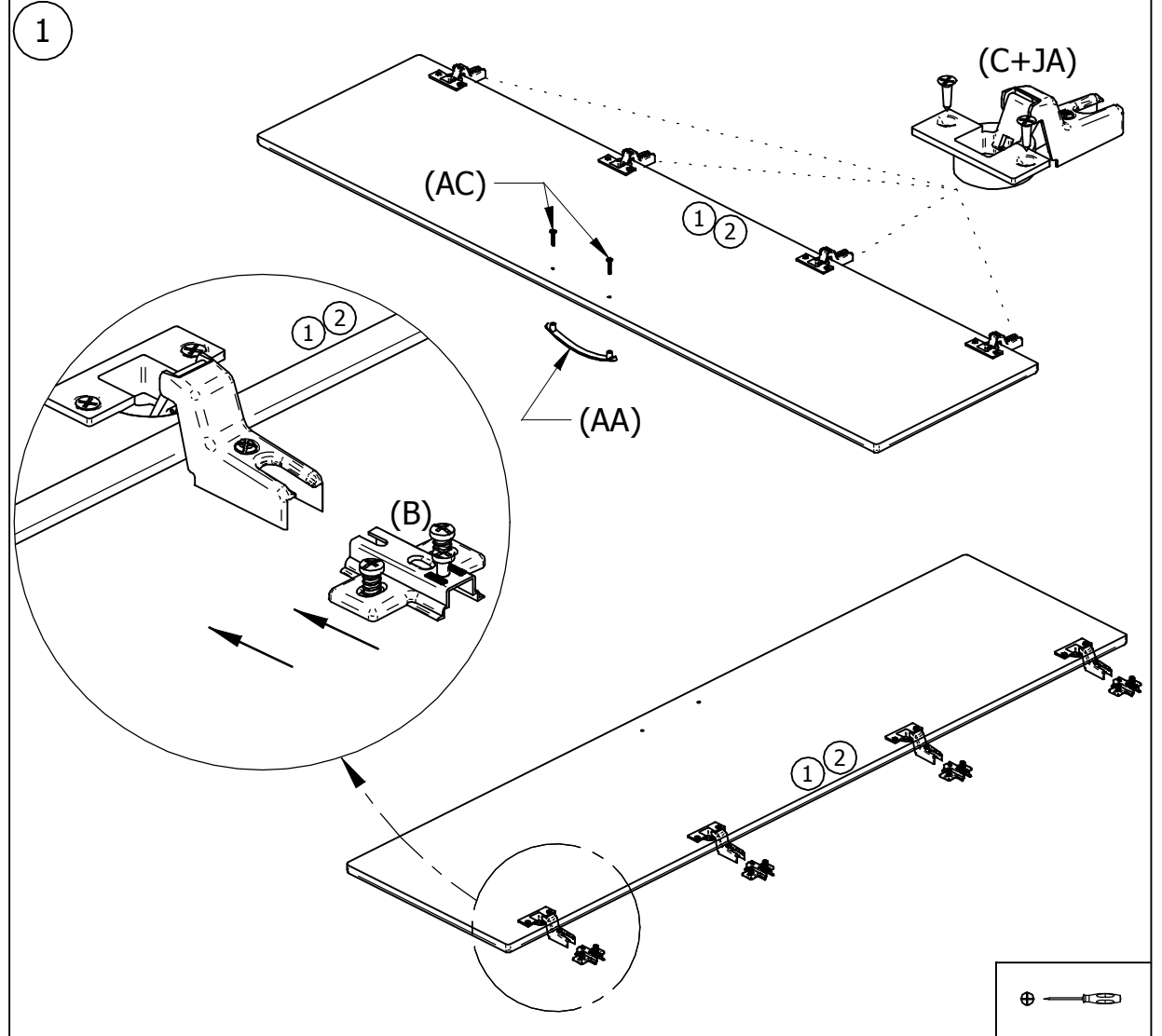
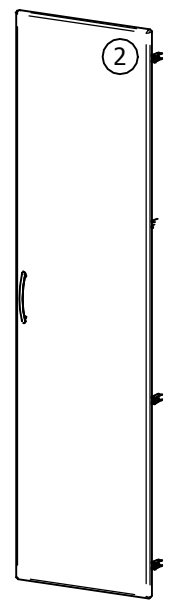
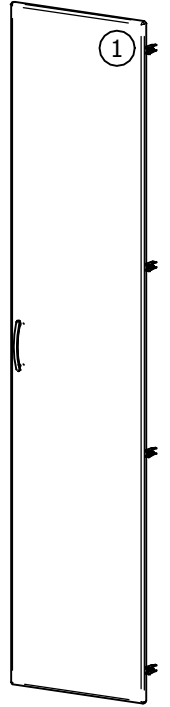


13

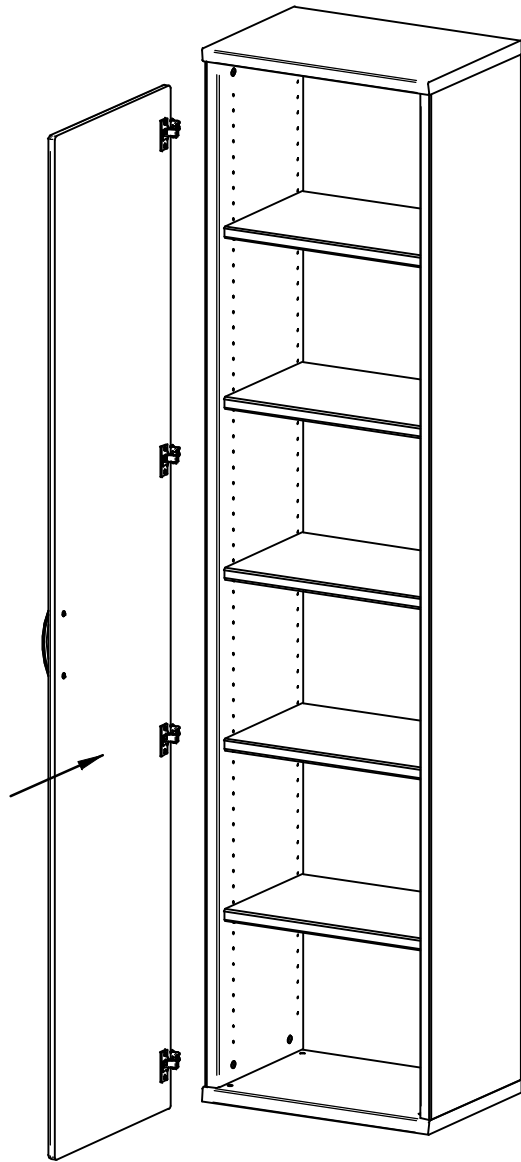


P1 T 53 / POINT T 53  
 P1 T 54 / POINT T 54  
 POINT PLUS T 53, T54

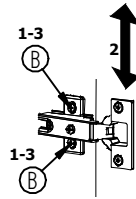
 	AA	 x1	B	 x4	C	 x4
	KE	 x2	JA	 $\varnothing 3.5 \times 15$ x8	AC	 M4x25 x2



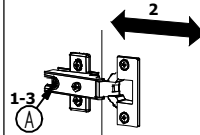
2



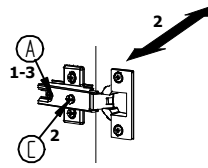
## NASTAVENIE DVERI / EINSTELLUNG VON TUREN



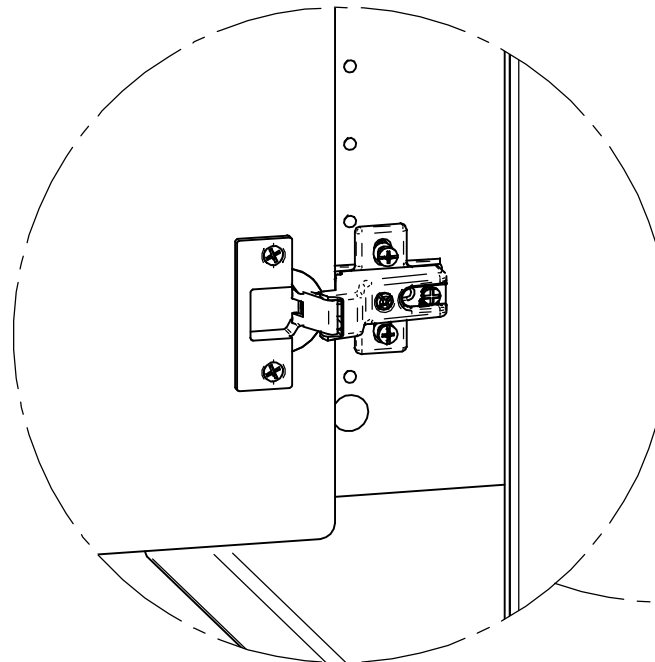
- 1: SKRUTKU B POVOLIT  
DIE SCHRAUBEN B LOSEN
- 2: DVERE VYSKOVO NASTAVIT  
TUR IN DER HOHE JUSTIEREN
- 3: SKRUTKU B DOTIAHNUT  
DIE SCHRAUBEN B ANZIEHEN



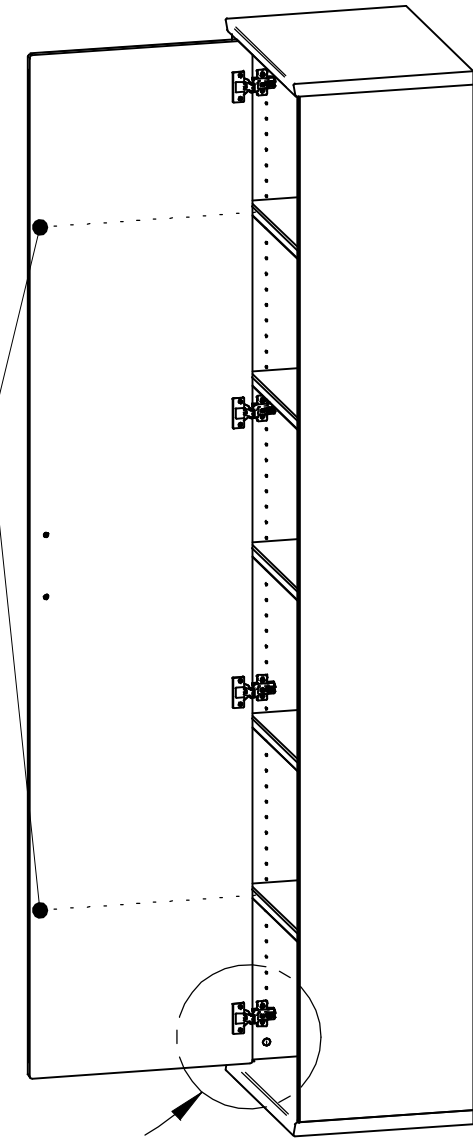
- 1: SKRUTKU A POVOLIT  
DIE SCHRAUBEN A LOSEN
- 2: DVERE HLBKOVO NASTAVIT  
TUR IN DER TIEFE JUSTIEREN
- 3: SKRUTKU A DOTIAHNUT  
SCHRAUBEN A ANZIEHEN



- 1: SKRUTKU A POVOLIT  
DIE SCHRAUBEN A LOSEN
- 2: DVERE STRANOVO SKRUTKOU C  
NASTAVIT  
TUR SEITLIGS MIT SCHRAUBE C  
JUSTIEREN
- 3: SKRUTKU A DOTIAHNUT  
SCHRAUBE A ANZIEHEN



(KE)



3

