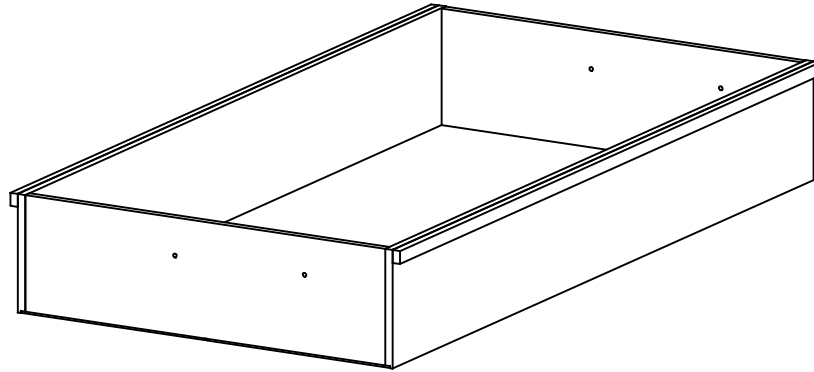




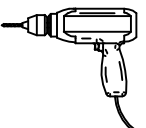

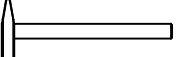


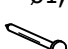
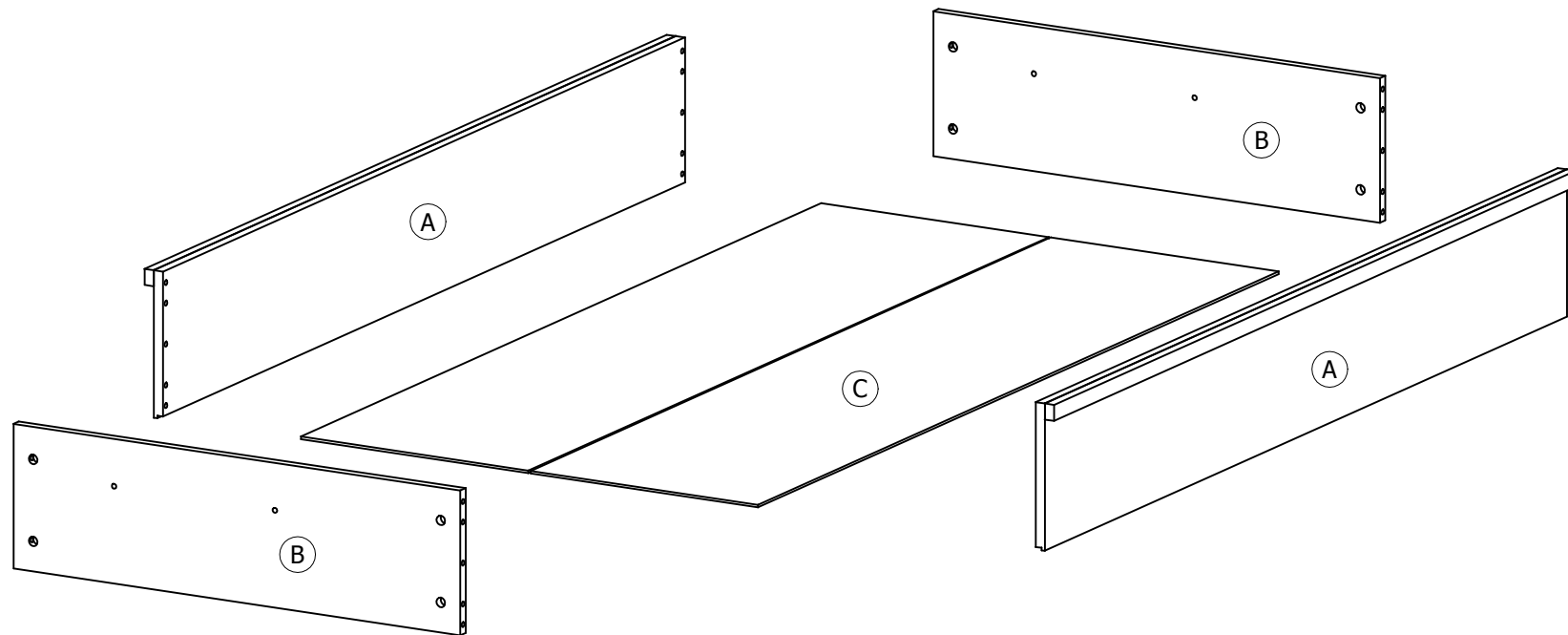


P1 / POINT / TILIA / CASSANOVA / TIROL

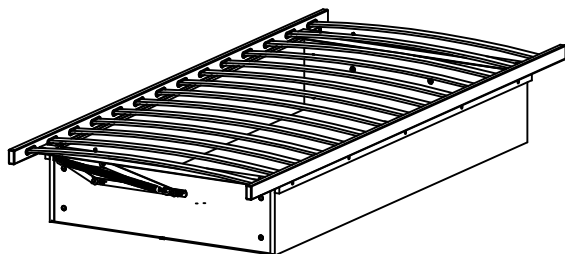


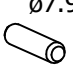

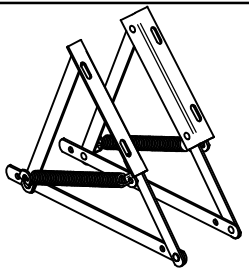


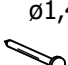





ALTERNATIVE I / ALTERNATIVA I

1	 $\varnothing 7.9 \times 35$ x12	2	 $\varnothing 15$ x8	 	  
3	 $\varnothing 15$ x8	4	 $\varnothing 8$ x8		
5	 $\varnothing 1,4 \times 25$ x50				

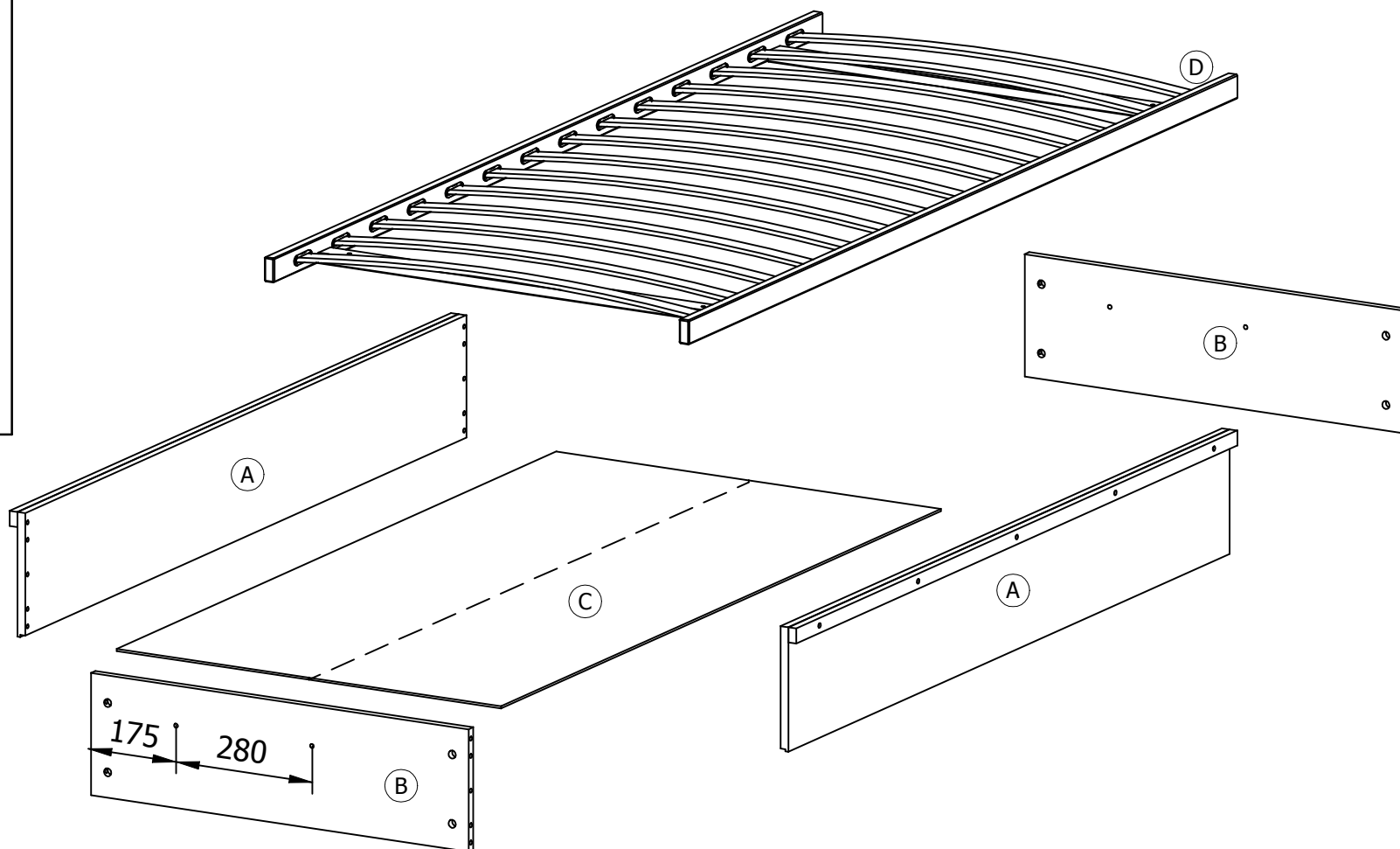
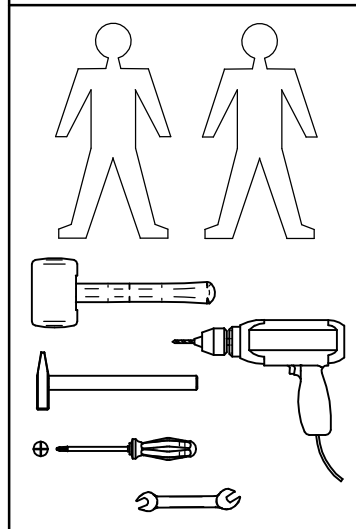


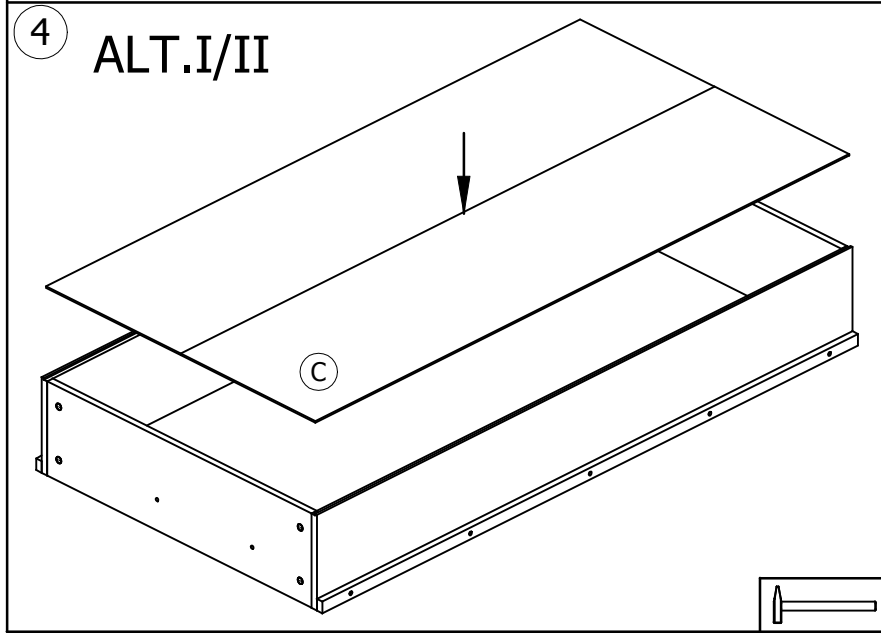
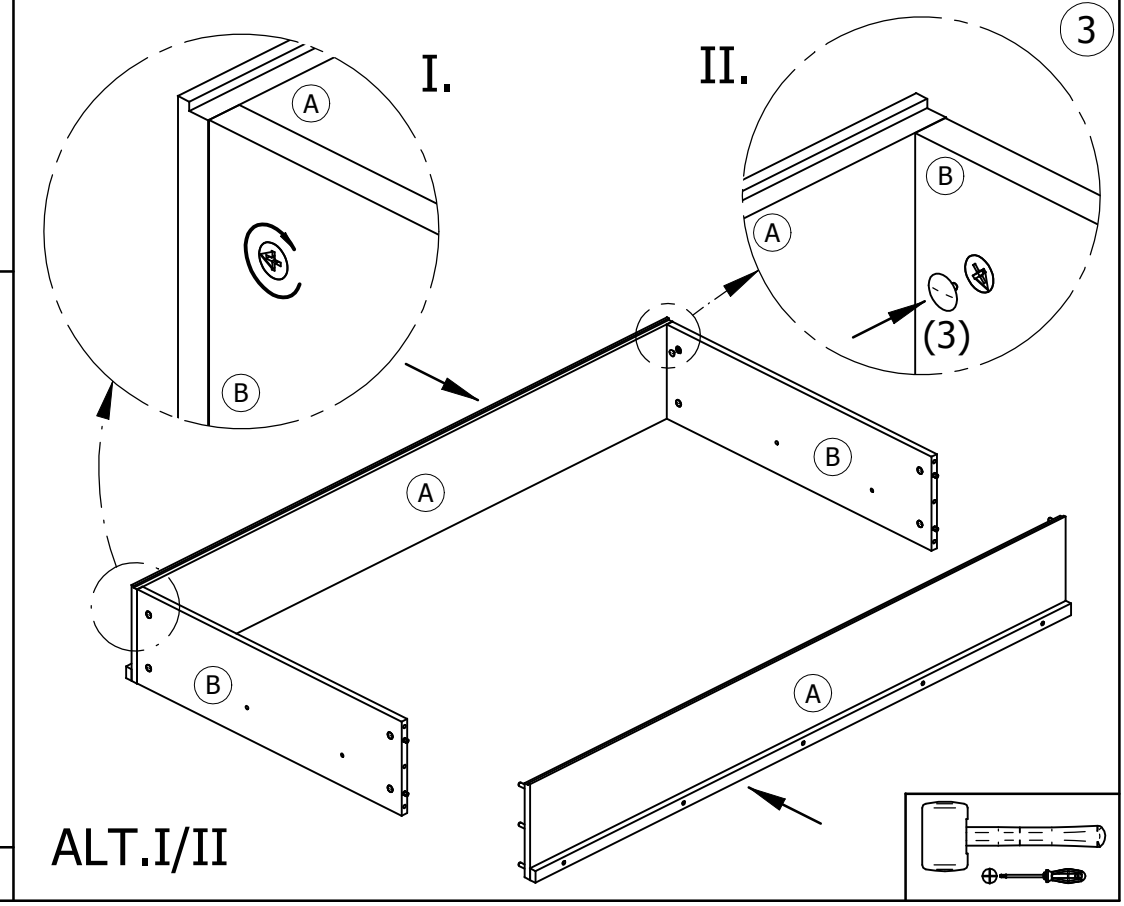
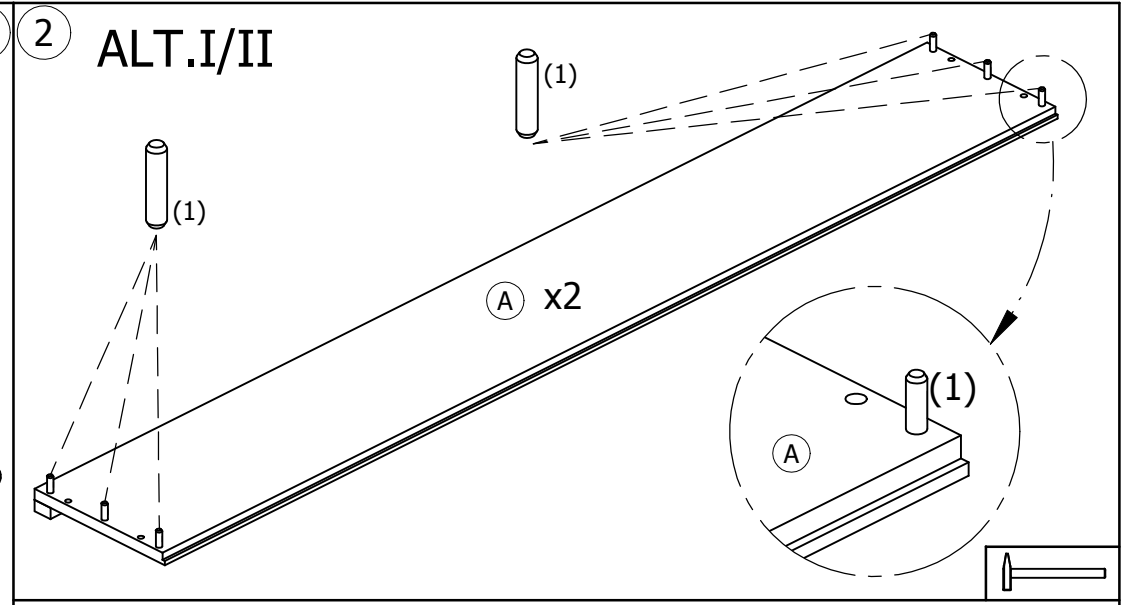
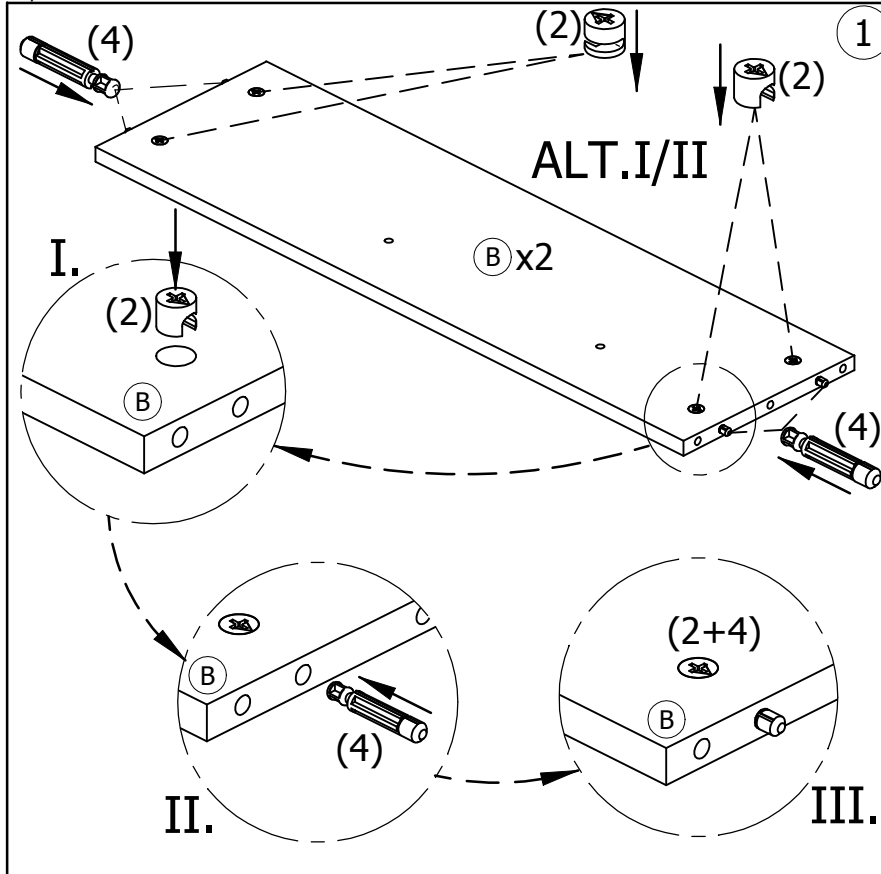
P1 / POINT / TILIA / CASSANOVA / TIROL

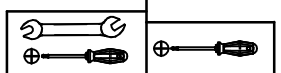
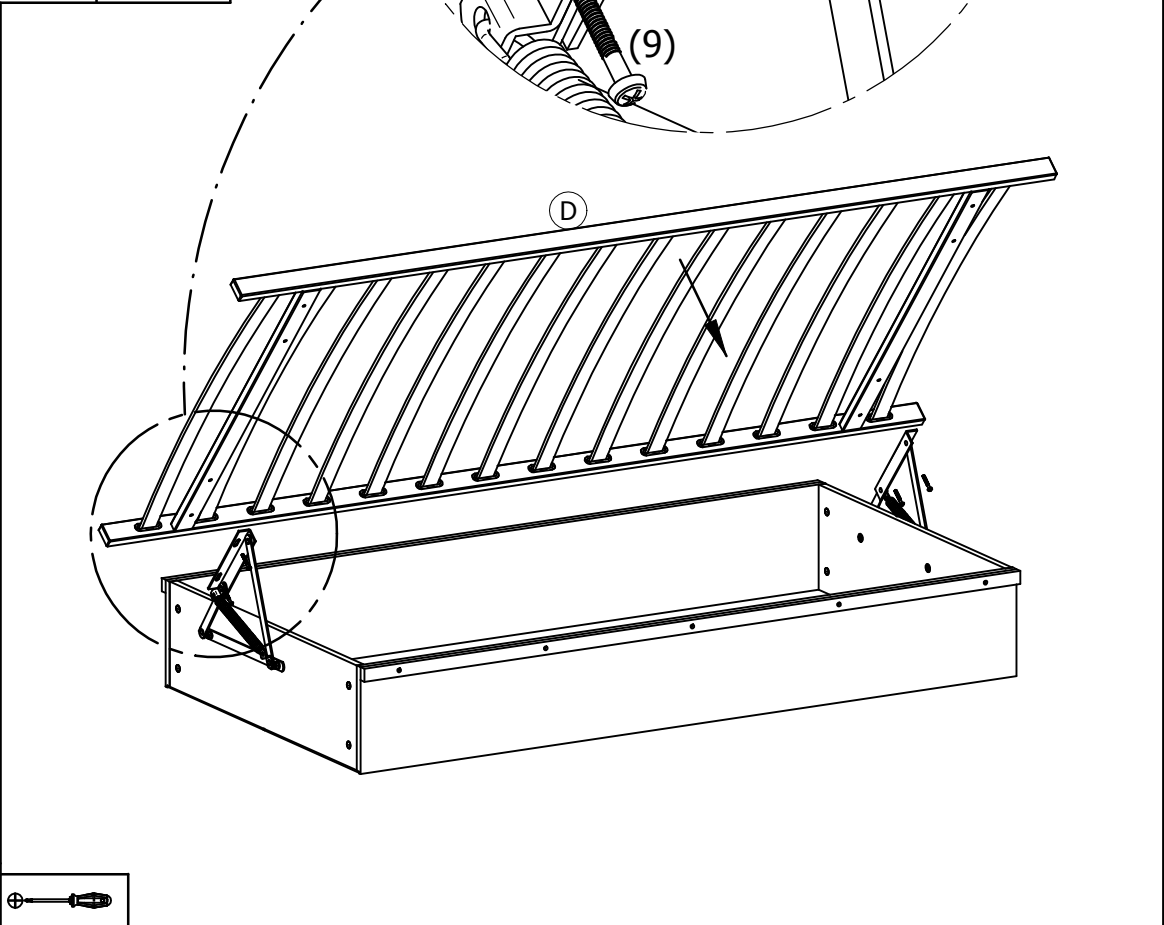
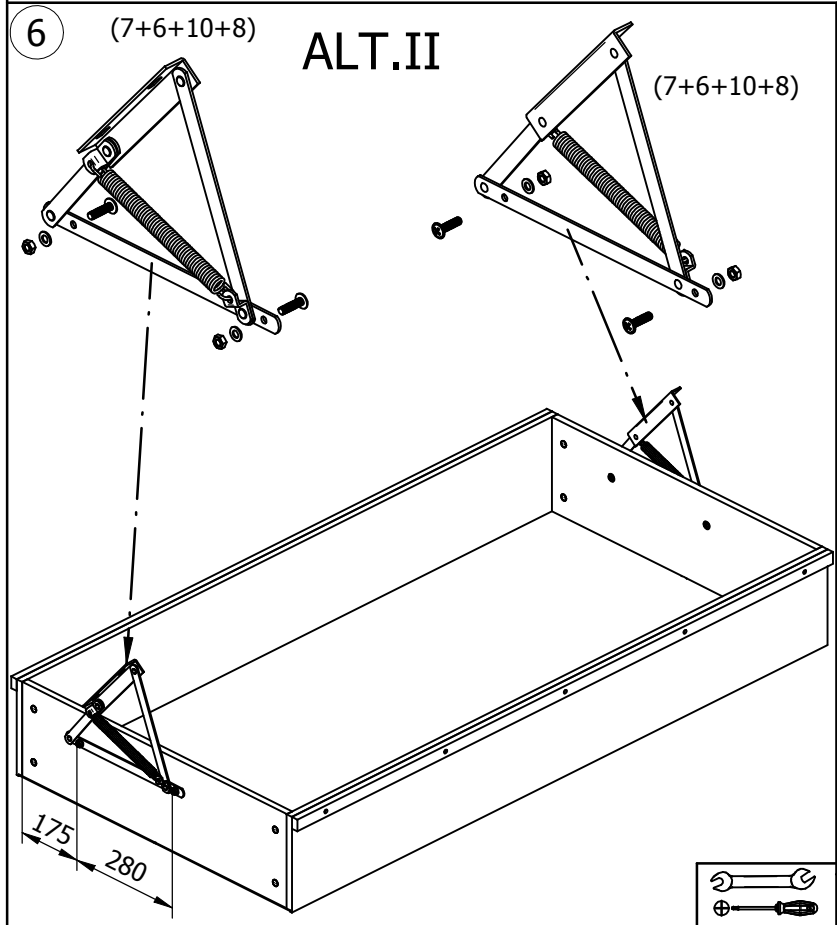
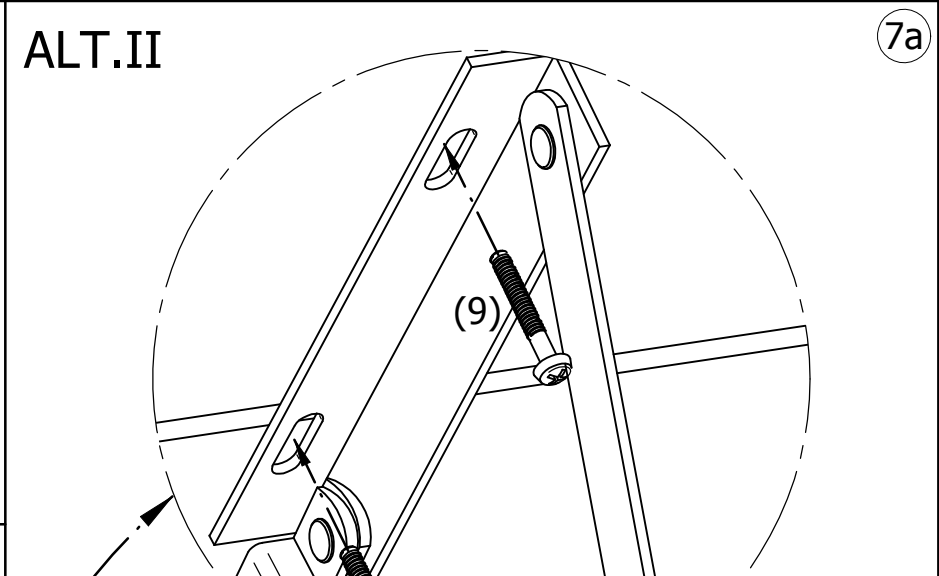
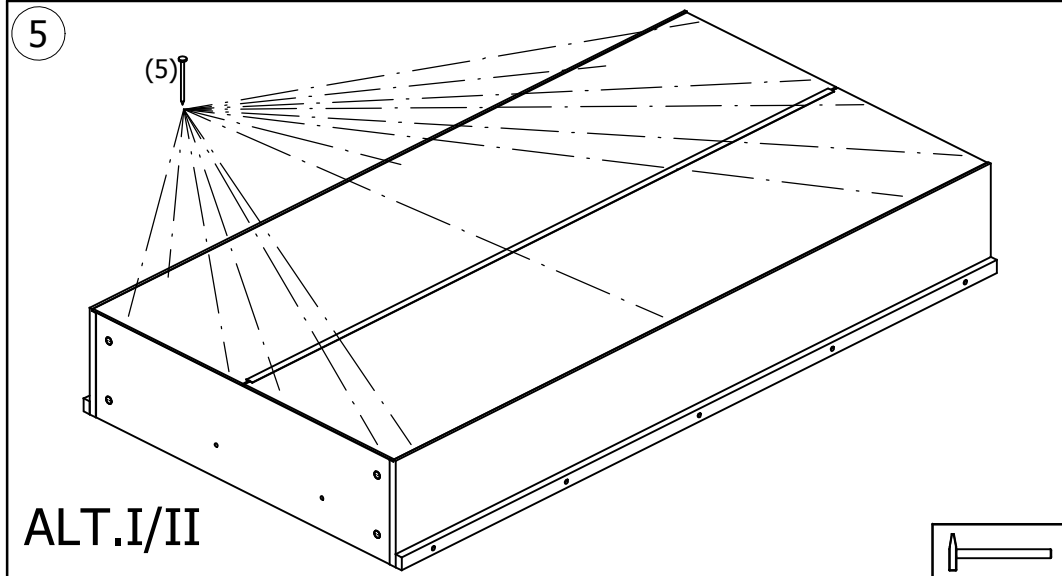


1	 $\varnothing 7.9 \times 35$ x12	2	 $\varnothing 15$ x8	7		L+P x2
3	 $\varnothing 15$ x8	4	 $\varnothing 8$ x8			
5	 $\varnothing 1,4 \times 25$ x50	6	 M8x30 x4	SCHRAUBE Nr.9-M6x35 IST VORMONTIERT AUF DEM ROST		
8	 M8 x4	9	 M6x35 x4			
10	 $\varnothing 8.4$ x4	11	 $\varnothing 4 \times 40$ x3		SKRUTKA č.9-M6x35 JE PREDMONTOVANÁ NA ROŠTE	

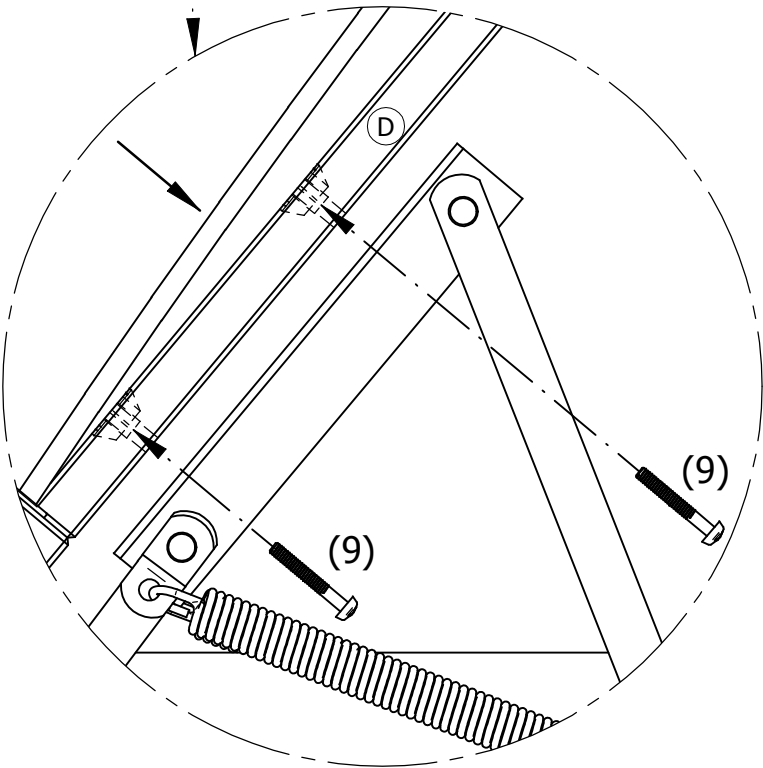
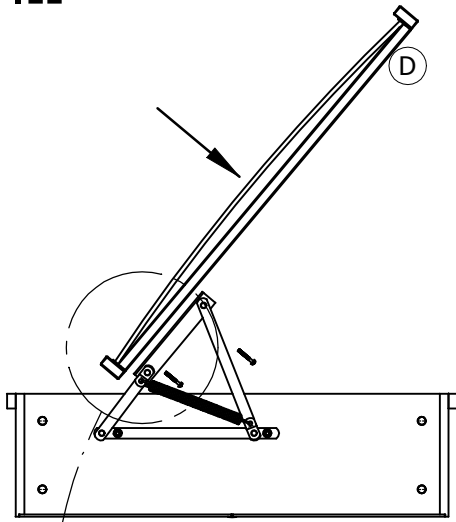
ALTERNATIVE II / ALTERNATÍVA II



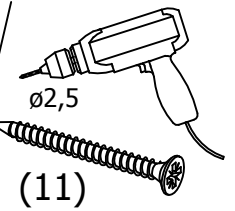
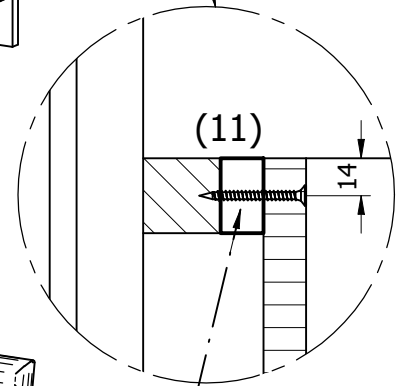
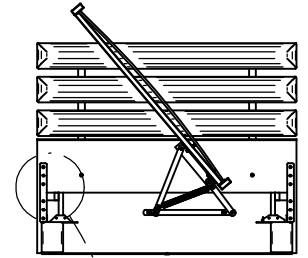
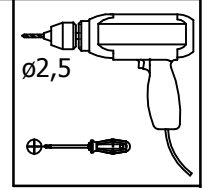
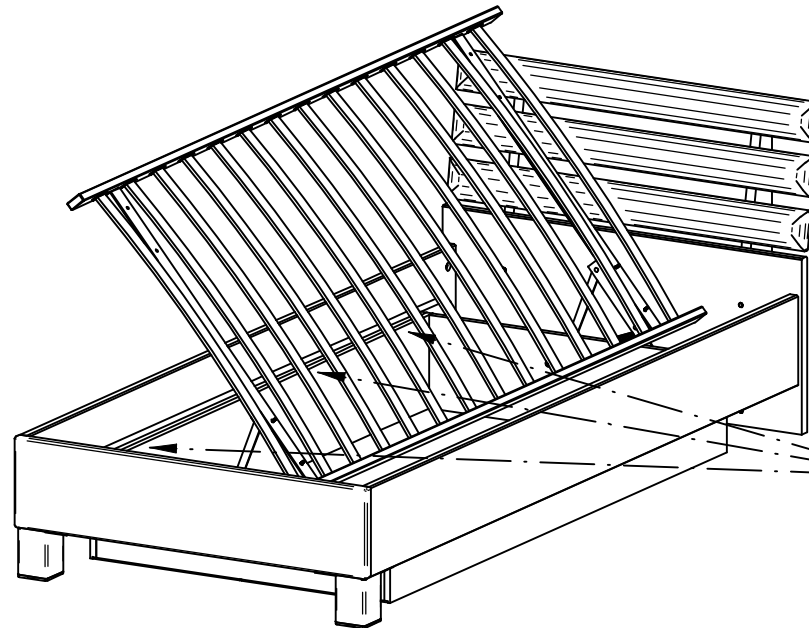
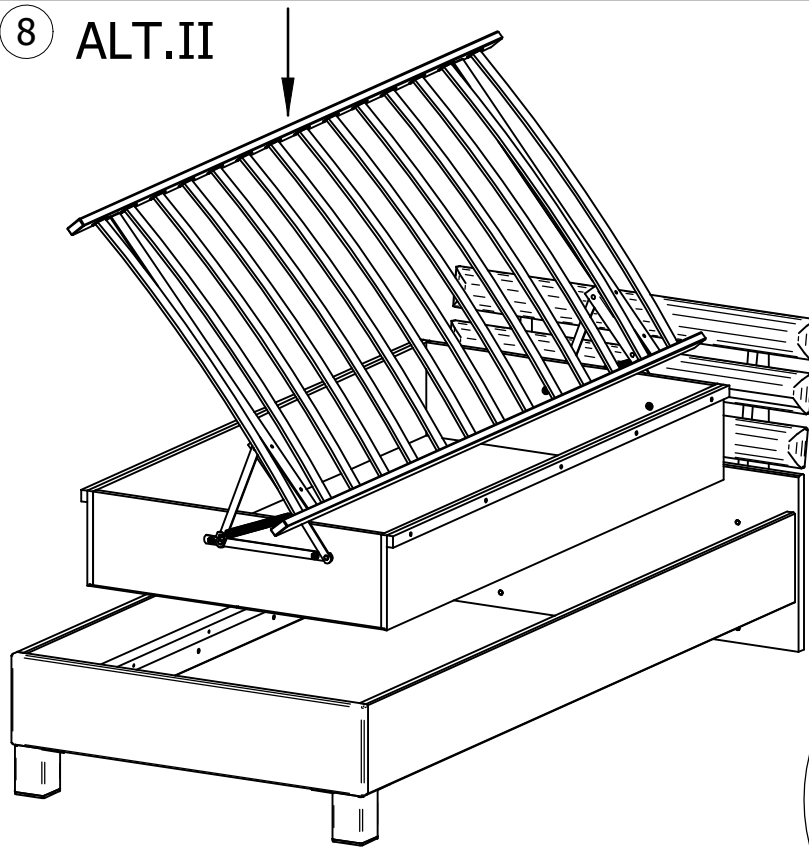


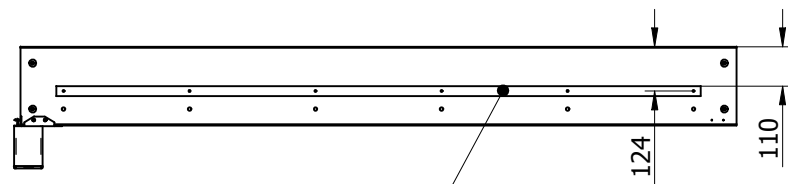
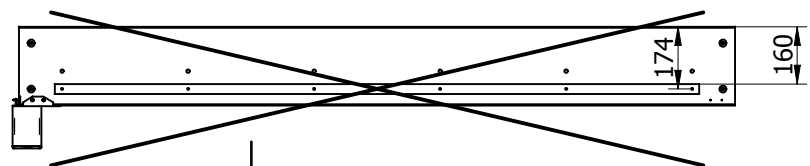


7b ALT.II



8 ALT.II

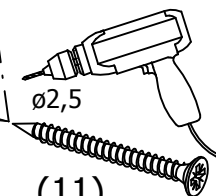
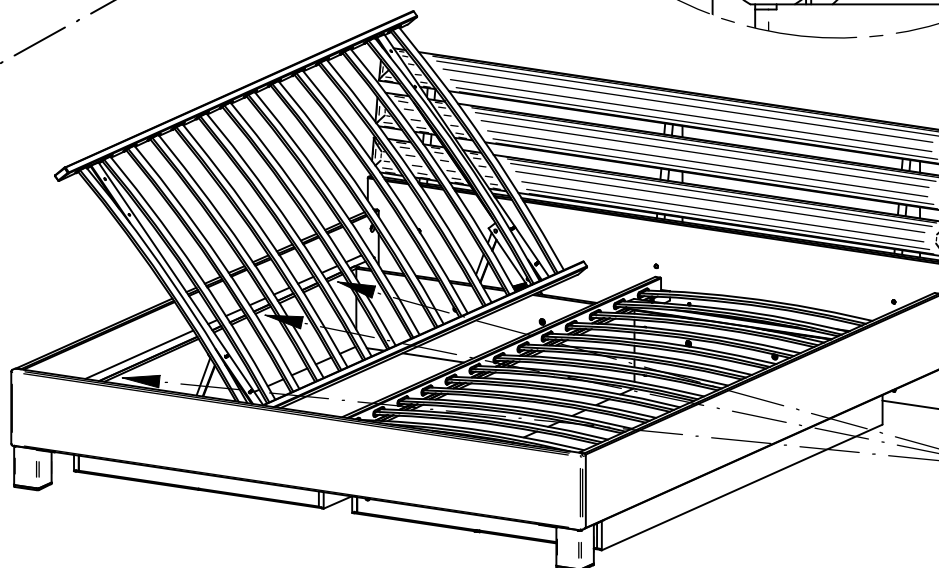
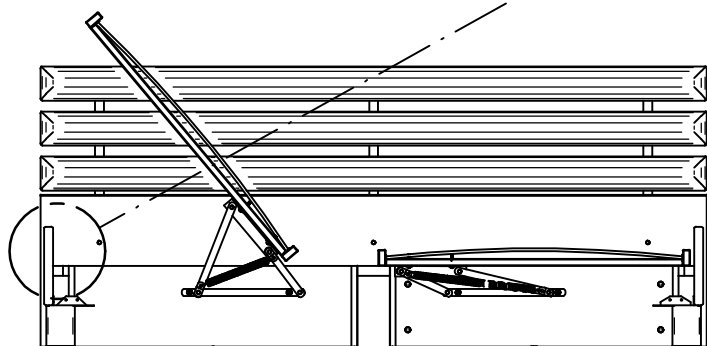
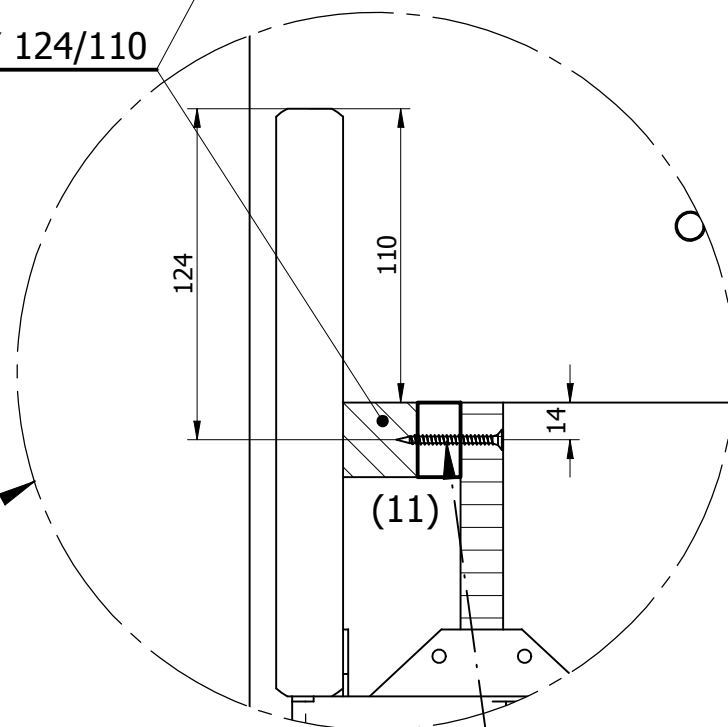
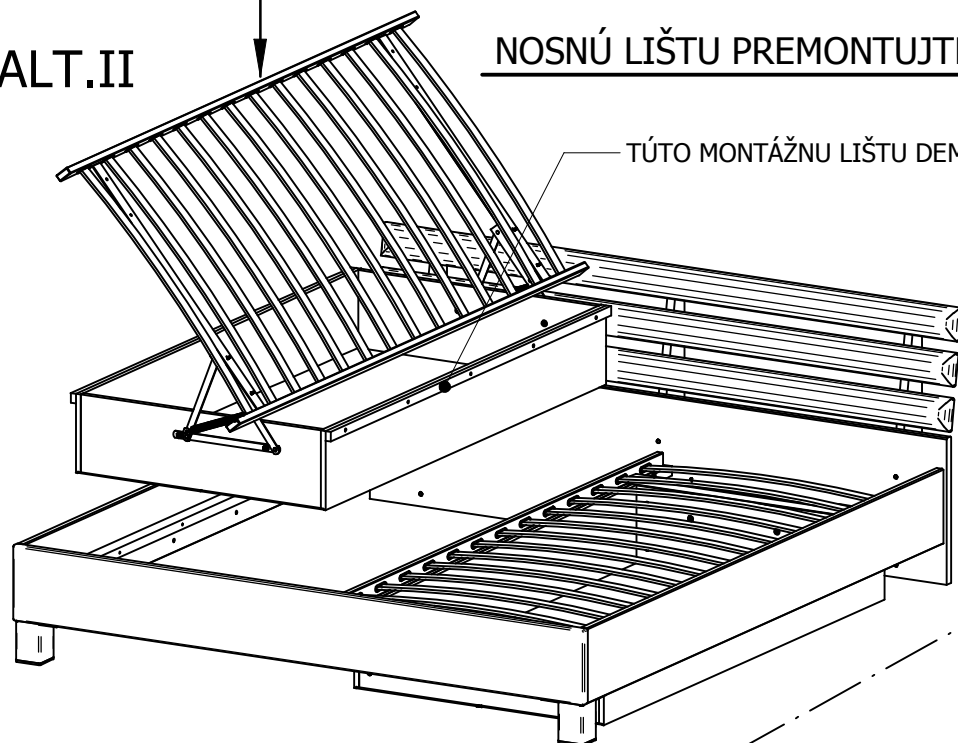




ALT.II

NOSNÚ LIŠTU PREMONTUJTE DO POLOHY 124/110

TÚTO MONTÁŽNÚ LIŠTU DEMONTOVAŤ

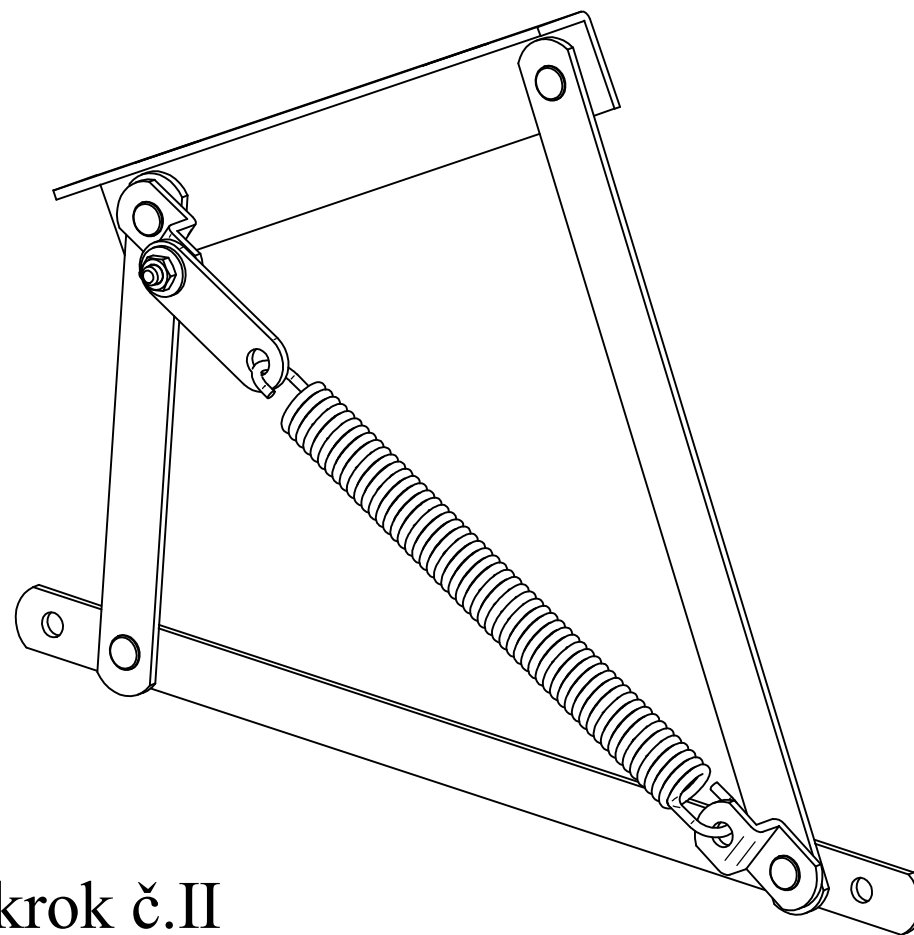
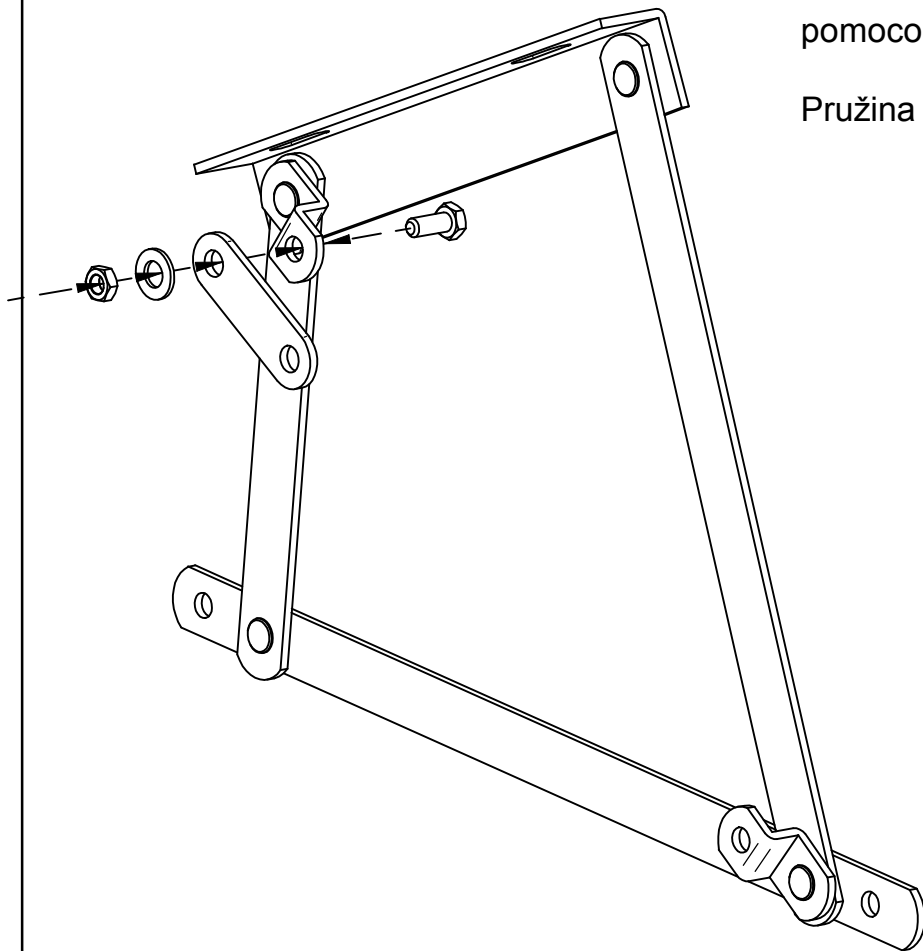


krok č.I

Vážený zákazník.

Výklopné posteľové kovanie je nutné doplniť o predlžovací element, pomocou skrutky M8x16, podložky a šesťhranej matice, podľa nákresu.

Pružina sa umiestňuje na kovanie až po tejto konštrukčnej úprave.



krok č.II