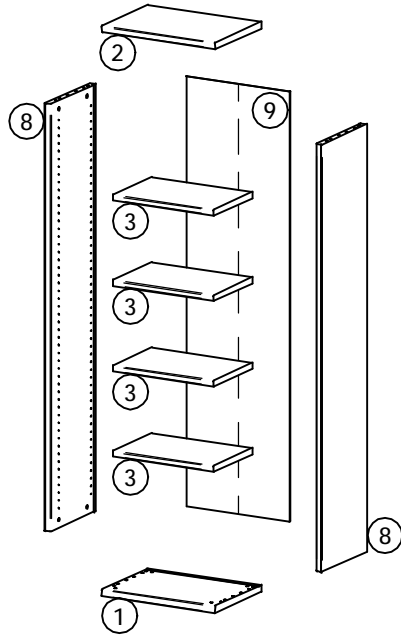
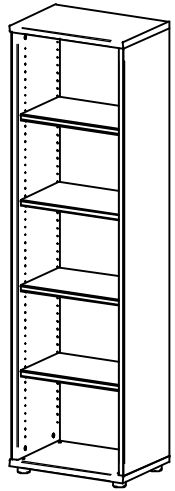
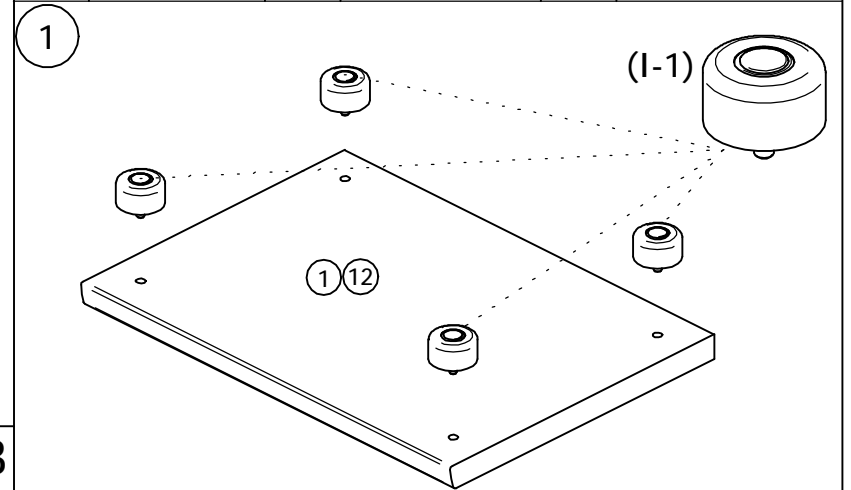
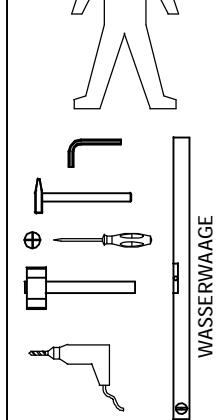


12/003-1

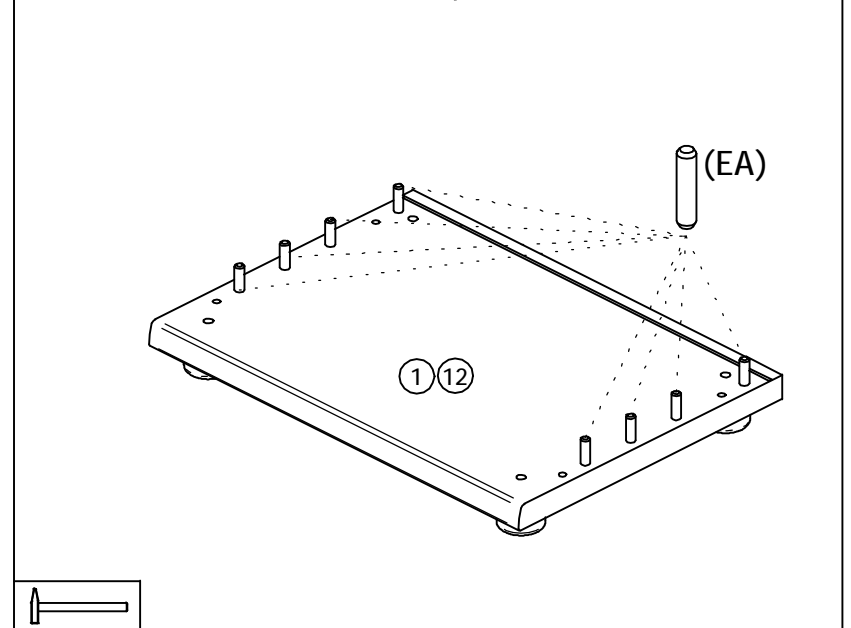
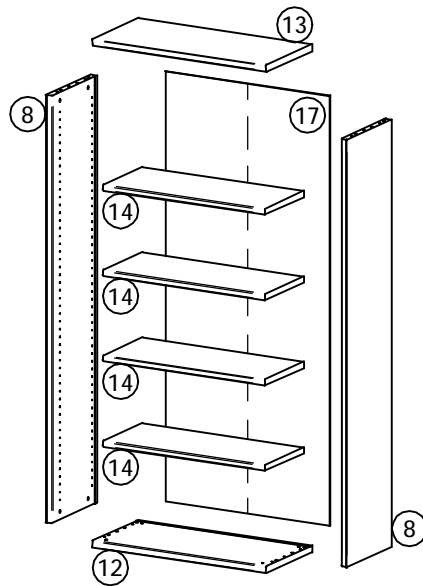
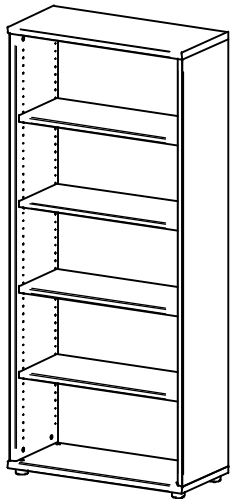
### POINT 53

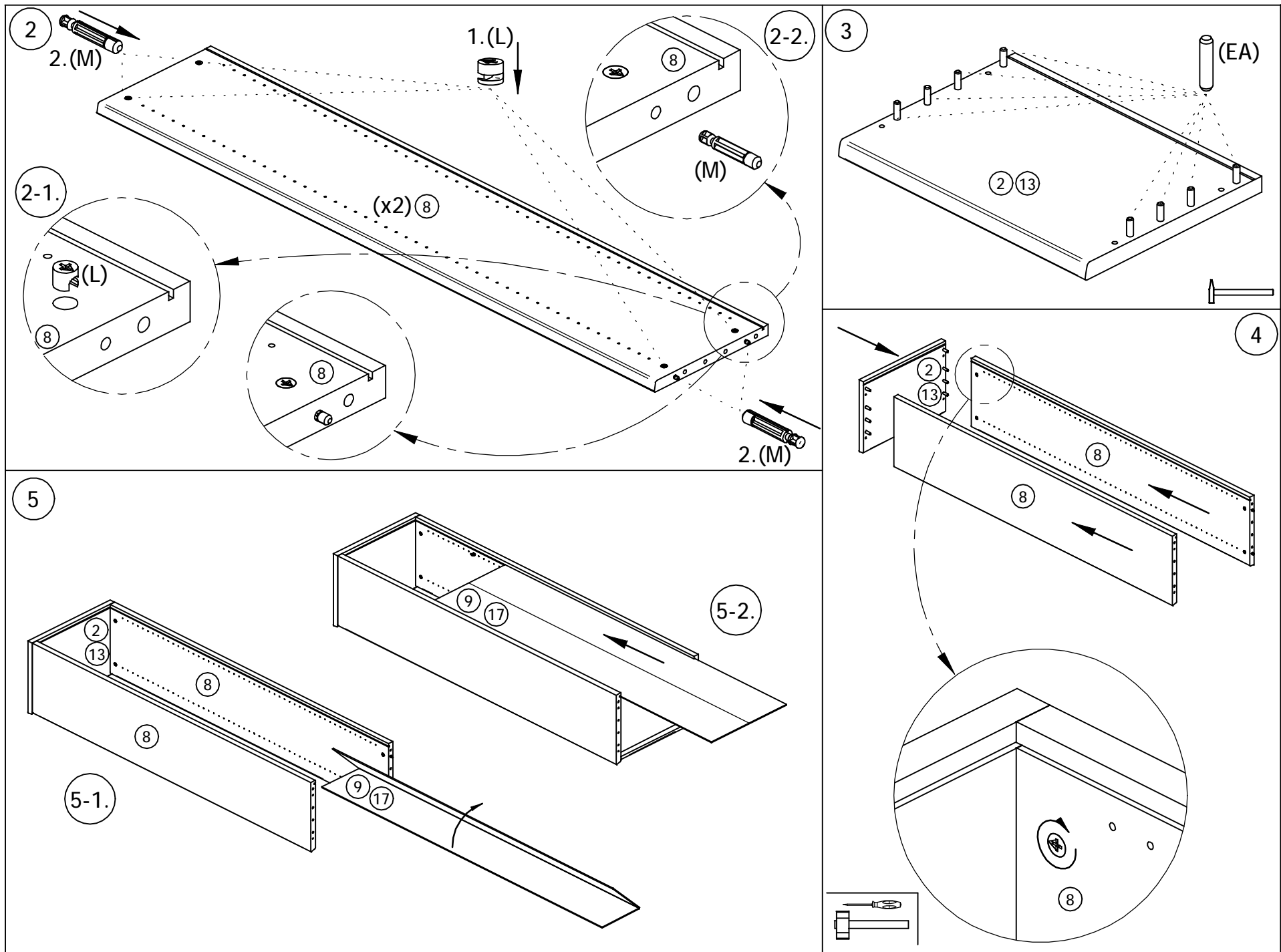


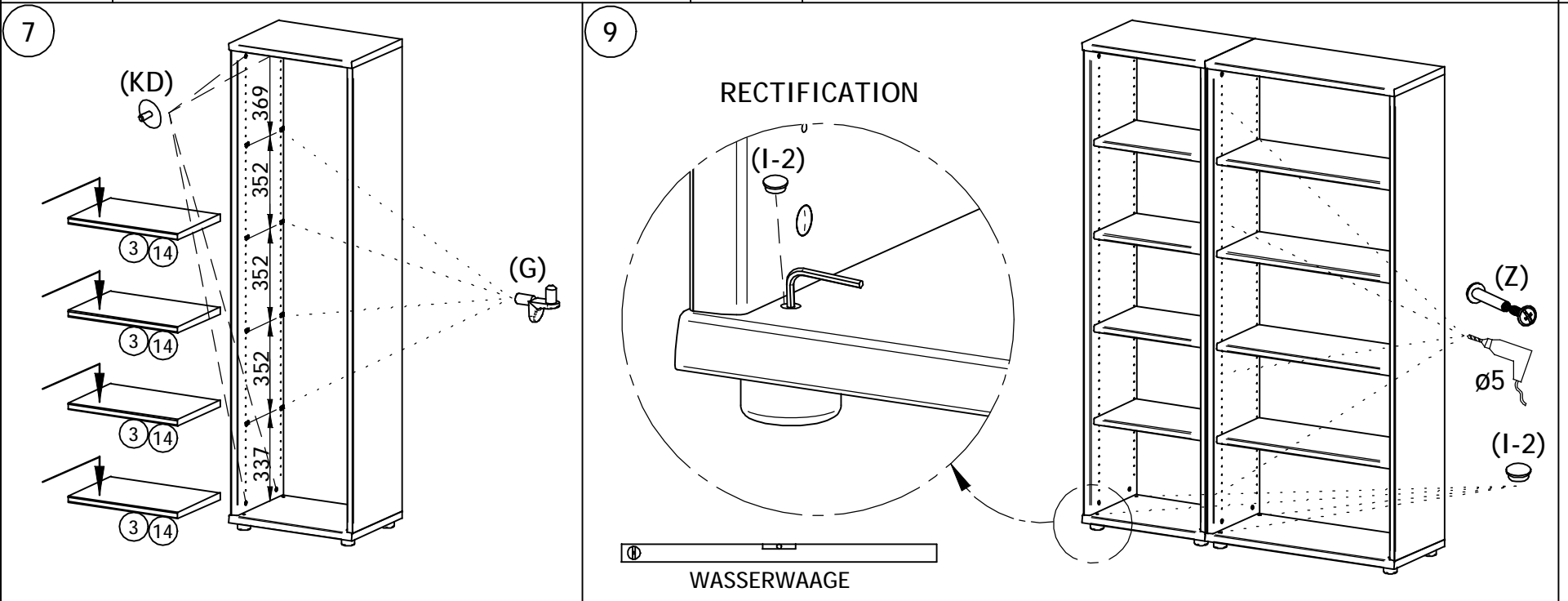
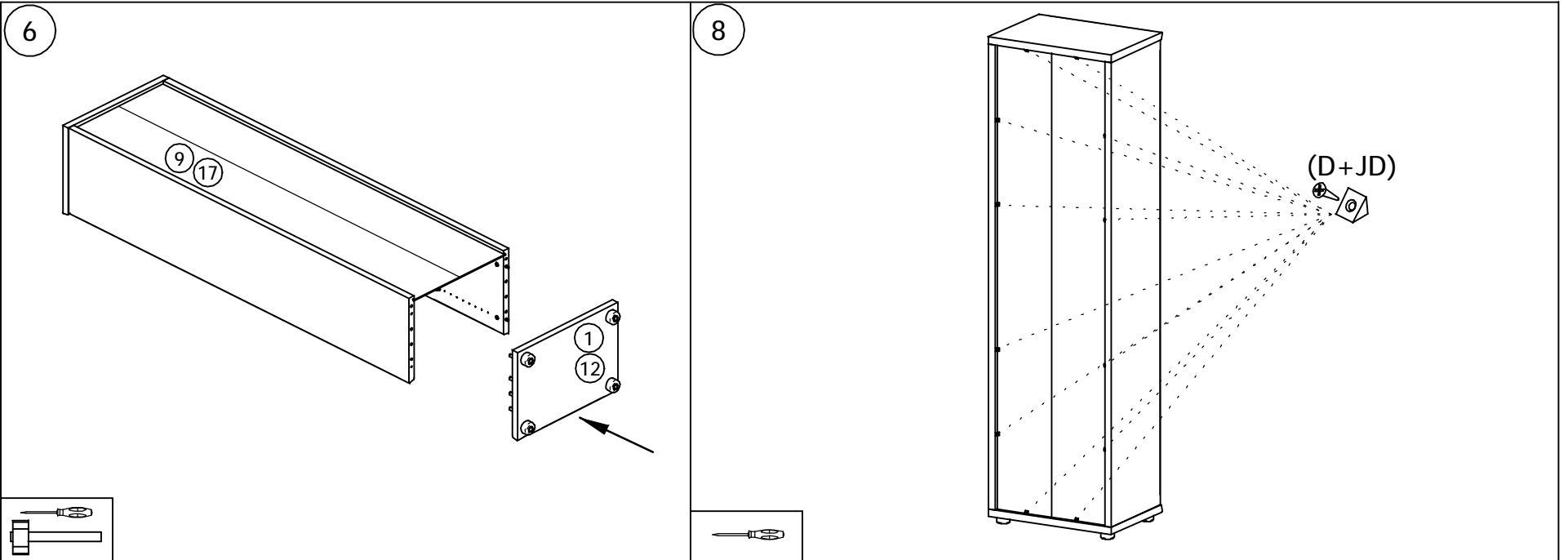
D	x12	EA	$\varnothing 10 \times 45$ x16	G	$\varnothing 5$ x16	I	x4
JD	$\varnothing 4 \times 25$ x12	L	$\varnothing 15$ x8	M	$\varnothing 8$ x8	Z	$\varnothing 5/2 \times 28$ x4
		KD	$\varnothing 15$ x8				



### POINT 83

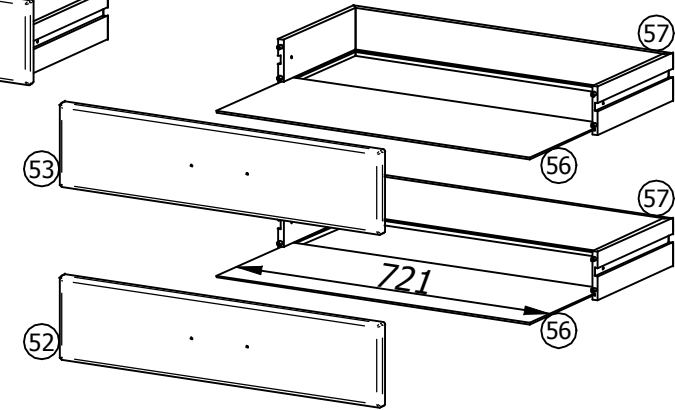
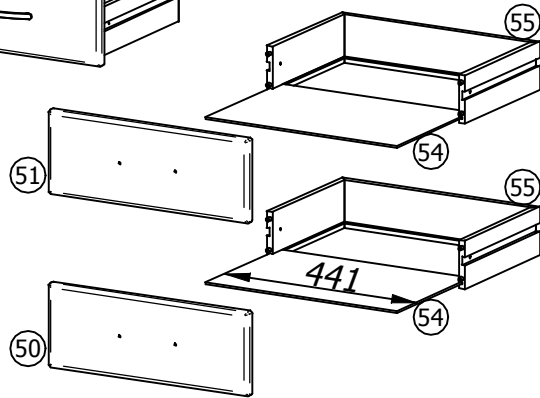
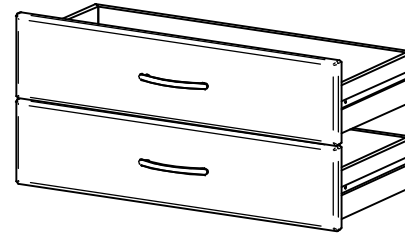
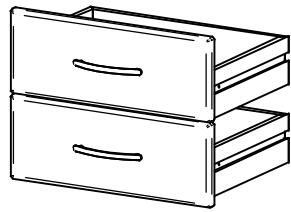






### POINT S 5X

### POINT S 8X



	<b>OBERSCHUBKASTEN</b> 	AA $\oplus$ 	x2 N	x4 X	S 5X-x4 S 8X-6x	
	<b>UNTERSCHUBKASTEN</b> 					$\odot$ $\phi 6.3 \times 11$ x8 P

**1**

**2**

**3**

**4**

