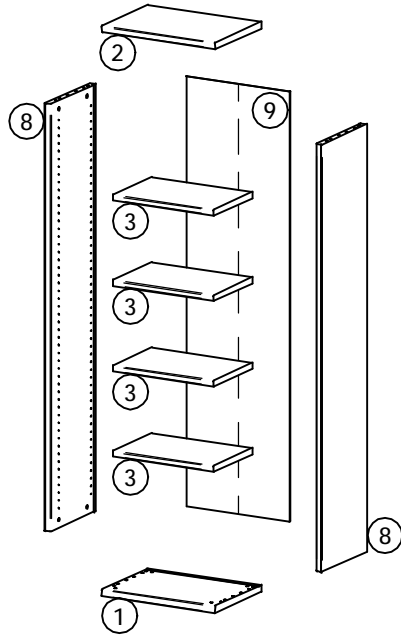
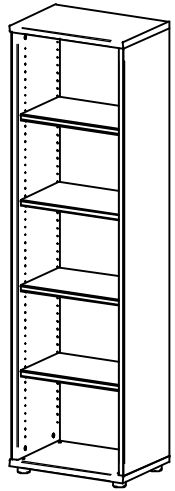
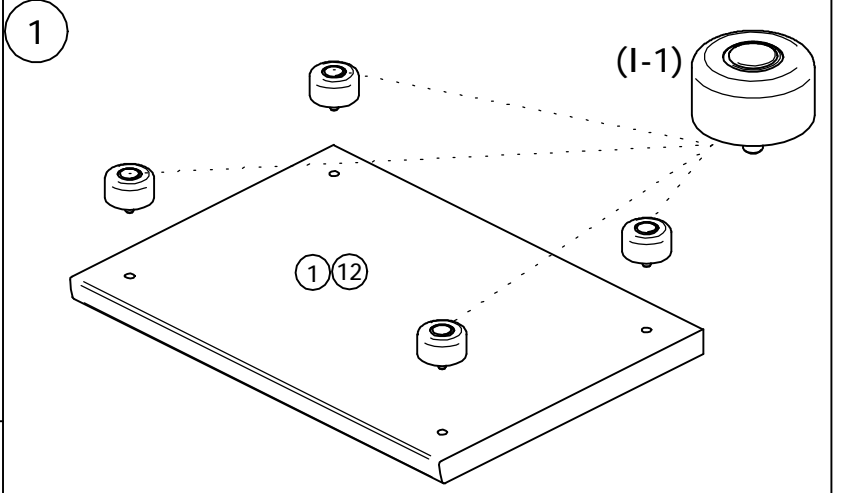
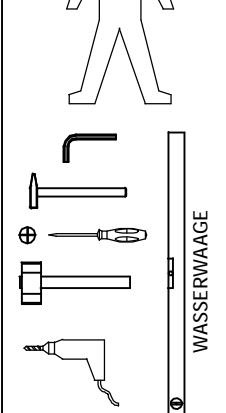


12/003-1

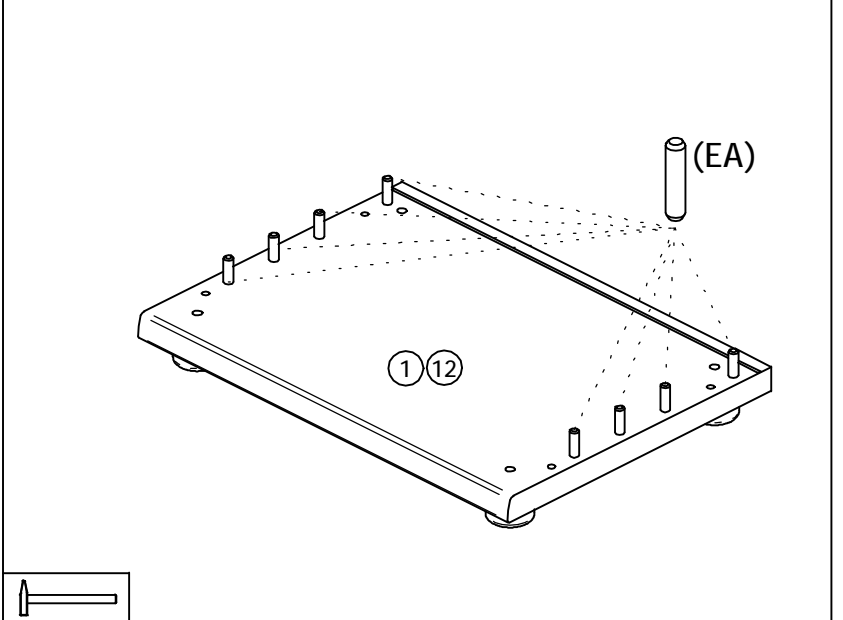
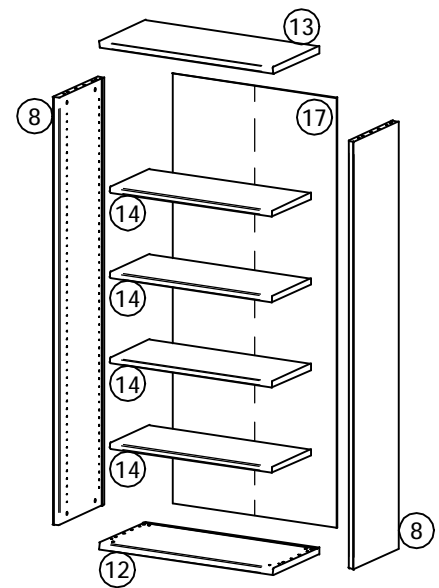
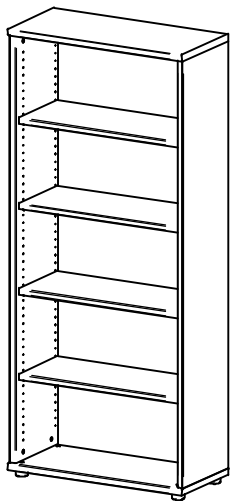
POINT 53

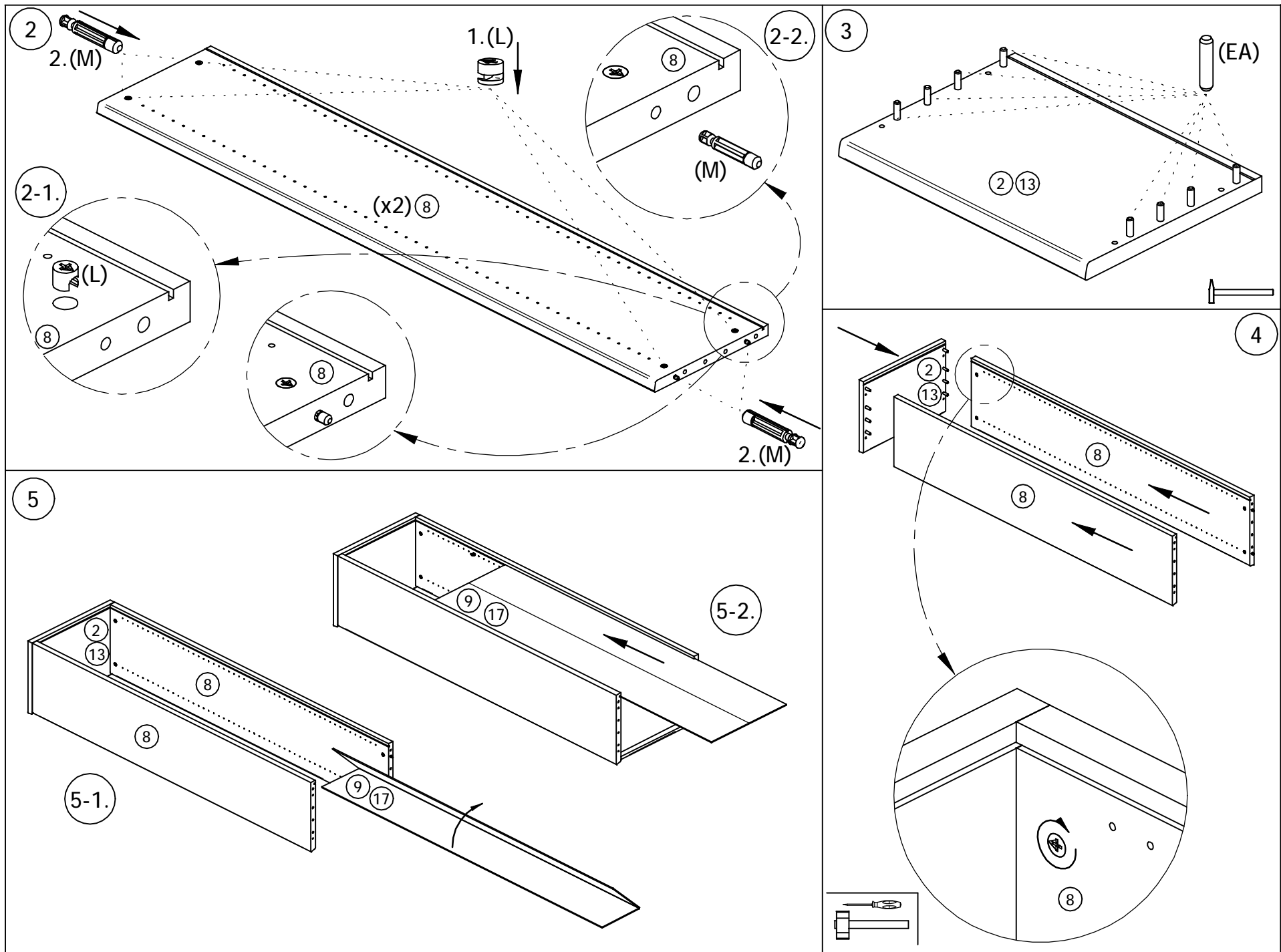


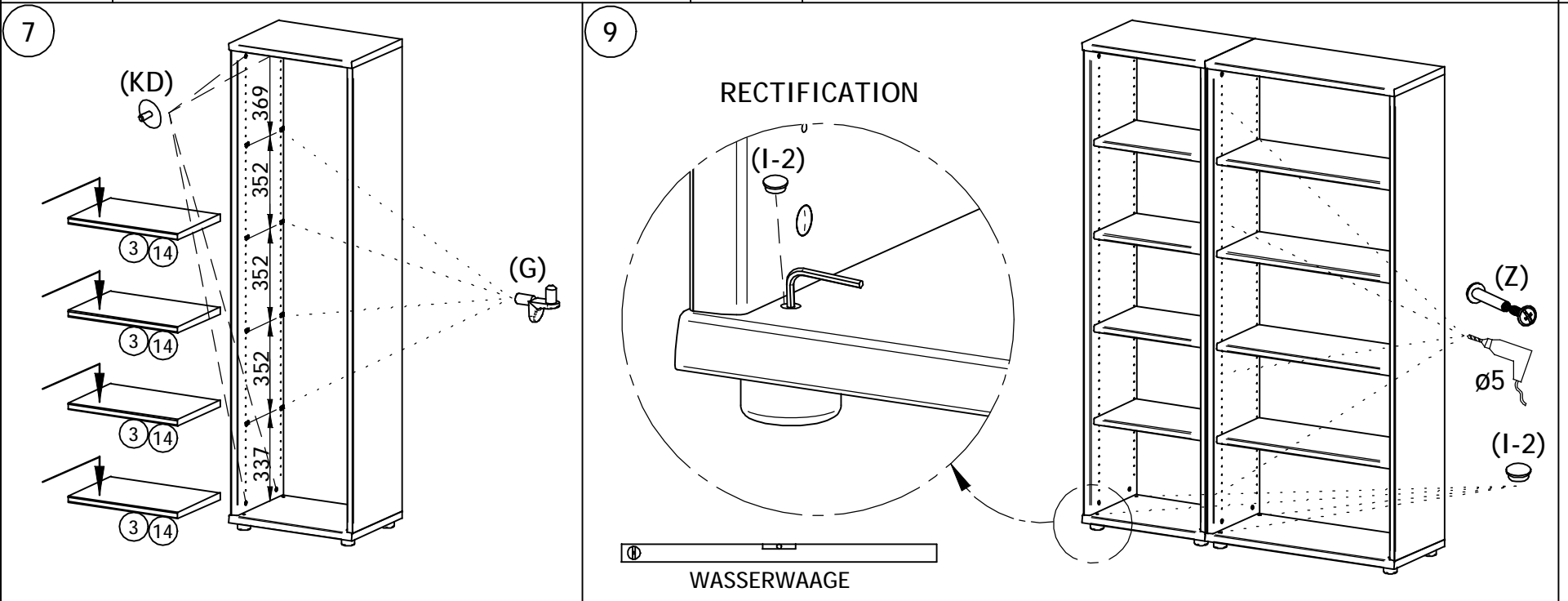
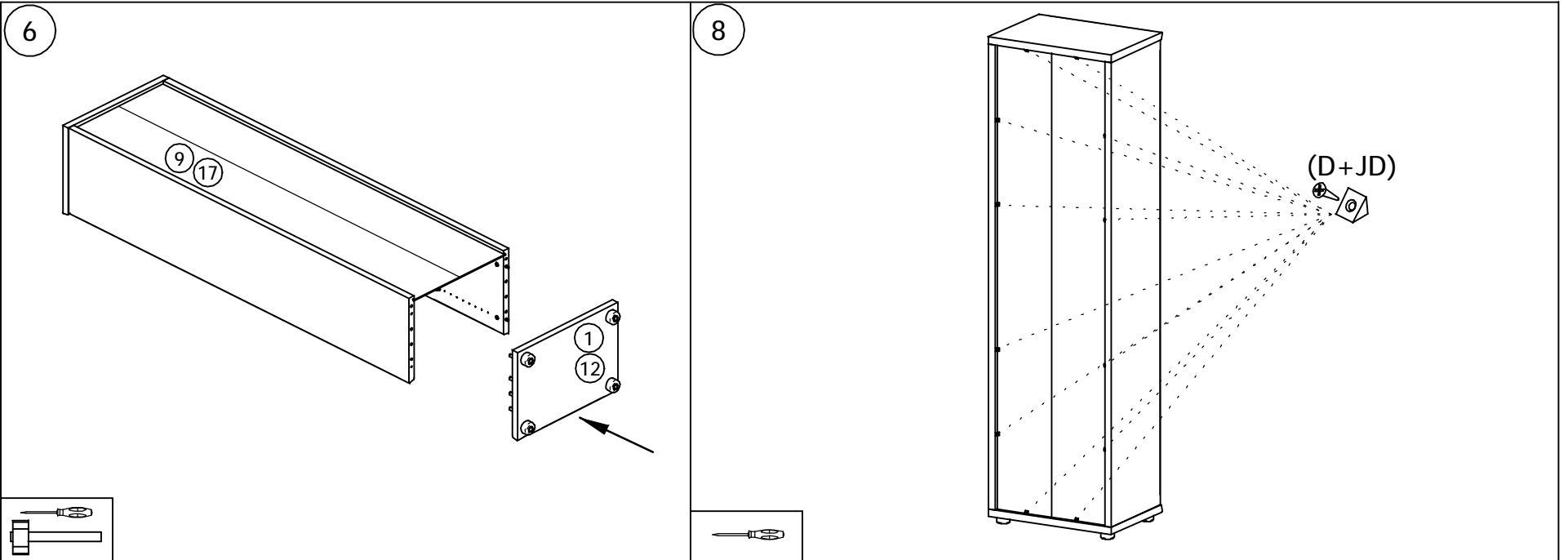
D	x12	EA	$\varnothing 10 \times 45$ x16	G	$\varnothing 5$ x16	I	x4
JD	$\varnothing 4 \times 25$ x12	L	$\varnothing 15$ x8	M	$\varnothing 8$ x8	Z	$\varnothing 5/2 \times 28$ x4
		KD	$\varnothing 15$ x8				



POINT 83

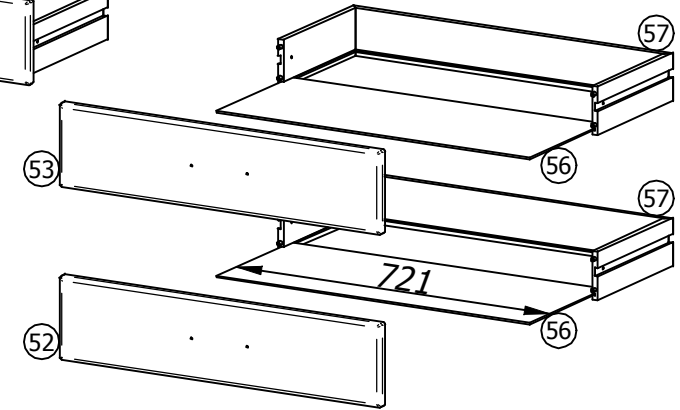
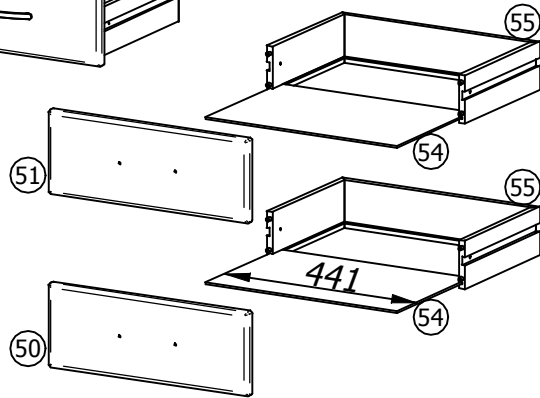
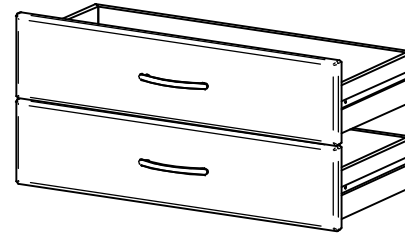
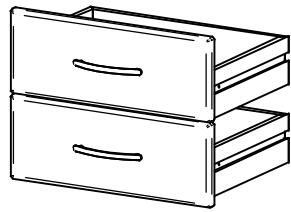






POINT S 5X

POINT S 8X



	OBERSCHUBKASTEN 	AA \oplus 	x2 N	x4 X S 5X-x4 S 8X-6x	\oplus Y S 5X-x4 S 8X-6x
	UNTERSCHUBKASTEN 				

1

2

3

4

