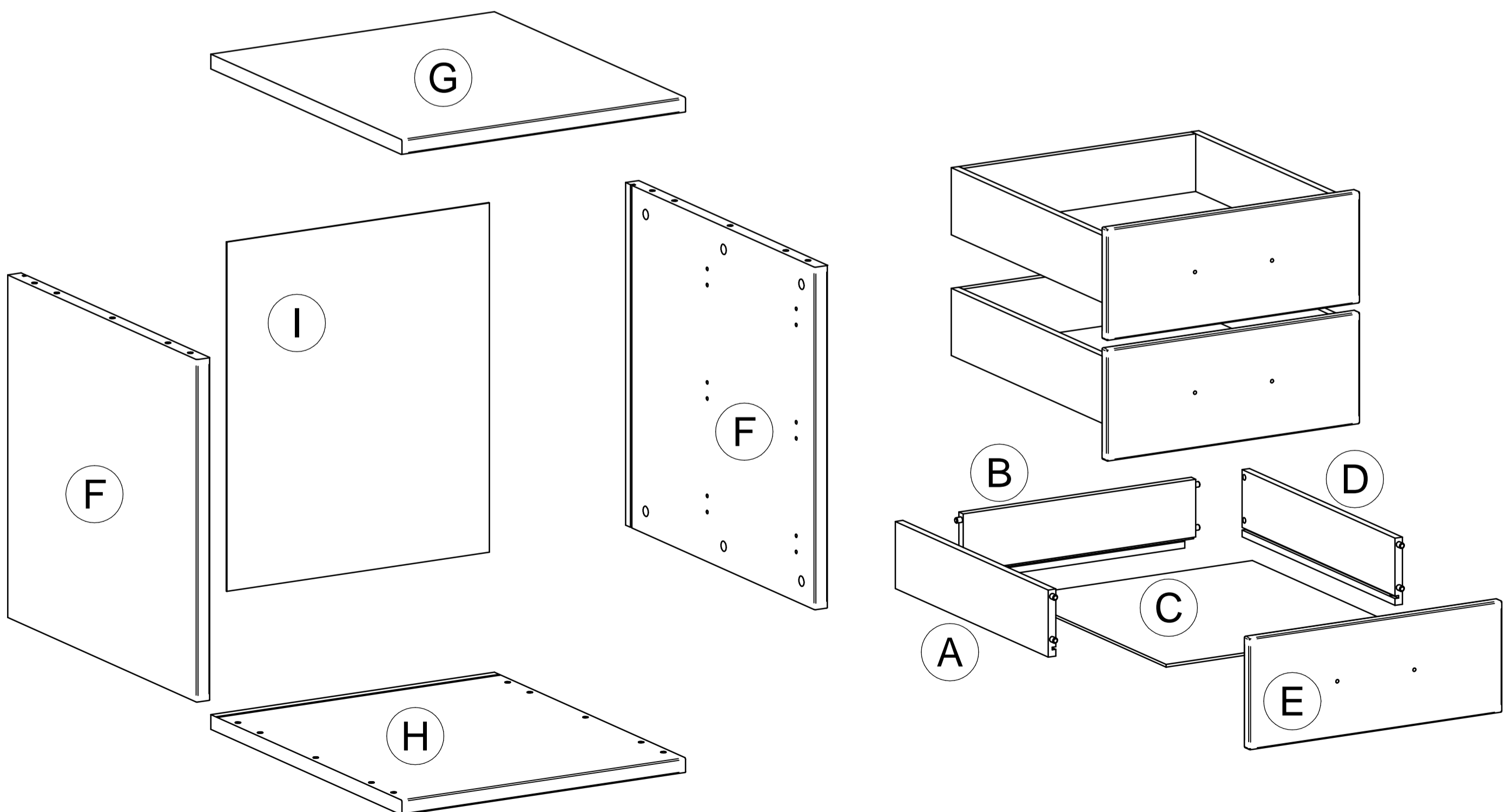
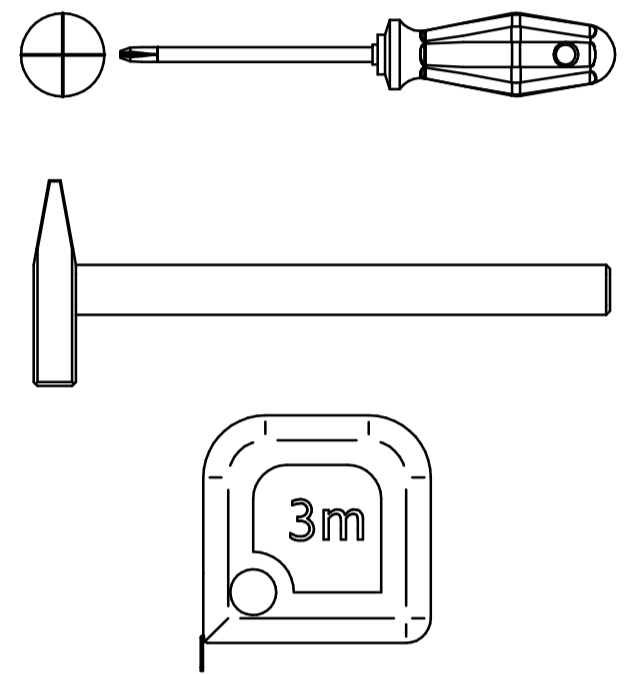
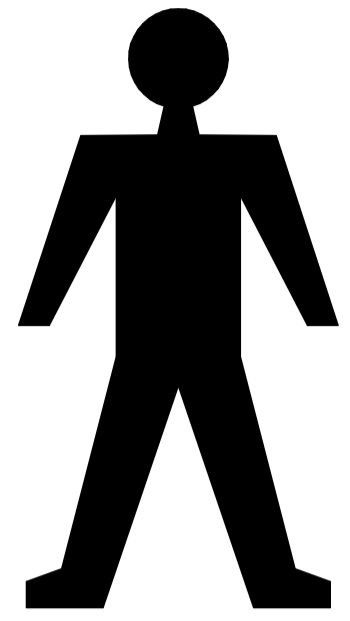
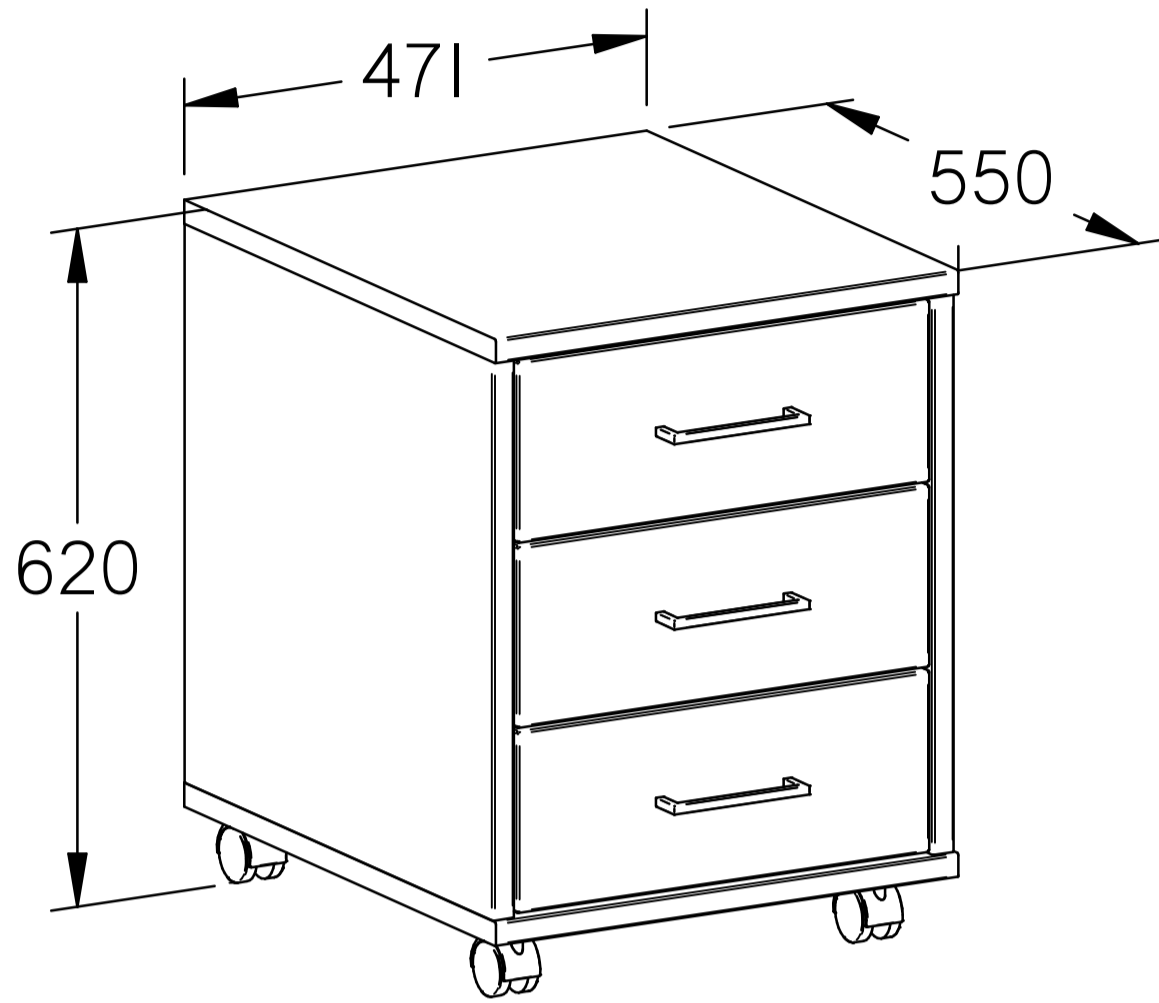
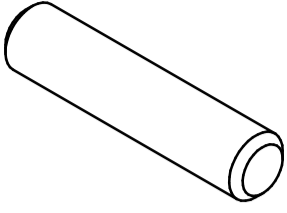
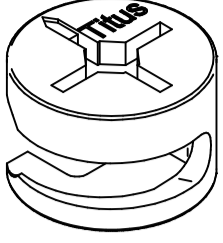
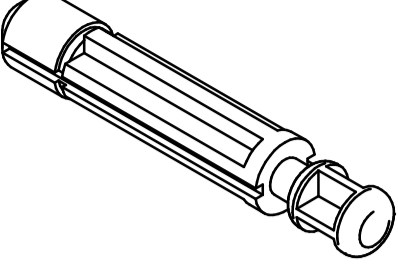
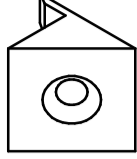
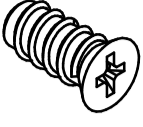
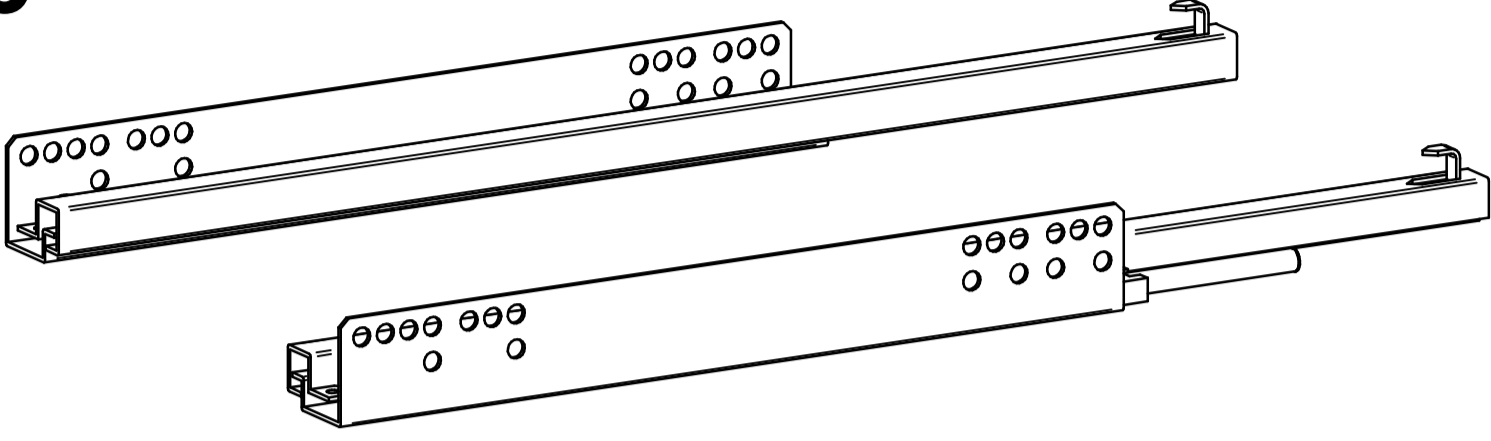
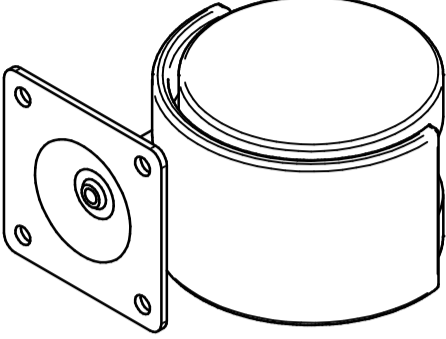
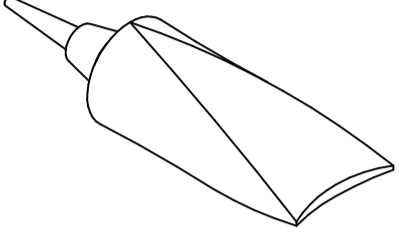
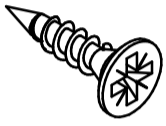
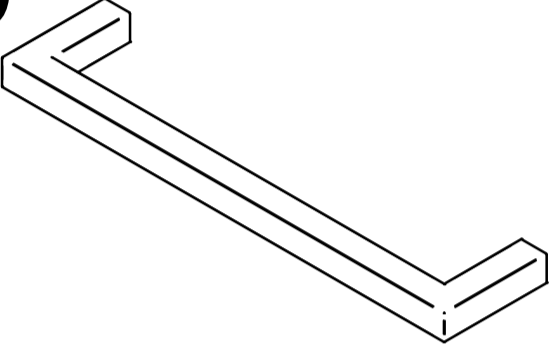
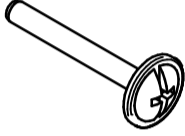
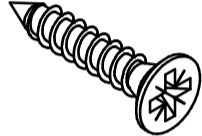
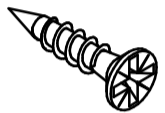
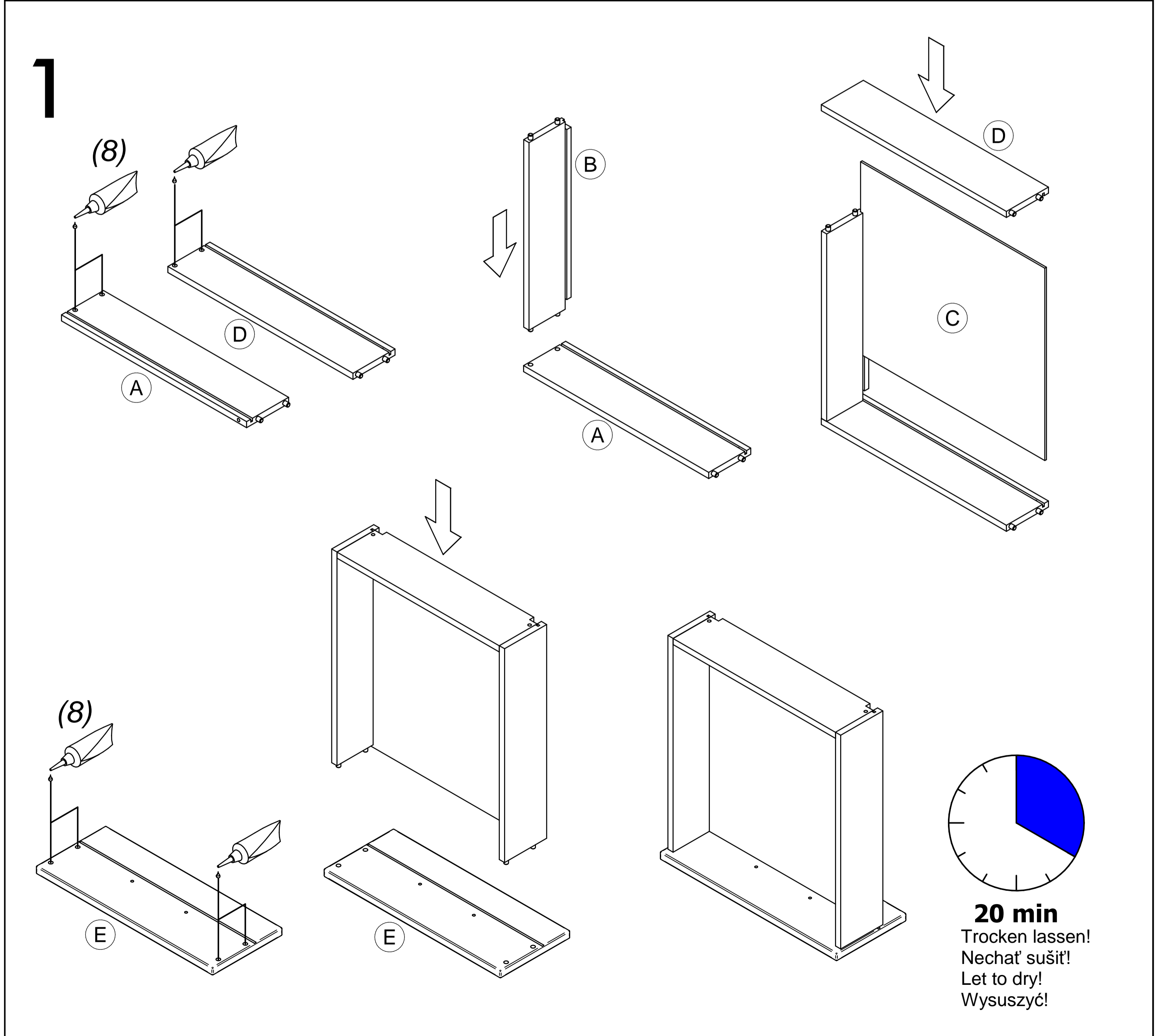


# MODESTO / NORDIC

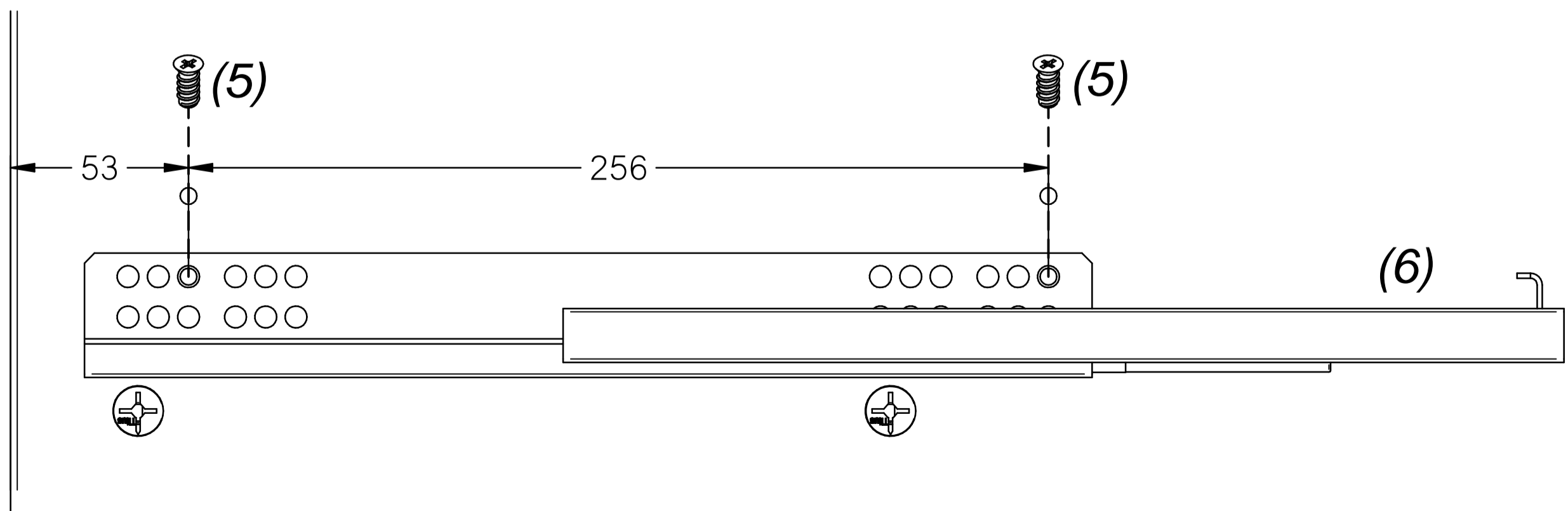
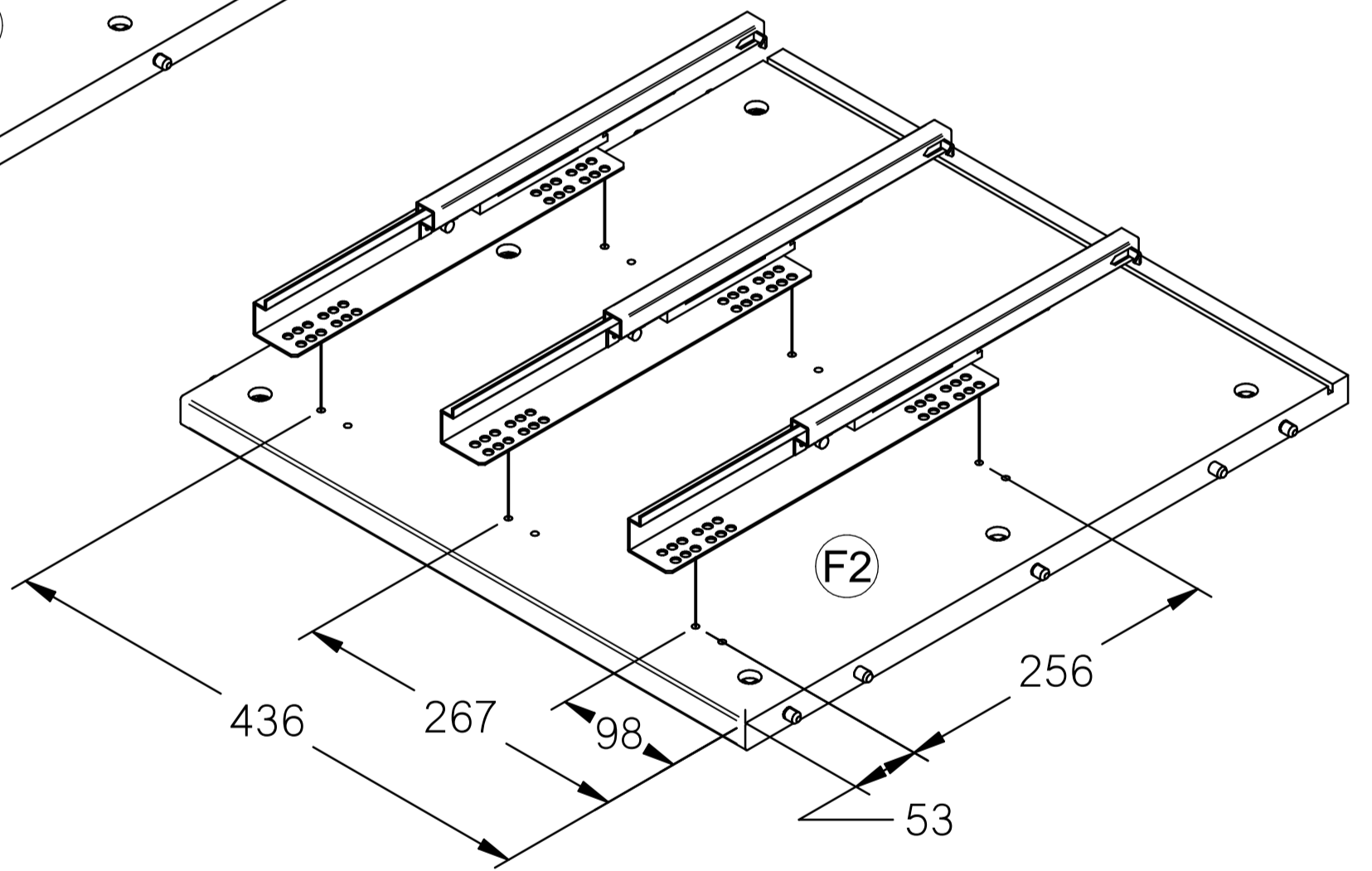
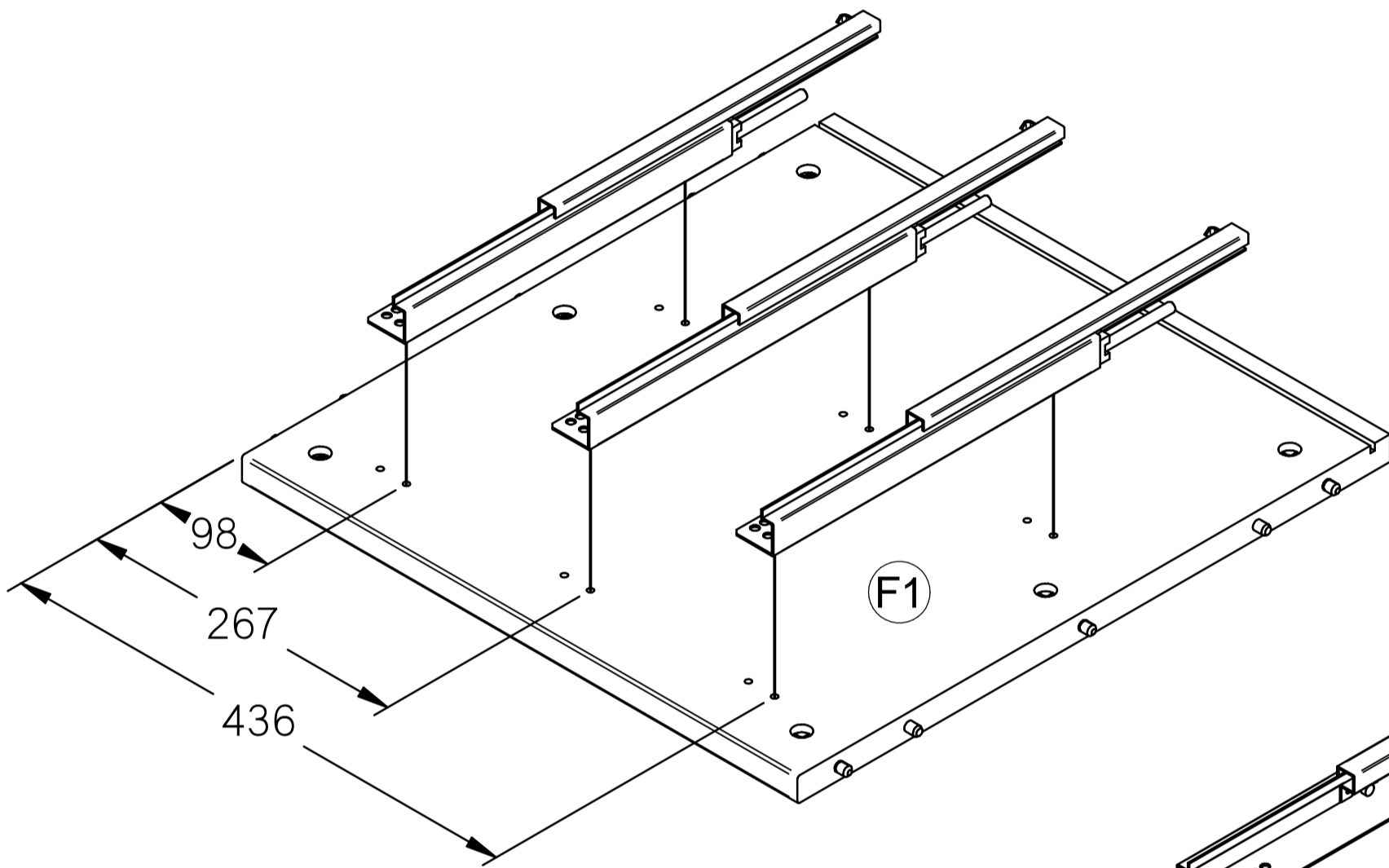
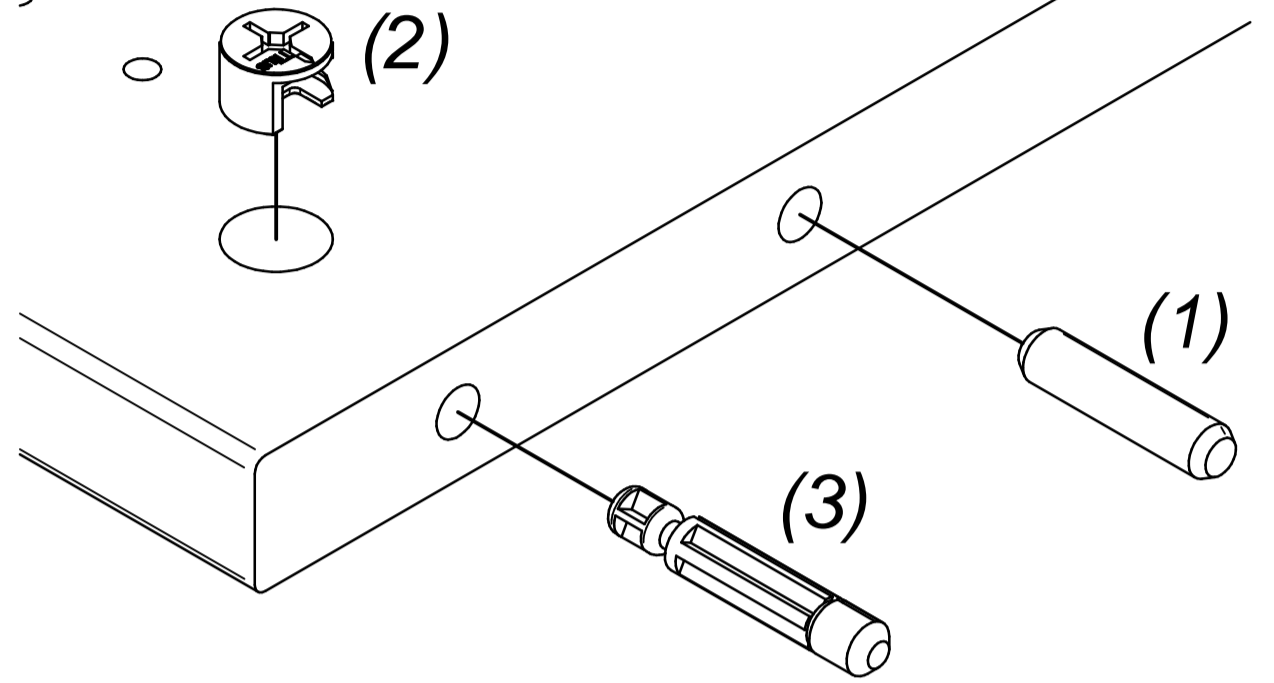
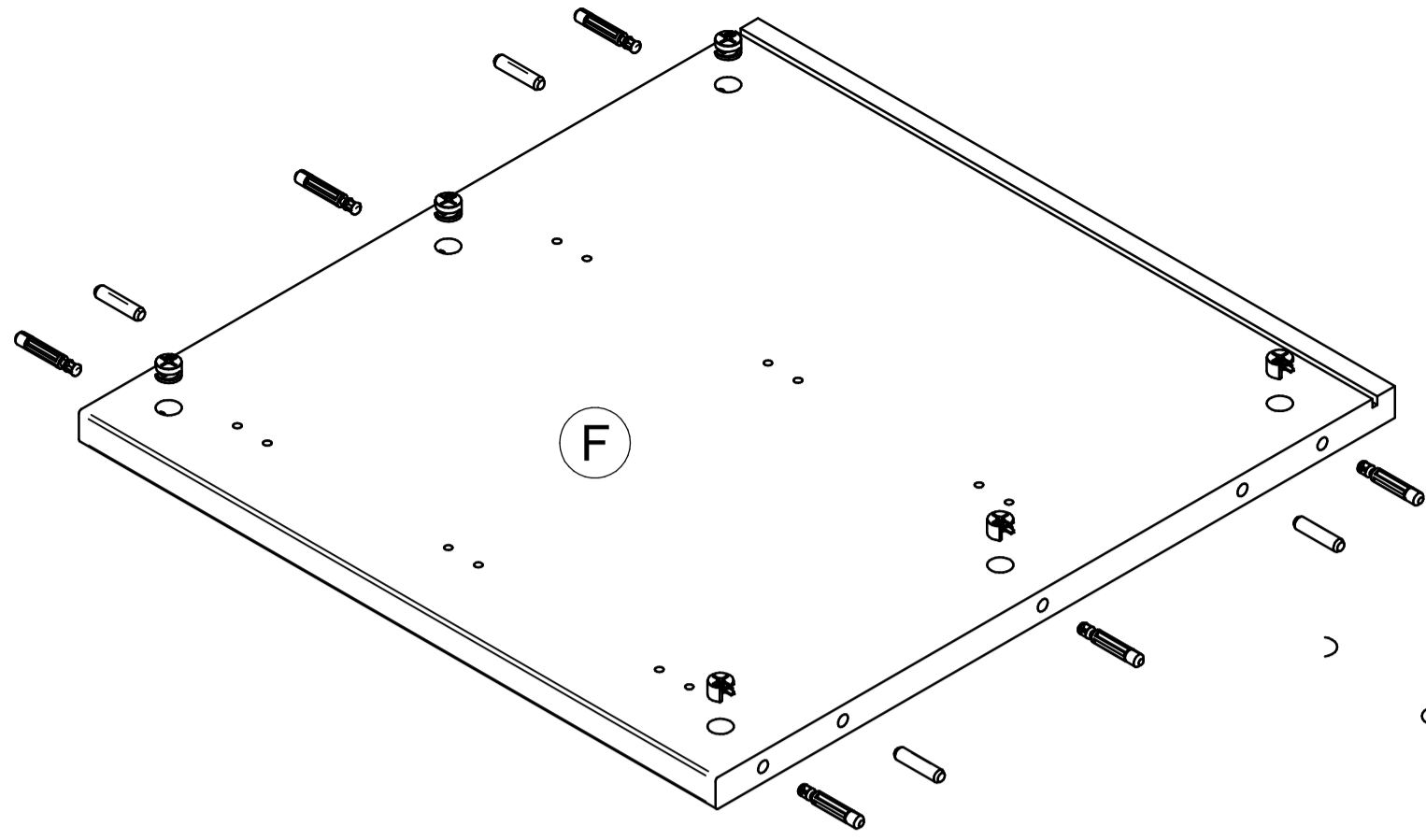
# 16



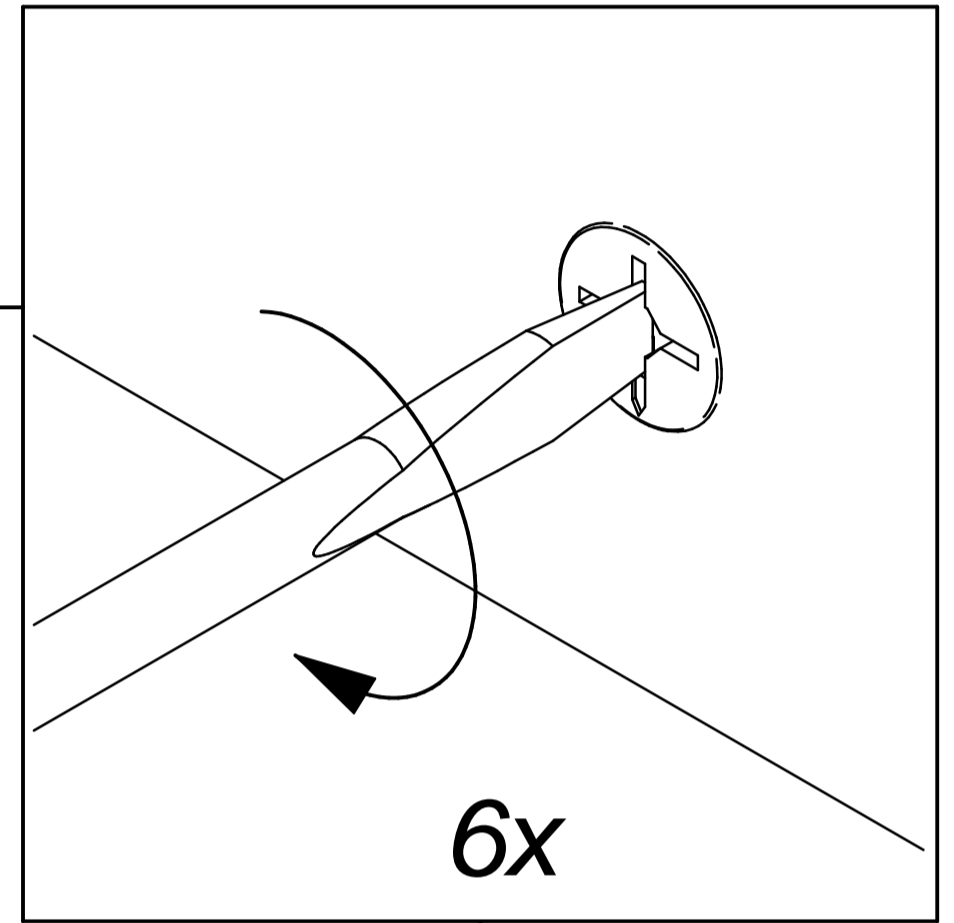
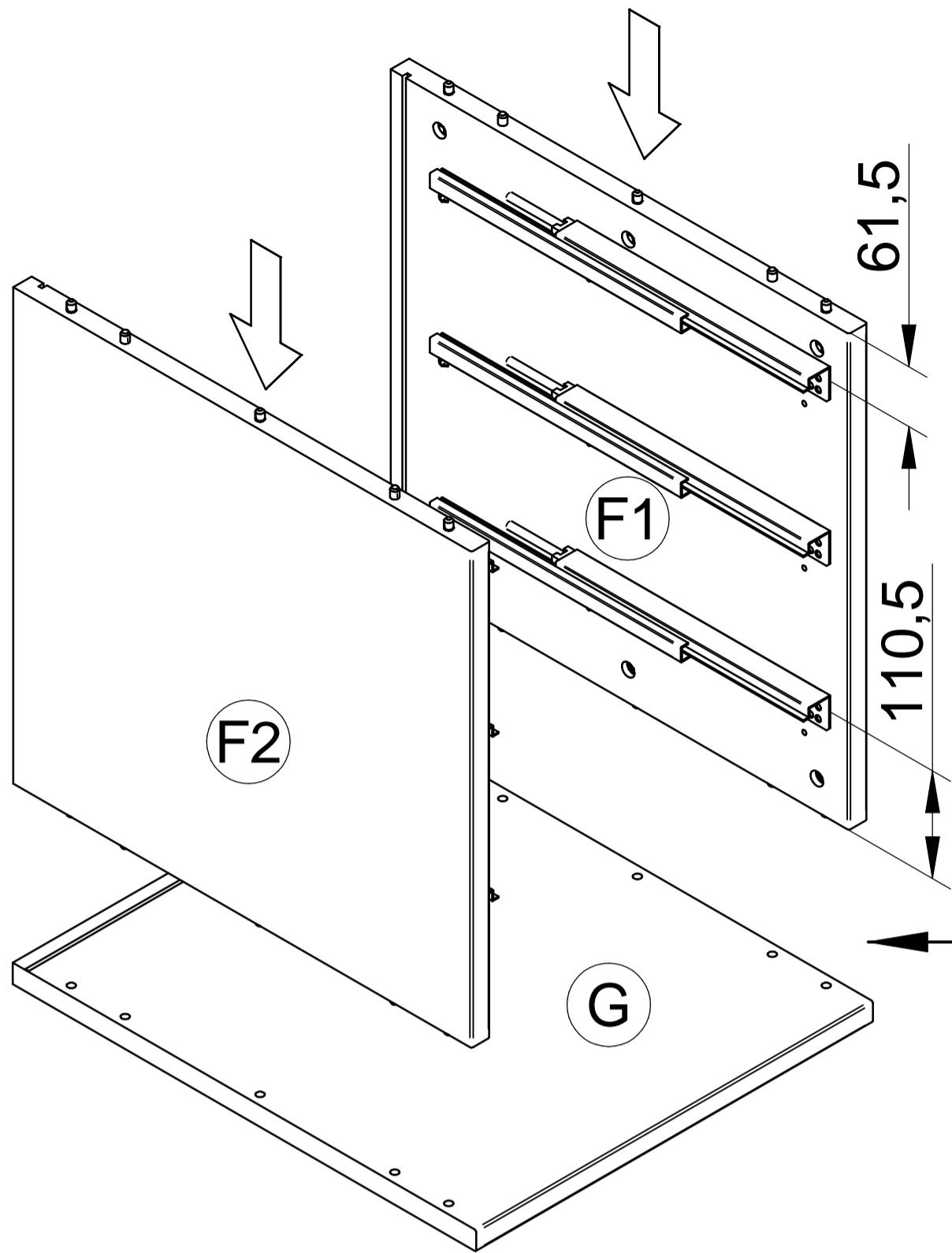
<b>1</b> $\varnothing 8 \times 35$ x8 	<b>2</b> $\varnothing 15$ x12 	<b>3</b> $\varnothing 8$ x12 	<b>4</b> x12 	<b>5</b> $\varnothing 6,3 \times 11$ x12 
<b>6</b> 3+3 			<b>7</b> x4 	<b>8</b> x1 
<b>9</b> $\varnothing 4 \times 20$ x16 	<b>10</b> x3 	<b>11</b> M4x23 x6 	<b>12</b> $\varnothing 3,5 \times 20$ x12 	<b>13</b> $\varnothing 3 \times 15$ x6 



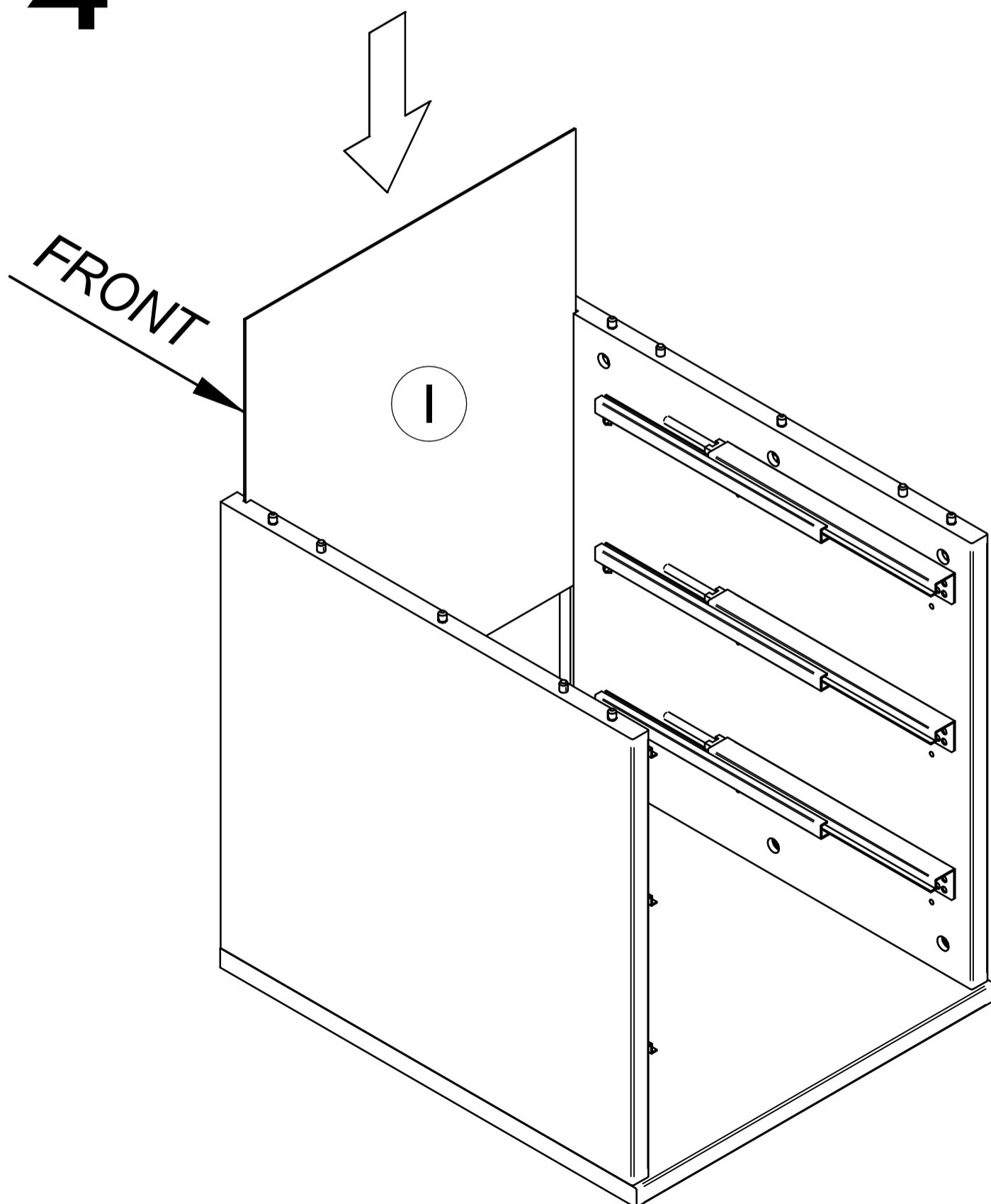
2



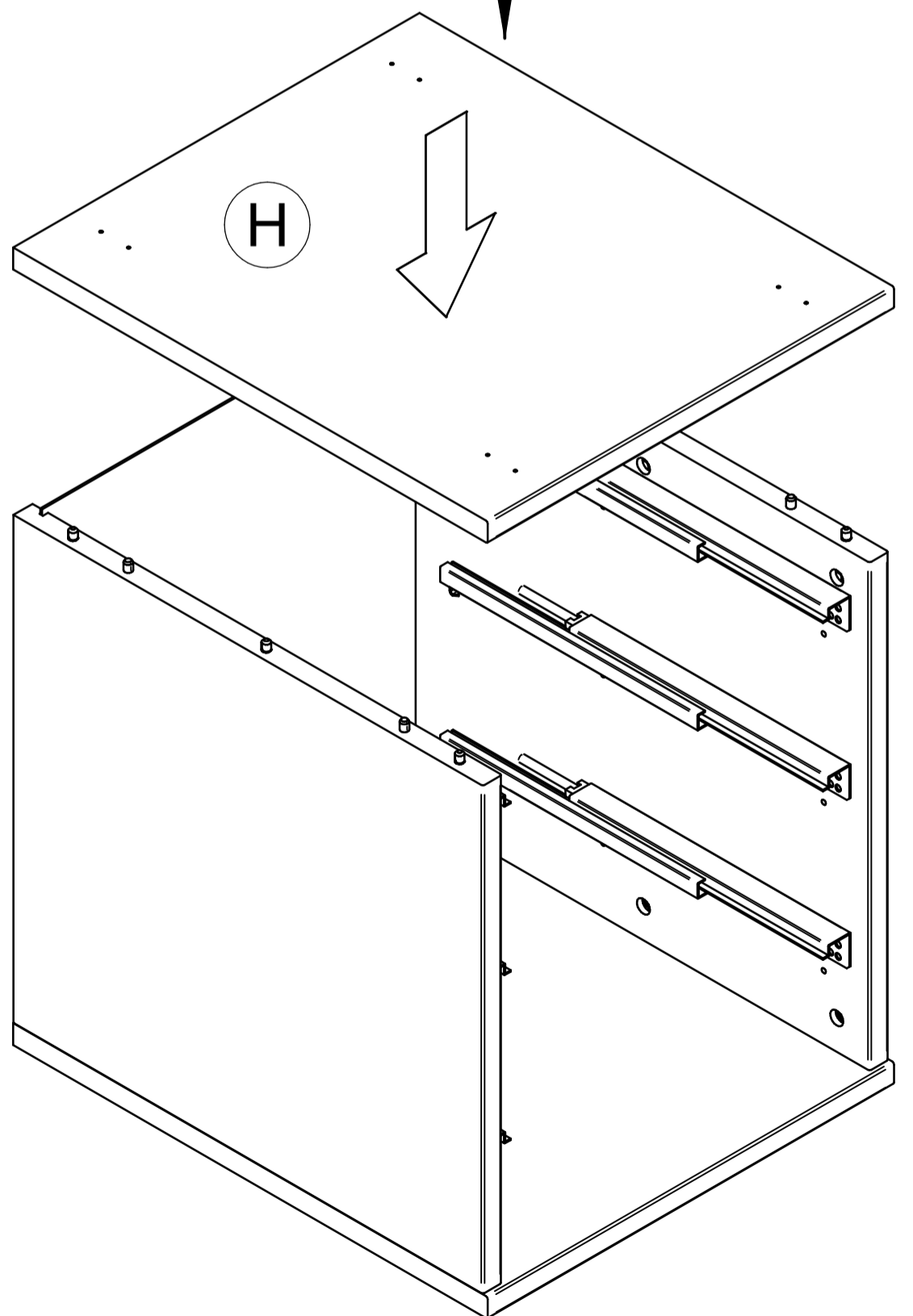
3



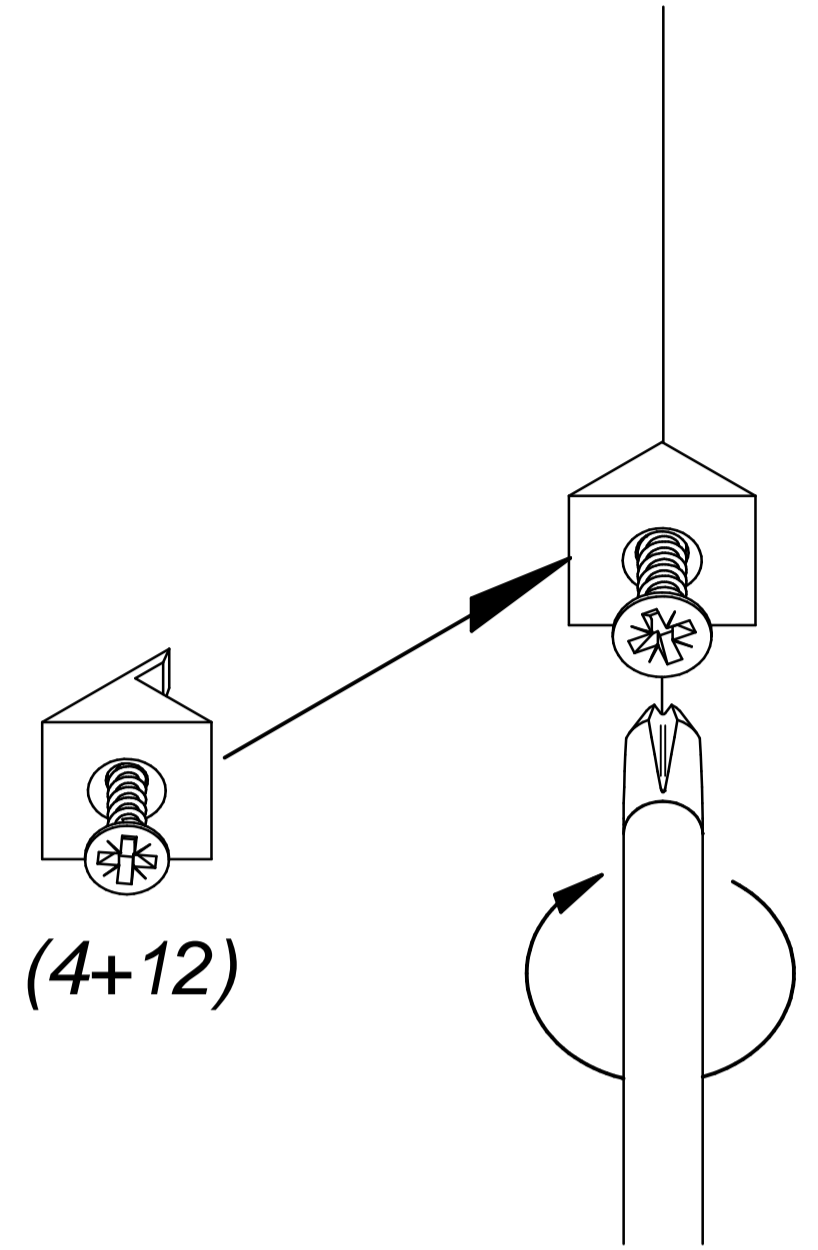
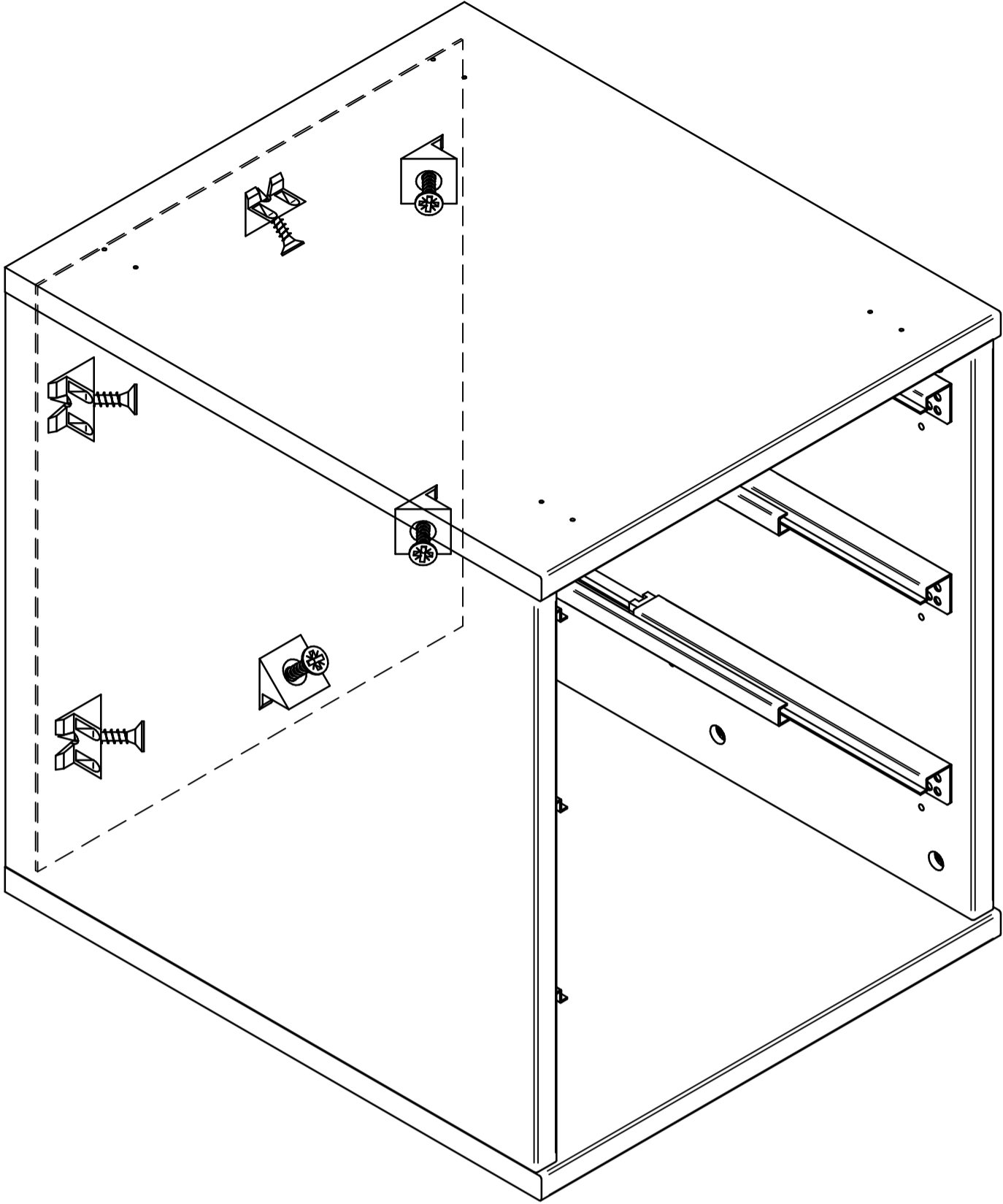
4



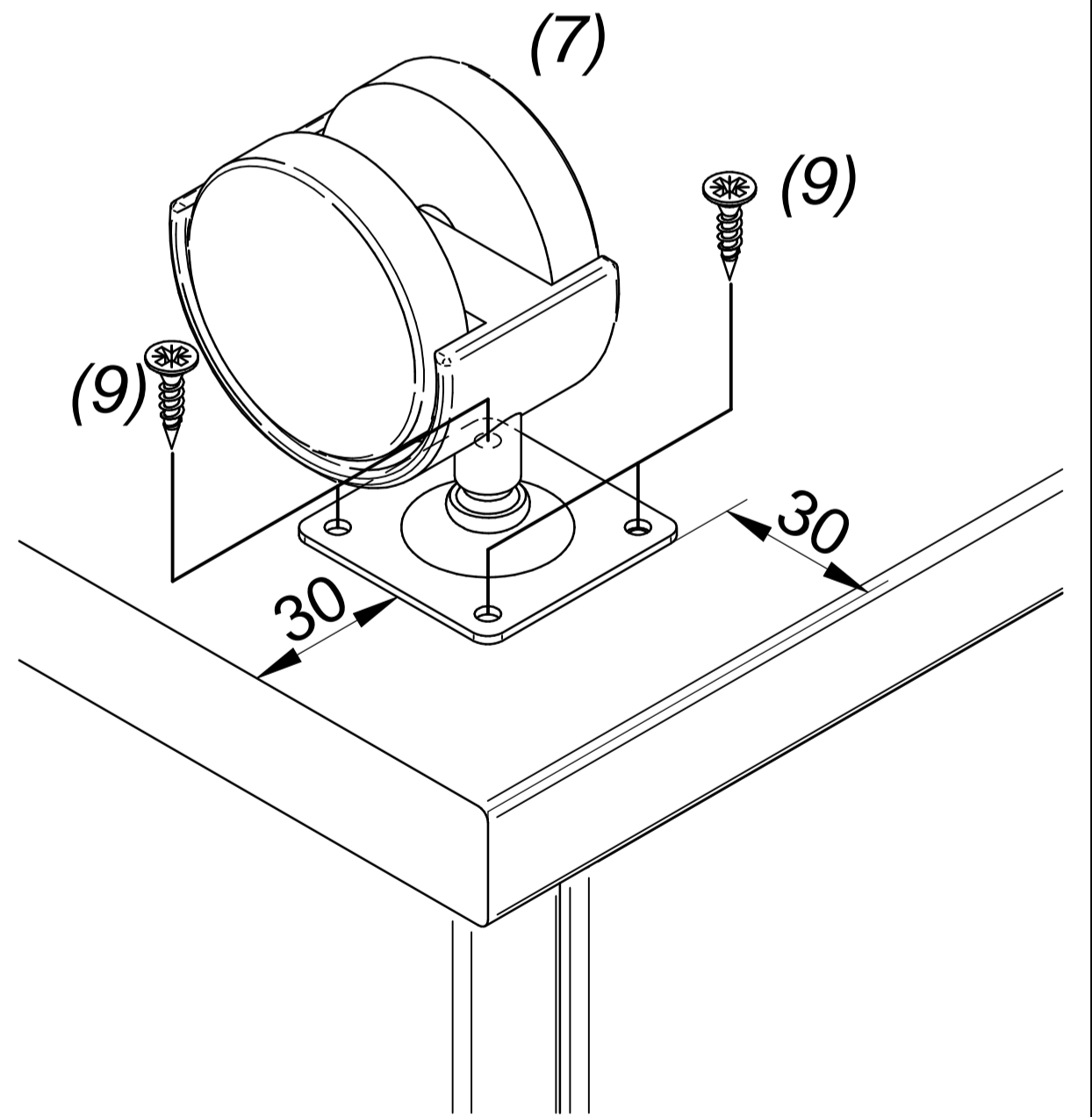
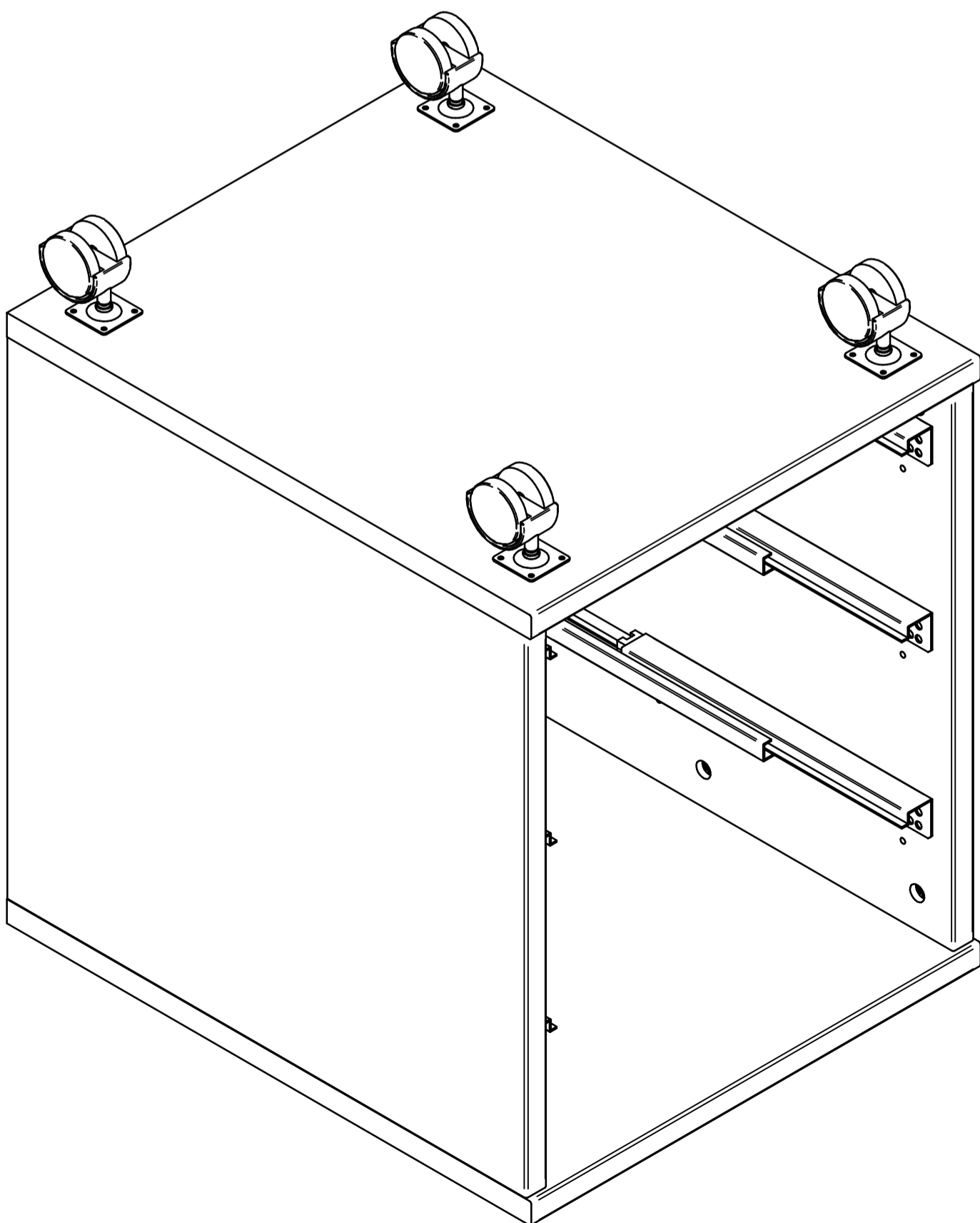
5



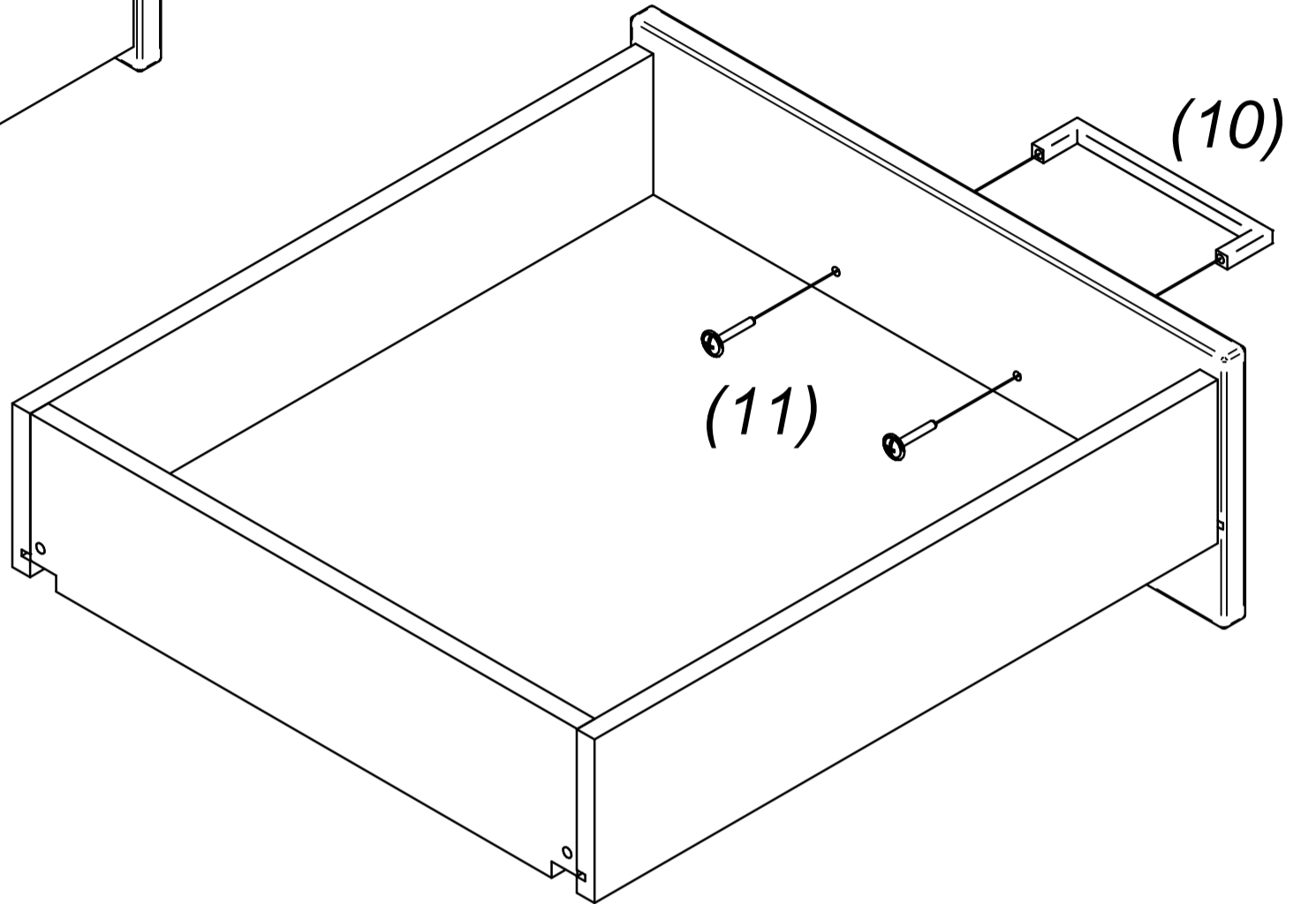
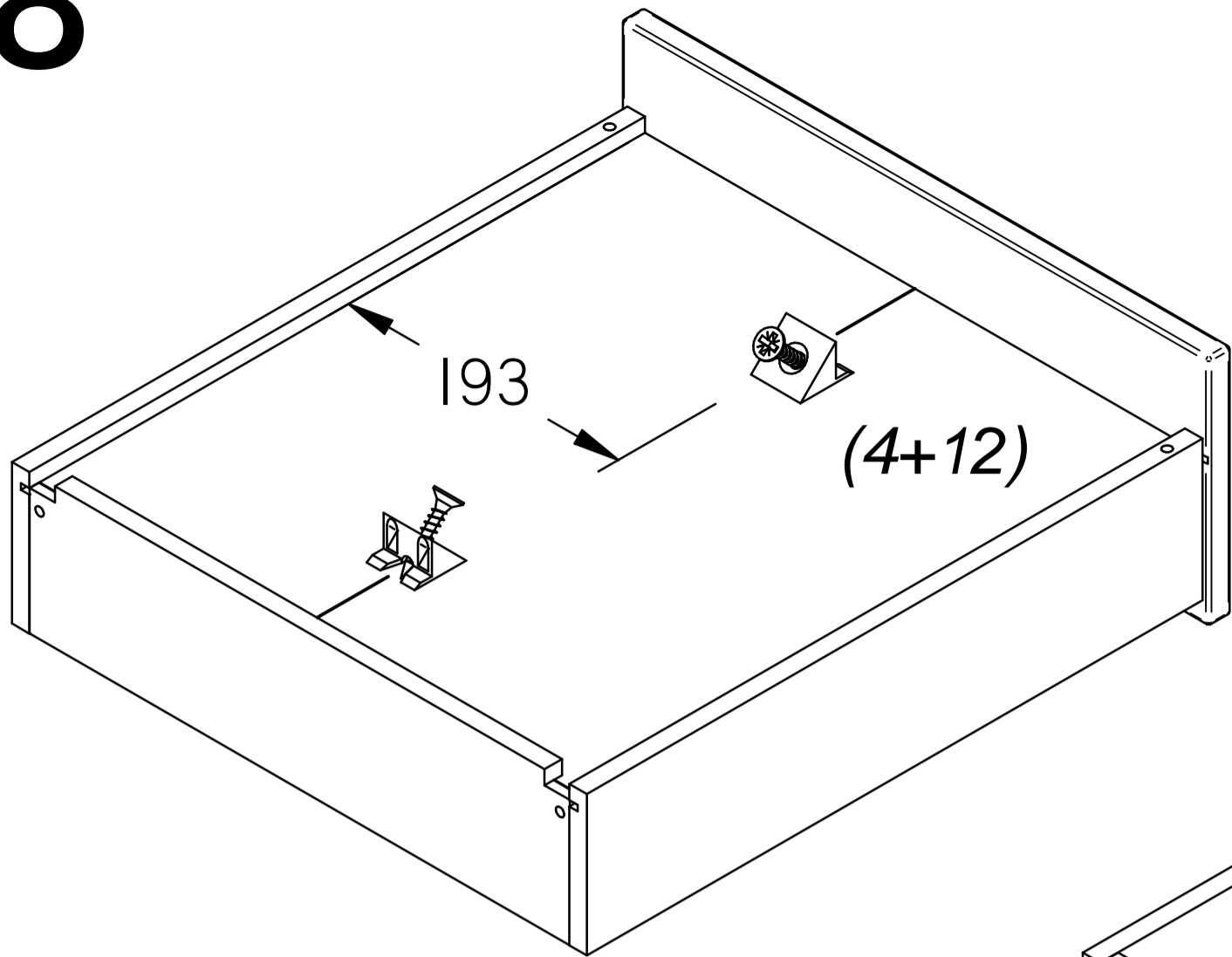
6



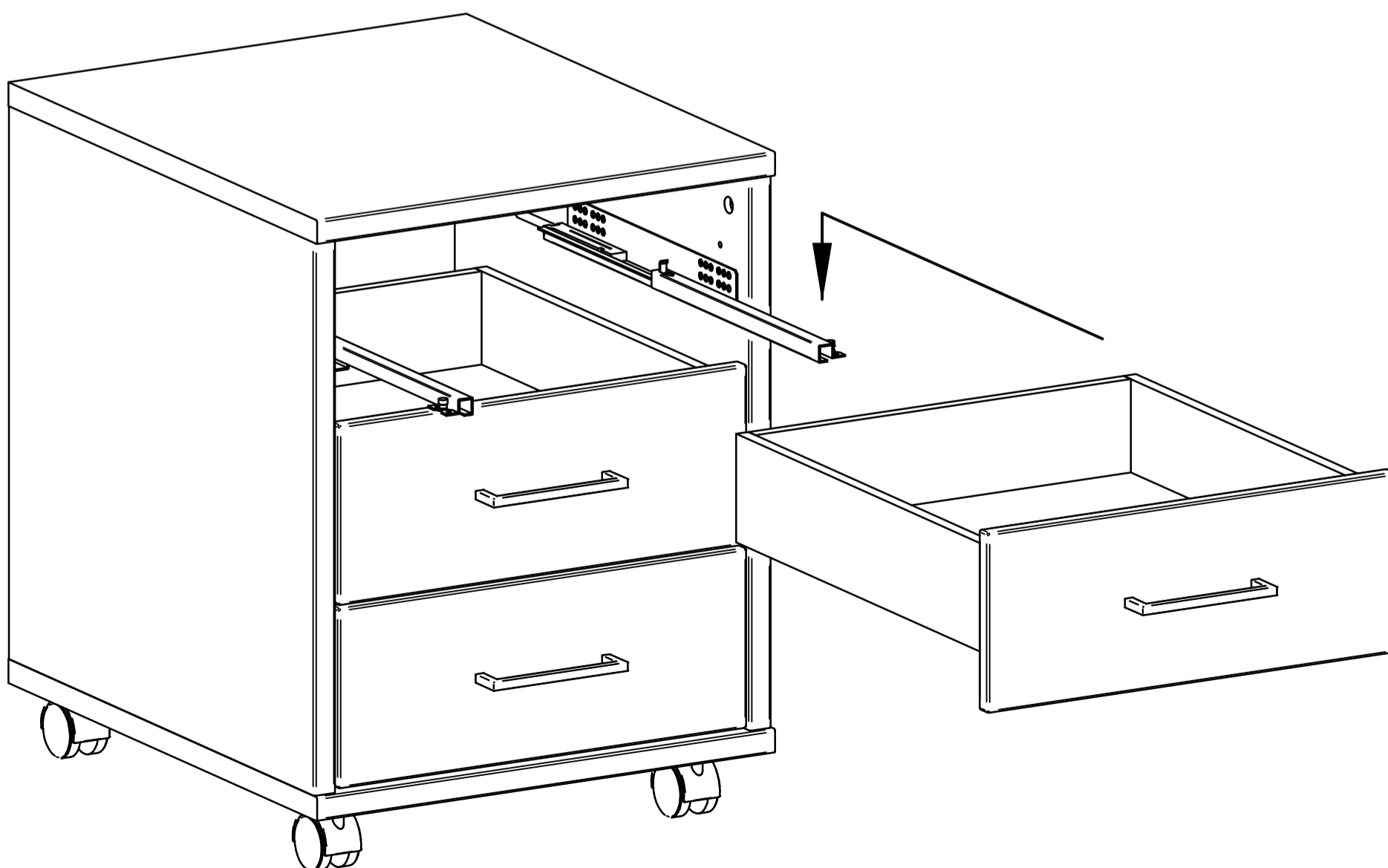
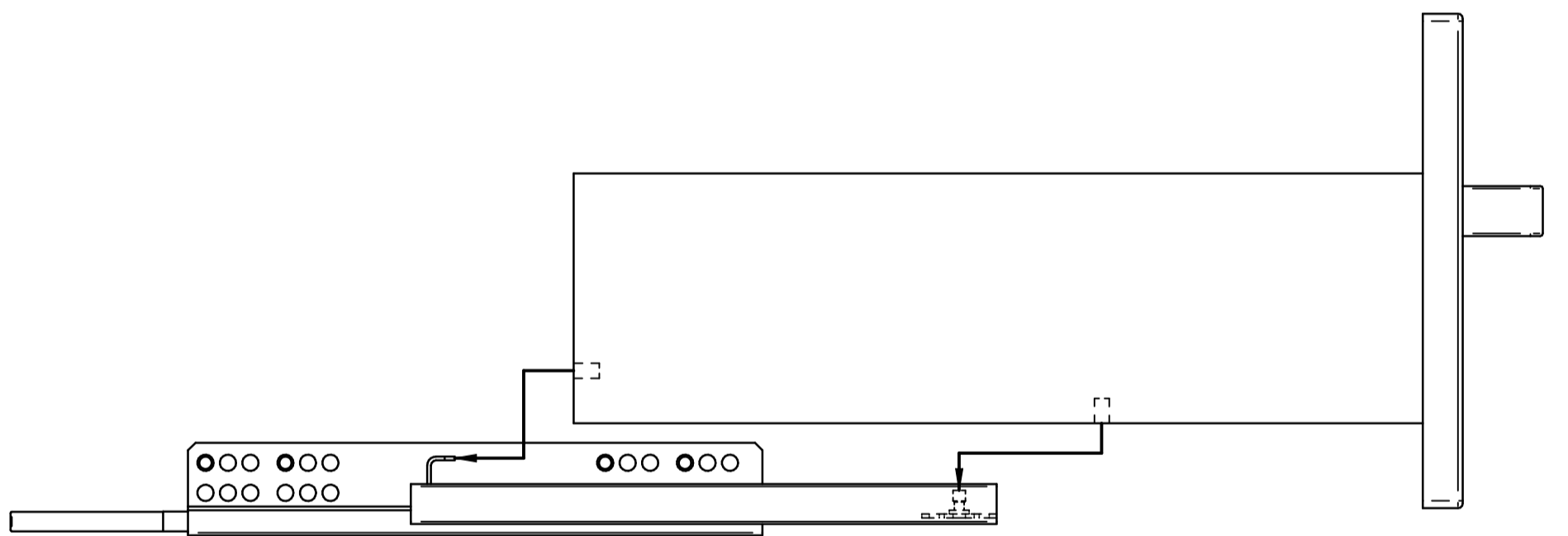
7



8

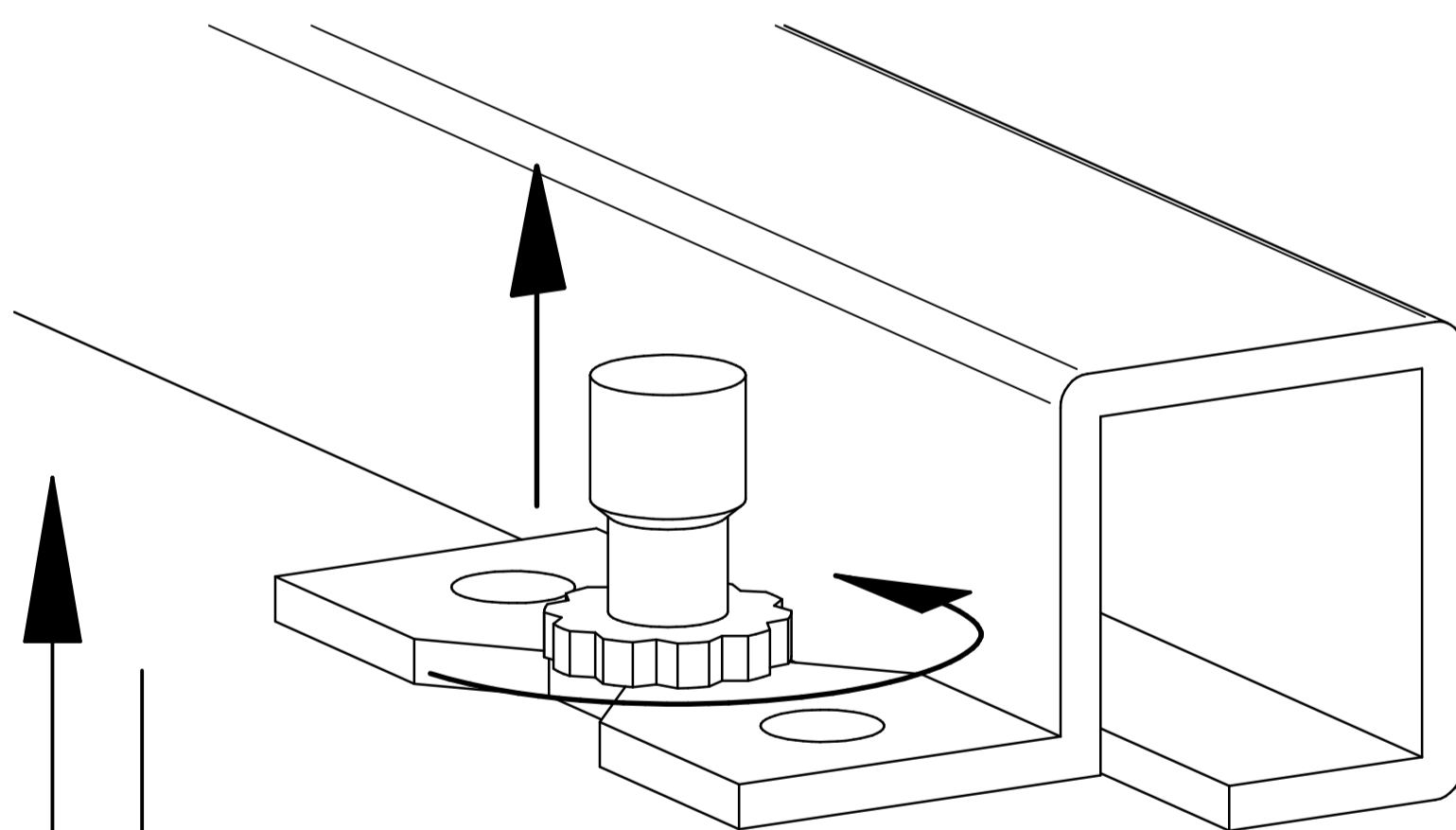
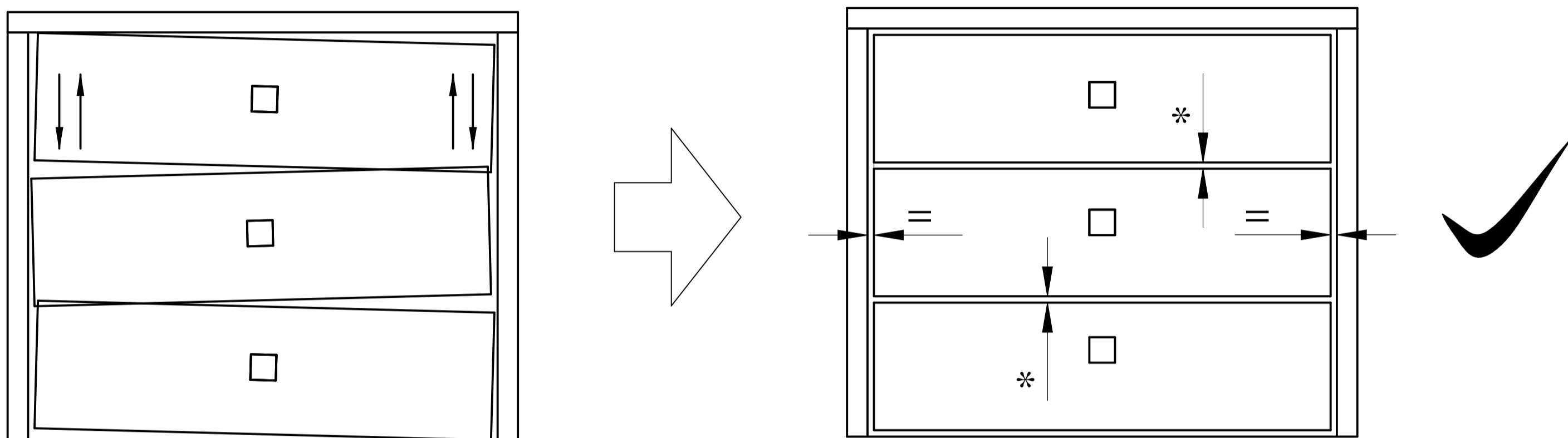


9



# 10

## Schubladeneinstellung Rektifikácia zásuvky



MAX  
0÷4mm

# 11

