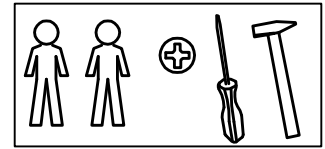
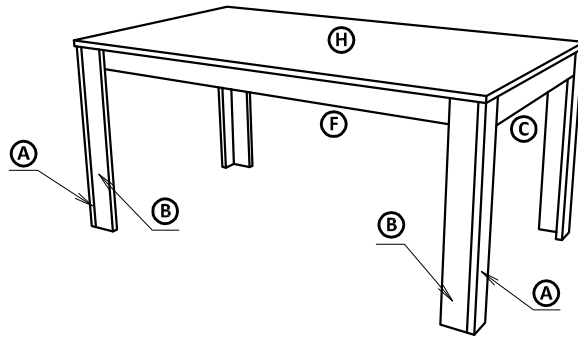


jedálenský stôl rozkladací PORTOS

rozmer : 900x1400

Stôl sa dodá va v demontovanom stave. Stôl tvorí 1 balík

str. 1


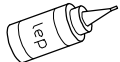


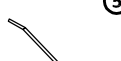
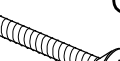





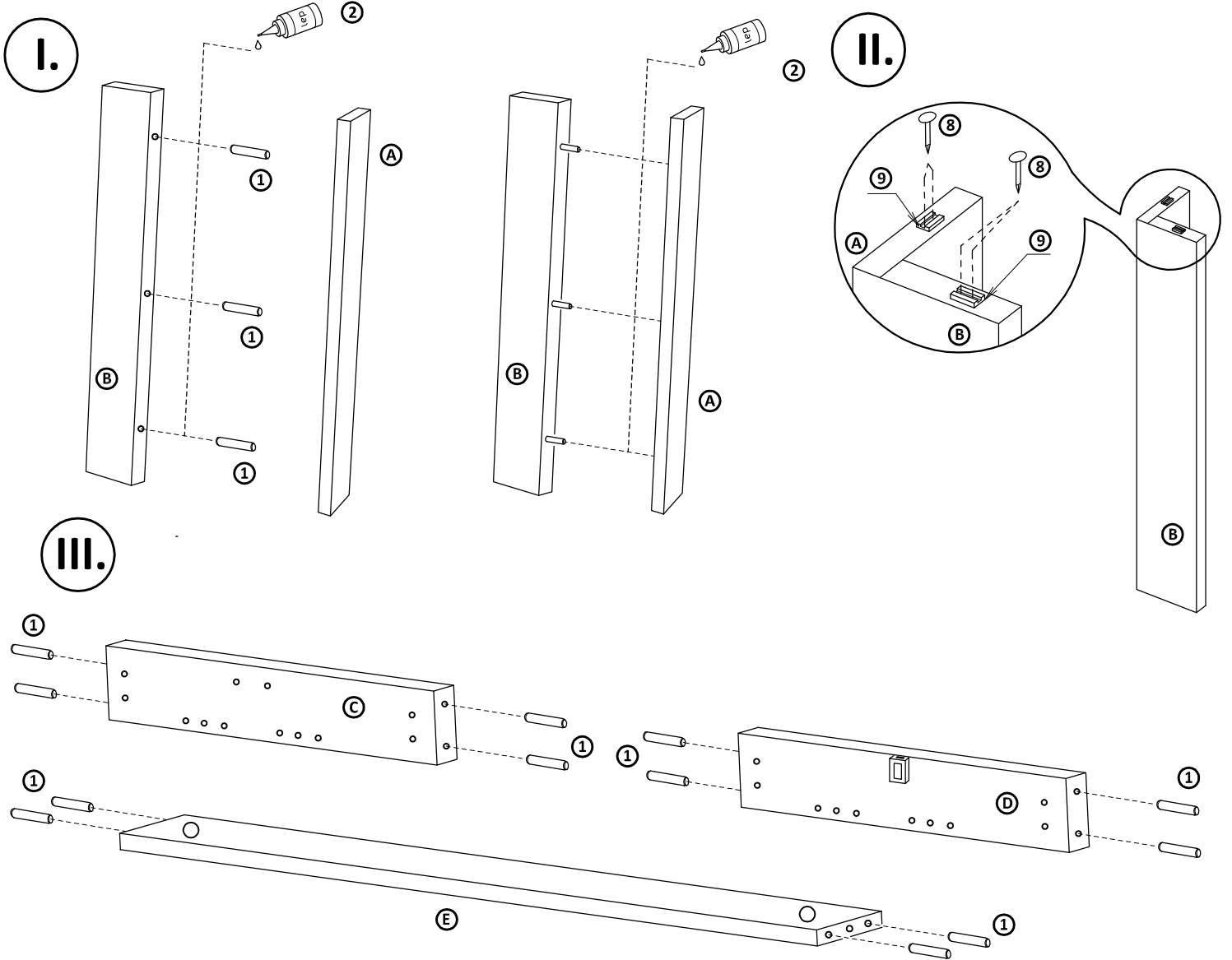
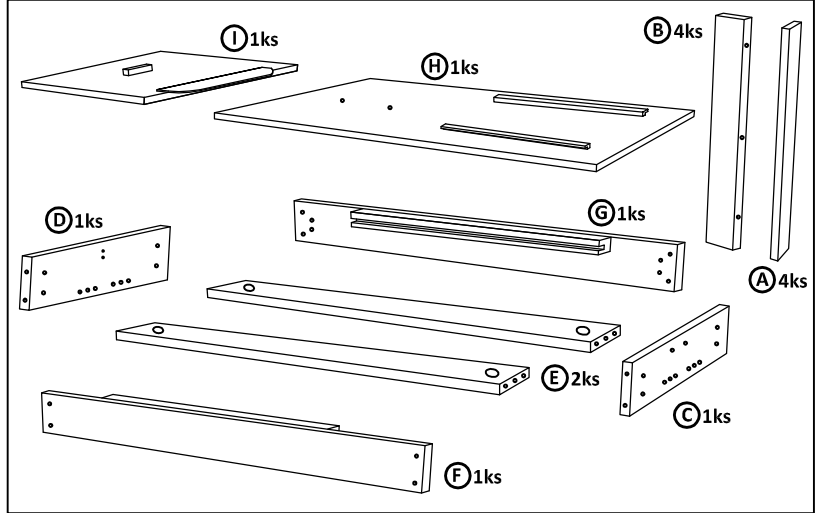
Montážny návod

Polyetylénovú fóliu v ktorej bol zabalený výrobok ponechajte pri montáži pod elementmi. Zabráňte tým znečisteniu potahovej látky, prípadnému oderu.

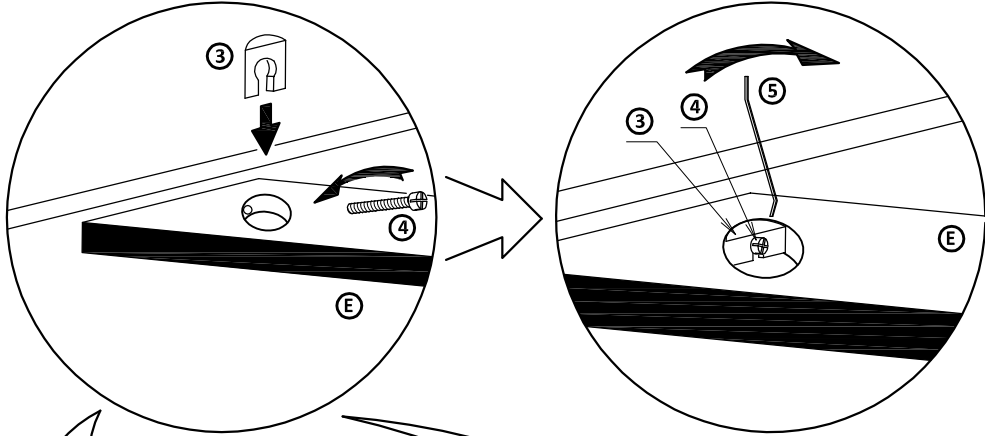
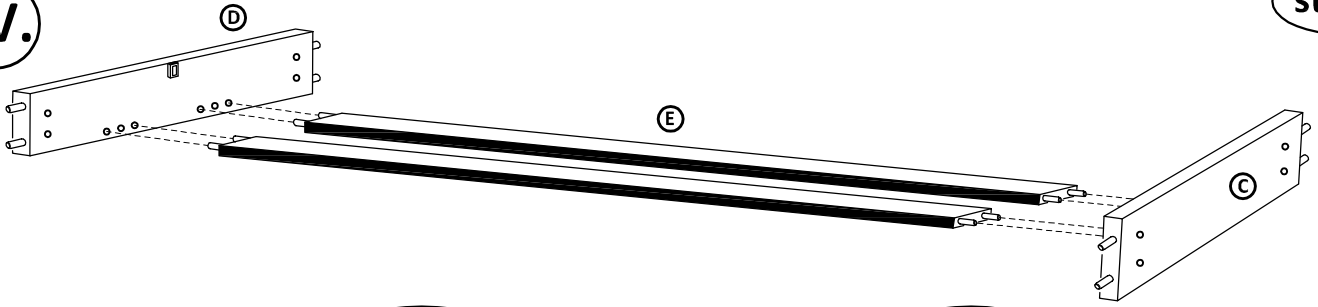
Montážne kovanie

Časti výrobku

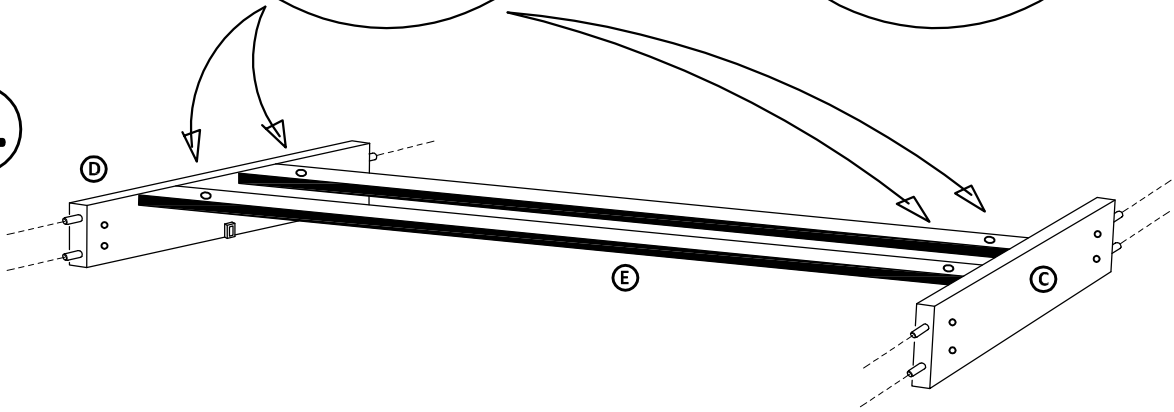
 ① kolík 10x40 - 28ks	 ② lepidlo - 1ks	 ③ sektor podložka - 4ks	 ④ sektor skrutka - 4ks
 ⑤ sektor kľúč - 1ks	 ⑥ zápusťná skrutka 6x35 - 16ks	 ⑦ okenná podložka - 16ks	 ⑧ klíнец 1,8x32 - 16ks
 ⑨ platový klzák - 8ks			



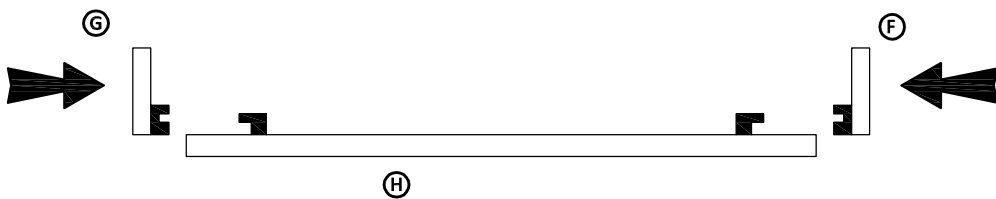
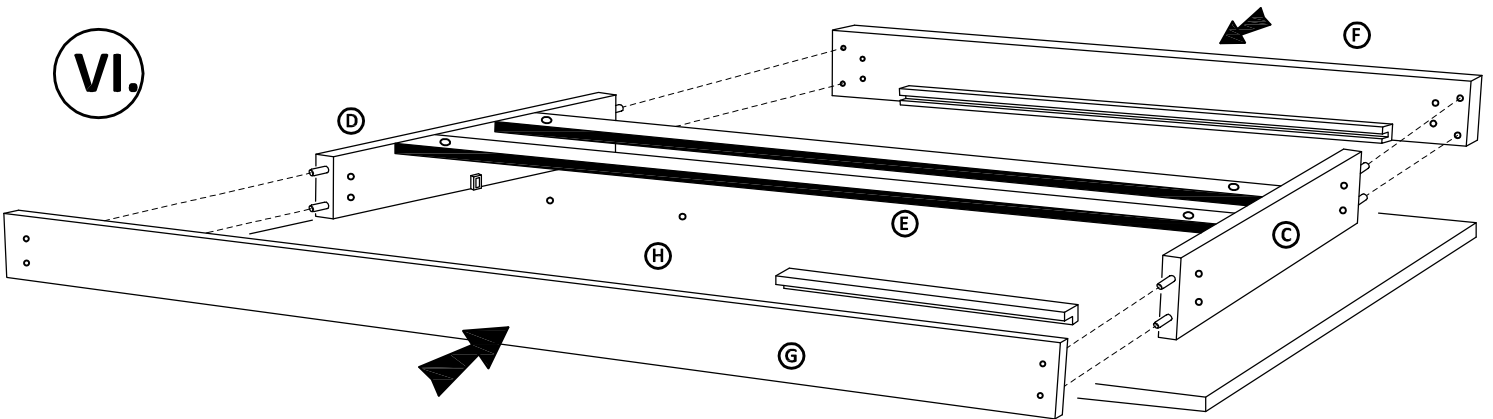
IV.



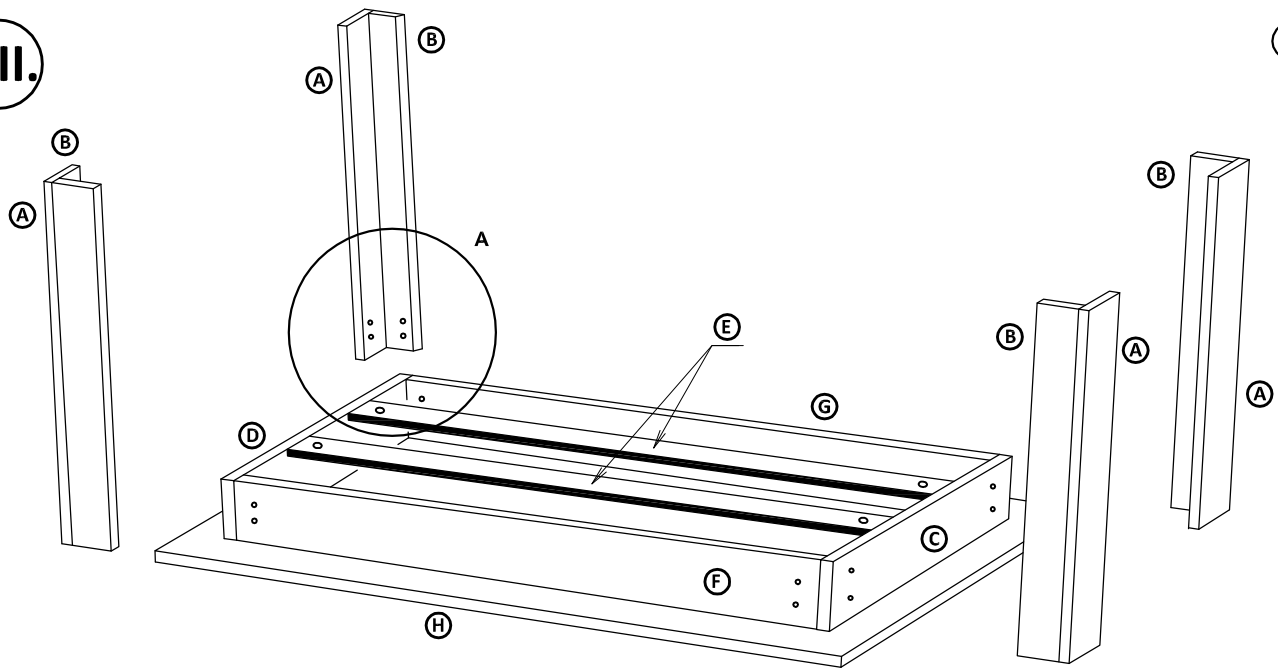
V.



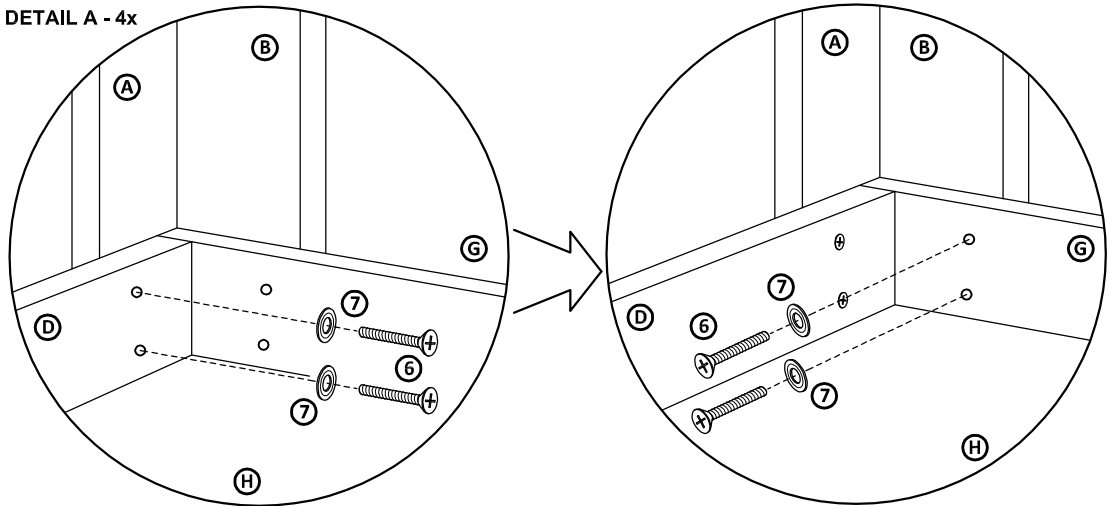
VI.



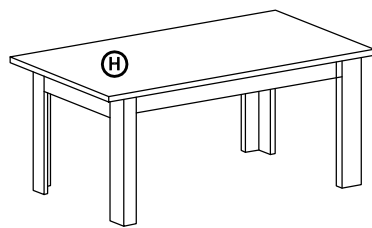
VII.



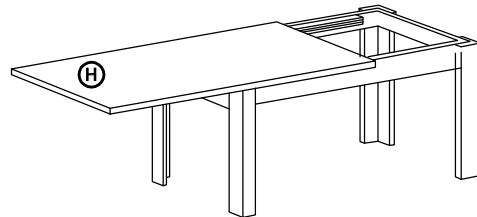
DETAIL A - 4x



Zložený stôl

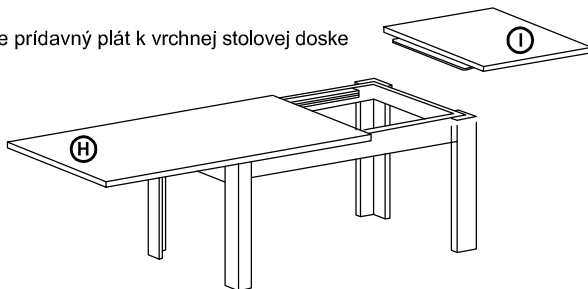


Vysunte vrchný plát stola.
Pod odsunutým vrchným plátom
sa nachádza prídavný plát.

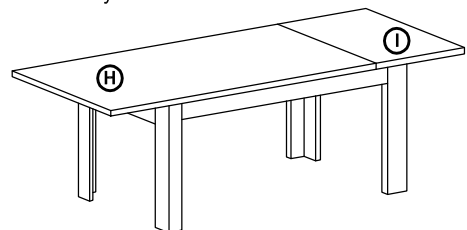


VIII.

Vložte prídavný plát k vrchnej stolovej doske



pozsunutím v smere šípky zaistíte stolovú dosku
Rozložený stôl



Po zmontovaní výrobku vhodte polyetylénovú fóliu a kartón do kontajnera s príslušným označením označením plasty/kartón

Návod na ošetrovanie a údržbu nábytku :

Počas používania po polroku a potom raz do roka skontrolujte skrutky a v prípade ich uvoľnenia pevne dotiahnite. Výrobok neťahajte po podlahe, ale prekladajte.