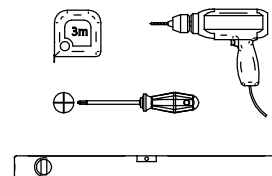
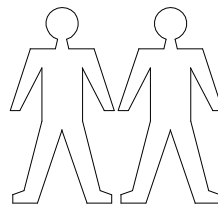
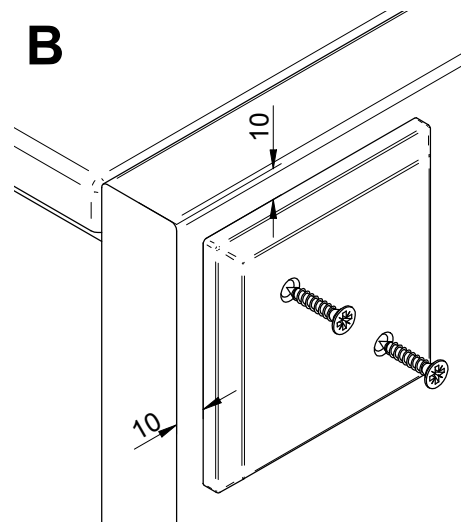
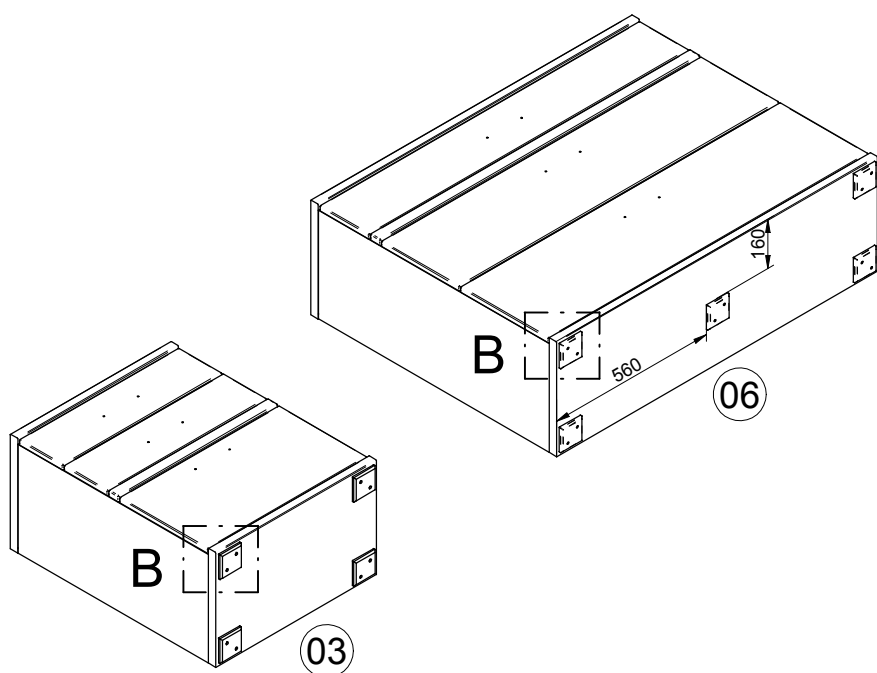
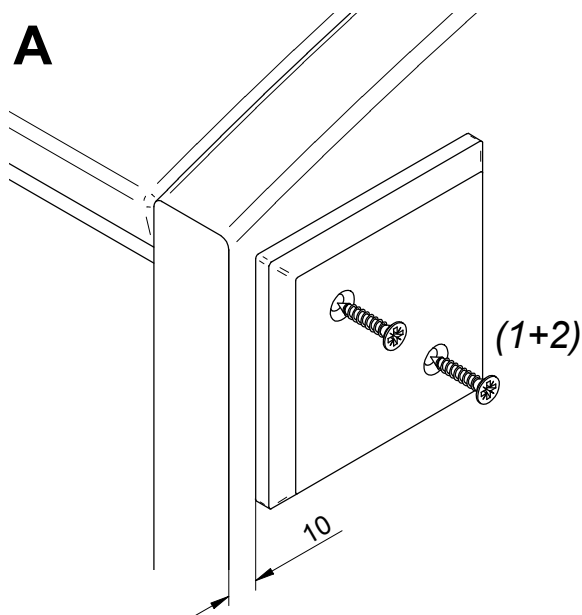
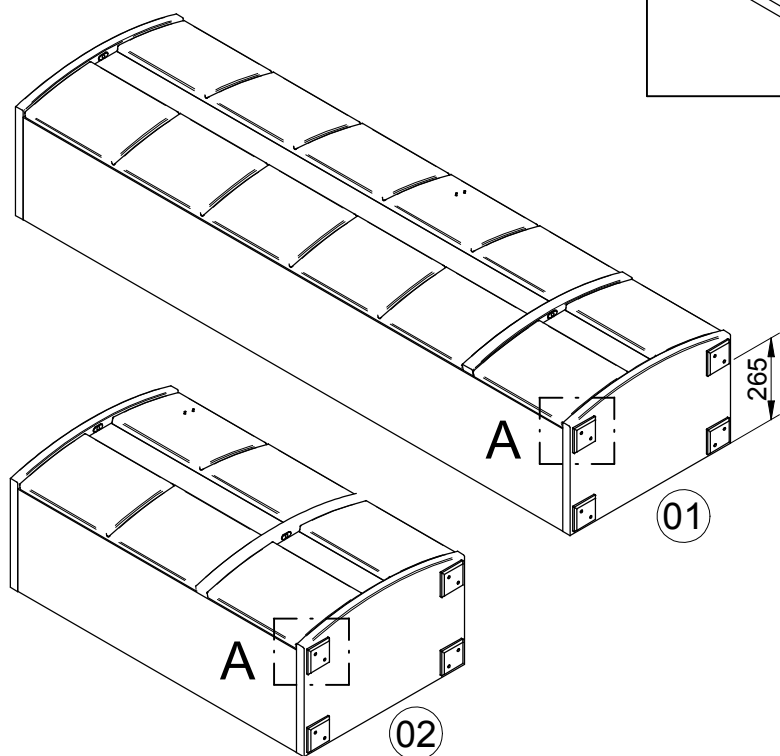
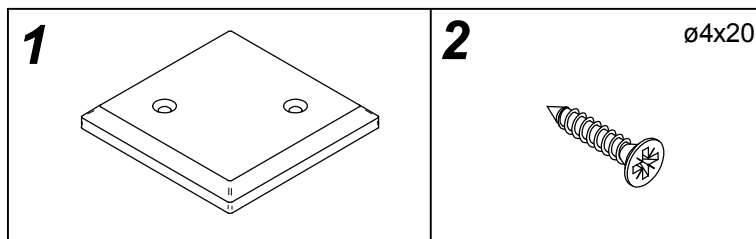


CABANA

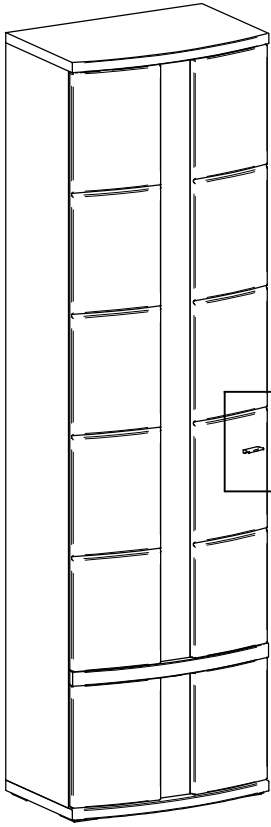
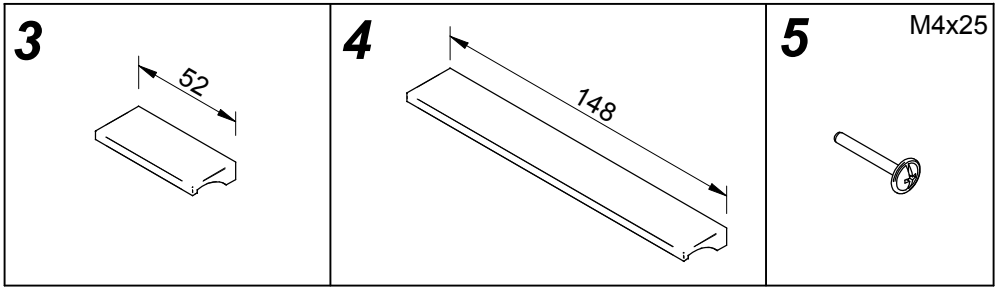
MN 192/01



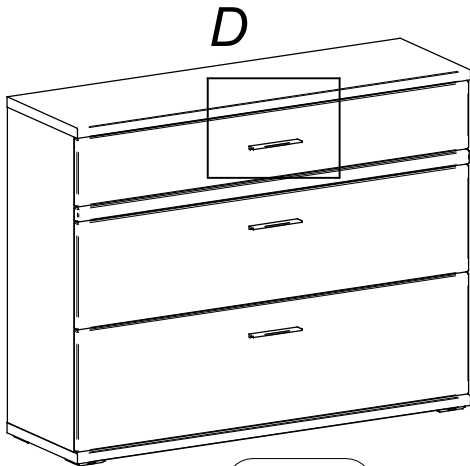
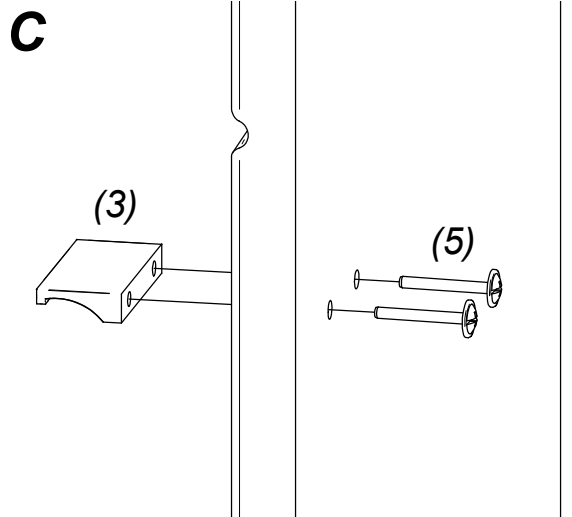
1



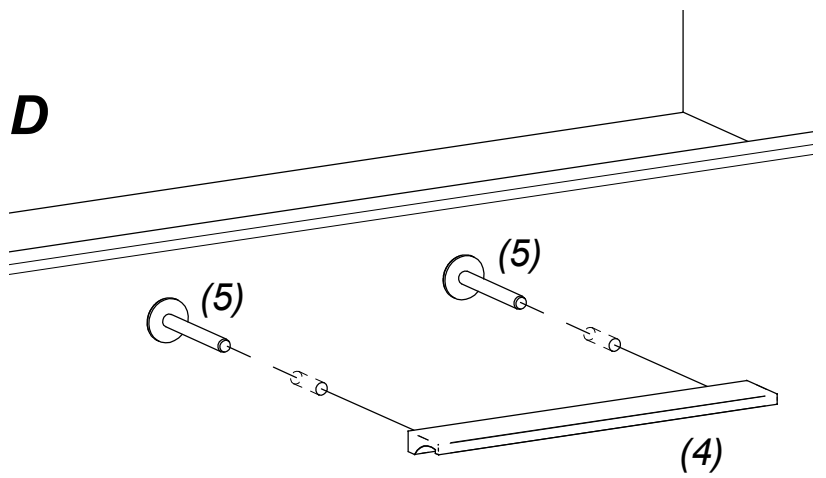
2



01,02

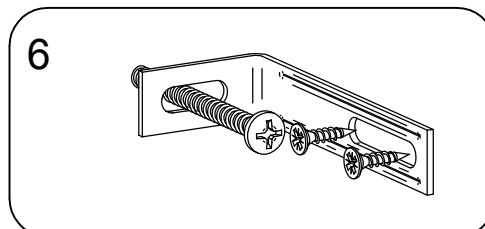
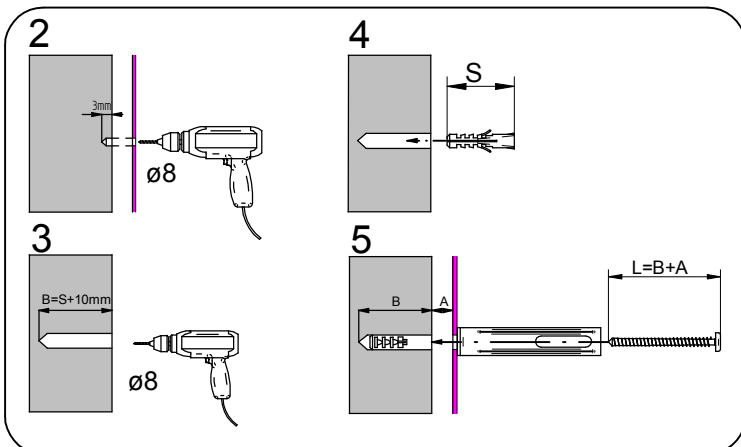
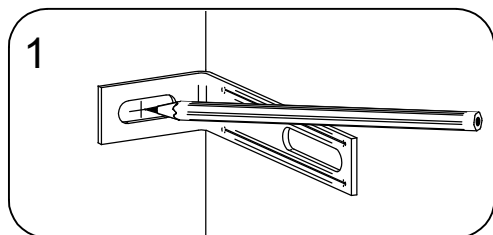
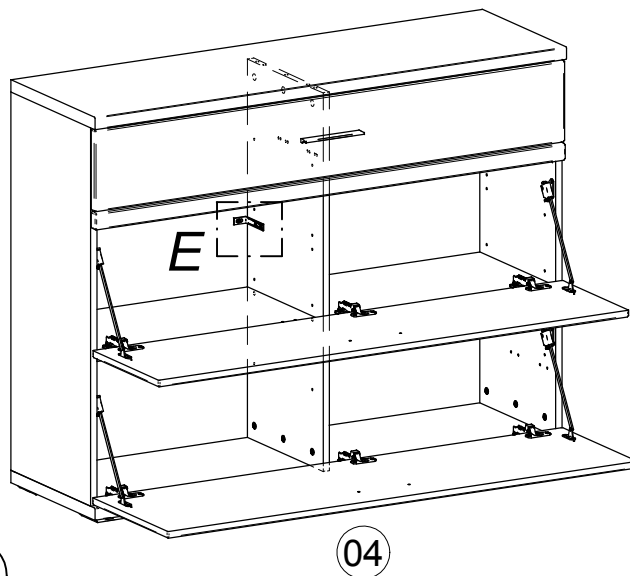
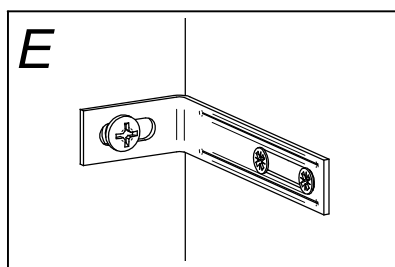
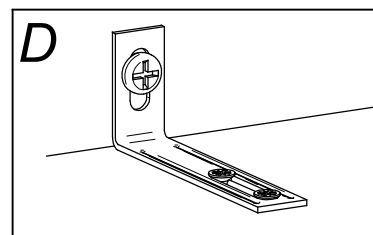
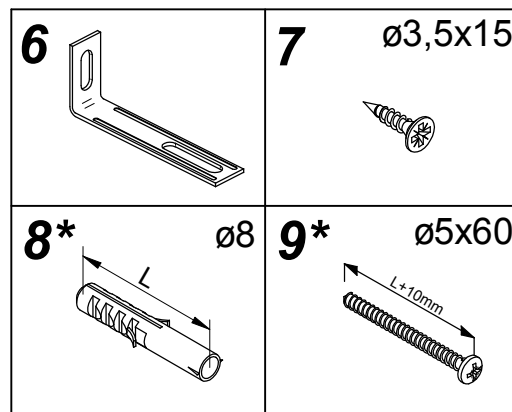
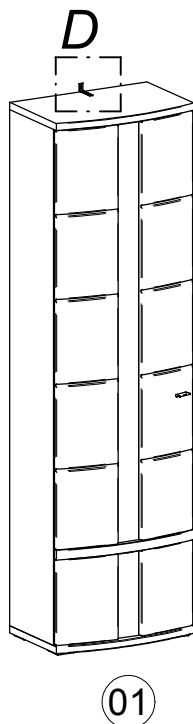
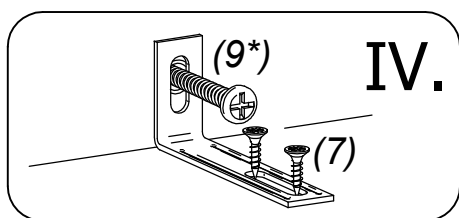
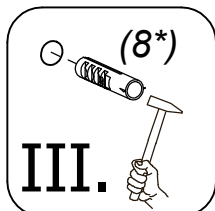
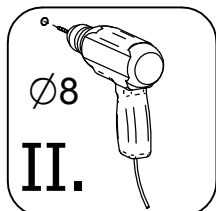
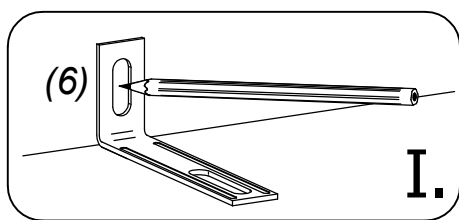


03,06

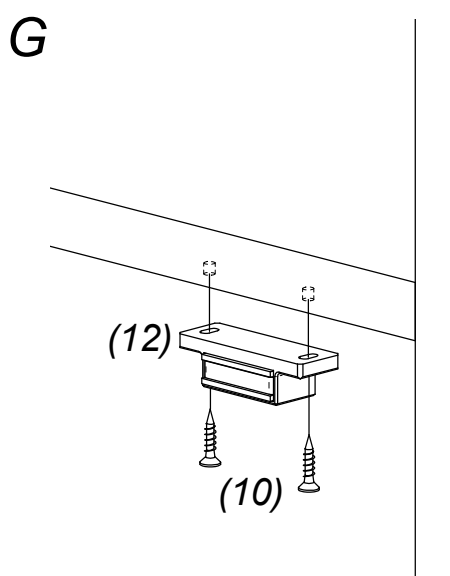
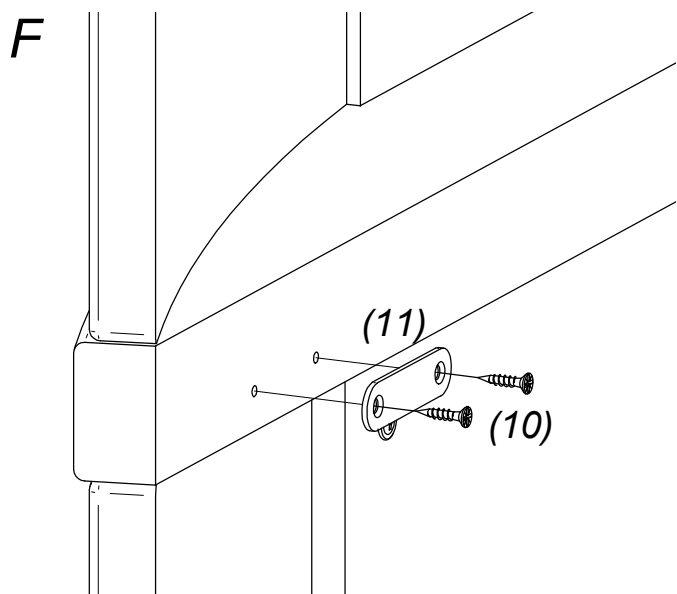
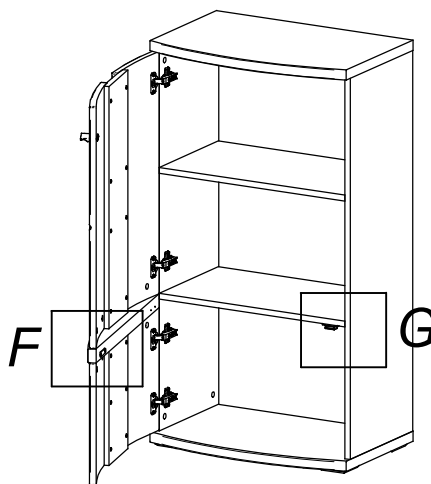
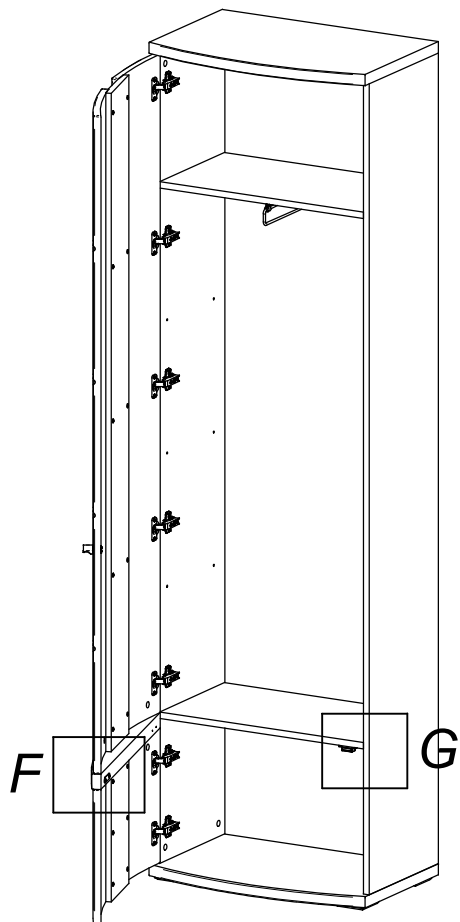
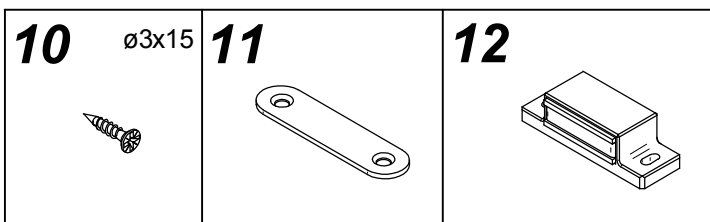


3

SICHERHEITSWINKEL (VERHINDERT DAS UMKIPPEN DES SCHRANKES) BEZPEČNOSTNÝ VINKEL (ZABRAŇUJE PREVRHNUTIU SKRINKY)

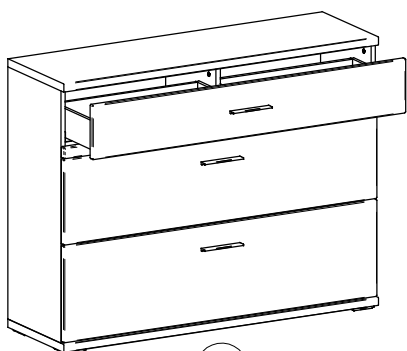
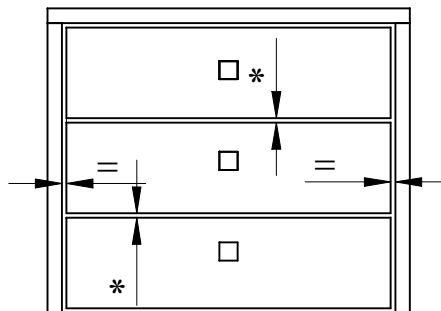
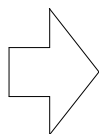
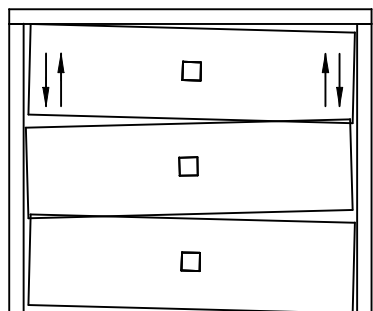


4

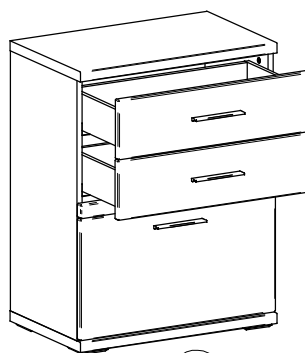


5

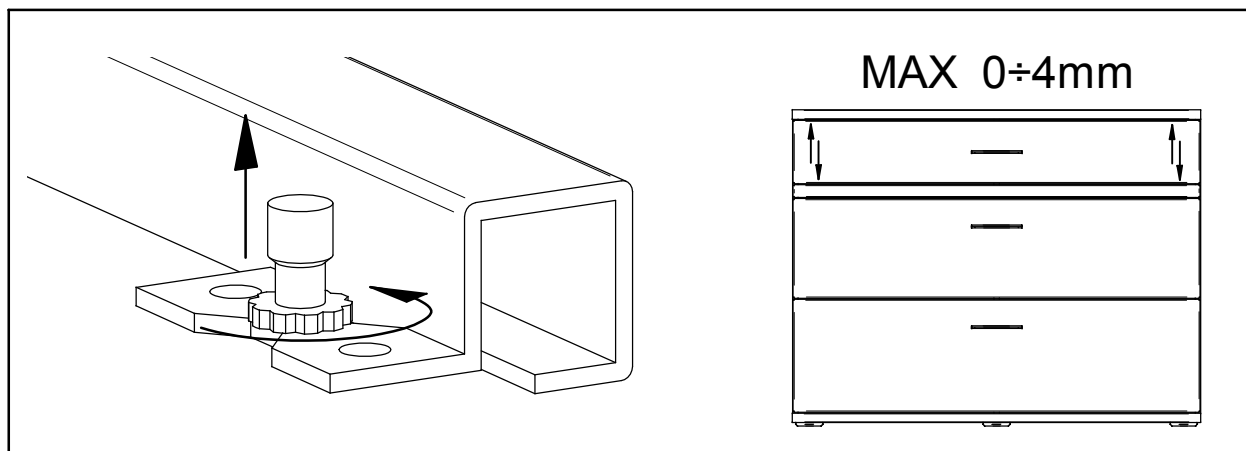
SCHUBLADENEINSTELLUNG / REKTIFIKÁCIA ZÁSUVKY



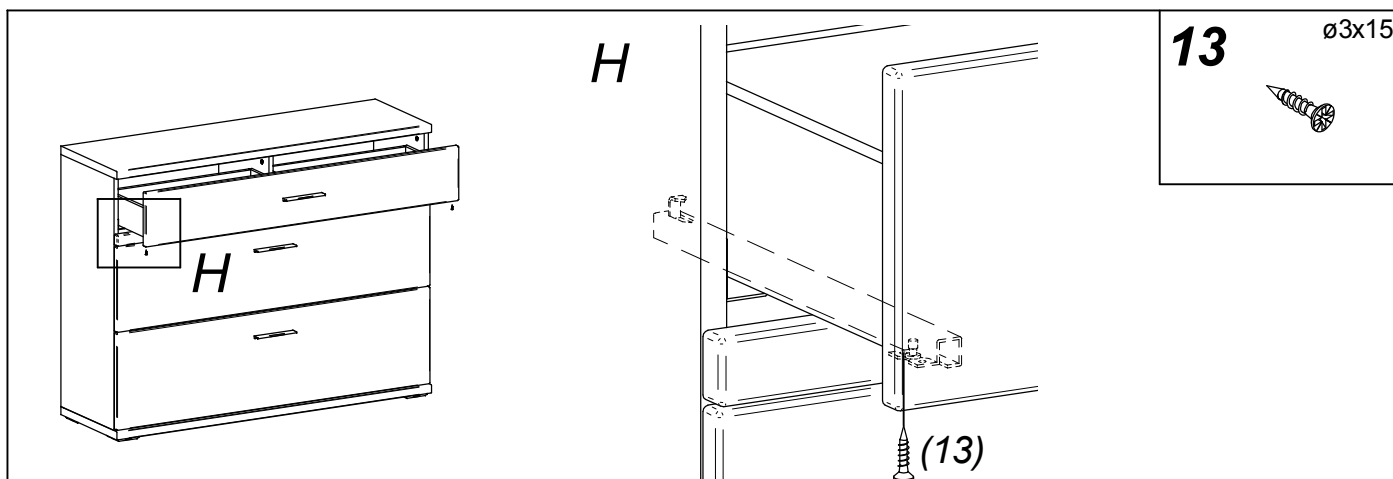
03



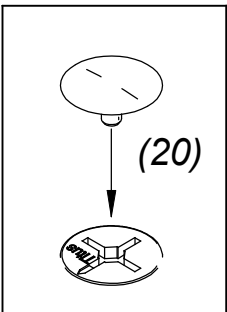
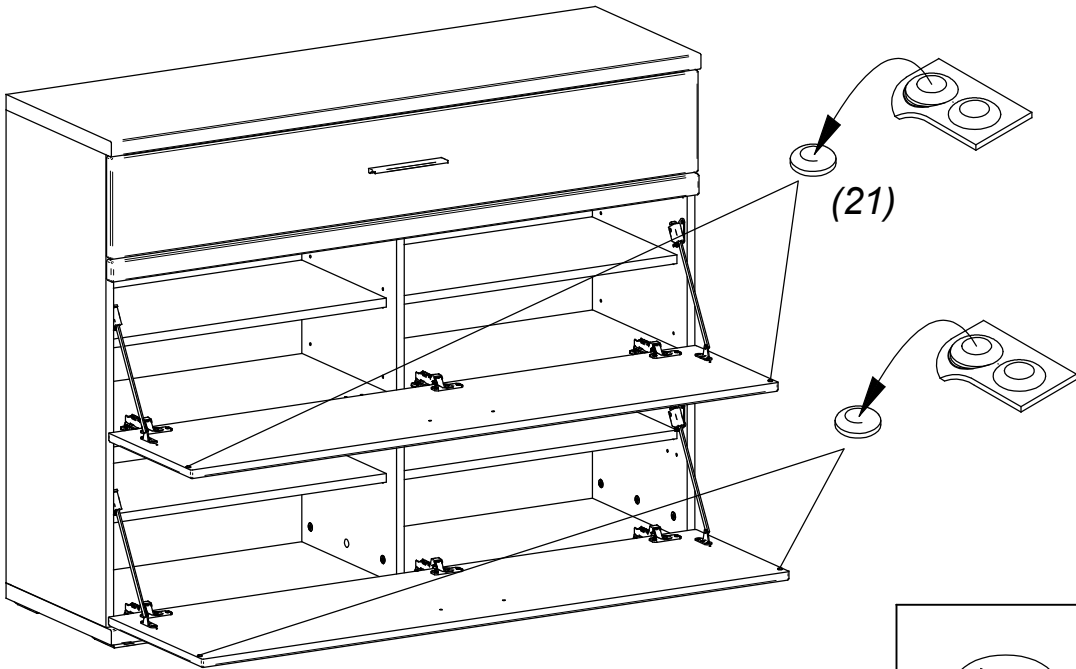
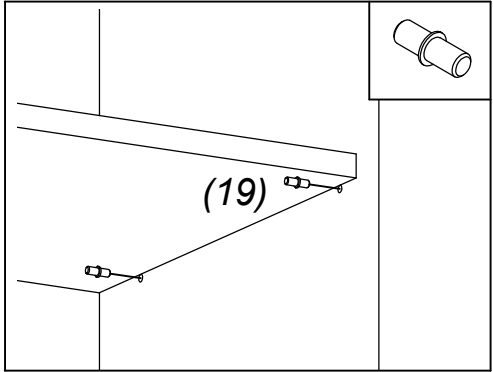
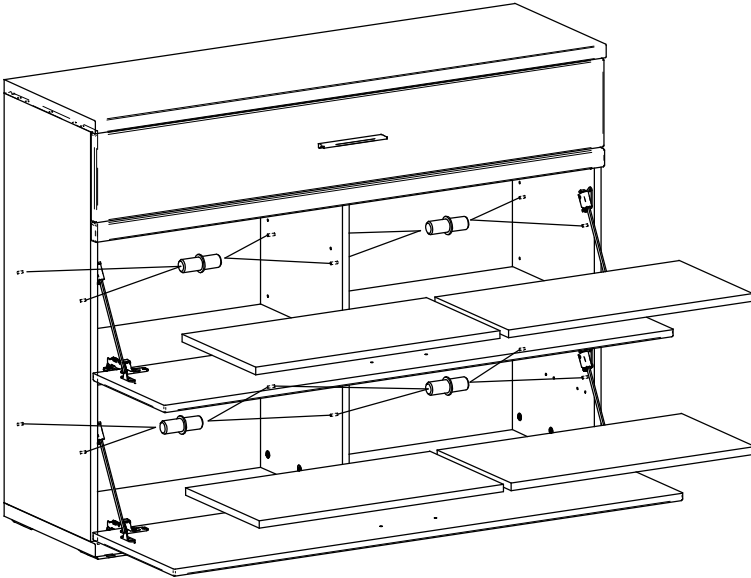
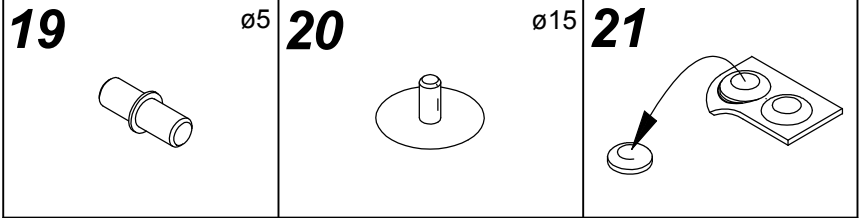
06



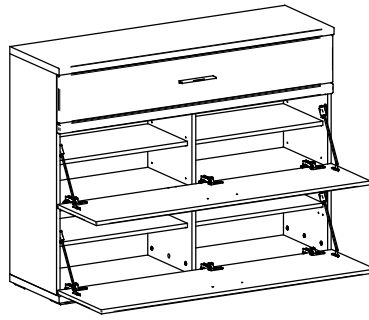
Zafixovanie/upevnenie zásuvkového korpusu a zásuvkového vedenia
 Verbindung/Fixierung von Schubkastenschiene und Schubkastenzarge



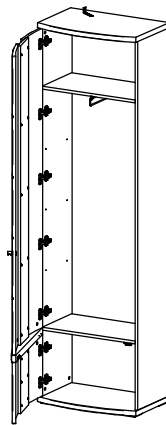
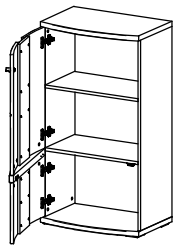
6



7



<p>+ 2 mm - 2 mm</p>	<p>+ 3 mm - 1 mm</p>	<p>+ 5 mm - 1,5 mm</p>



<p>+ 2 mm - 2 mm</p>	<p>+ 3 mm - 1 mm</p>	<p>+ 5 mm - 1,5 mm</p>