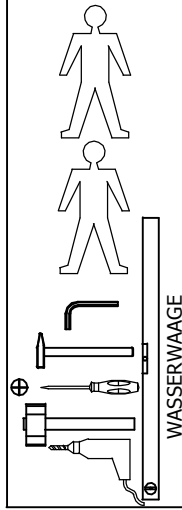
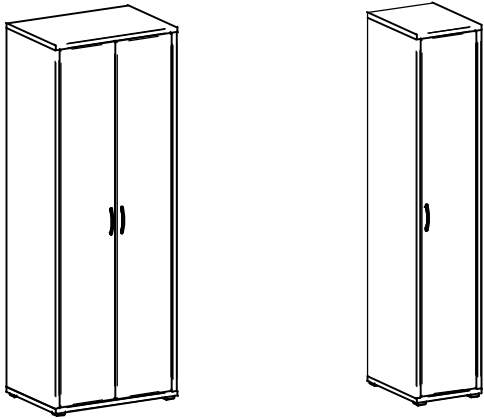


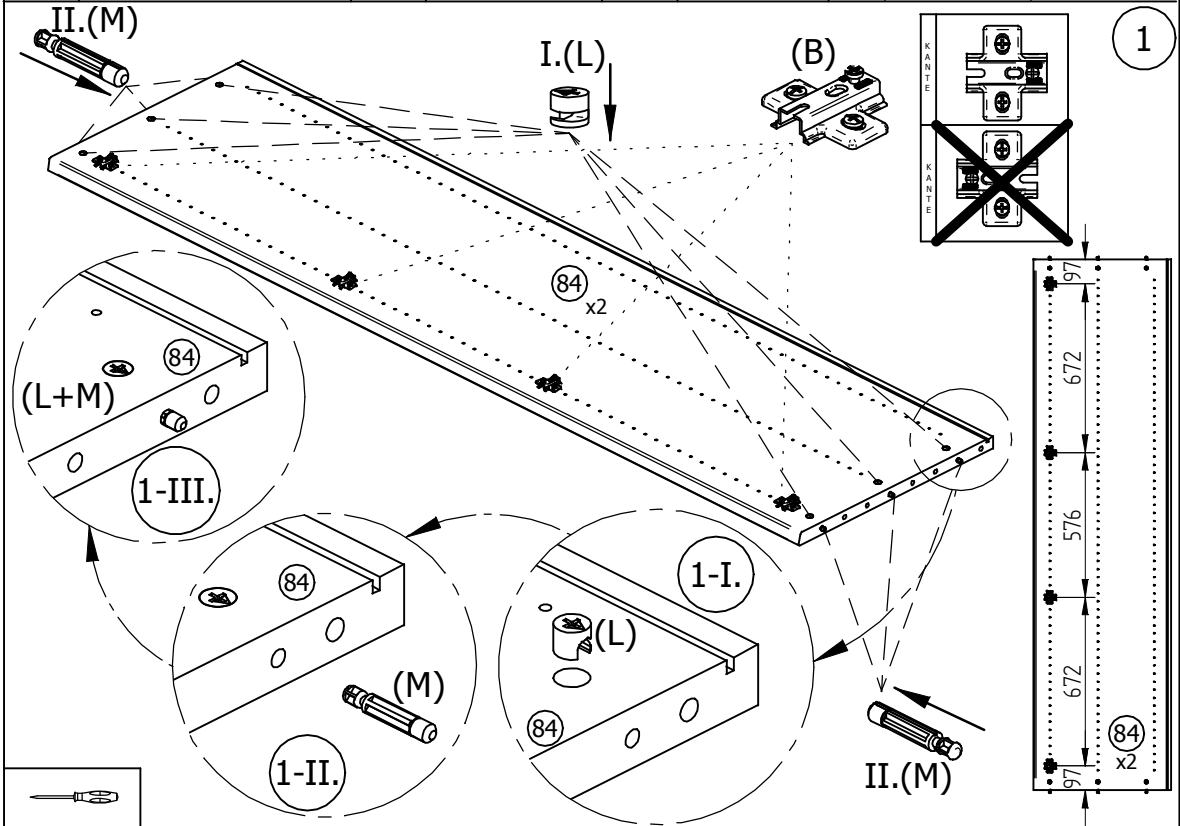
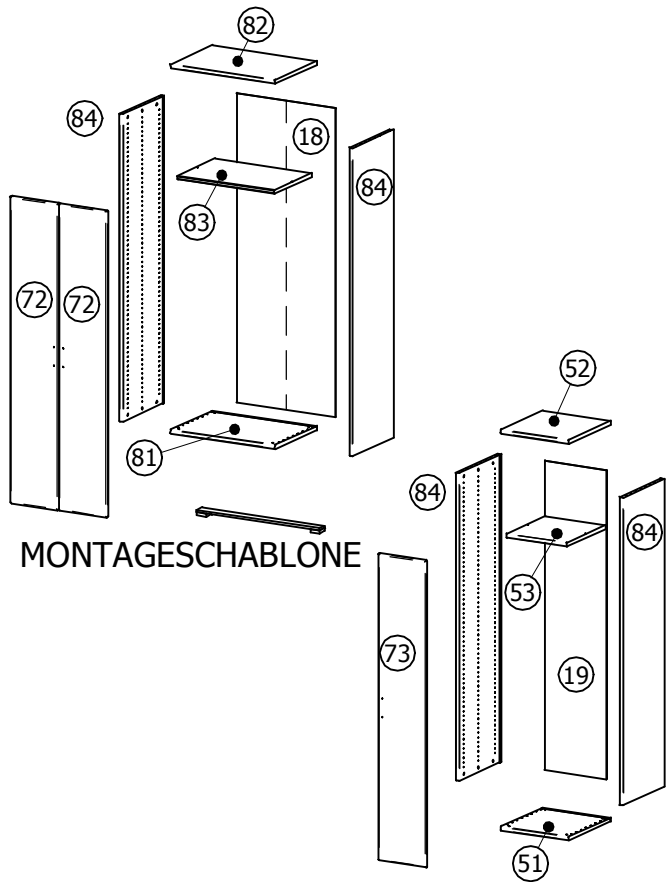
POINT Plus KS 84 + T84
POINT Plus KS 54 + T54

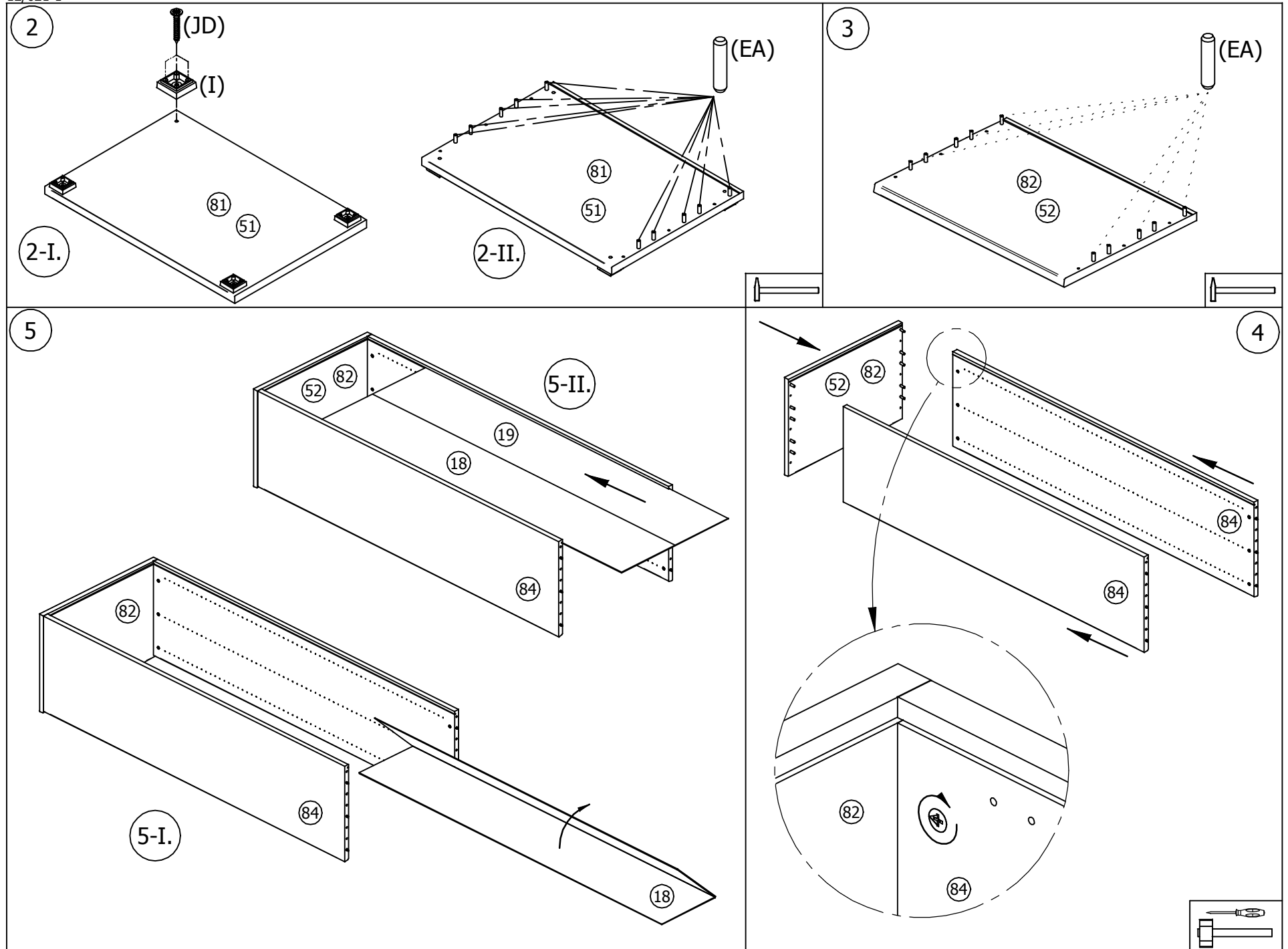


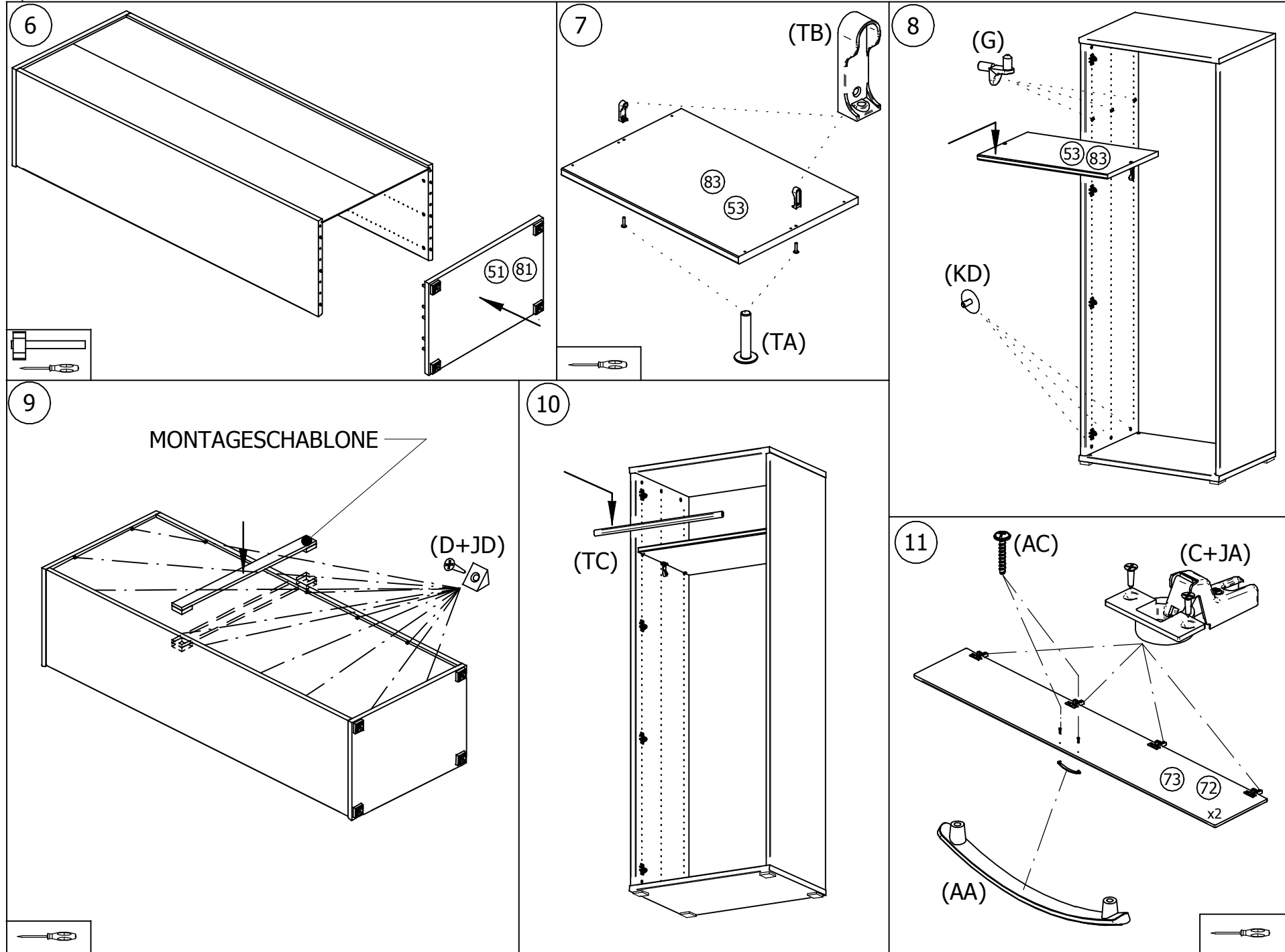
B		x8	EA		$\varnothing 10 \times 45$ x20	G		$\varnothing 5$ x6	I		x4
			L		$\varnothing 15$ x12	M		$\varnothing 8$ x12			
C		x8	KD		$\varnothing 15$ x12	TA		M6x30 x2	Z		x4
			TC		x2	TC		x1			
AA		x2	TB		x2	JA		$\varnothing 3.5 \times 15$ x16	JD		x14
						JD		$\varnothing 4 \times 25$ x14			
AC		M4x25 x4	D		x14						

ilustračný obrazok
abbildung

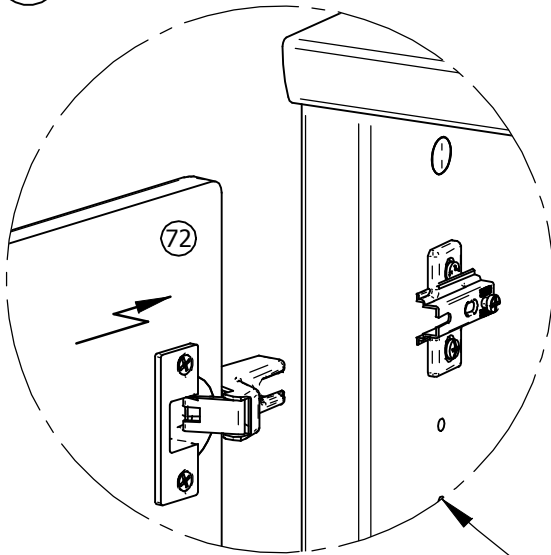
ilustračný obrazok
abbildung





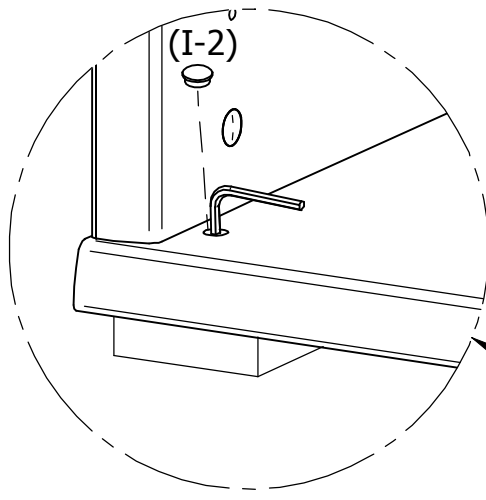


12

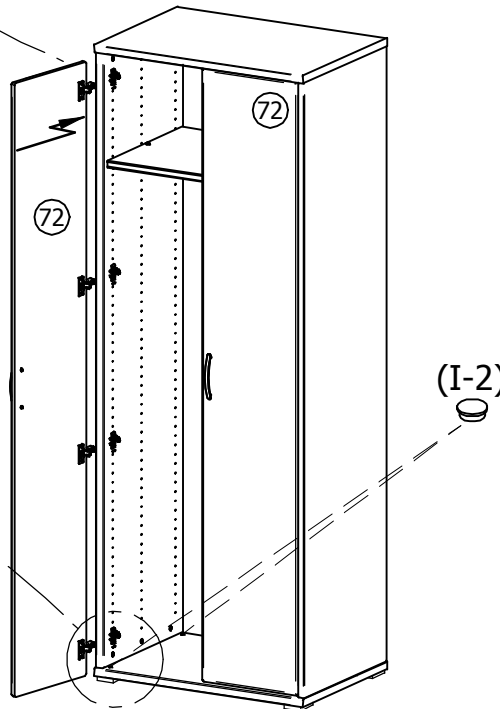


NASTAVENIE DVERÍ / EINSTELLUNG VON TÜREN	
	1. SKRUTKU B POVOLÍŤ DIE SCHRAUBE B LÖSEN 2. DVERE VÝŠKOVO NASTAVIŤ TÜR IN DER HÖHE EINSTELLEN 3. SKRUTKU B DOTIAHNUŤ DIE SCHRAUBE B ZUZIEHEN
	1. SKRUTKU A POVOLÍŤ DIE SCHRAUBE A LÖSEN 2. DVERE HLBKOVO NASTAVIŤ TÜR IN DER TIEFE EINSTELLEN 3. SKRUTKU A DOTIAHNUŤ DIE SCHRAUBE A ZUZIEHEN
	1. SKRUTKU A POVOLÍŤ DIE SCHRAUBE A LÖSEN 2. DVERE STRANOVO SKRUTKOU C NASTAVIŤ TÜR SEITLIGS MIT SCHRAUBE C EINSTELLEN 3. SKRUTKU A DOTIAHNUŤ SCHRAUBE A ZUZIEHEN

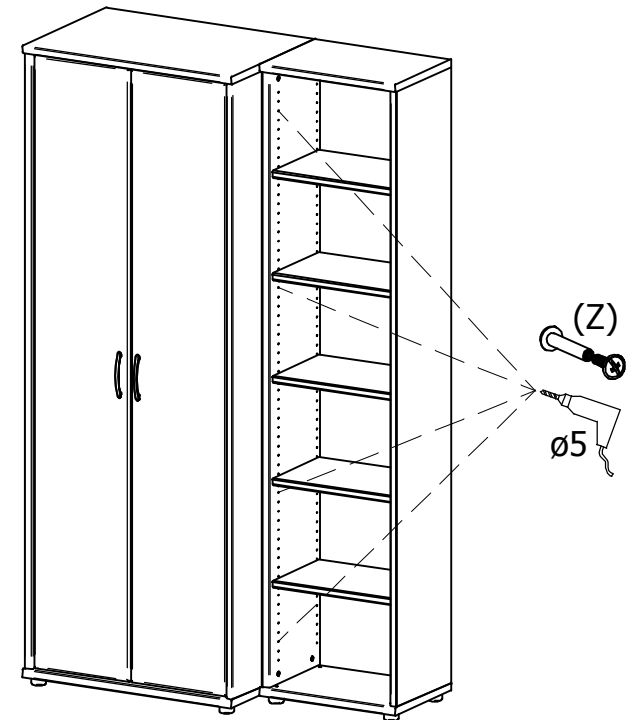
RECTIFICATION



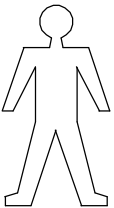

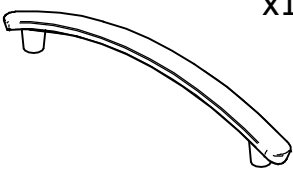
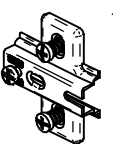
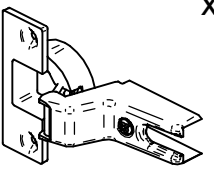

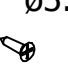

WASSERWAAGE

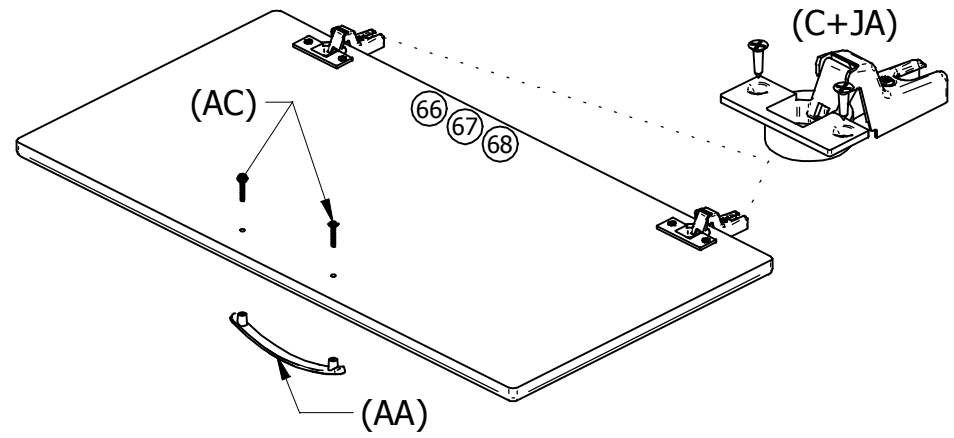
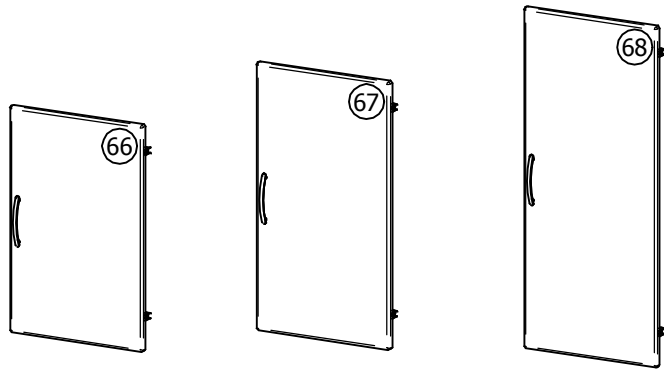


13

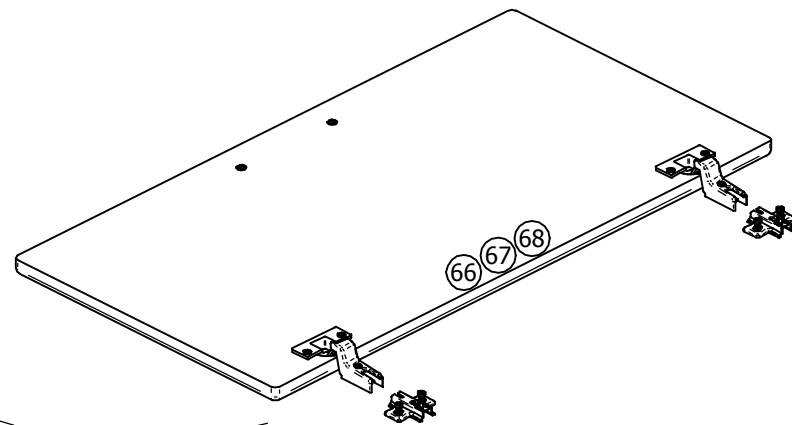
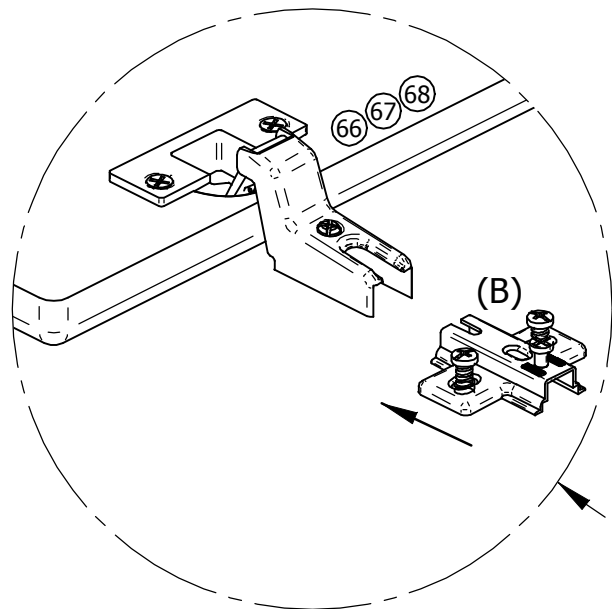


P1 T 50 / POINT T 50
 P1 T 51 / POINT T 51
 P1 T 501 / POINT T 501
 POINT PLUS T 50, T 51, T 501

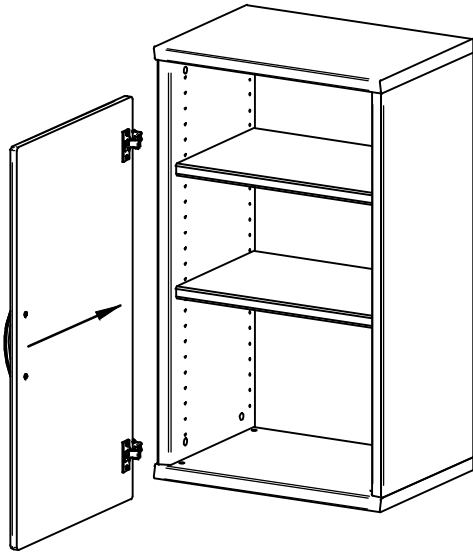
 	AA		x1	B		x2	C		x2
		KE		x2	JA		ø3.5x15 x4	AC	



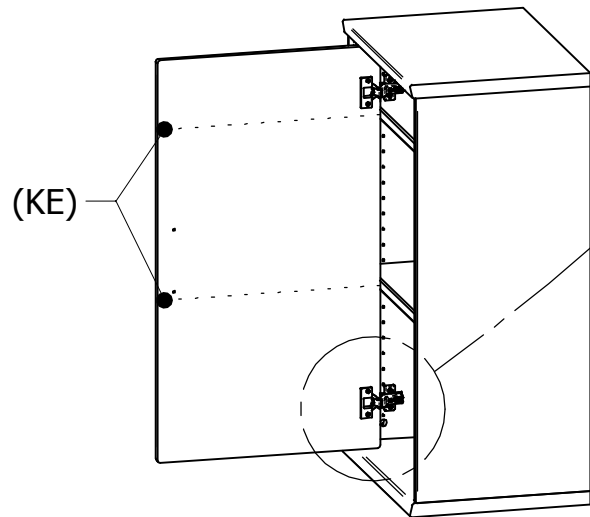
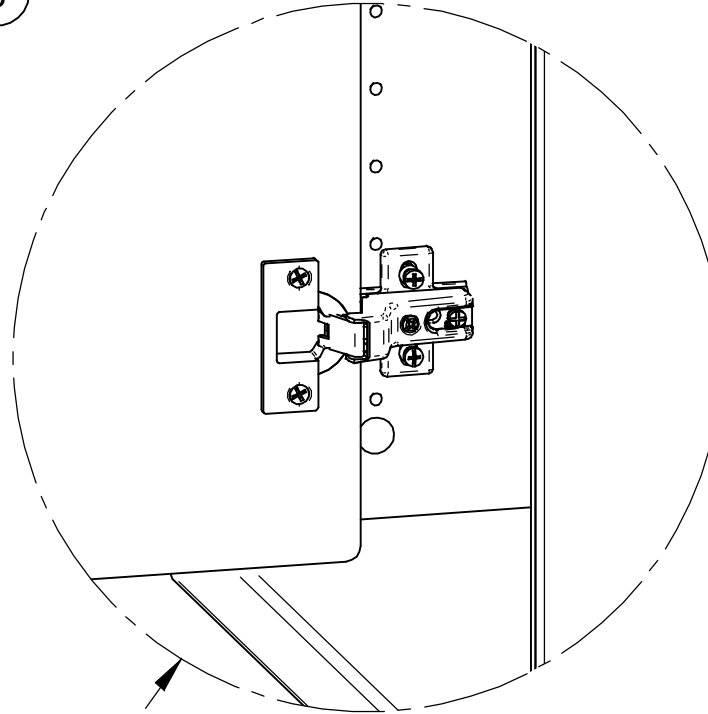
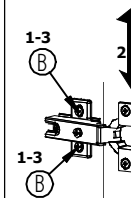
1



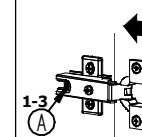
2



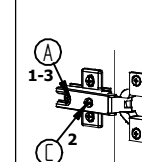
3


NASTAVENIE DVERI / EINSTELLUNG VON TUREN


- 1: SKRUTKU B POVOLIT
DIE SCHRAUBEN B LOSEN
- 2: DVERE VYSKOVO NASTAVIT
TUR IN DER HOHE JUSTIEREN
- 3: SKRUTKU B DOTIAHNUT
DIE SCHRAUBEN B ANZIEHEN



- 1: SKRUTKU A POVOLIT
DIE SCHRAUBEN A LOSEN
- 2: DVERE HLBKOVO NASTAVIT
TUR IN DER TIEFE JUSTIEREN
- 3: SKRUTKU A DOTIAHNUT
SCHRAUBEN A ANZIEHEN



- 1: SKRUTKU A POVOLIT
DIE SCHRAUBEN A LOSEN
- 2: DVERE STRANOVO SKRUTKOU C
NASTAVIT
TUR SEITLIGS MIT SCHRAUBE C
JUSTIEREN
- 3: SKRUTKU A DOTIAHNUT
SCHRAUBE A ANZIEHEN

