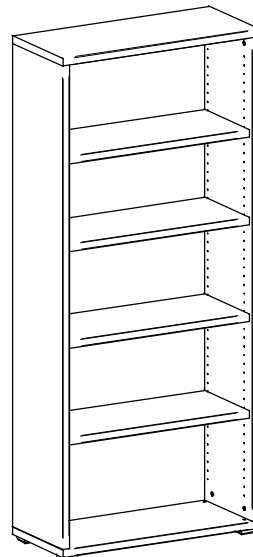
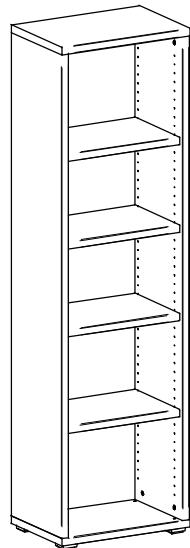
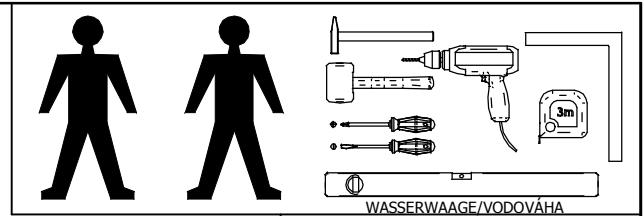


Montageanleitung Montážny návod

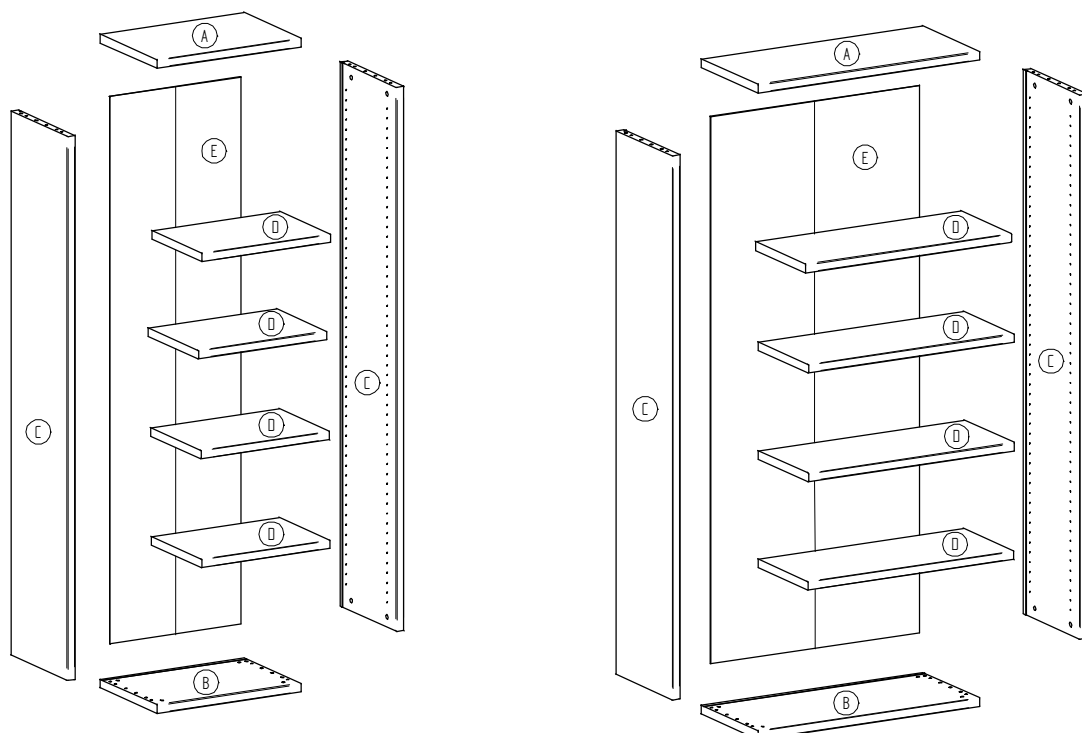
POINT Plus

Type/Typ **53,83**
MN 144/53

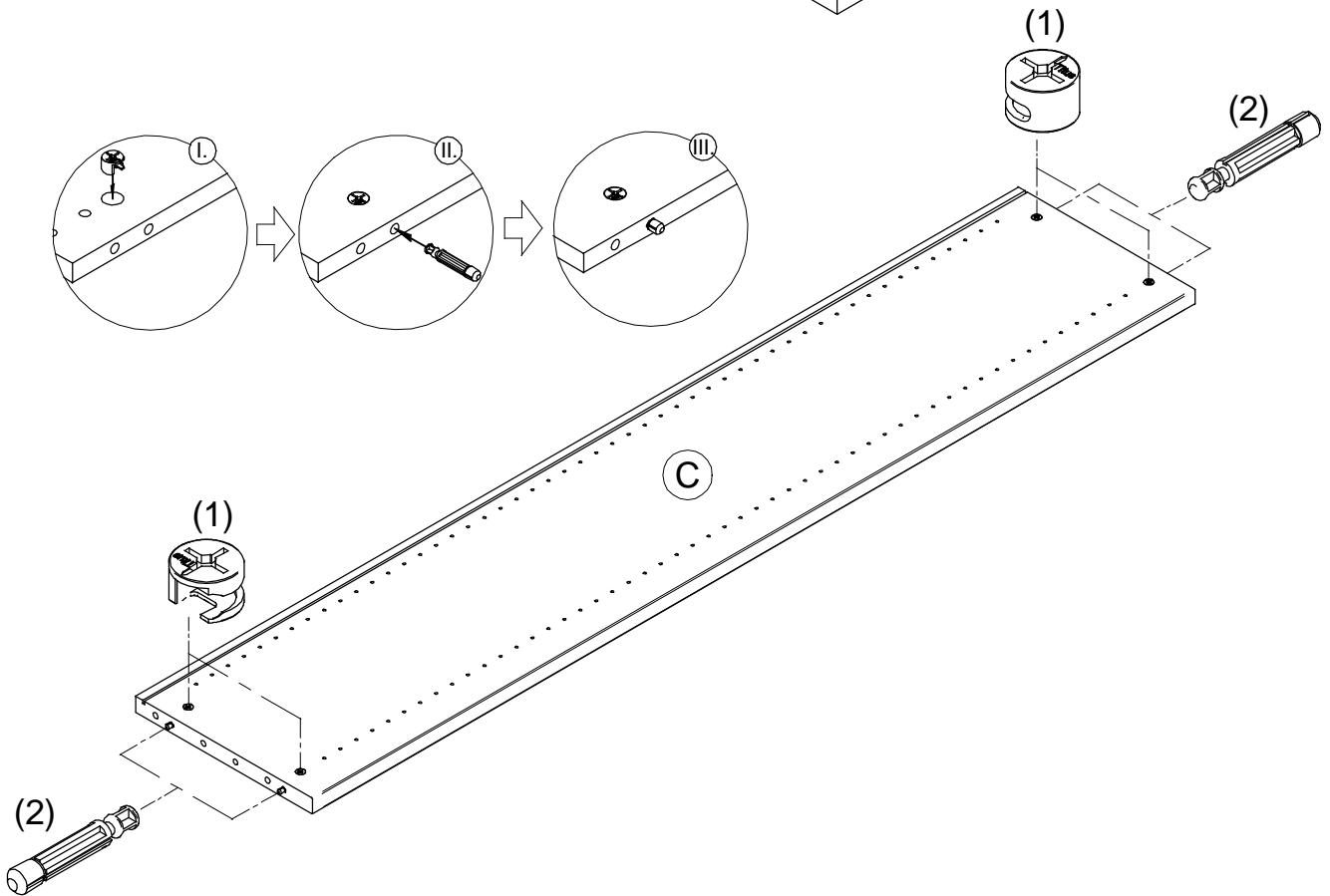
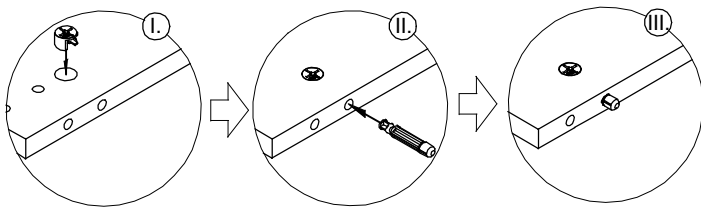
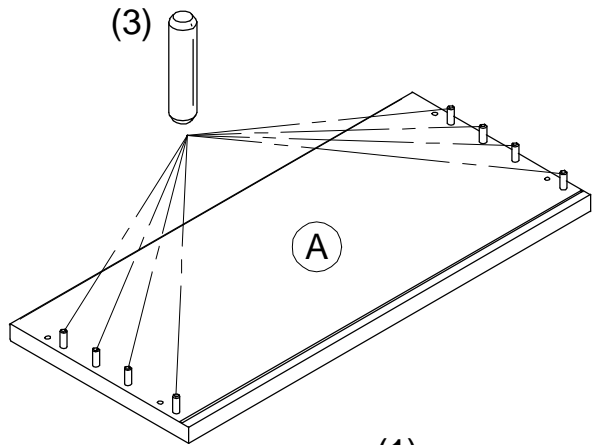
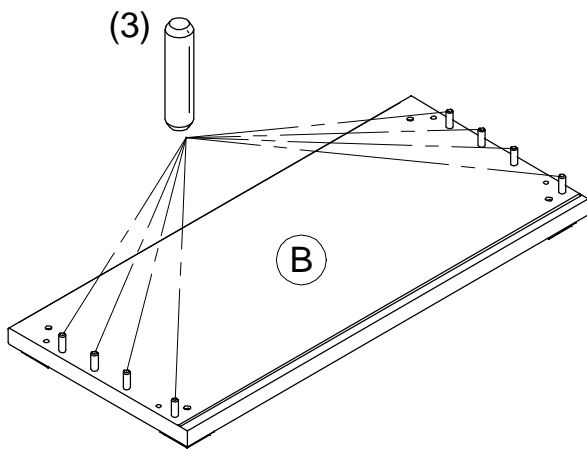
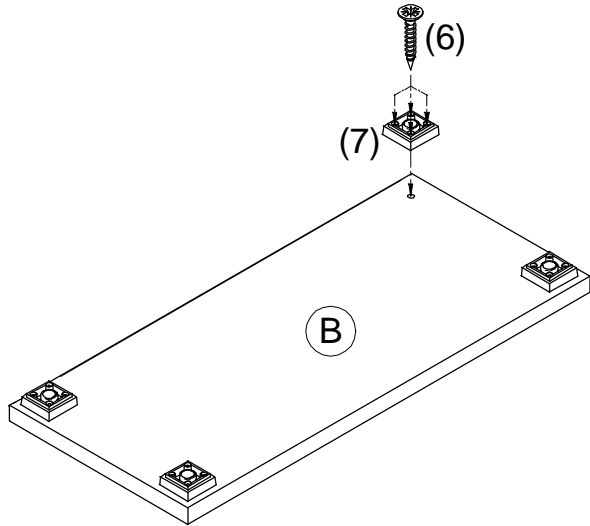
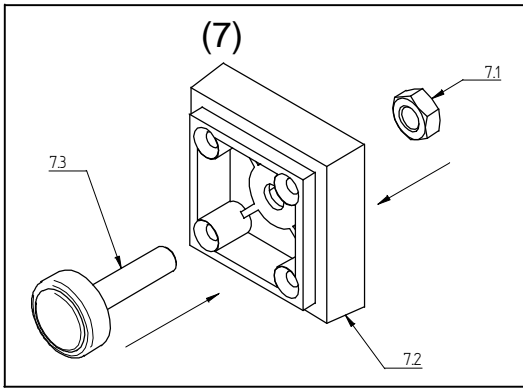


1		ø15 x8
2		ø8 x8
3		ø10x40 x16
4		x16
5		x14
6		ø4x50 x16
7		x4
8		x4
9	x8	x4

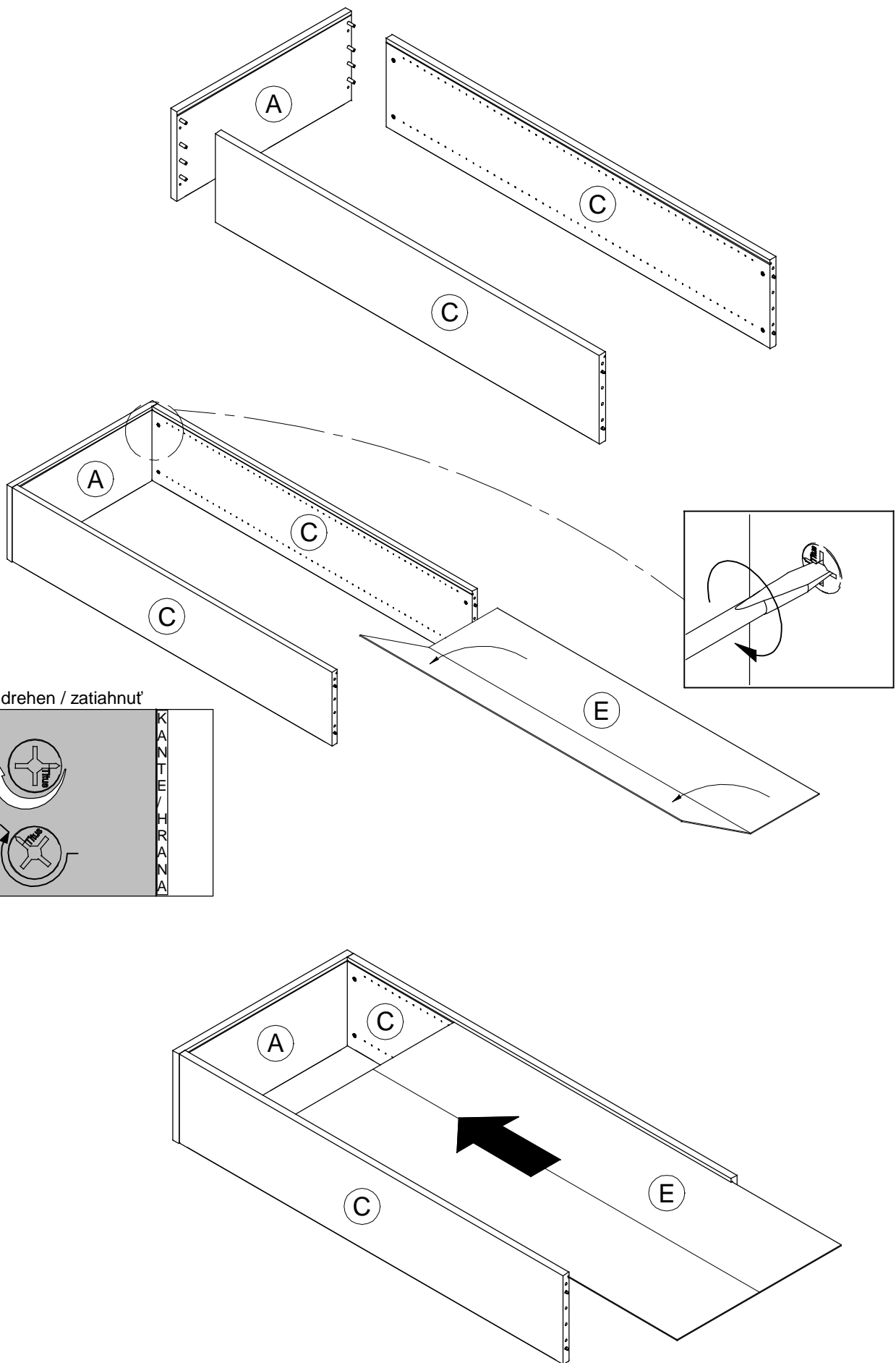
SERVISKARTE / SERVISNÁ KARTA



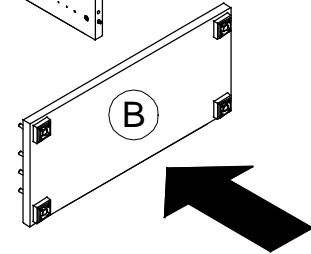
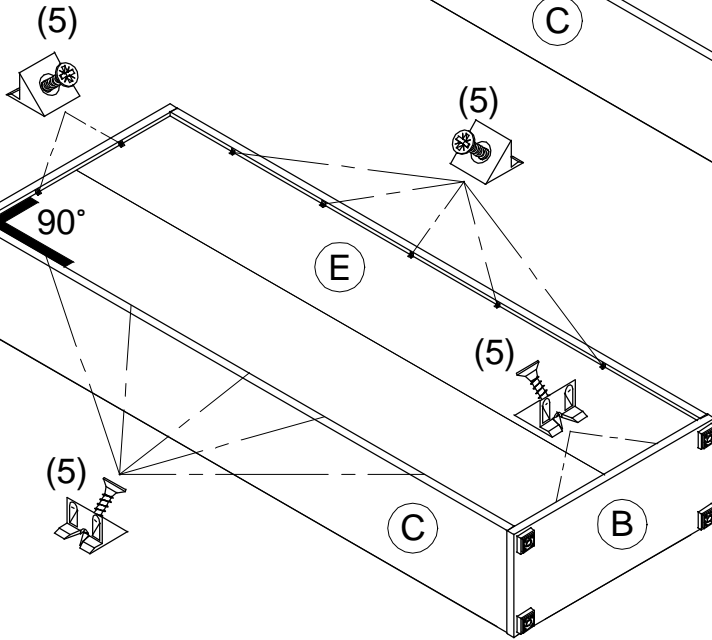
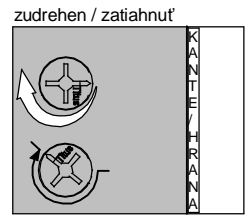
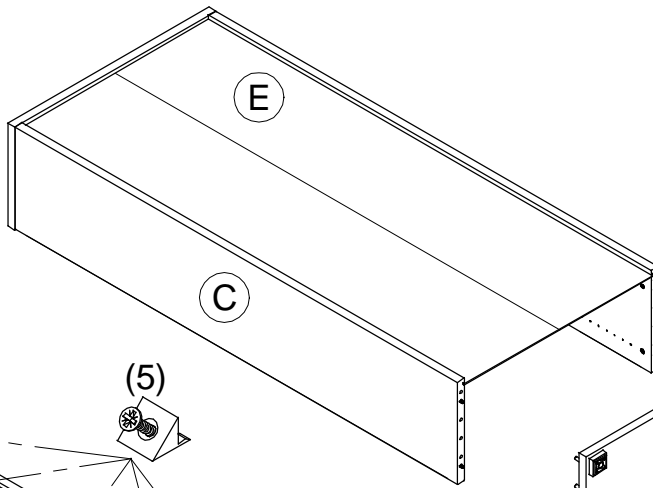
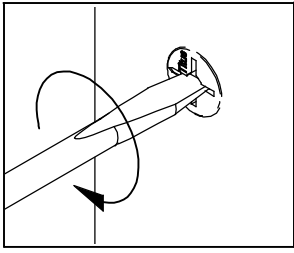
1



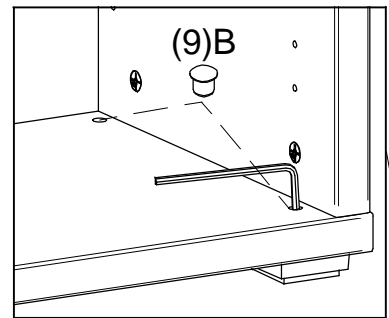
2



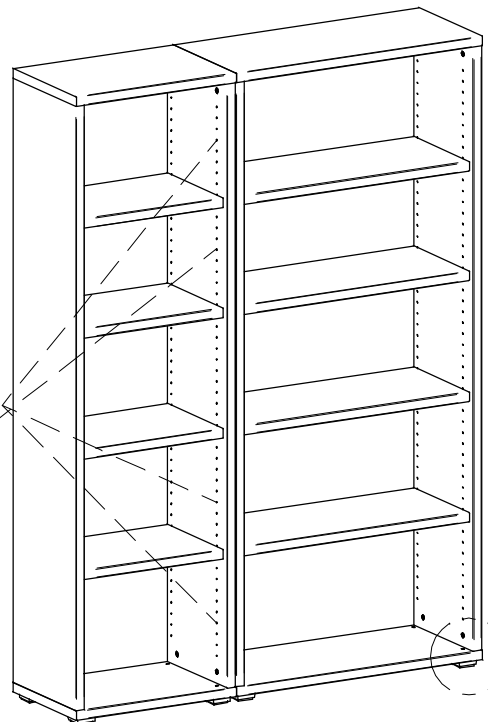
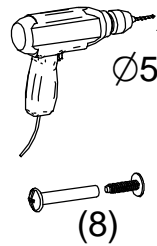
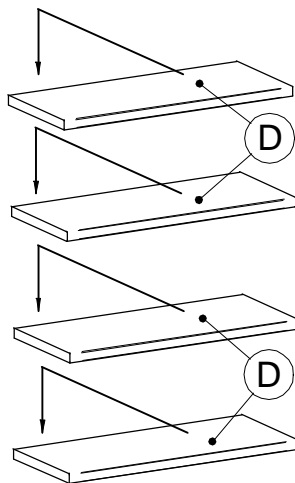
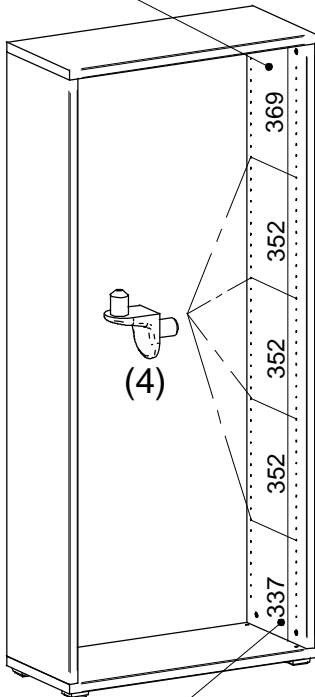
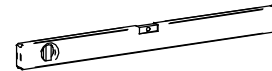
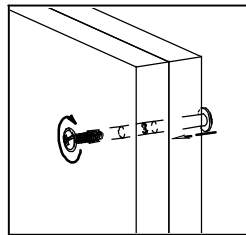
3



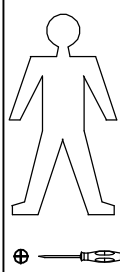
RECTIFICATION



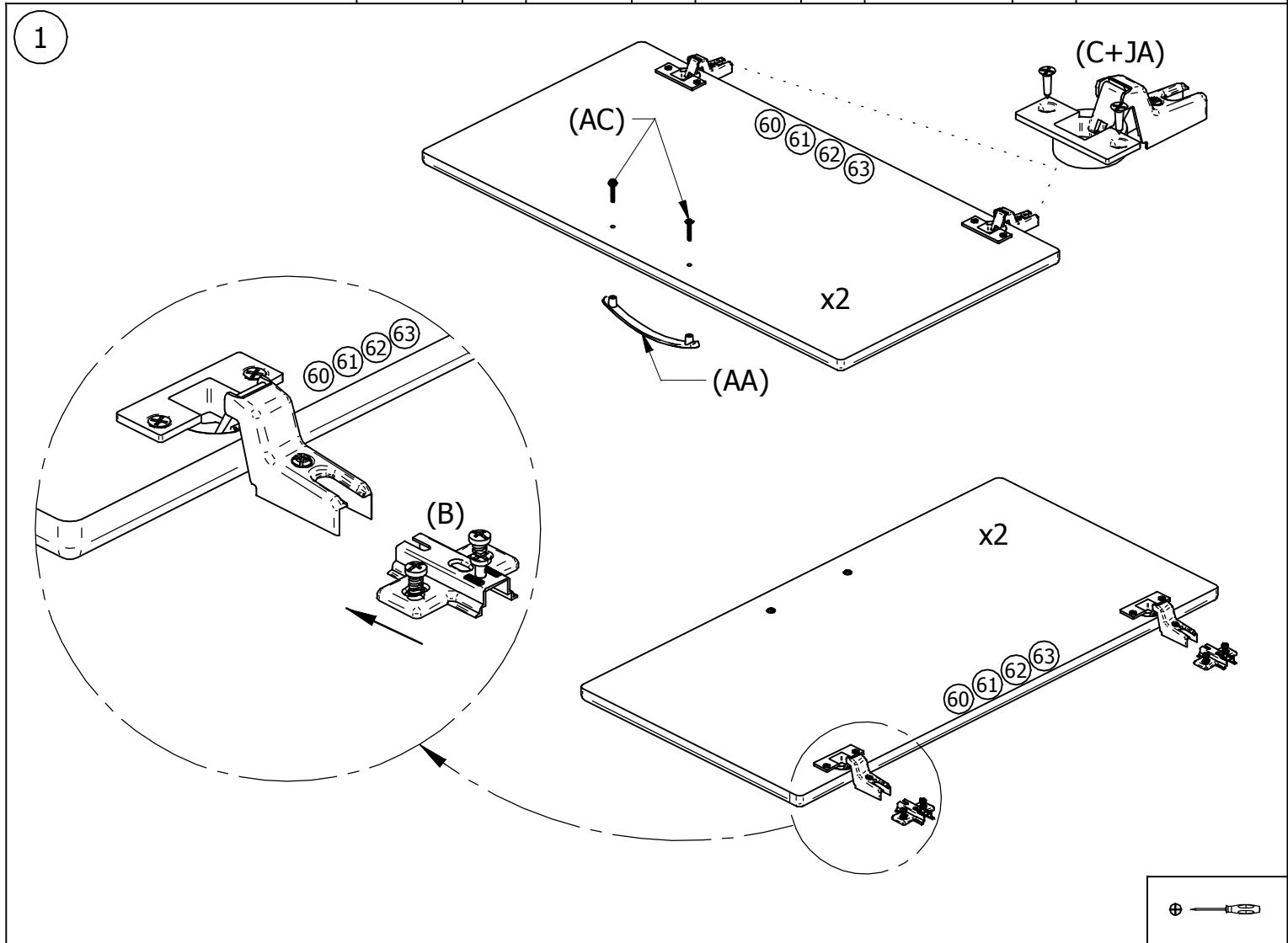
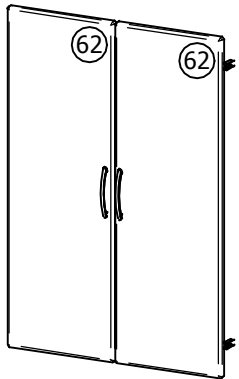
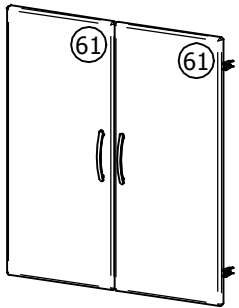
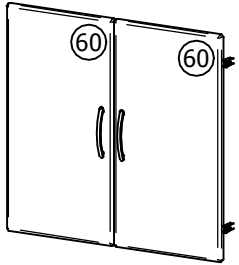
(9)A



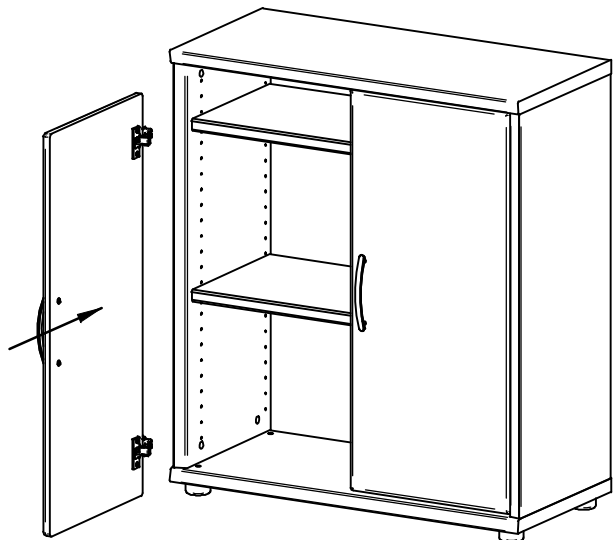
POINT T80
 POINT T801
 POINT T81



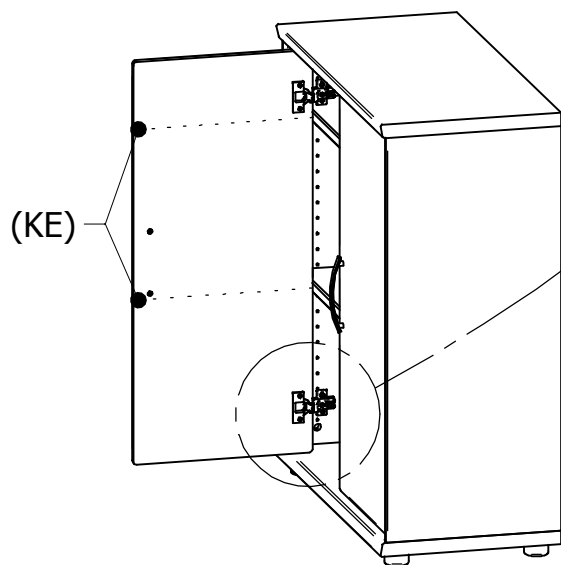
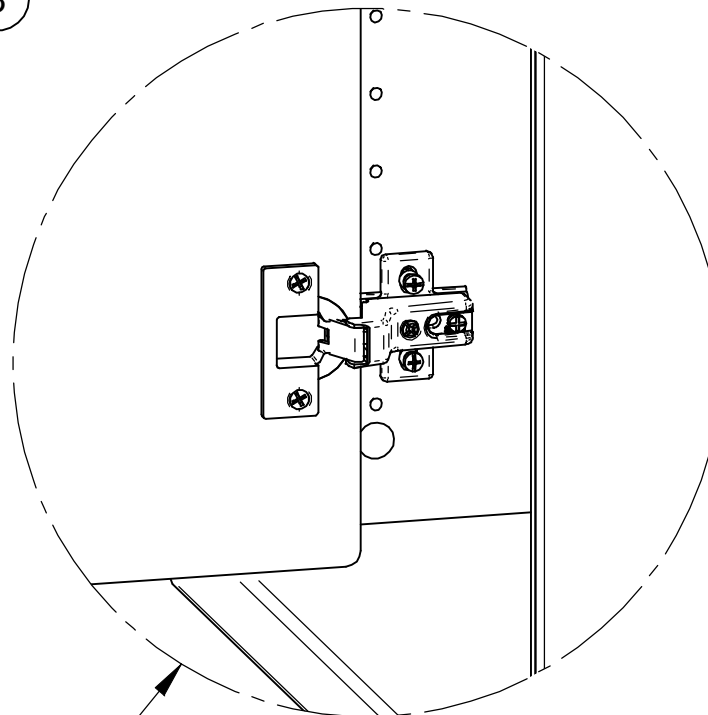
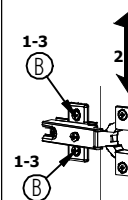
AA		x2	B		x4	C		x4
KE		x4	JA		ø3.5x15 x8	AC		M4x25 x4



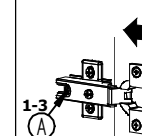
2



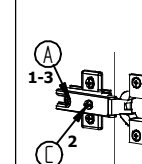
3


NASTAVENIE DVERI / EINSTELLUNG VON TUREN


- 1: SKRUTKU B POVOLIT
DIE SCHRAUBEN B LOSEN
- 2: DVERE VYSKOVO NASTAVIT
TUR IN DER HOHE JUSTIEREN
- 3: SKRUTKU B DOTIAHNUT
DIE SCHRAUBEN B ANZIEHEN



- 1: SKRUTKU A POVOLIT
DIE SCHRAUBEN A LOSEN
- 2: DVERE HLBKOVO NASTAVIT
TUR IN DER TIEFE JUSTIEREN
- 3: SKRUTKU A DOTIAHNUT
SCHRAUBEN A ANZIEHEN



- 1: SKRUTKU A POVOLIT
DIE SCHRAUBEN A LOSEN
- 2: DVERE STRANOVO SKRUTKOU C
NASTAVIT
TUR SEITLIGS MIT SCHRAUBE C
JUSTIEREN
- 3: SKRUTKU A DOTIAHNUT
SCHRAUBE A ANZIEHEN

