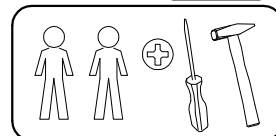


DESIRE skriňa š. 120,180

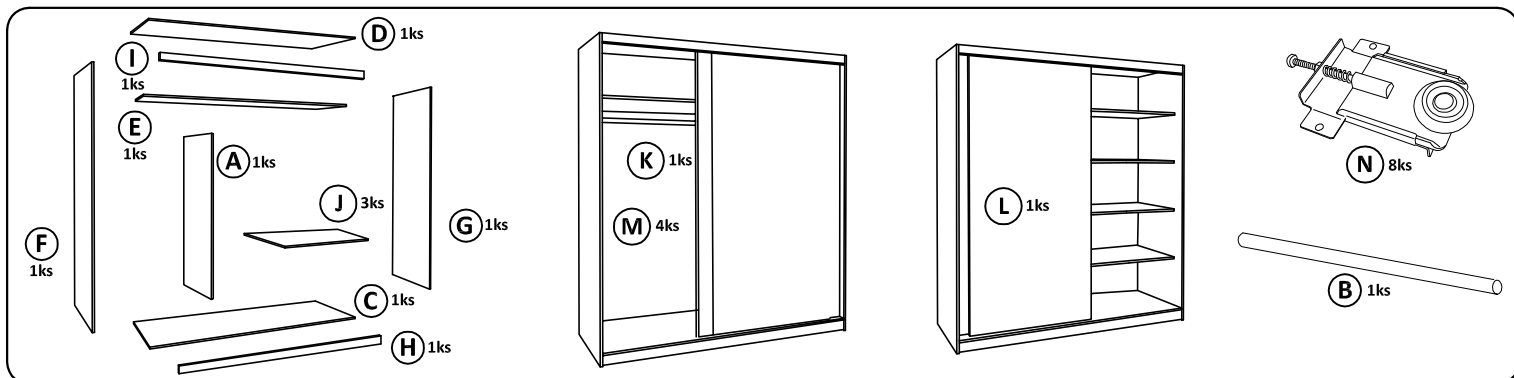
Skriňa sa dodáva v demontovanom stave. Skriňu tvoria 3 balíky.

Montážny návod

Polyetylénovú fóliu v ktorej bol zabalený výrobok ponechajte pri montáži pod elementmi. Zabráňte tým znečisteniu potahovej látky, prípadnému oderu.

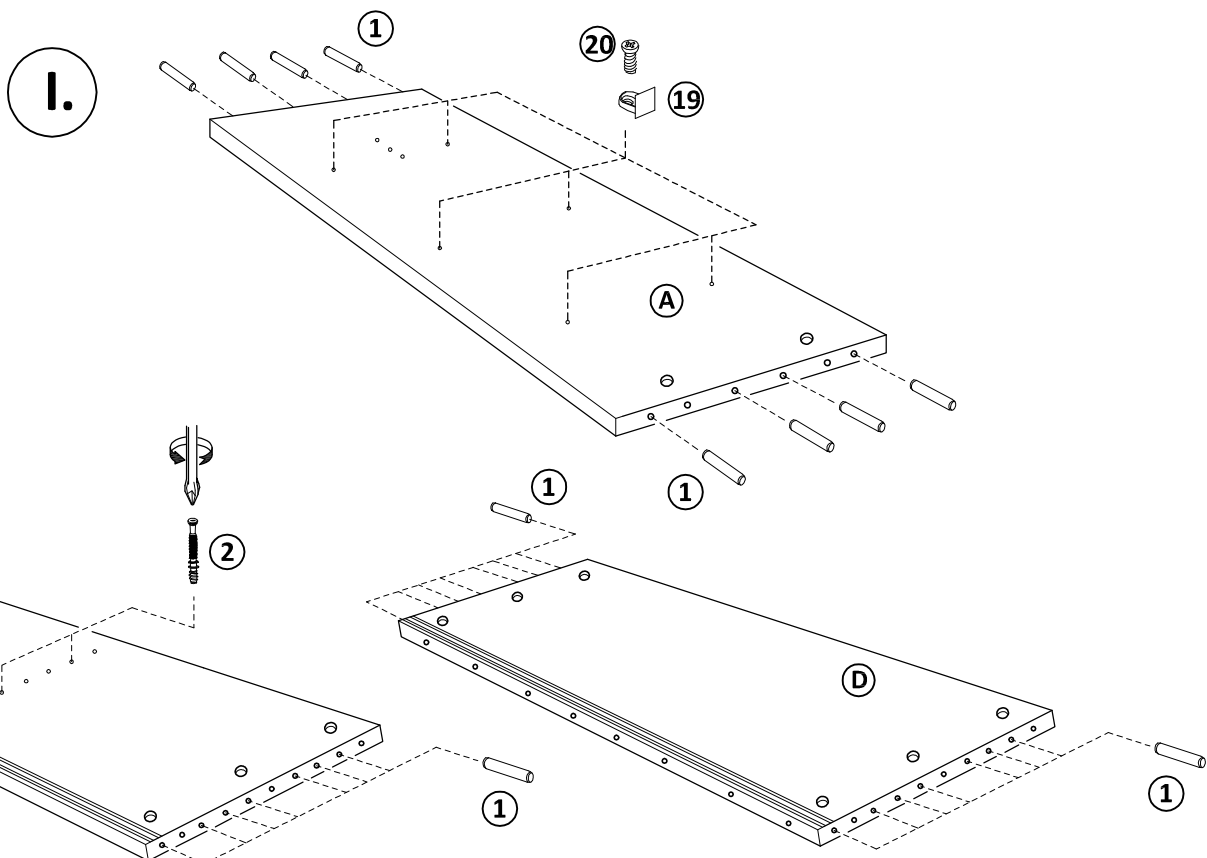


dielce rohovkej skrine :

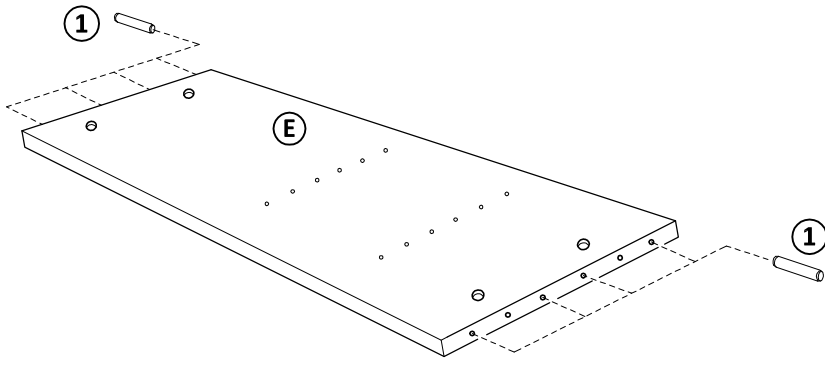


spojovacie kovanie :

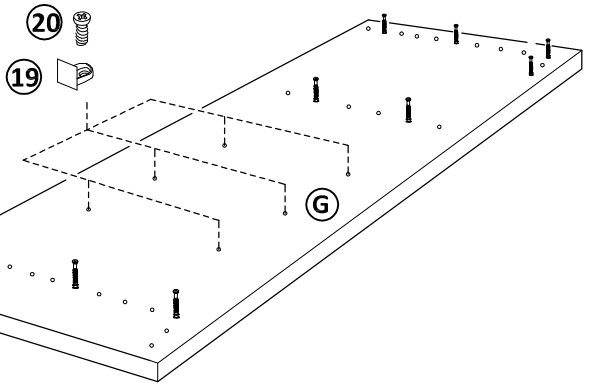
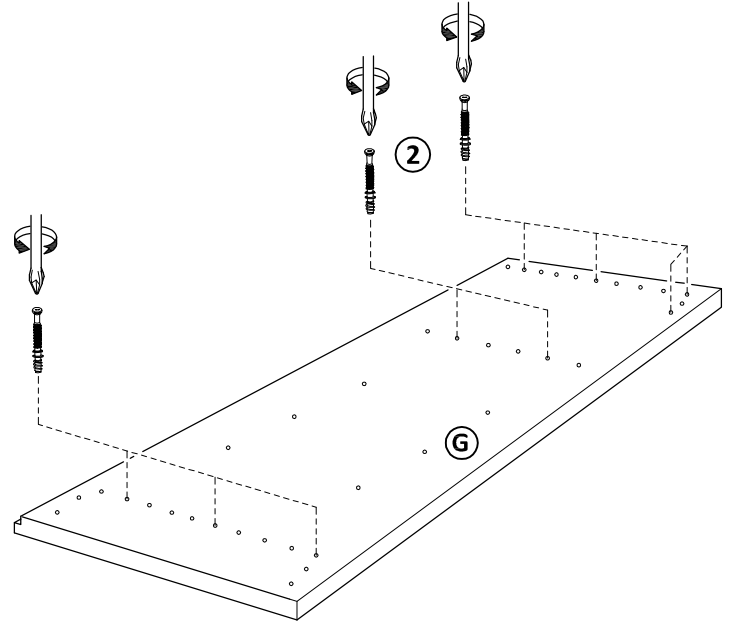
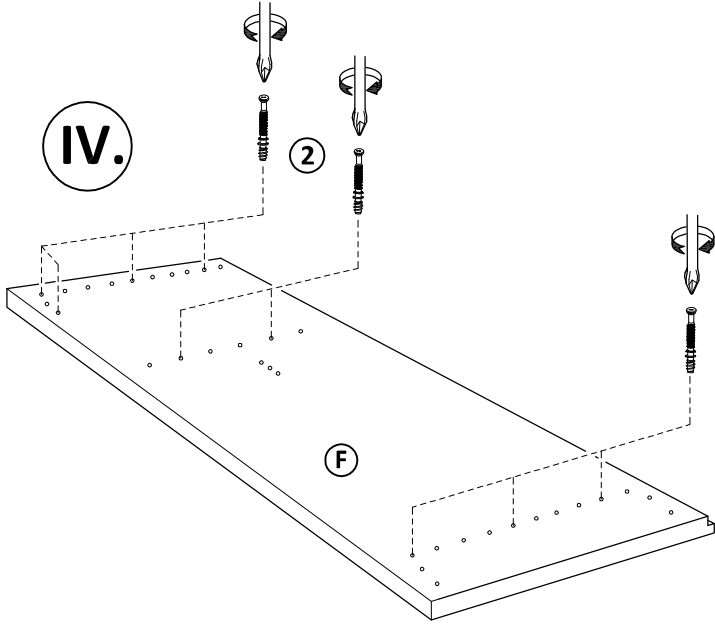
<p>1</p> <p>kolík Ø8/35 - 72ks</p>	<p>2</p> <p>tiahlo excentra - 28ks</p>	<p>3</p> <p>excenter - 28ks</p>	<p>4</p> <p>krytka excentra biela - 28ks</p>	<p>5</p> <p>konfirmát 7/60 - 2ks</p>	<p>6</p> <p>imbusový kľúč - 1ks</p>	<p>7</p> <p>krytka konfirmátu biela - 2ks</p>
<p>8</p> <p>klinec 1,8x32 - 50ks</p>	<p>9</p> <p>úchyt vešiak tyče - 2ks</p>	<p>10</p> <p>samorezka 3,5x16 - 68ks</p>	<p>11</p> <p>podložka malá Ø6 - 30ks</p>	<p>12</p> <p>skrutka 4x25 - 4ks</p>	<p>13</p> <p>filc podložka Ø16 - 20ks</p>	<p>14</p> <p>brzda - 4ks</p>
<p>15</p> <p>štetina úzka 1936 - 2ks</p>	<p>16</p> <p>štetina široká 1936 - 1ks</p>	<p>17</p> <p>madlo rozteč 320 - 2ks</p>	<p>18</p> <p>lepidlo - 1ks</p>	<p>19</p> <p>podperka - 12ks</p>	<p>20</p> <p>skrutka podperky - 12ks</p>	



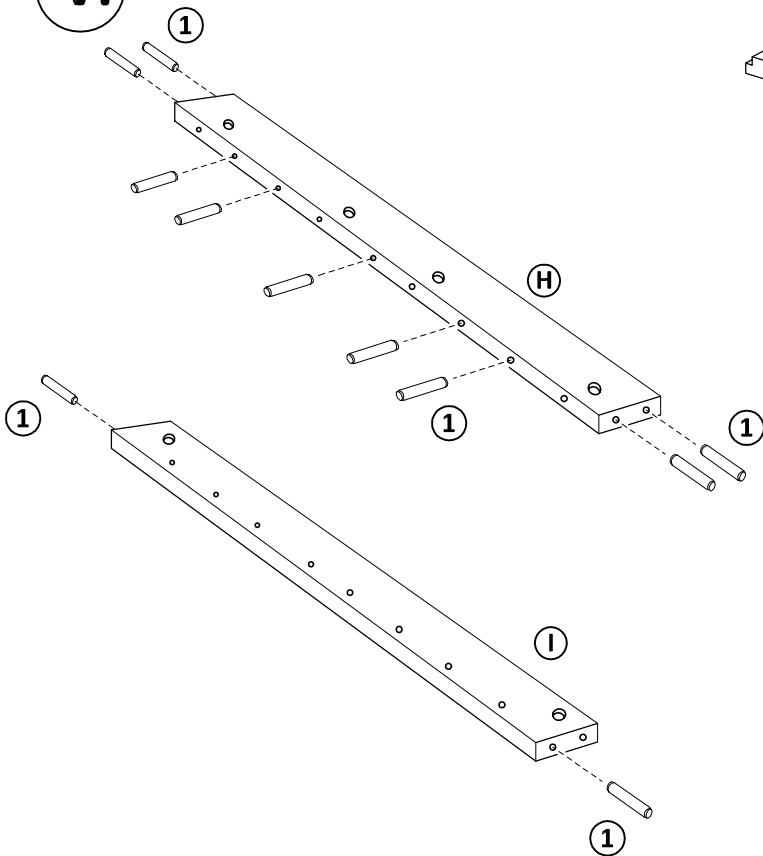
III.



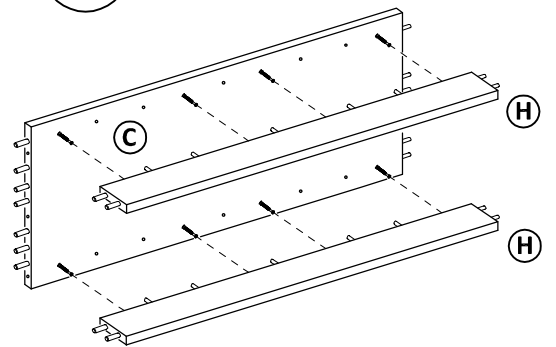
IV.



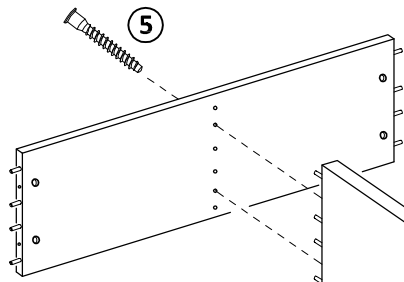
V.



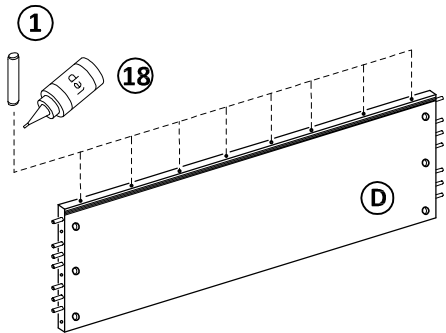
VI.



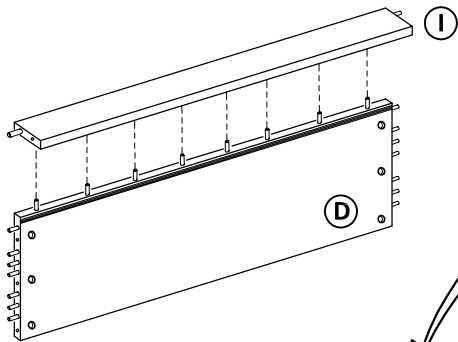
VII.



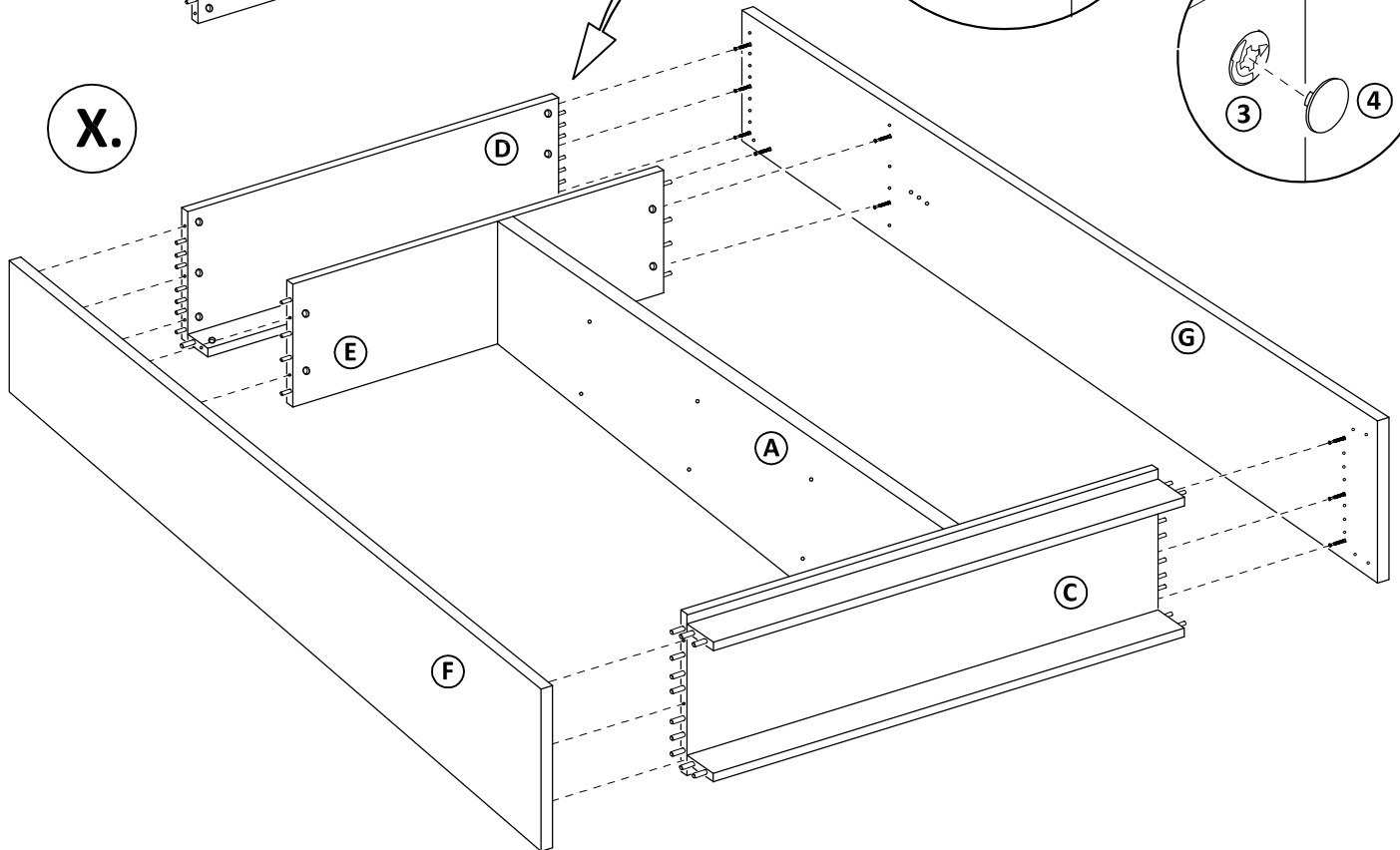
VIII.



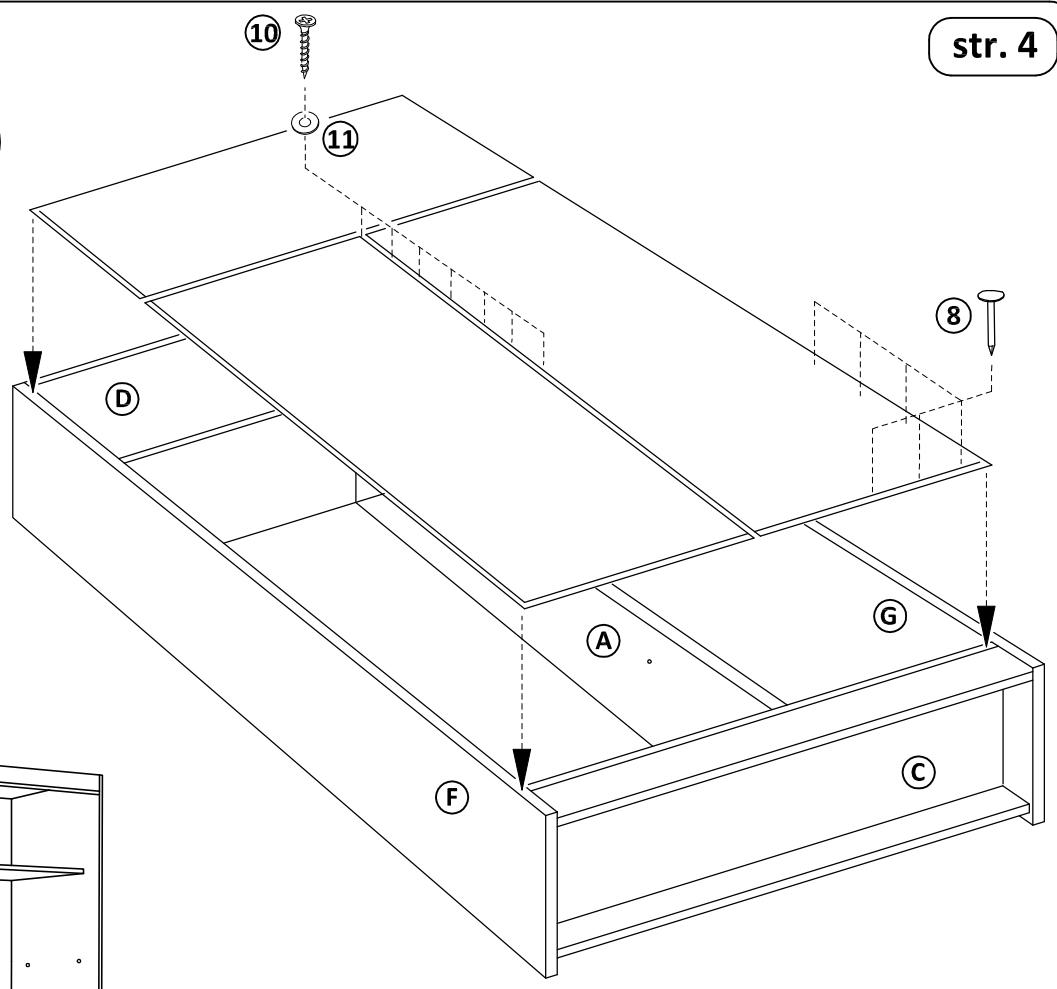
IX.



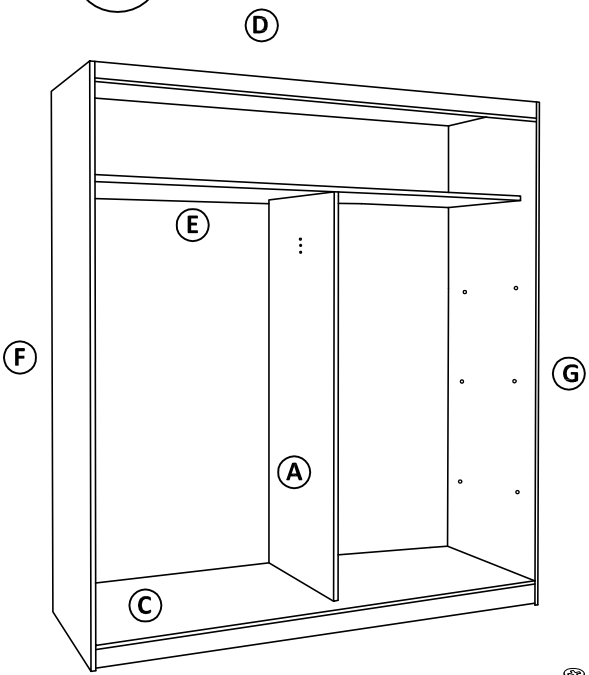
X.



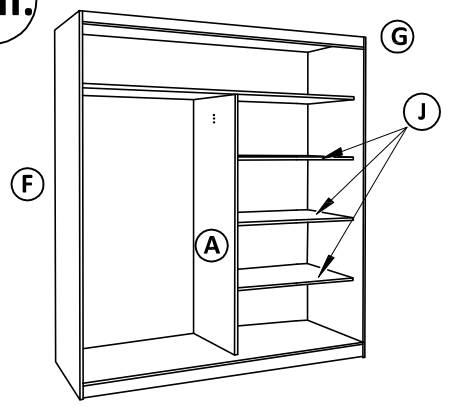
XI.



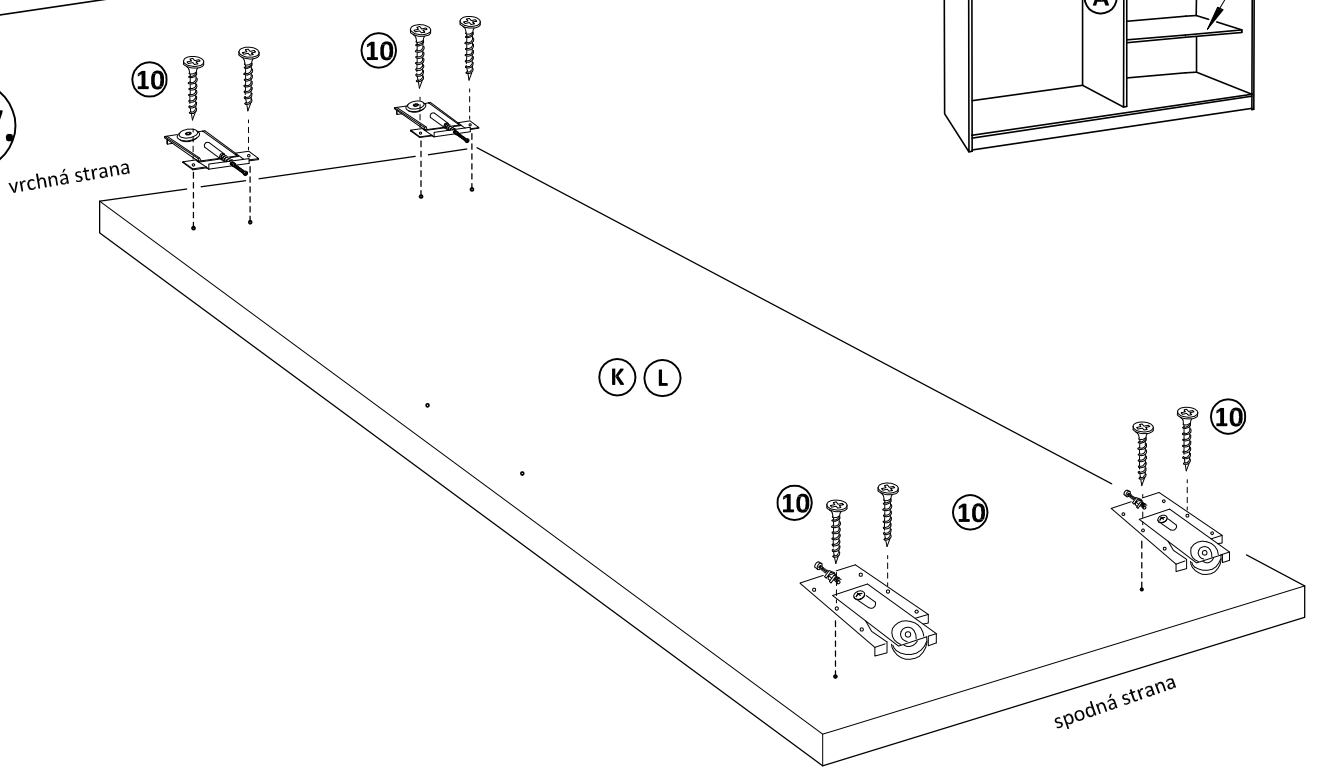
XII.



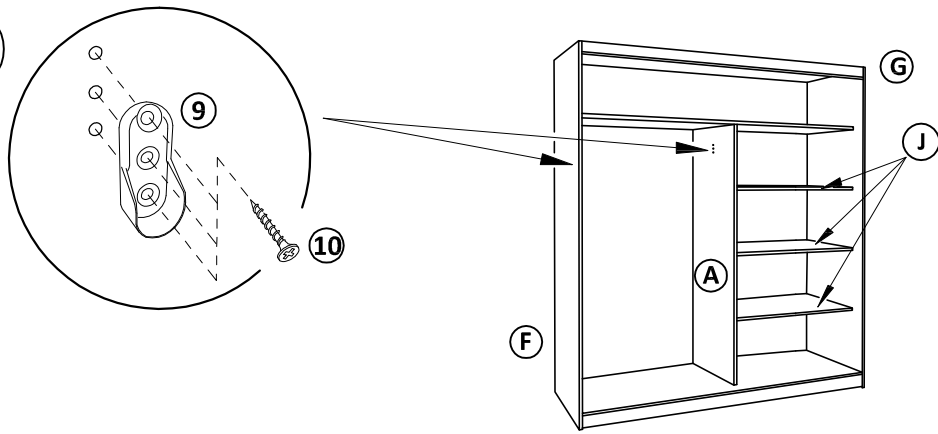
XIII.



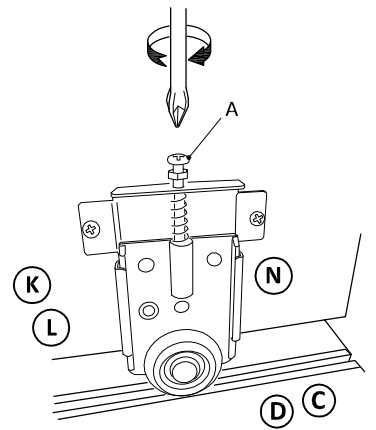
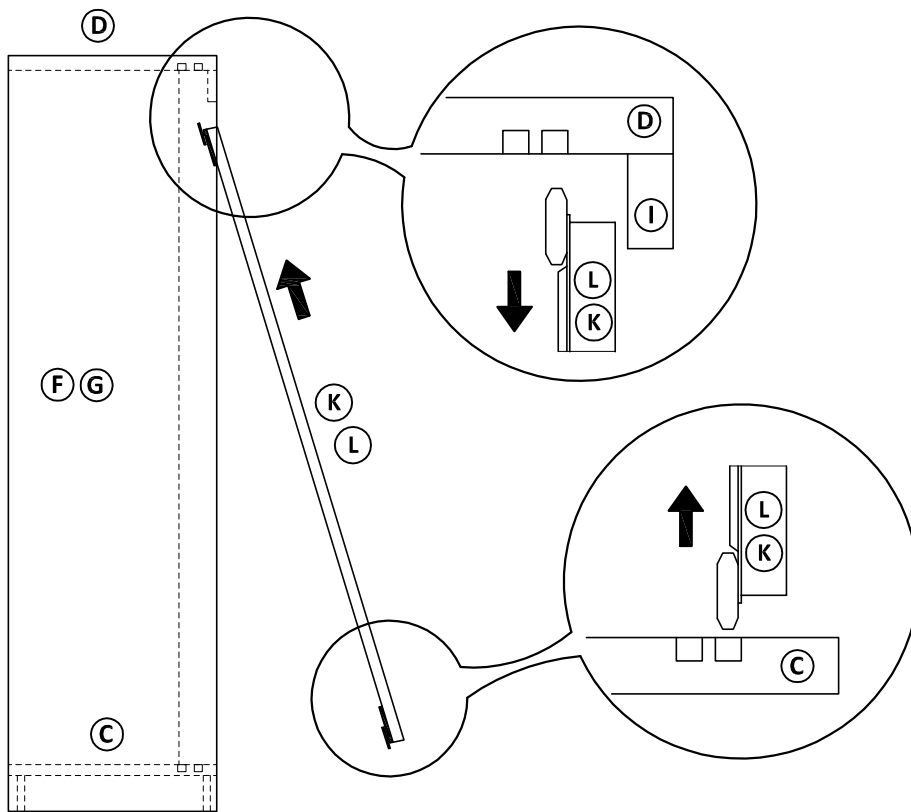
XIV.



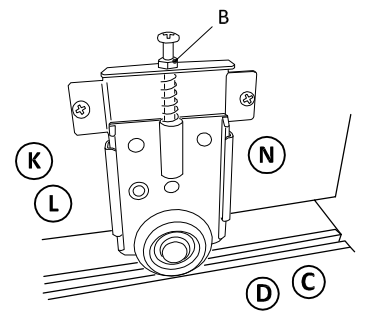
XV.



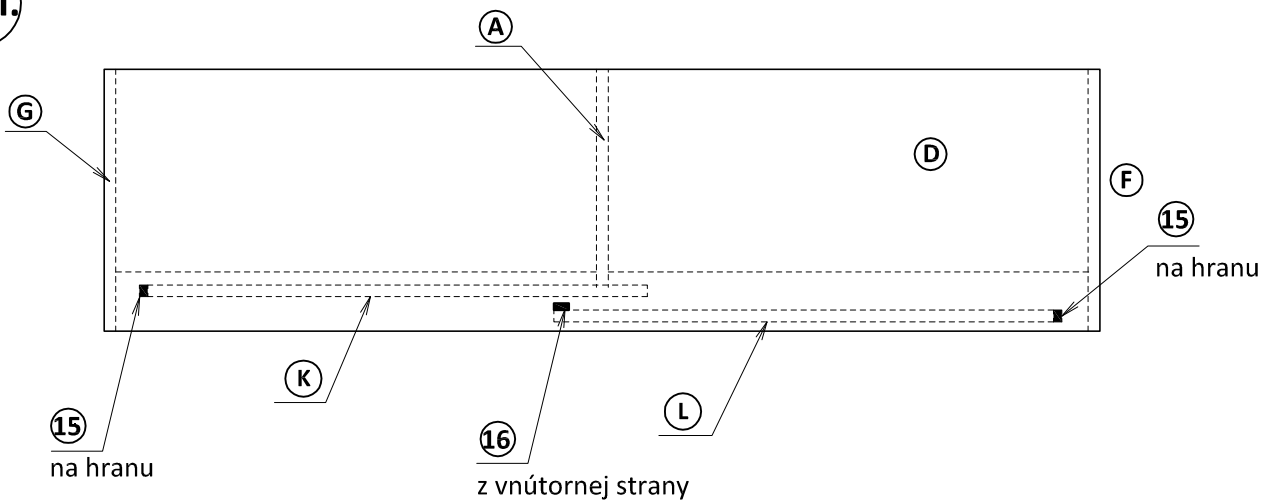
XVI.



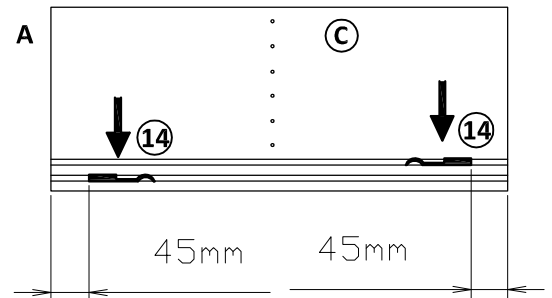
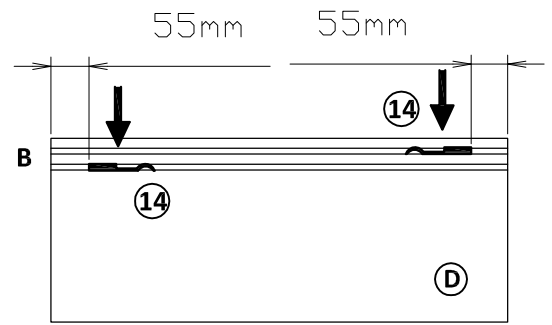
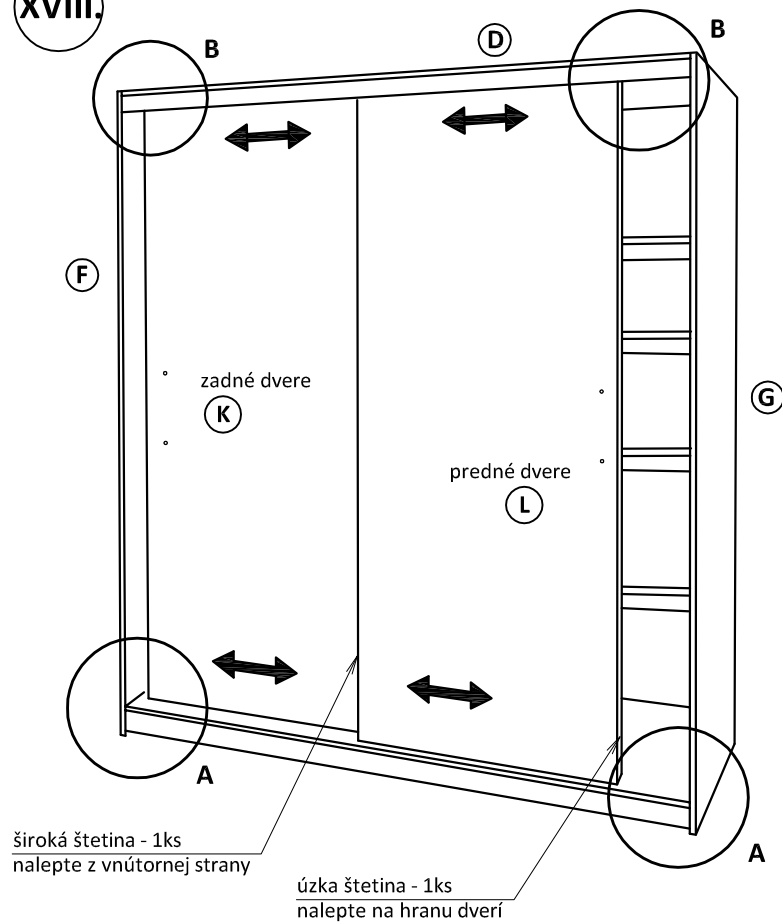
skrutkou A nastavte dvere
po nastavení dverí
maticou B zaaretujte skrutku A



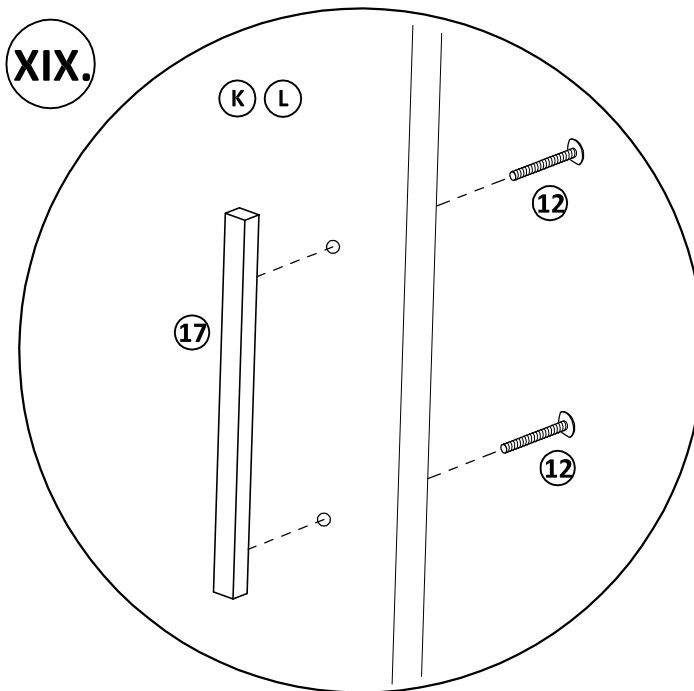
XVII.



XVIII.



XIX.



Po zmontovaní výrobku vhodte polyetylénovú fóliu a kartón do kontajnera s príslušným označením označením plasty/kartón

Návod na ošetrovanie a údržbu nábytku :

Počas používania po polroku a potom raz do roka skontrolujte skrutky a v prípade ich uvoľnenia pevne dotiahnite. Výrobok neťahajte po podlahe, ale prekladajte. Po zmontovaní výrobku Vám môže v balíku kovania zostať nepoužitých pár položiek. Je to s toho dôvodu, že balík kovania je spoločný pre 3 verzie skrine. Poprípade sú spojovacie prvky doplnené o dva kusy ak by sa pri montáži nejaký z nich poškodil.