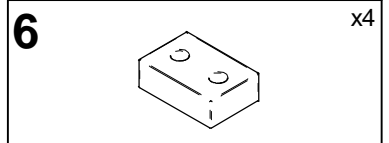
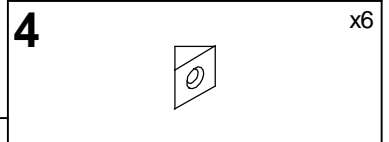
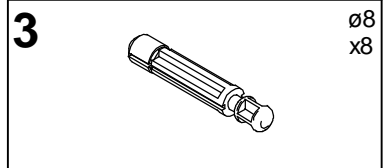
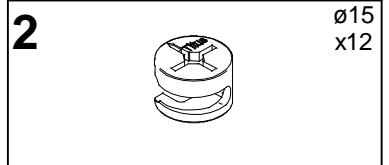
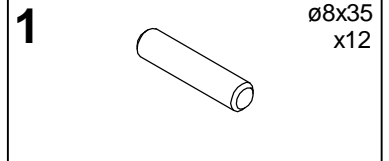
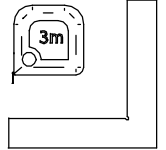
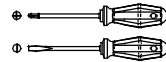
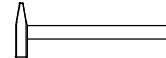
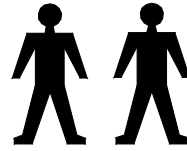
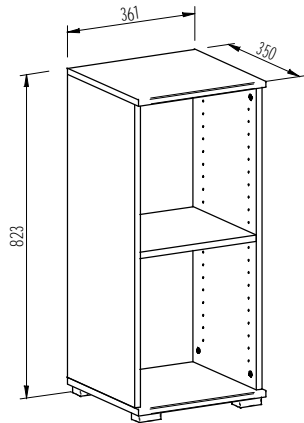


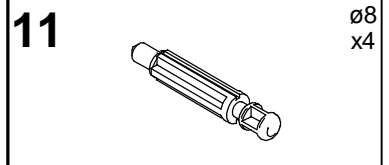
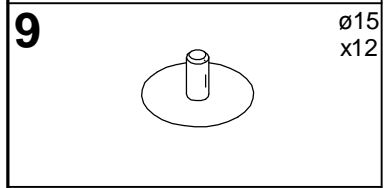
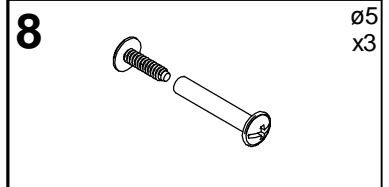
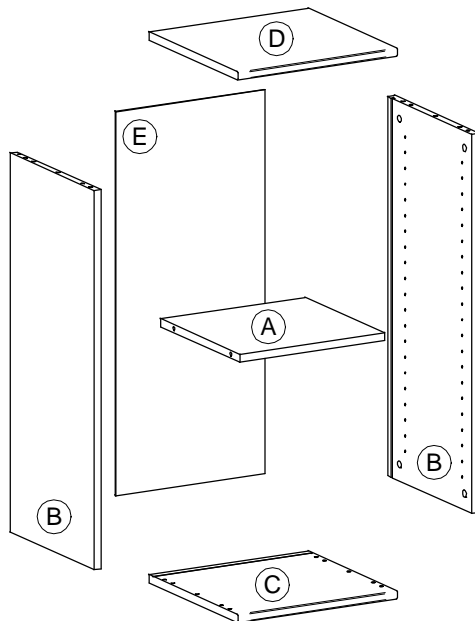
Montageanleitung Montážny návod Funky

Type/Typ
MN 116/03

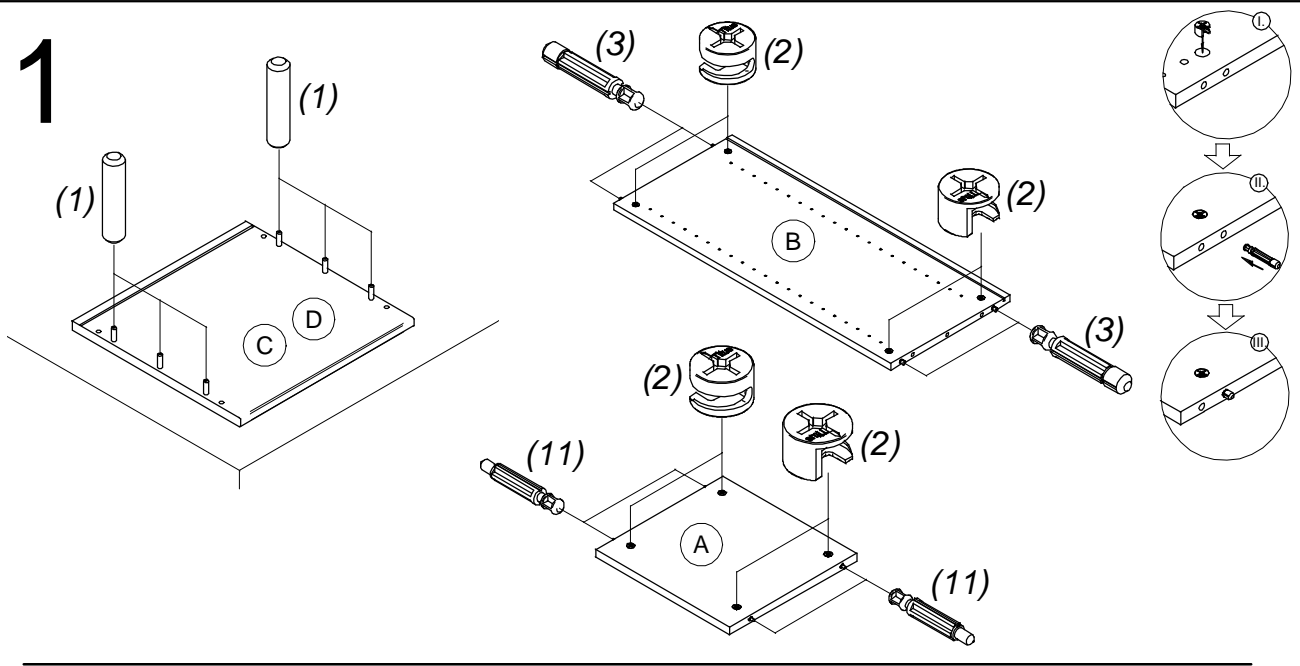
03



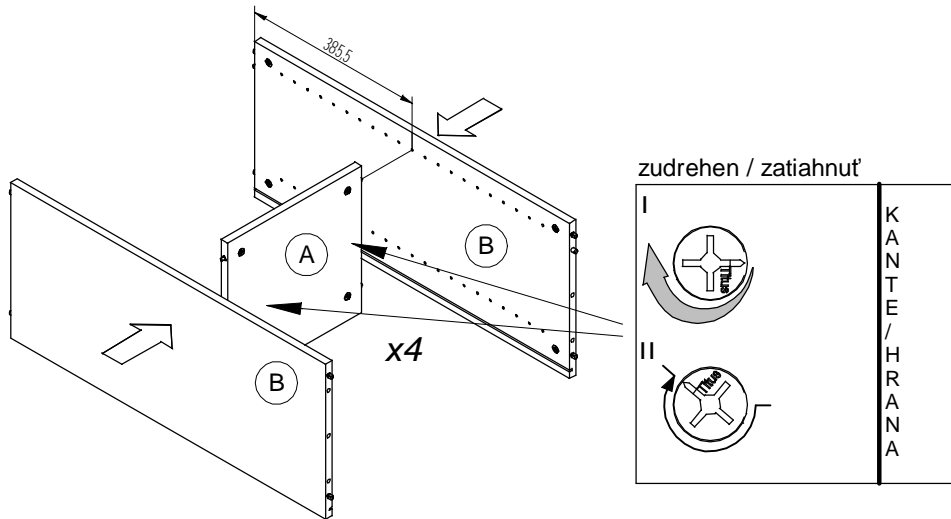
SERVISKARTE / SERVISNÁ KATRA



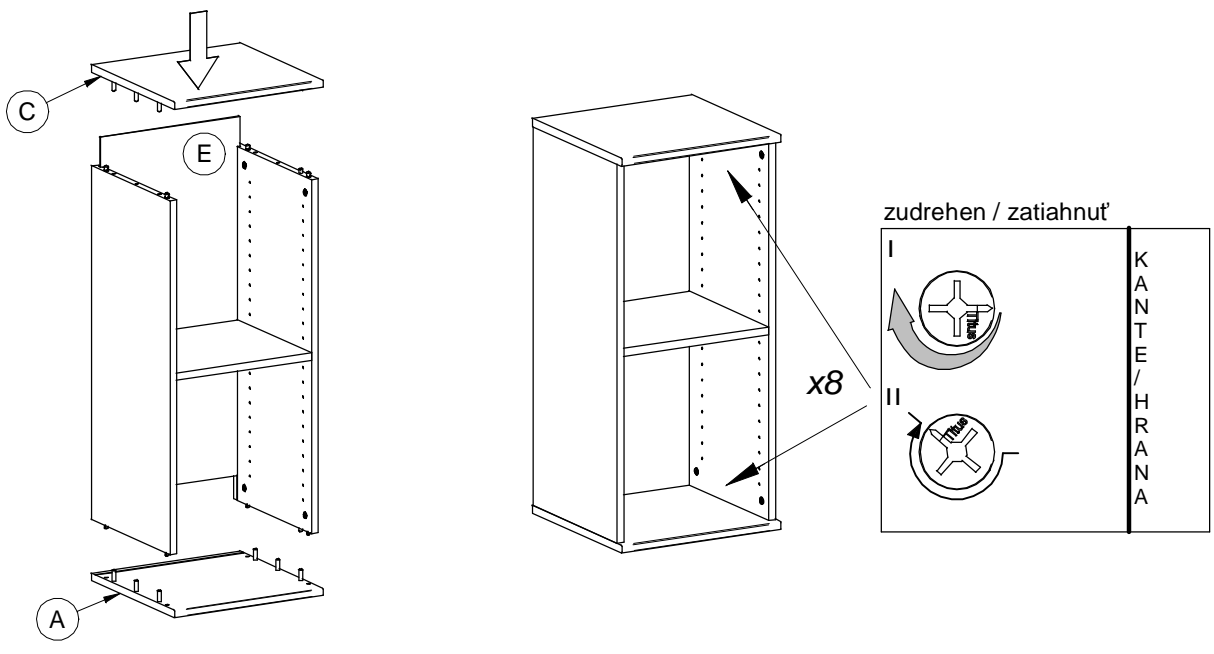
1



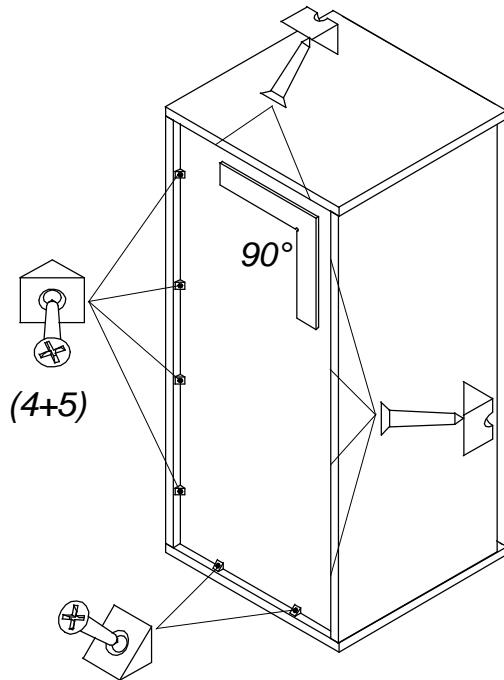
2



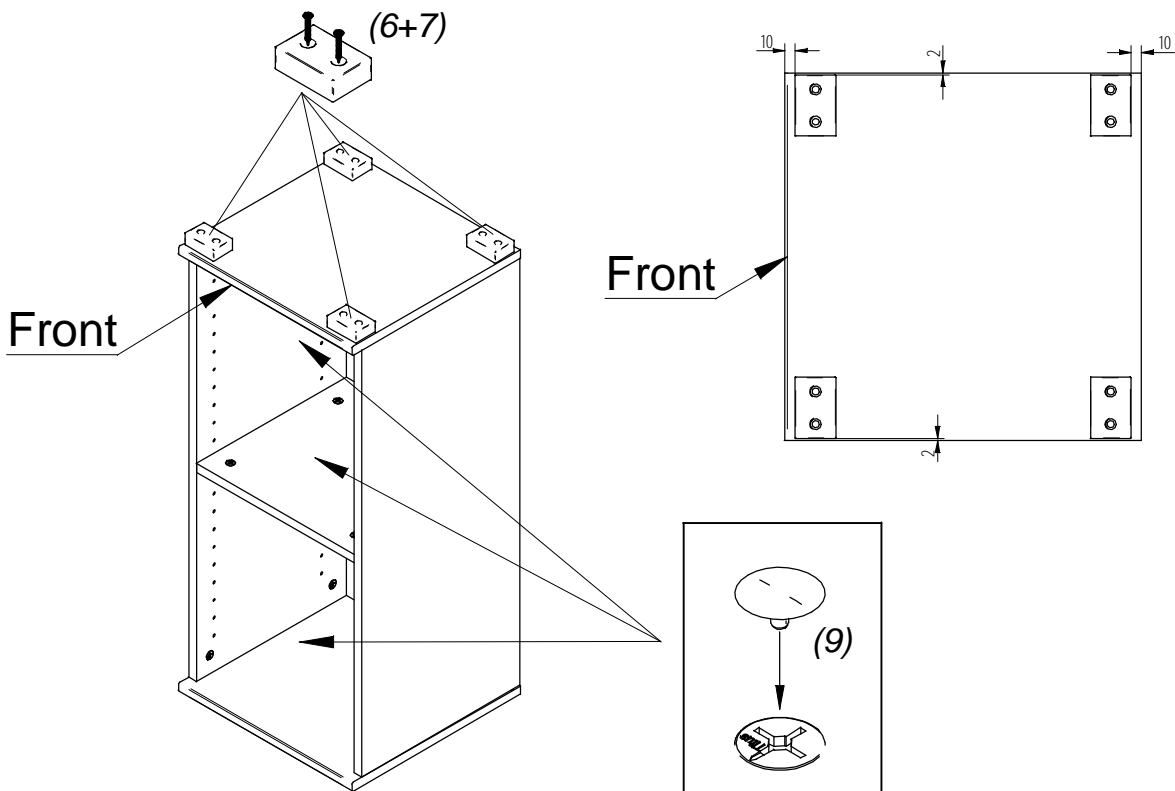
3



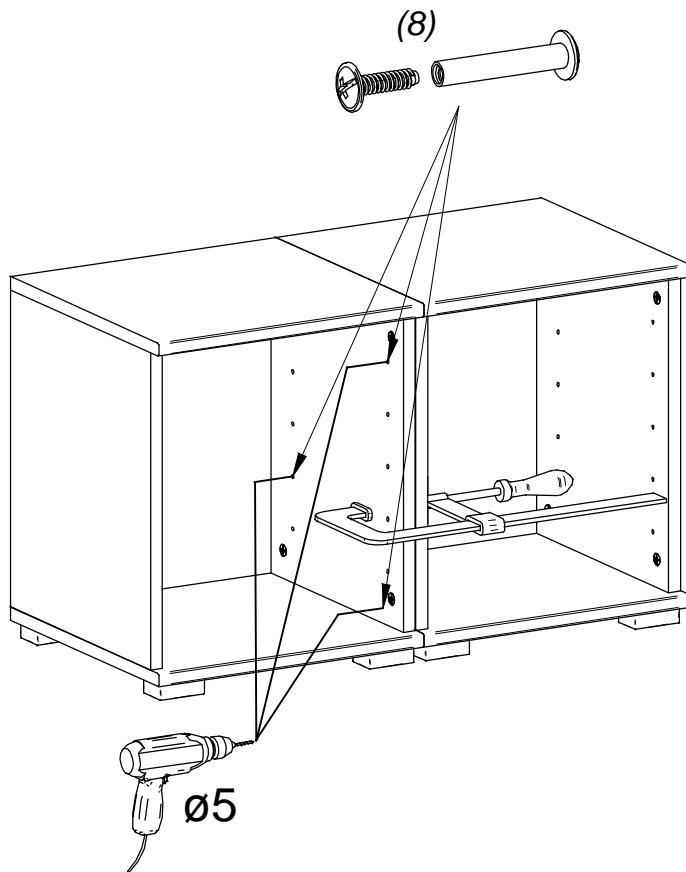
4



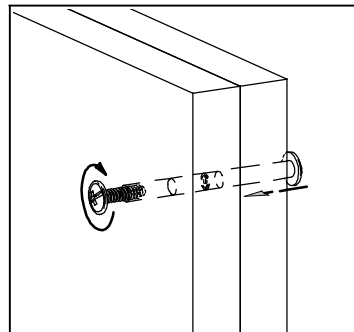
5



6



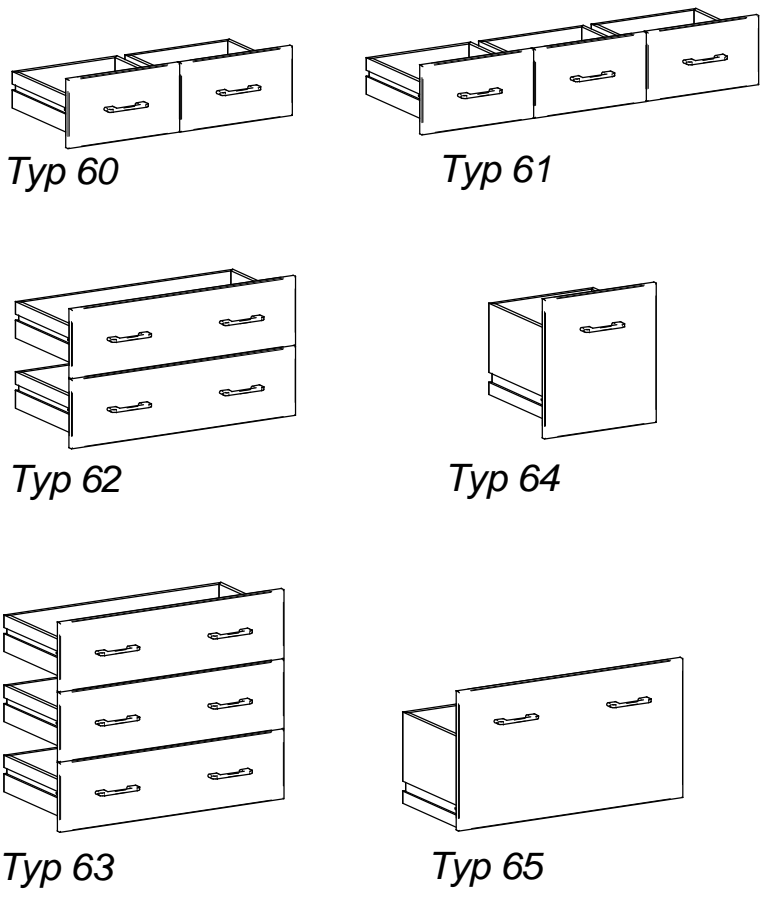
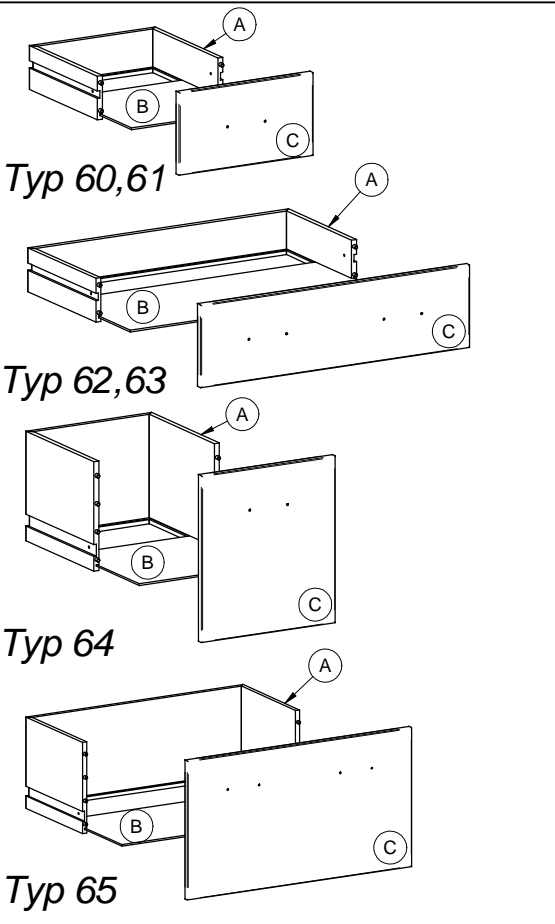
**BOHRUNGEN FÜR DIE VERBINDUNGSBESCHLÄGE Art.8 WÄHLEN SIE INDIVIDUELL AUS : GEMÄSS DER HÖHE DES NEBENSCHRANKES UND GEMÄSS INNERER AUSSTATTUNG (TÜREN, SCHUBLADEN, BÖDEN).
OTVORY PRE UMIESTNENIE SPOJOVACIEHO KOVANIA 8 VYBERAJTE INDIVIDUÁLNE, PODĽA VÝŠKY SUSEDNEJ SKRINKY A PODĽA VNÚTORNÉHO VYBAVENIA(DVERE,ZÁSUVKY,POLICE).**

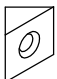

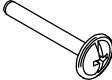
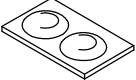
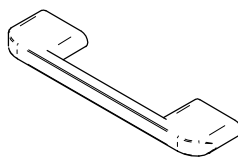

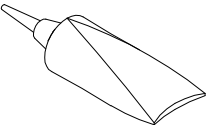
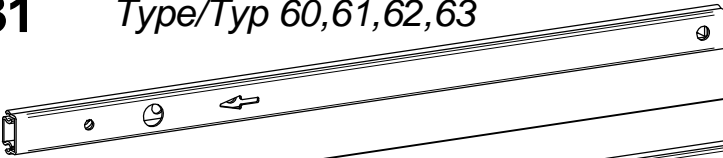
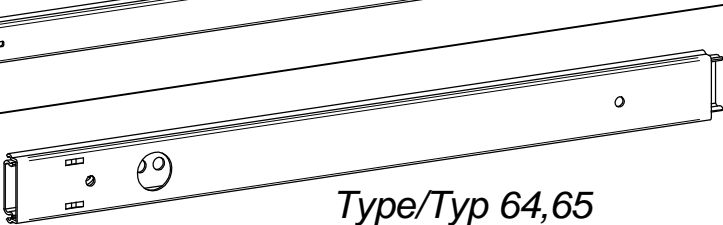
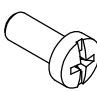


Montageanleitung Montážny návod **FUNKY**

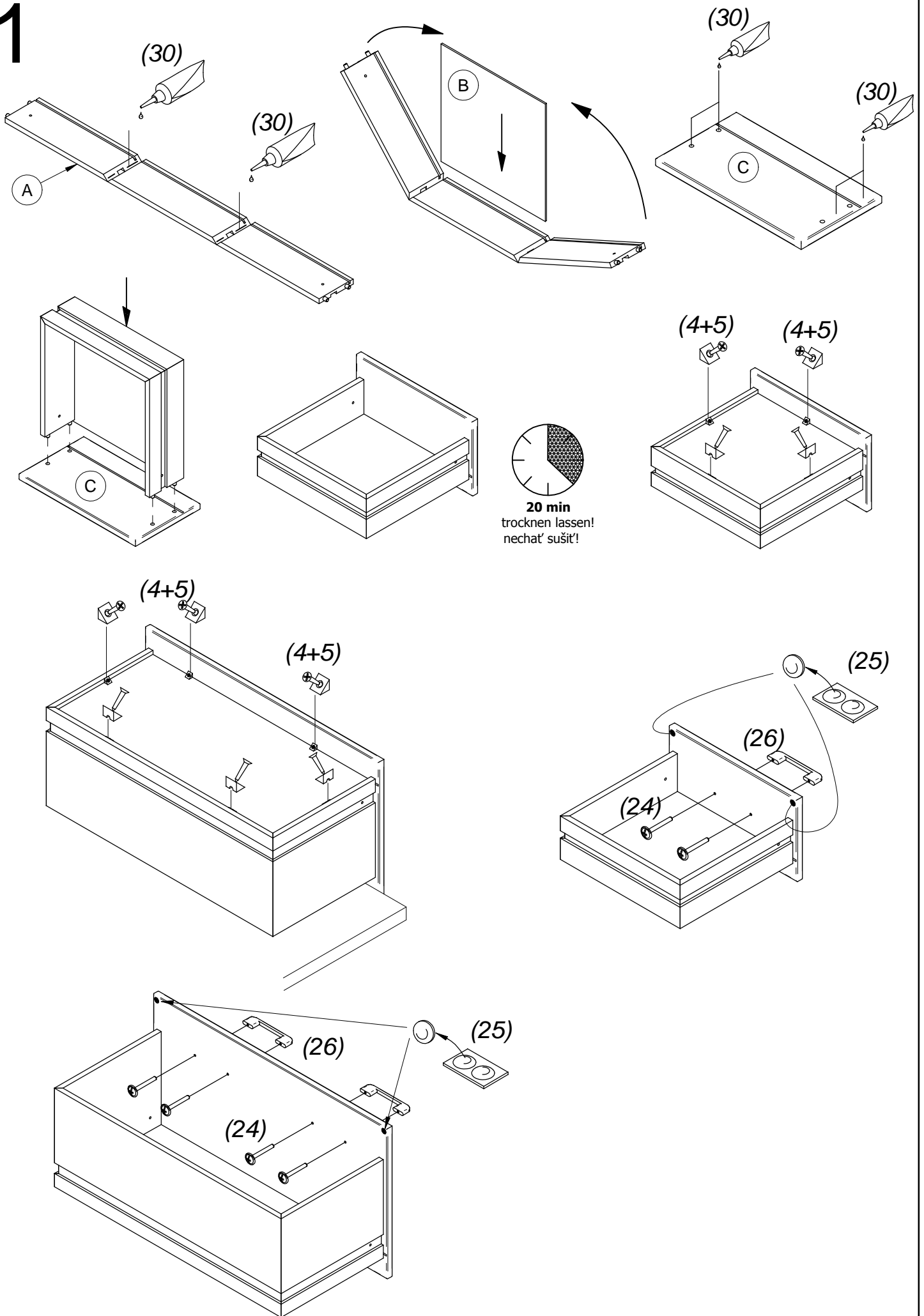
Type/Typ 60,61,62,63,64,65

MN 113/18



<p>4</p> 	<p>5</p> <p>ø3,5x20</p> 	<p>24</p> <p>M4x20</p> 	<p>25</p> 
<p>26</p> 	<p>29</p> <p>ø6,3x11</p> 	<p>30</p>  <p>Vor Gebrauch schütteln Shake before use Pred použitím zatrepať</p>	
<p>31 Type/Typ 60,61,62,63</p>  <p>32 Type/Typ 64,65</p> 			<p>33</p> <p>M4x10</p> 

1



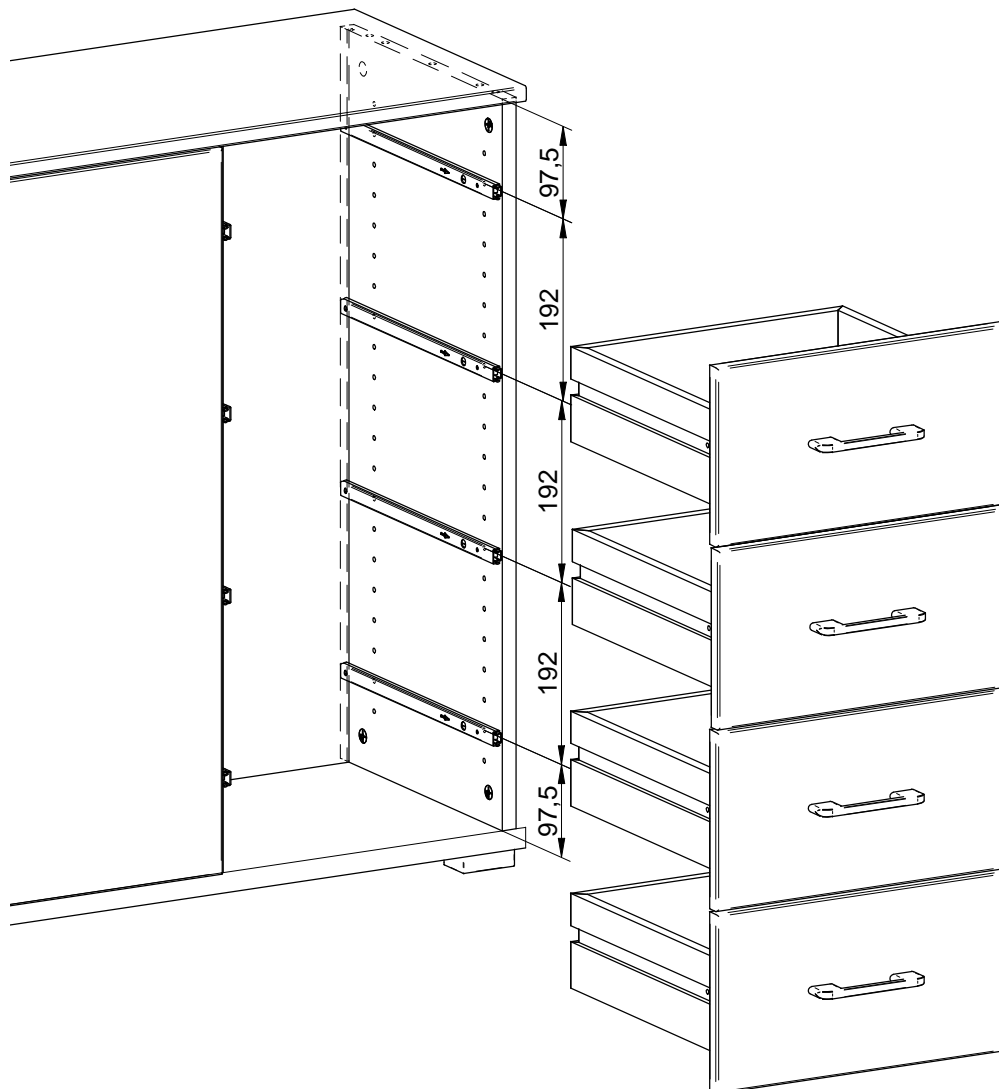
2.1

Poloha zásuvky v skrinke :

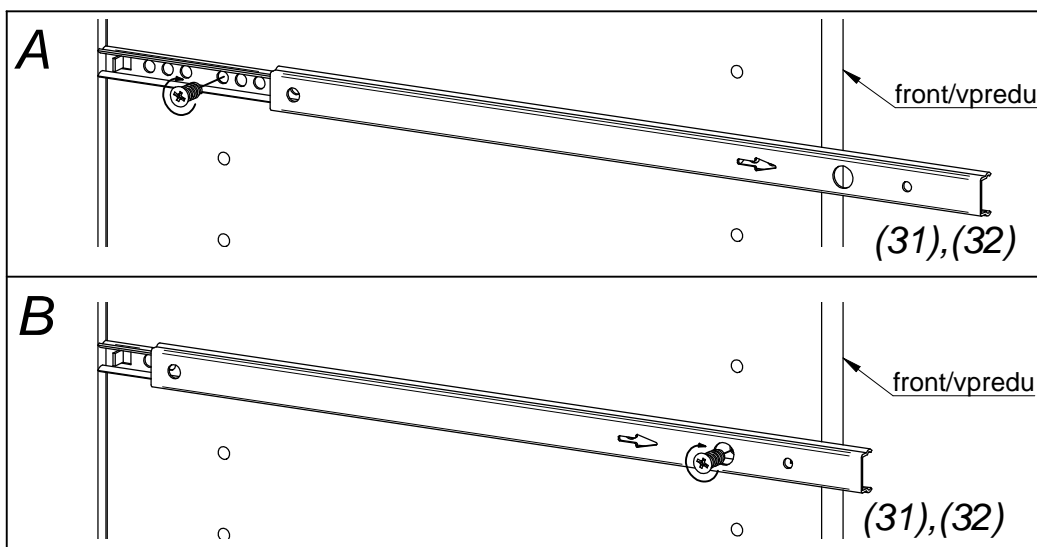
horná zásuvka - vodiaca lišta 97,5 mm

nasledujúca zásuvka - vodiaca lišta 192 mm

spodná zásuvka - vodiaca lišta 97,5 mm



Postup montáže vodiacej lišty na bok skrinky.



2.2

Poloha zásuvky v skrinke :

horná zásuvka -

nasledujúca zásuvka (nízka 189mm) -

nasledujúca zásuvka (vysoká 381mm) -

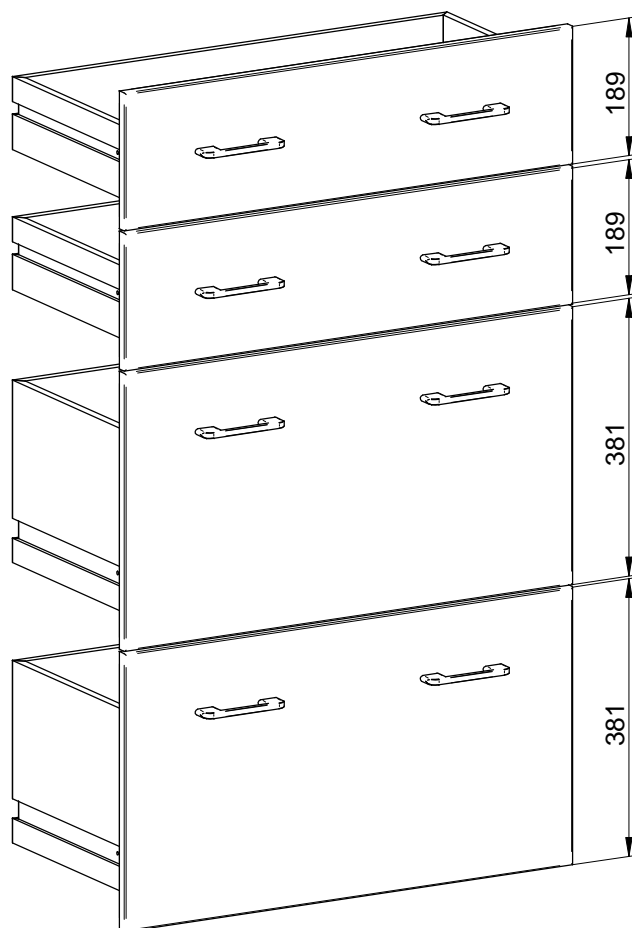
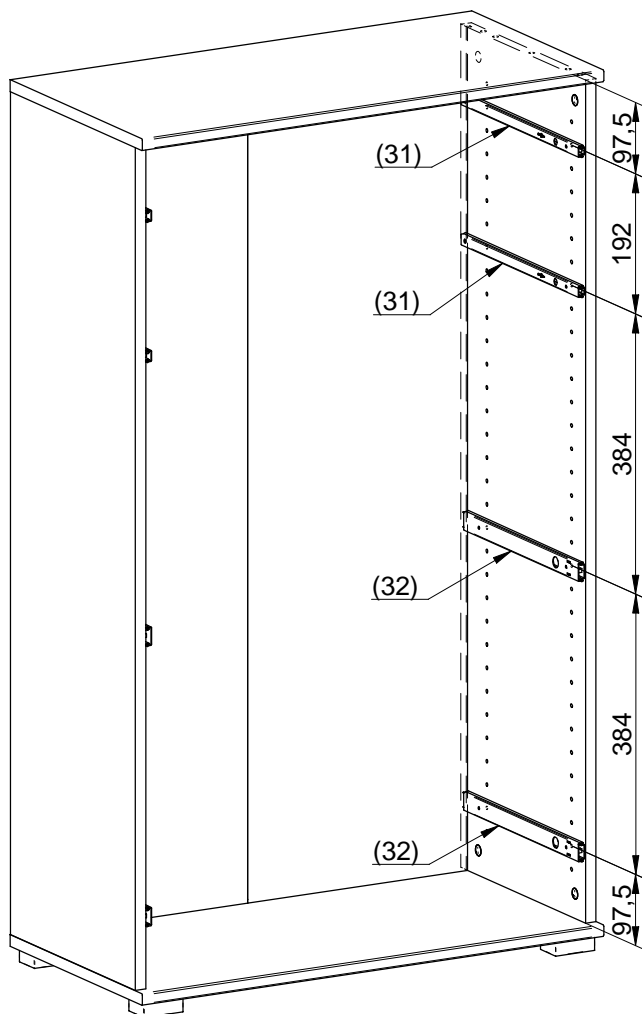
spodná zásuvka -

vodiaca lišta 97,5 mm

vodiaca lišta 192 mm

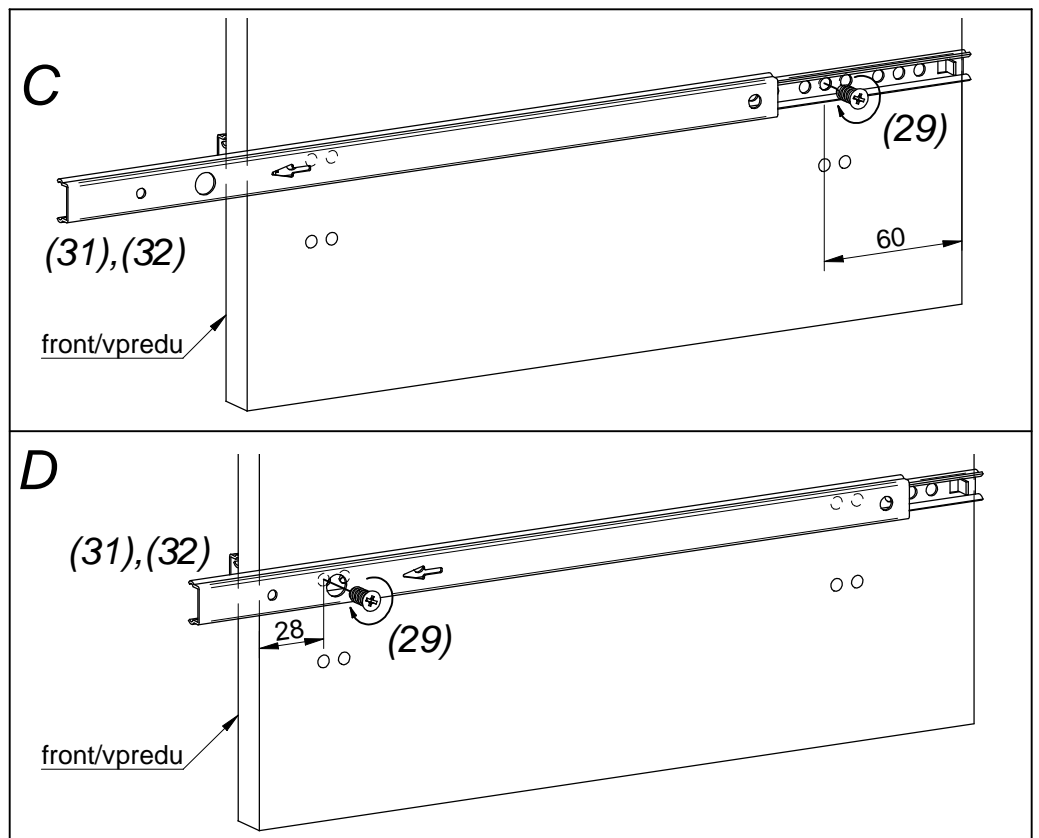
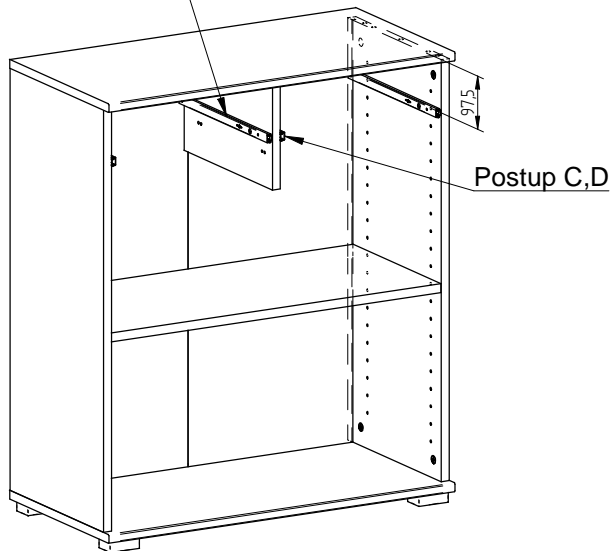
vodiaca lišta 384 mm

vodiaca lišta 97,5 mm



Postup montáže vodiacej lišty na medzistenu skrinky.

Postup ako na bok A,B



3

