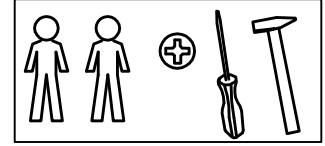
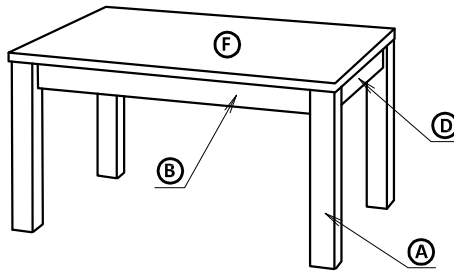


jedálenský stôl rozkladací DALLAS

rozmery : 900x1400

Stôl sa dodá va v demontovanom stave. Stôl tvoria 2 balíky.



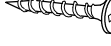


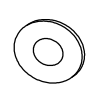
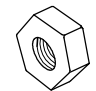
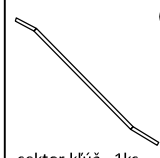

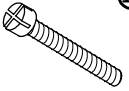

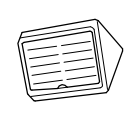
str. 1



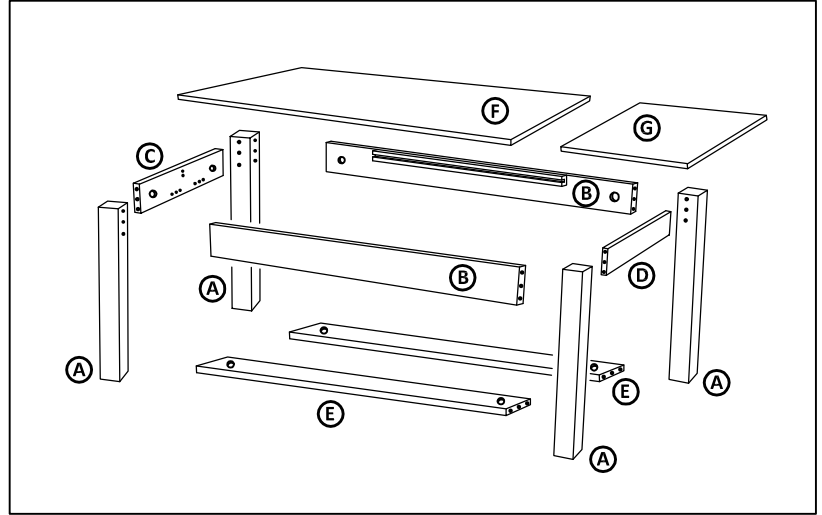
Montážny návod

Polyetylénovú fóliu v ktorej bol zabalený výrobok ponechajte pri montáži pod elementmi. Zabráňte tým znečisteniu poťahovej látky, prípadnému oderu.

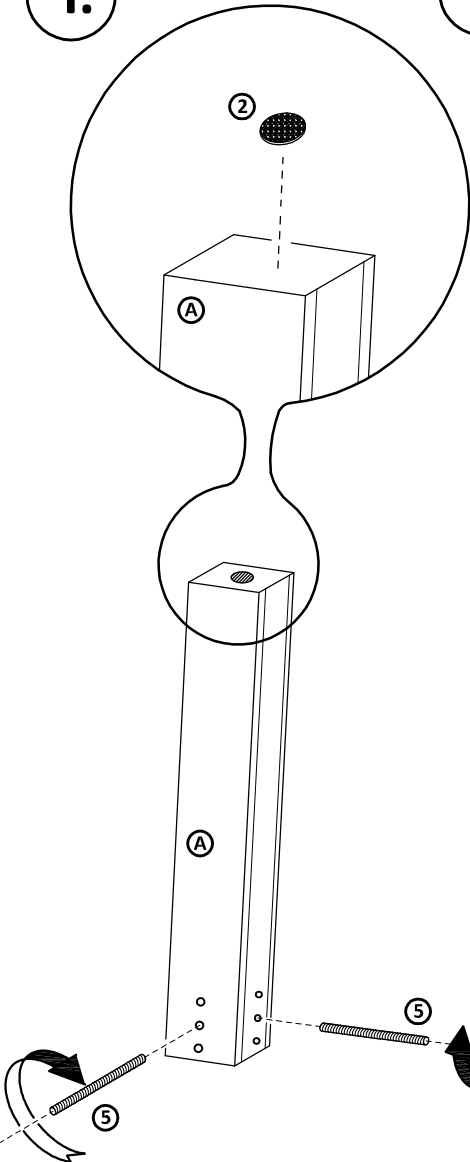
Montážne kovanie

 ① kolík 10x60 - 8ks	 ② filc. podložka Ø28- 4ks	 ③ samorezka 3,5/16 - 16ks	 ④ sektor podložka - 12ks
 ⑤ závitová tyč M6x90 cm - 8ks	 ⑥ podložka 6 mm - 8ks	 ⑦ matica M6 - 8ks	 ⑧ sektor kľúč - 1ks
 ⑨ lepidlo - 1ks	 ⑩ sektor skrutka - 4ks	 ⑪ kolík 10x40 - 16ks	 ⑫ spojka s krytom Quatrom - 4ks

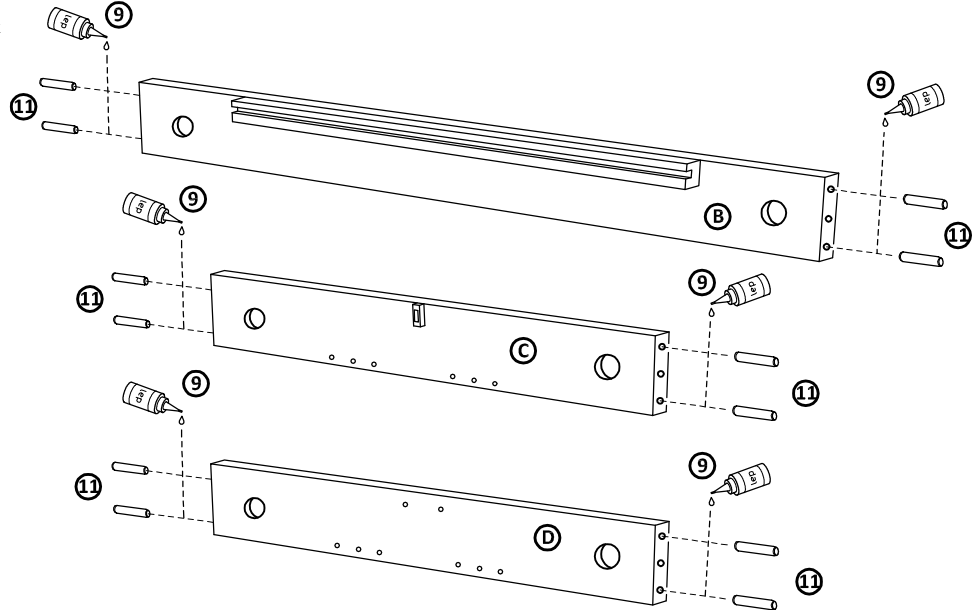
Časti výrobku



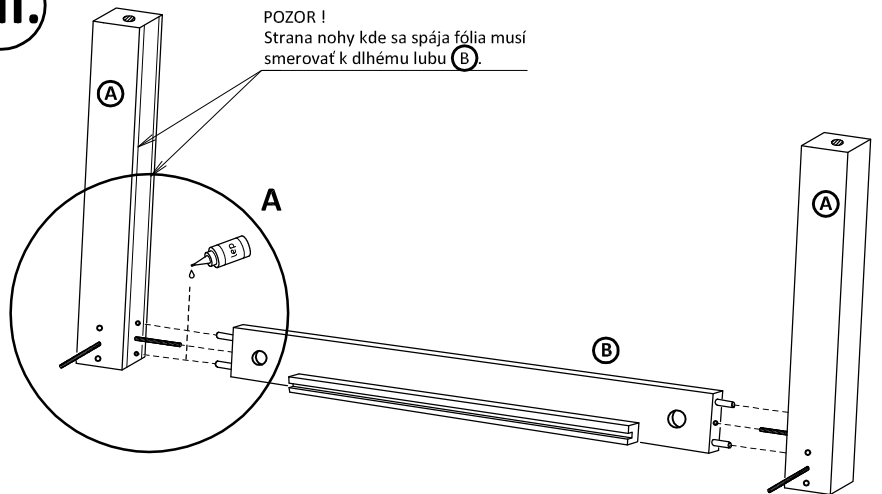
4x
I.



2x
II.

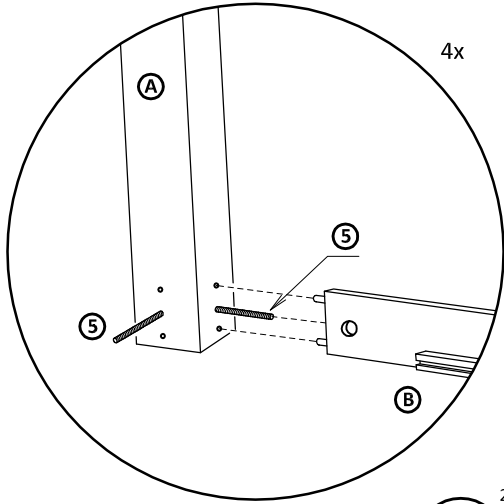


2x
III.

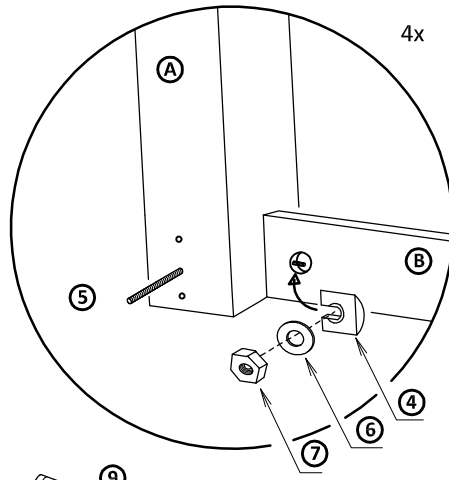


POZOR!
Strana nohy kde sa spája fólia musí smerovať k dlhému lubu (B).

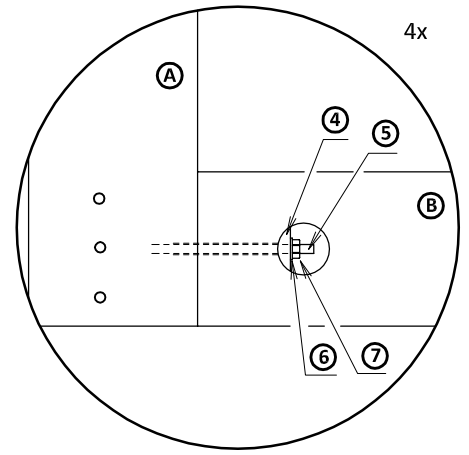
DETAIL A



4x



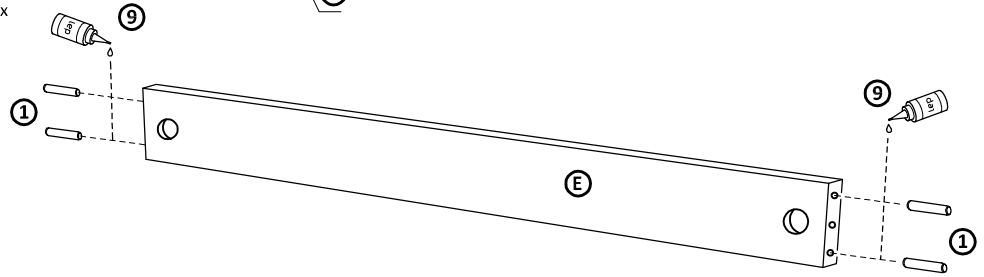
4x



4x

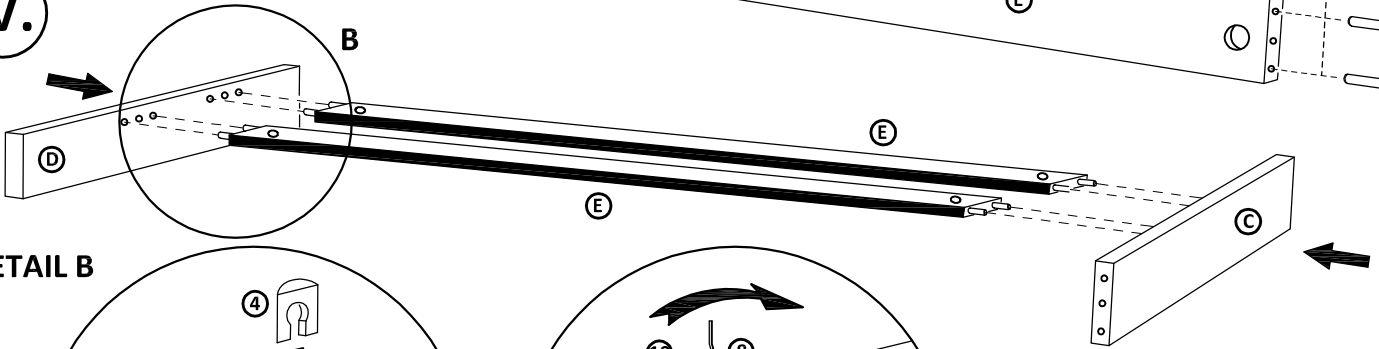
IV.

2x

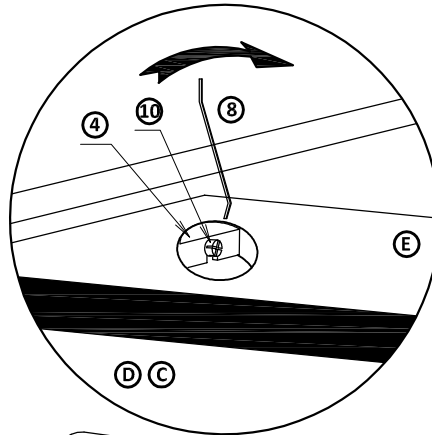
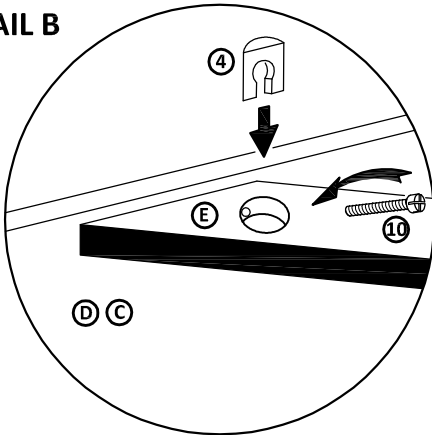


V.

1x

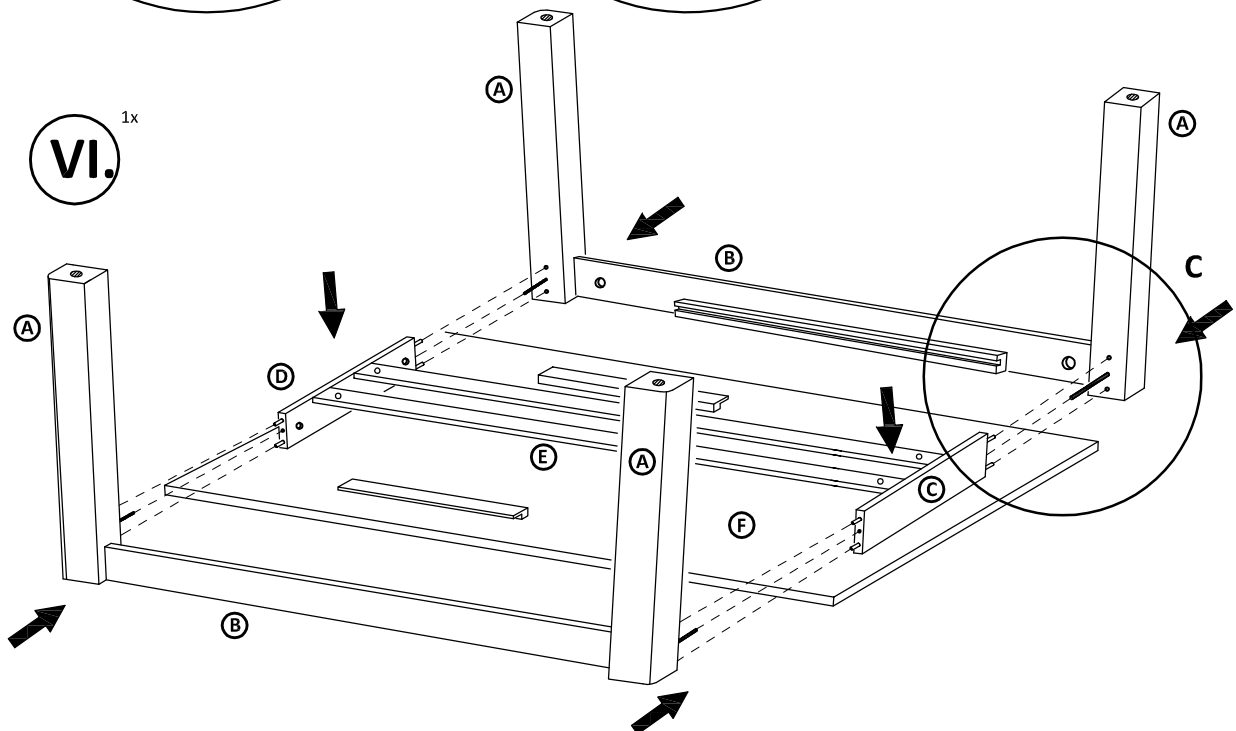


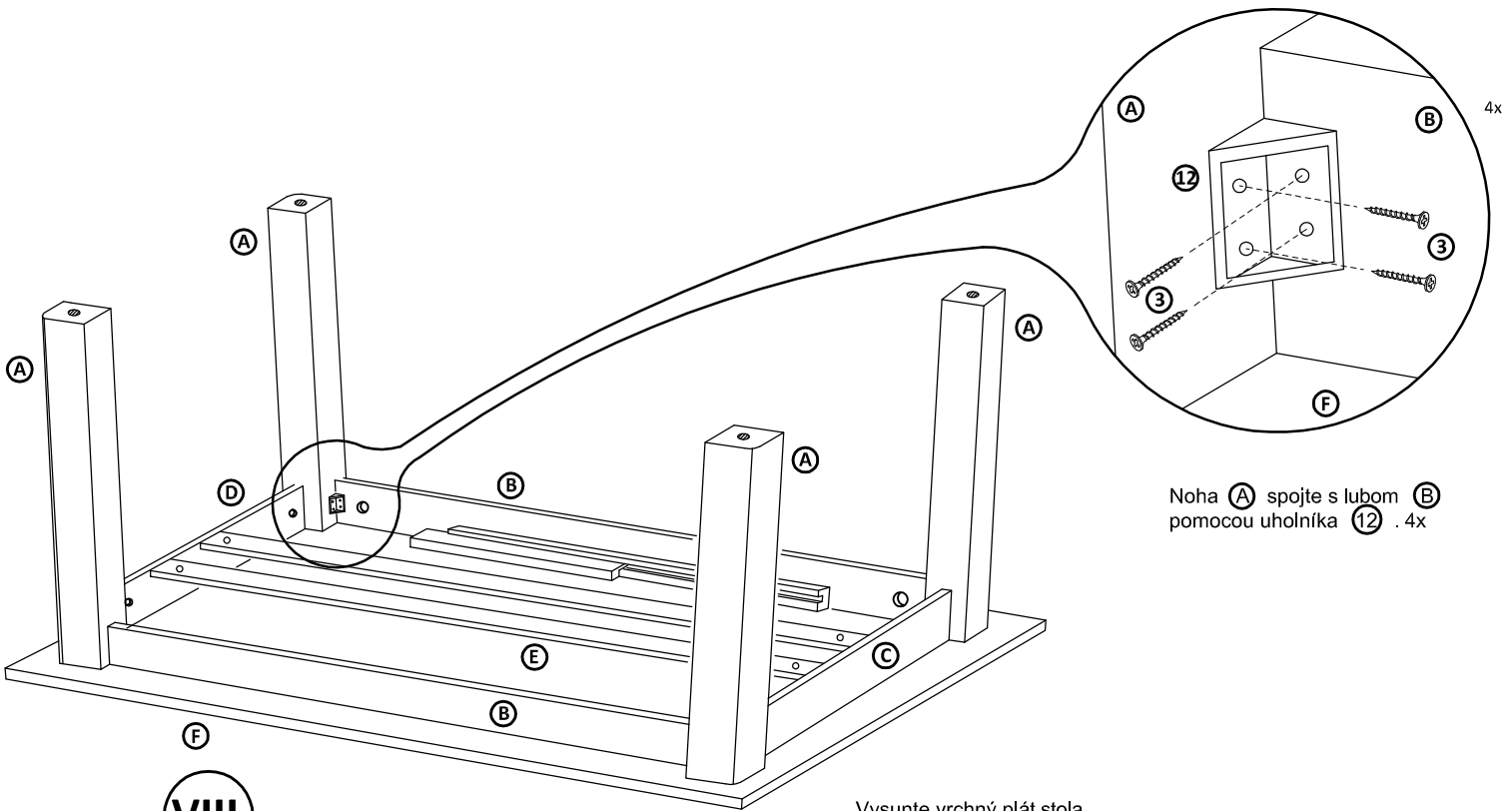
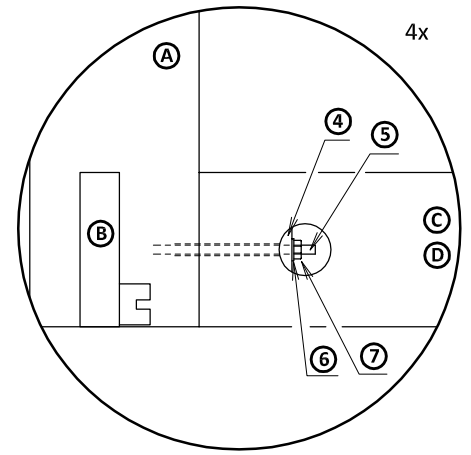
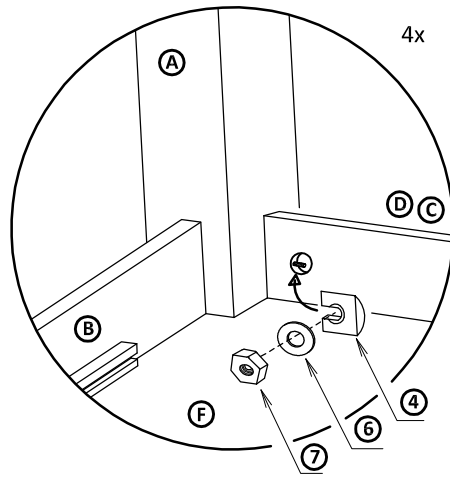
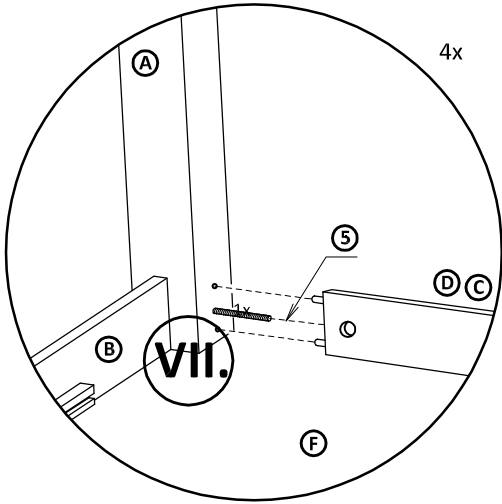
DETAIL B



VI.

1x

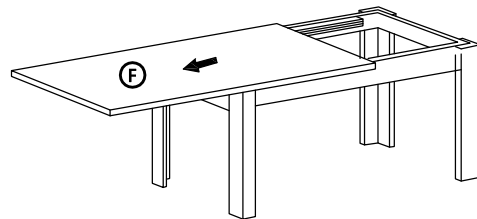
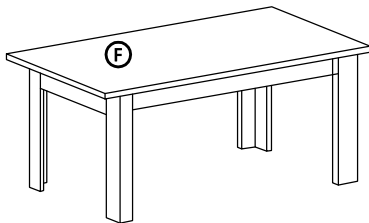




Noha (A) spojte s lubom (B) pomocou uholníka (12) . 4x

Zložený stôl

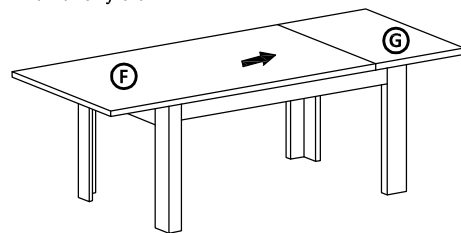
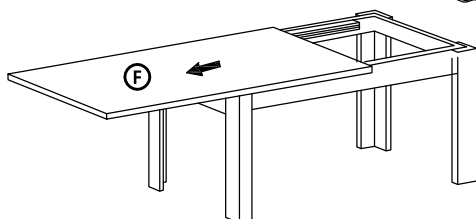
Vysunte vrchný plát stola.
Pod odsunutým vrchným plátom sa nachádza prídavný plát.



Vložte prídavný plát k vrchnej stolovej doske



posunutím v smere šípky zaistíte stolovú dosku
Rozložený stôl



Po zmontovaní výrobku vhodte polyetylénovú fóliu a kartón do kontajnera s príslušným označením označením plasty/kartón

Návod na ošetrovanie a údržbu nábytku :

Počas používania po polroku a potom raz do roka skontrolujte skrutky a v prípade ich uvoľnenia pevne dotiahnite. Výrobok neťahajte po podlahe, ale prekladajte.