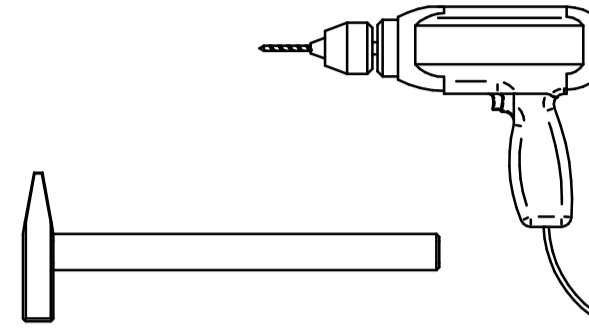
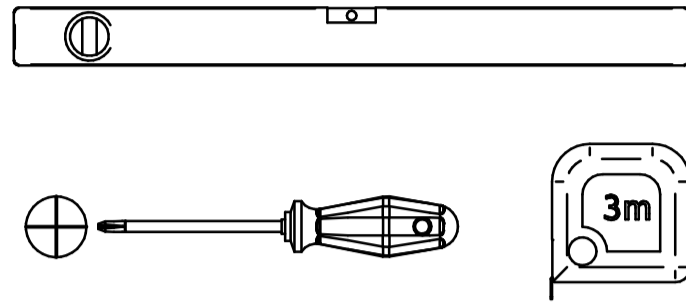
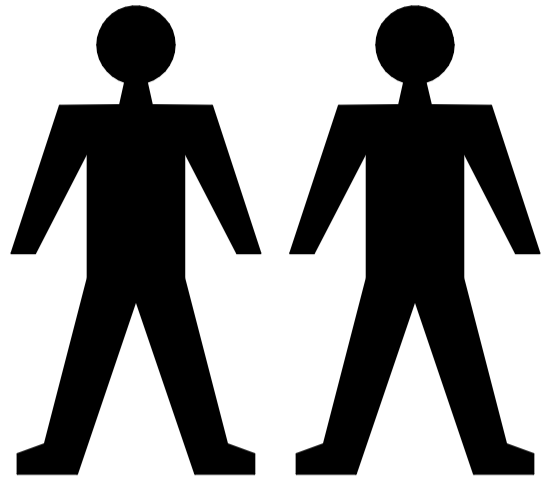
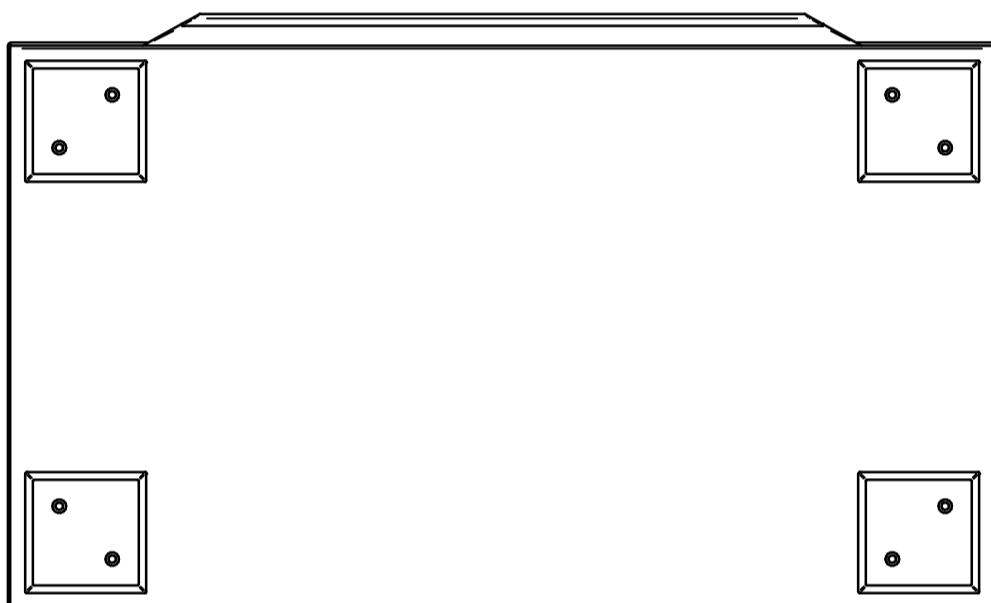


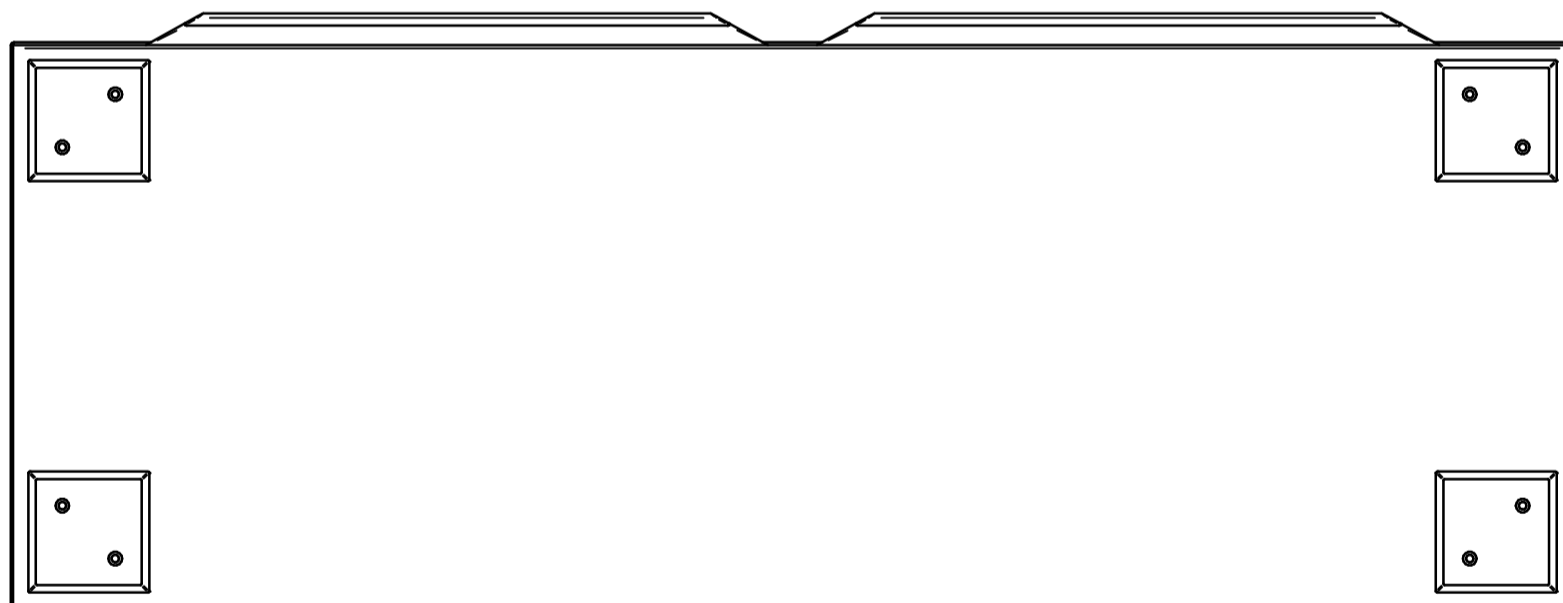
SPA



1



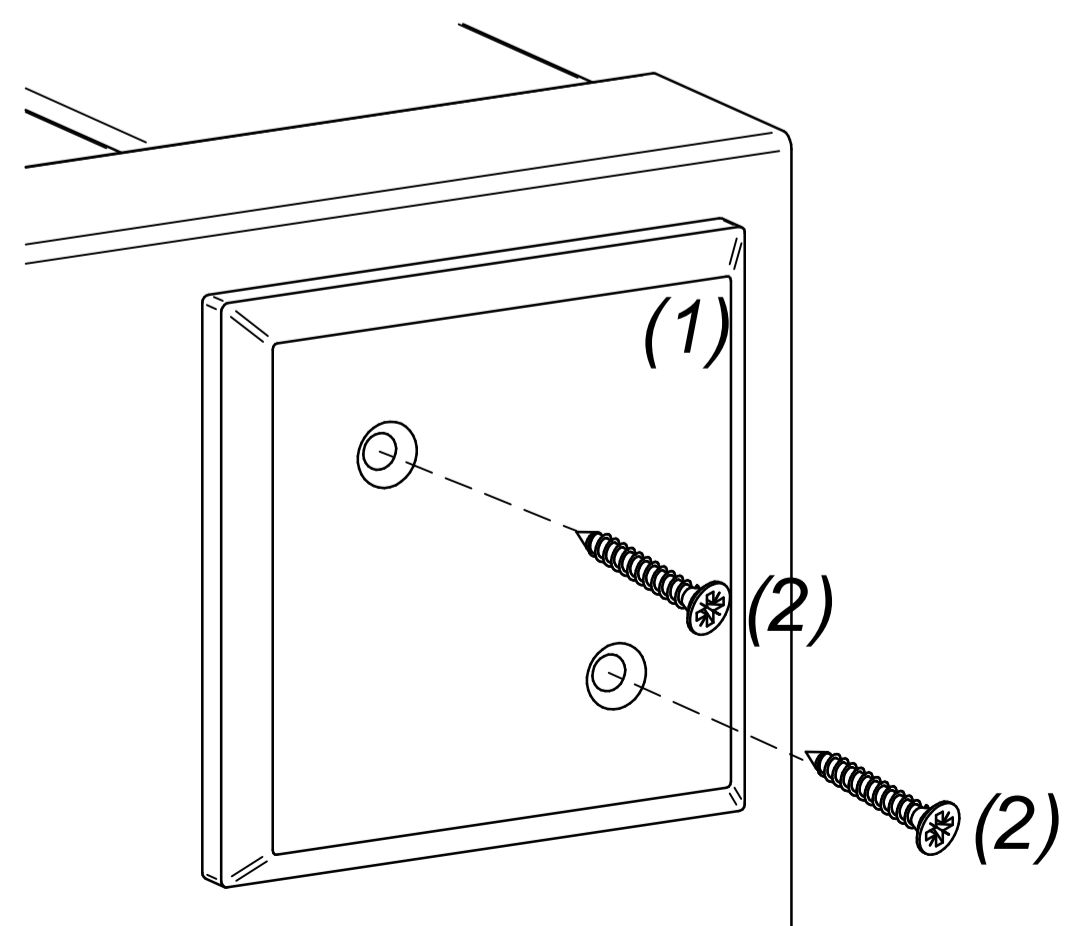
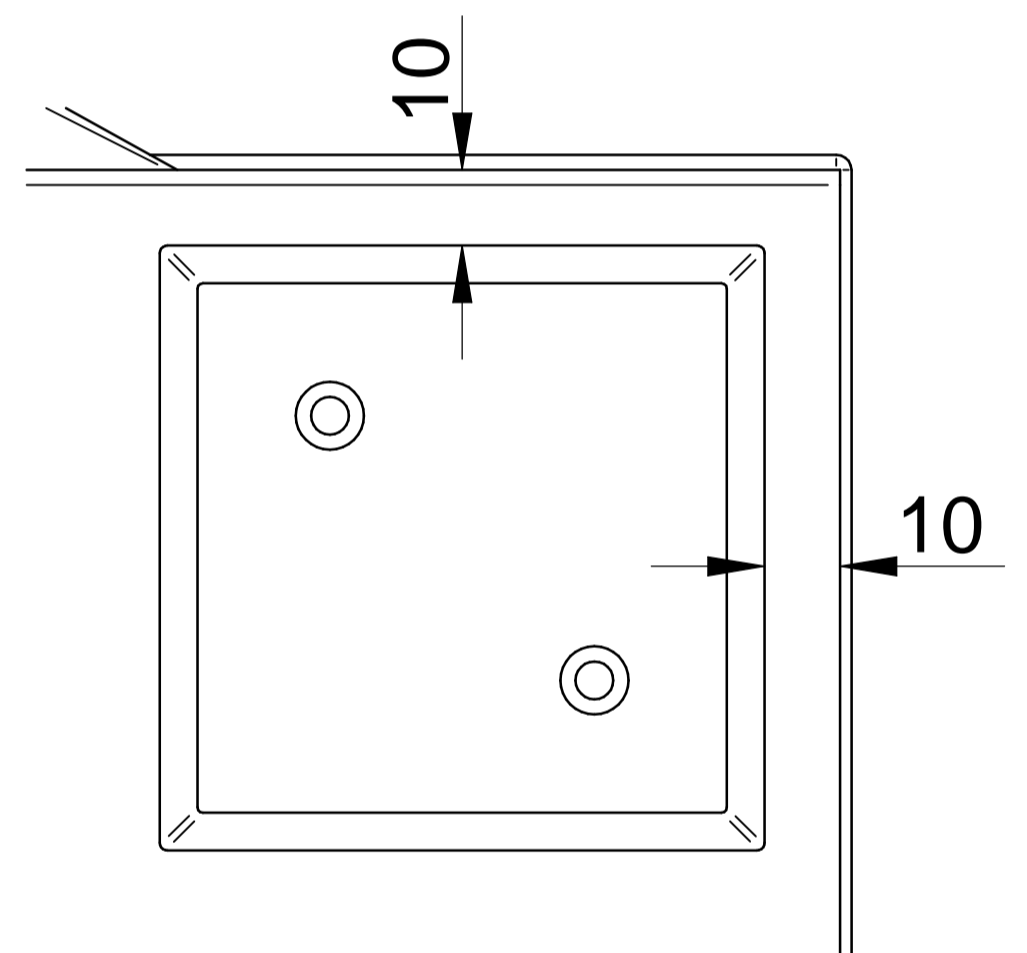
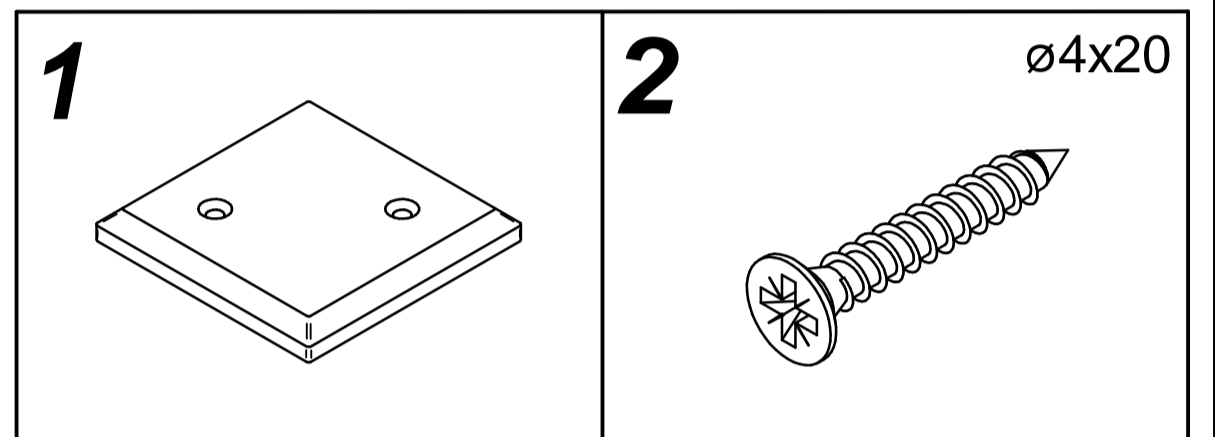
Typ 71,72,81,82



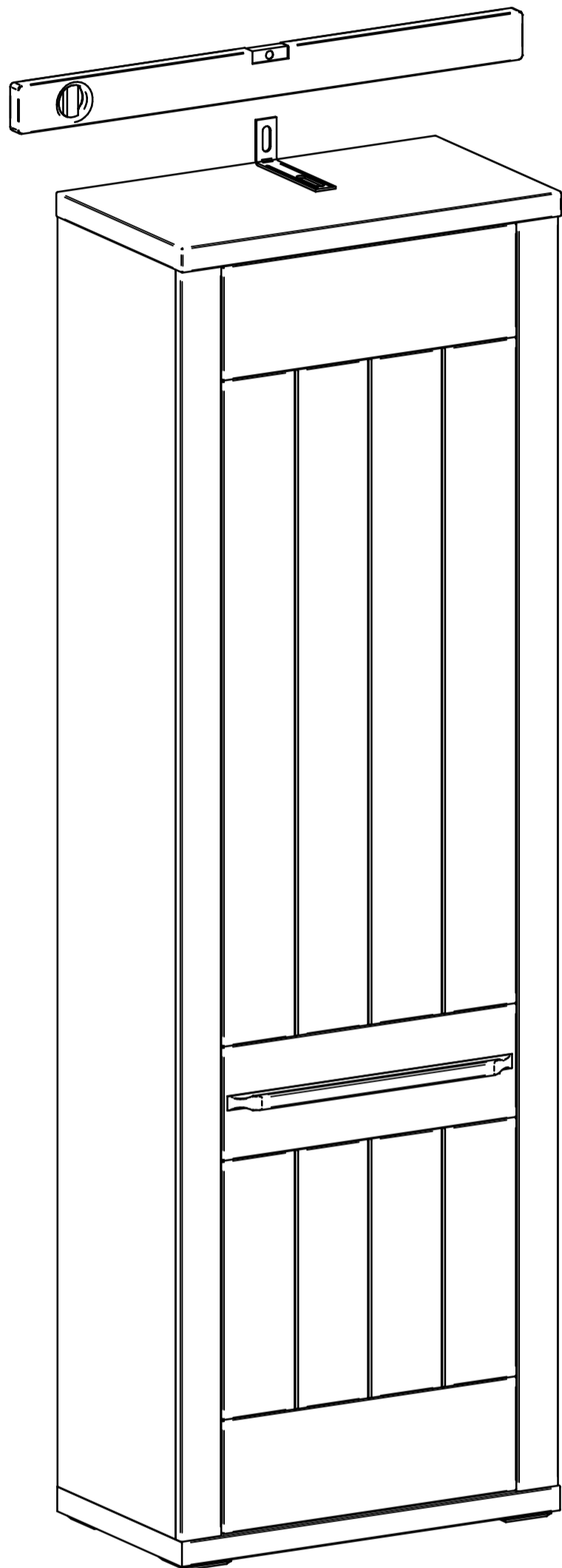
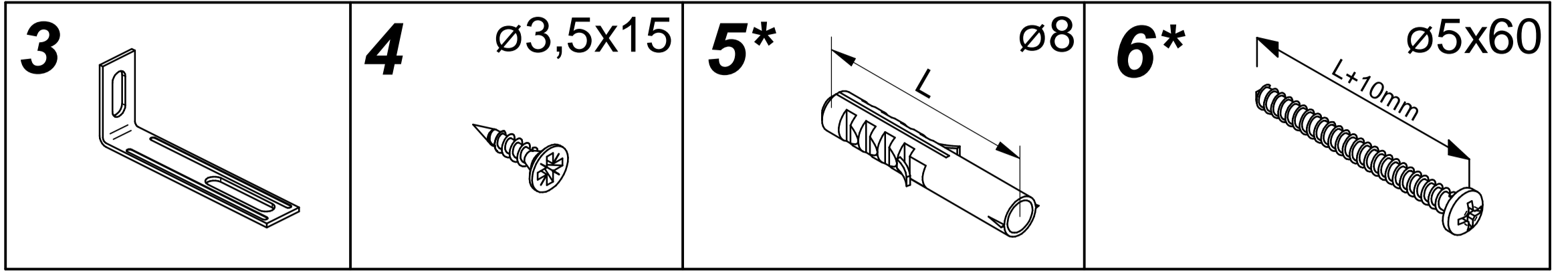
Typ 73,74,75,76



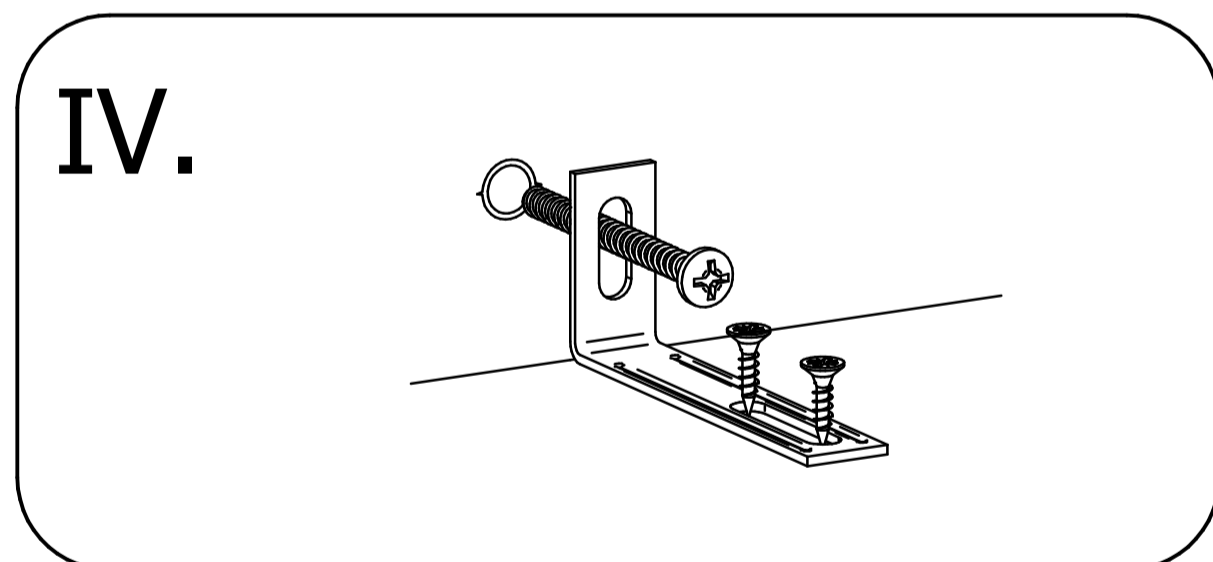
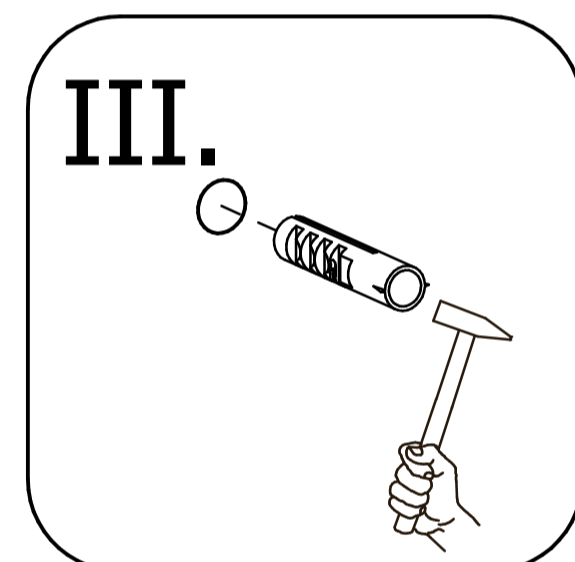
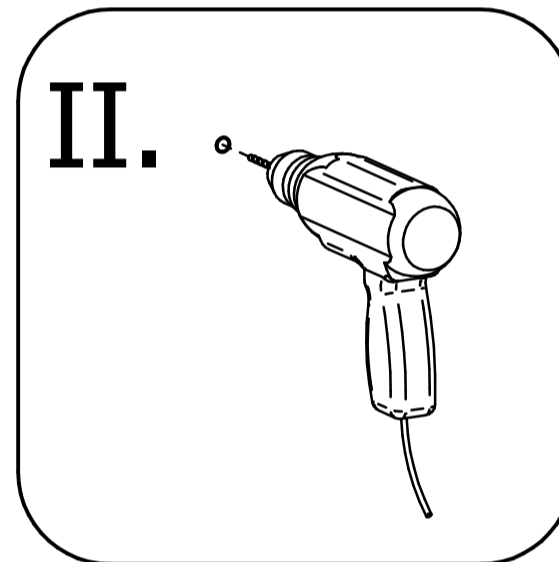
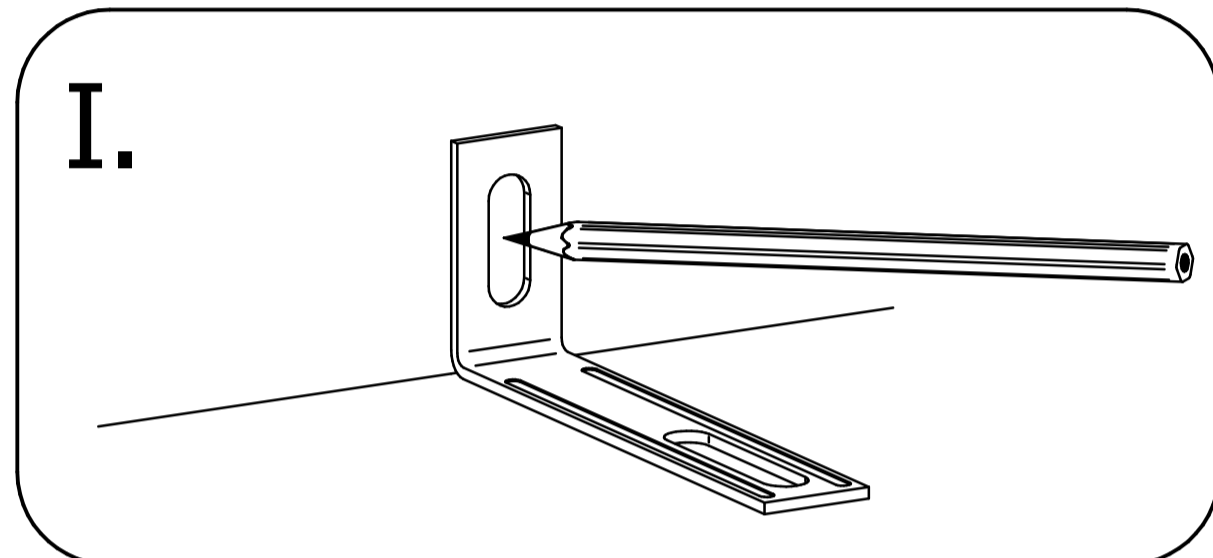
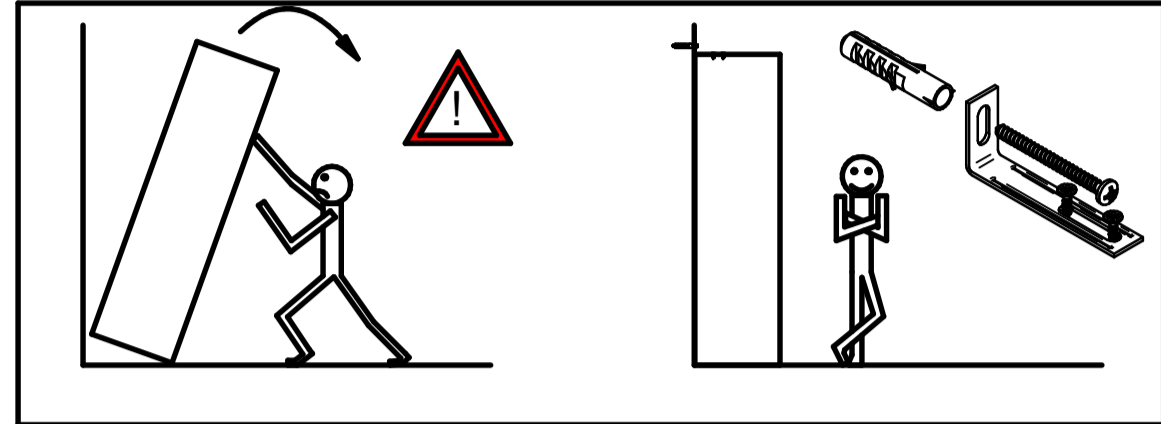
Typ 77



2 SICHERHEITSWINKEL (VERHINDERT DAS UMKIPPEN DES SCHRANKES) BEZPEČNOSTNÝ VINKEL (ZABRAŇUJE PREVRHNUTIU SKRINKY) NAROŽNIK BEZPIECZEŃSTWA

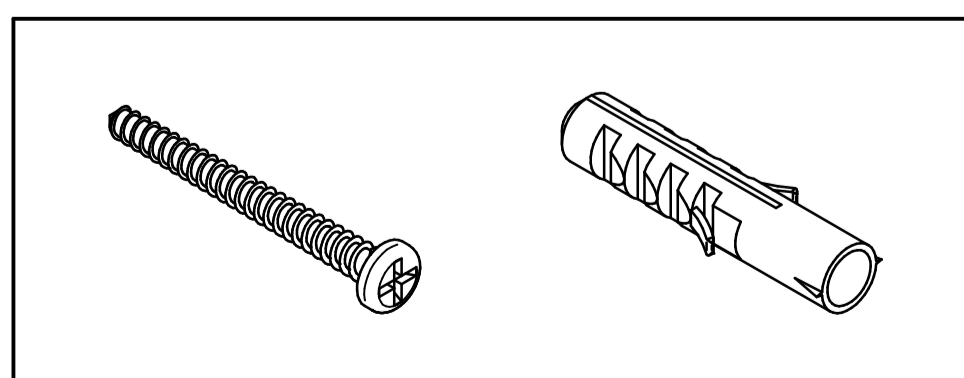


Typ 71,72,81,82



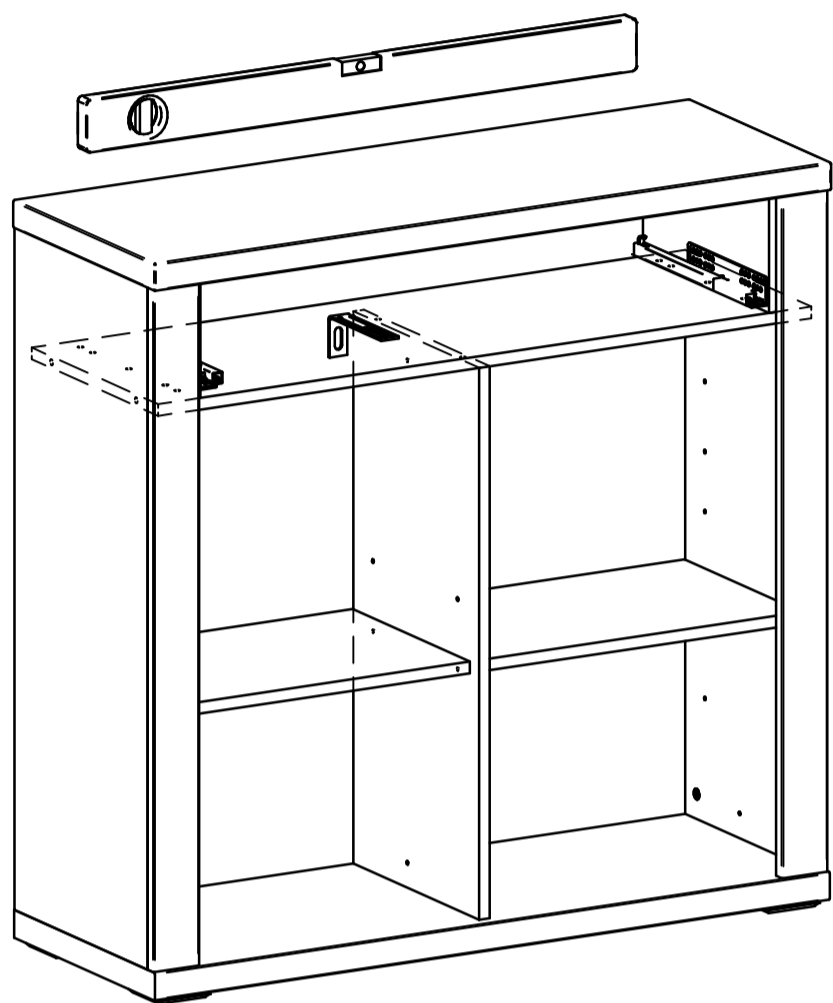
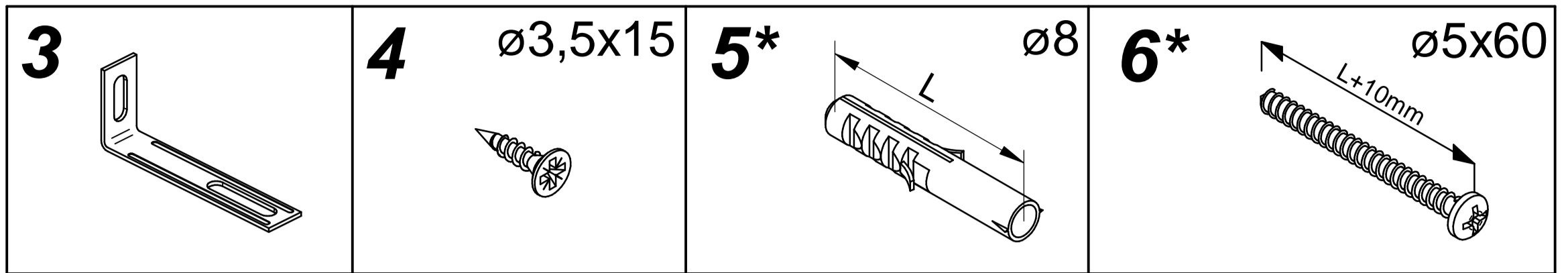
Wenn Möbelstücke umkippen, können ernste oder lebensgefährliche Verletzungen durch Einklemmen die Folge sein. Um zu verhindern, dass das Möbelstück umkippt, muss es fest an der Wand verankert werden. Beschläge für die Wandbefestigung sind nicht beige packt, da sie von der jeweiligen Wandbeschaffenheit abhängig sind. Befestigungsbeschläge benutzen, die für die heimischen Wände geeignet sind. Bei diesbezüglichen Fragen den örtlichen Fachhandel zu Rate ziehen.

Prevrhnutie nábytku môže spôsobiť vážne či smrteľné zranenia. Aby sa zabránilo prevrhnutiu nábytku, upevnite ho ku stene. Upevňovací materiál nie je súčasťou balenia, pretože na každý materiál steny je potrebné použiť iný typ skrutky a hmoždinky. Použite taký upevňovací materiál, ktorý je vhodný na konkrétny typ steny u vás doma. V prípade potreby sa poraďte s odborníkom.

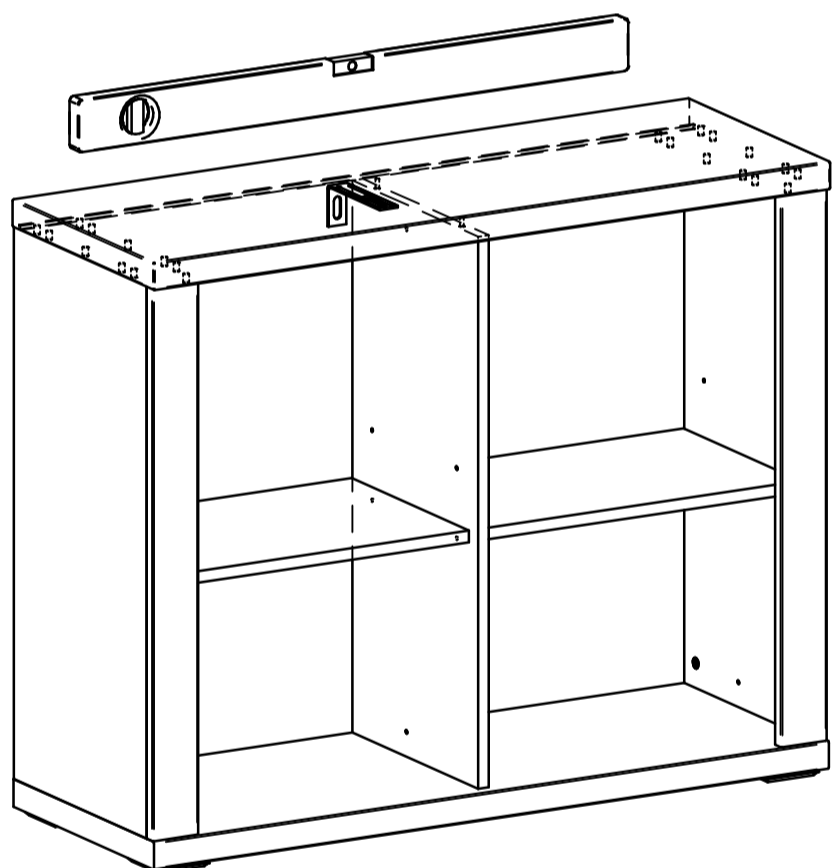


(PL) Przewrócenie mebli może spowodować ważne okaleczenia. W celu uniknięcia przewrócenia mebli należy je przymocować do ściany. Materiał mocujący nie jest częścią składową opakowania dlatego, że do każdego rodzaju ścian należy użyć inny, odpowiedni typ wkrętów i koszułek. Wykorzystajcie taki materiał mocujący, który jest odpowiedni dla danego typu ścian w waszym domu. W przypadku wątpliwości skorzystajcie z porady specjalisty.

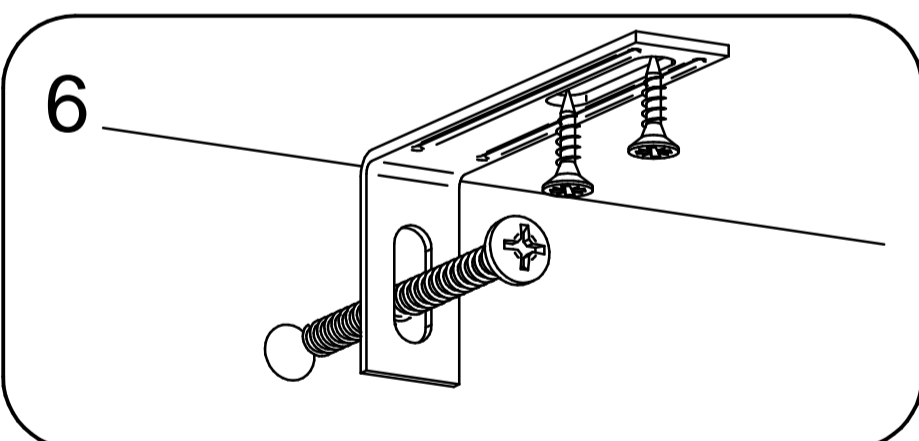
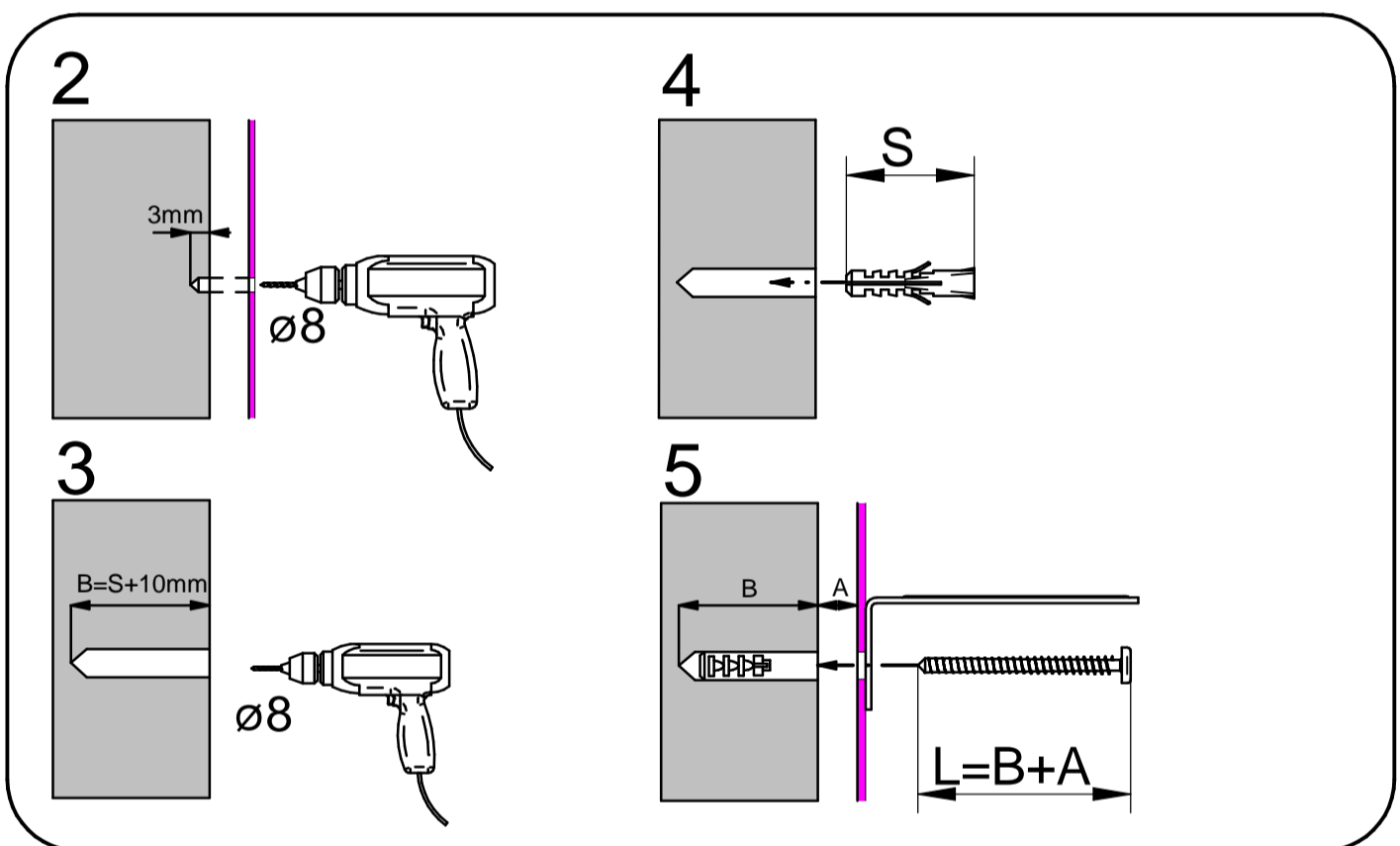
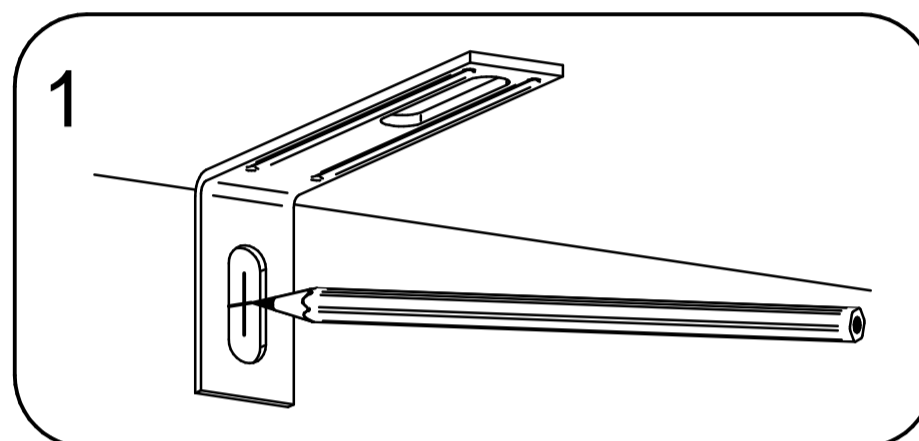
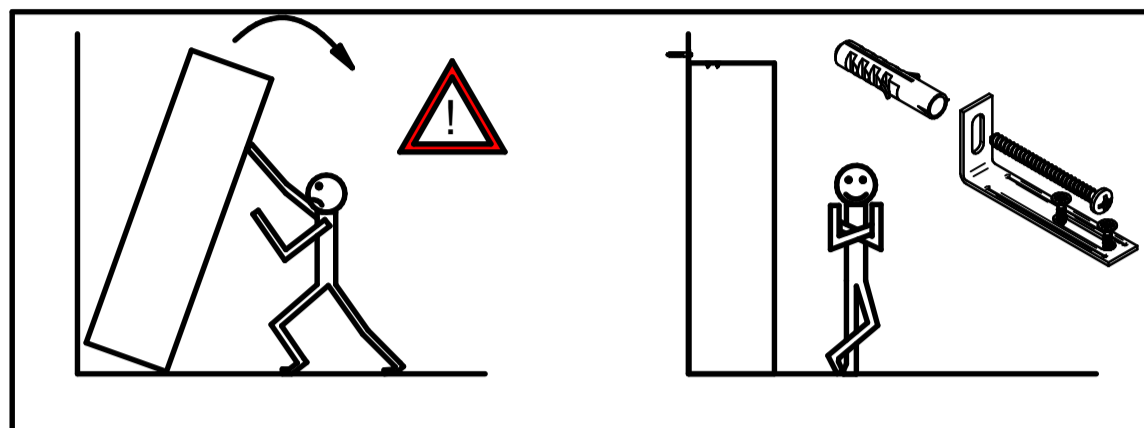
2 SICHERHEITSWINKEL (VERHINDERT DAS UMKIPPEN DES SCHRANKES) BEZPEČNOSTNÝ VINKEL (ZABRAŇUJE PREVRHNUTIU SKRINKY) NAROŽNIK BEZPIECZEŃSTWA



Typ 74

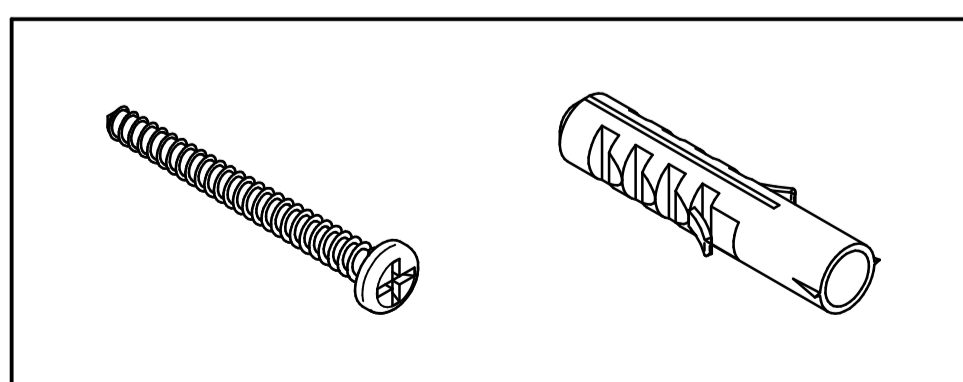


Typ 73,75,76



Wenn Möbelstücke umkippen, können ernste oder lebensgefährliche Verletzungen durch Einklemmen die Folge sein. Um zu verhindern, dass das Möbelstück umkippt, muss es fest an der Wand verankert werden. Beschläge für die Wandbefestigung sind nicht beige packt, da sie von der jeweiligen Wandbeschaffenheit abhängig sind. Befestigungsbeschläge benutzen, die für die heimischen Wände geeignet sind. Bei diesbezüglichen Fragen den örtlichen Fachhandel zu Rate ziehen.

Prevrhnutie nábytku môže spôsobiť vážne či smrteľné zranenia. Aby sa zabránilo prevrhnutiu nábytku, upevnite ho ku stene. Upevňovací materiál nie je súčasťou balenia, pretože na každý materiál steny je potrebné použiť iný typ skrutky a hmoždinky. Použite taký upevňovací materiál, ktorý je vhodný na konkrétny typ steny u vás doma. V prípade potreby sa poraďte s odborníkom.

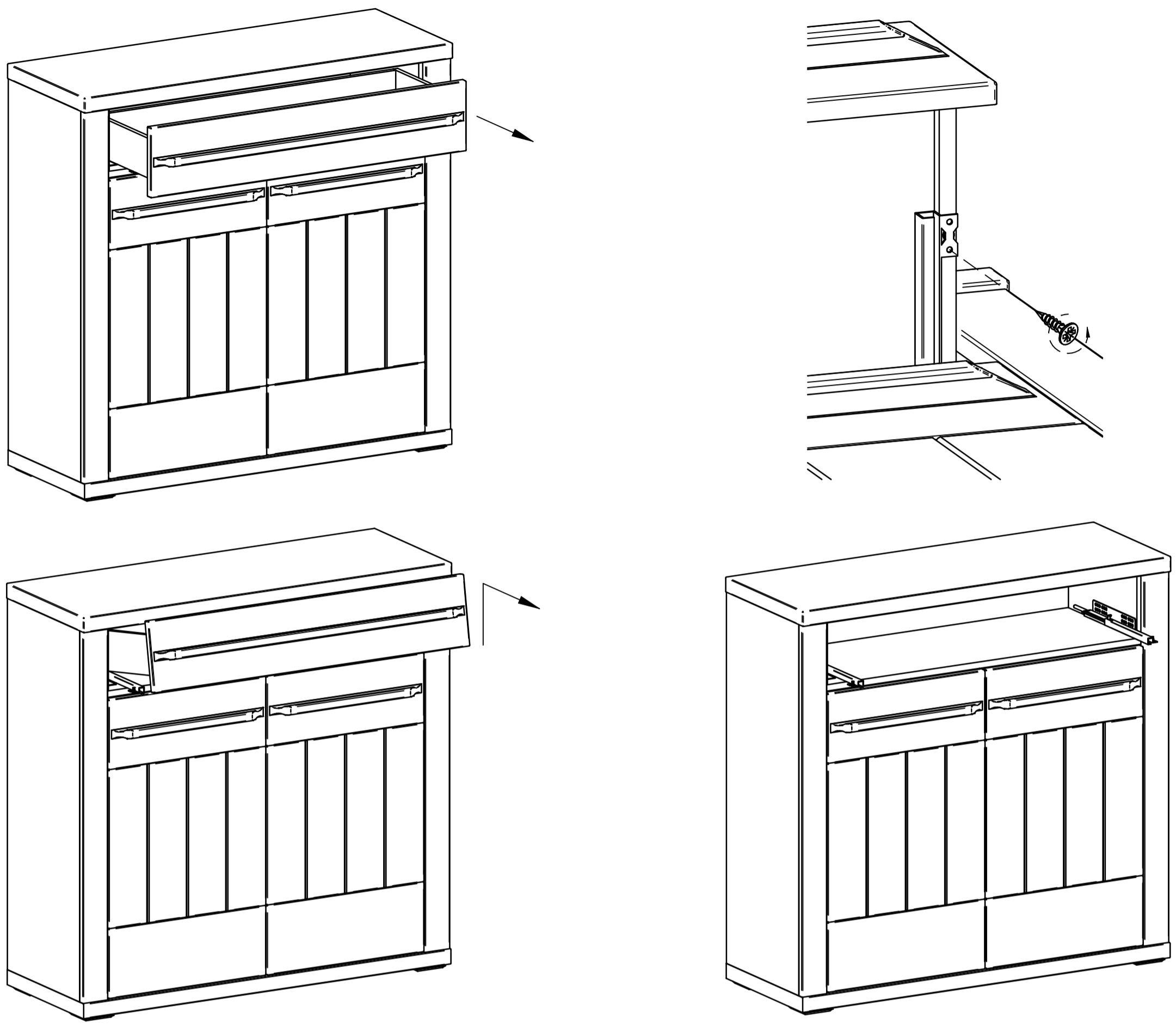


(PL) Przewrócenie mebli może spowodować ważne okaleczenia. W celu uniknięcia przewrócenia mebli należy je przymocować do ściany. Materiał mocujący nie jest częścią składową opakowania dlatego, że do każdego rodzaju ścian należy użyć inny, odpowiedni typ wkrętów i koszułek. Wykorzystajcie taki materiał mocujący, który jest odpowiedni dla danego typu ścian w waszym domu. W przypadku wątpliwości skorzystajcie z porady specjalisty.

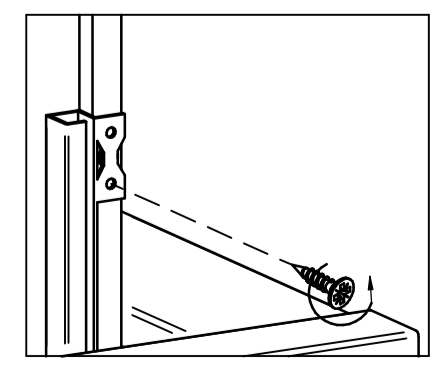
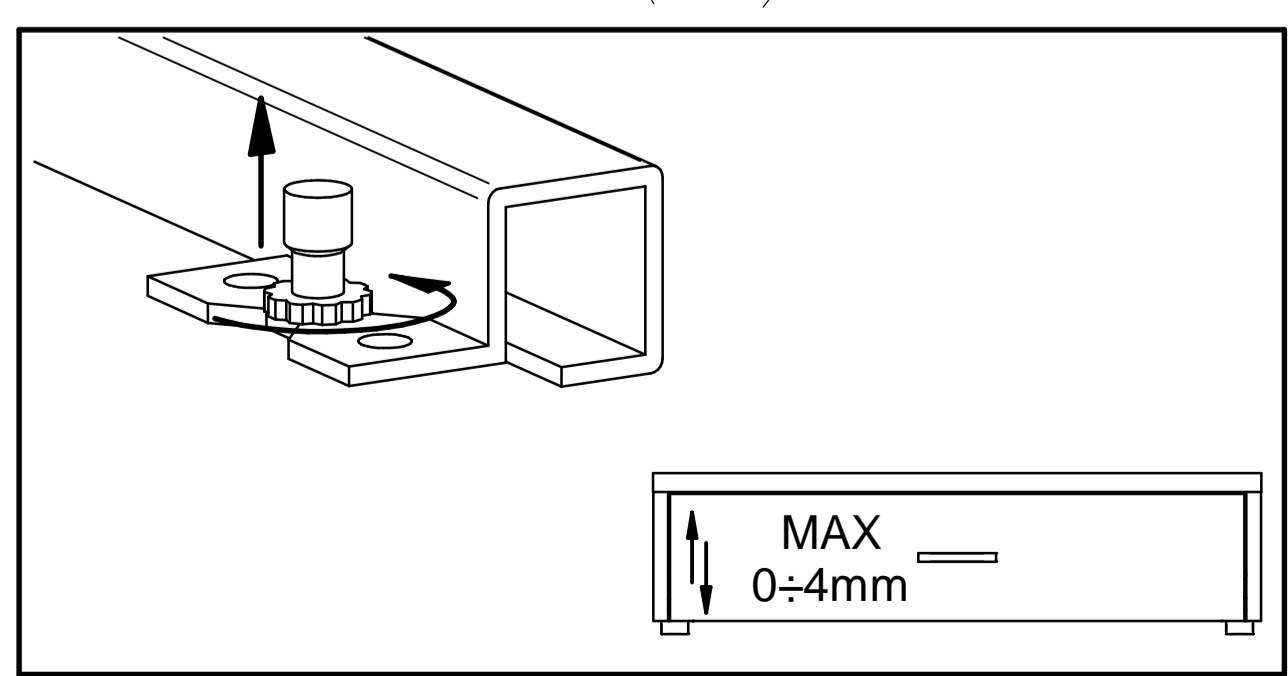
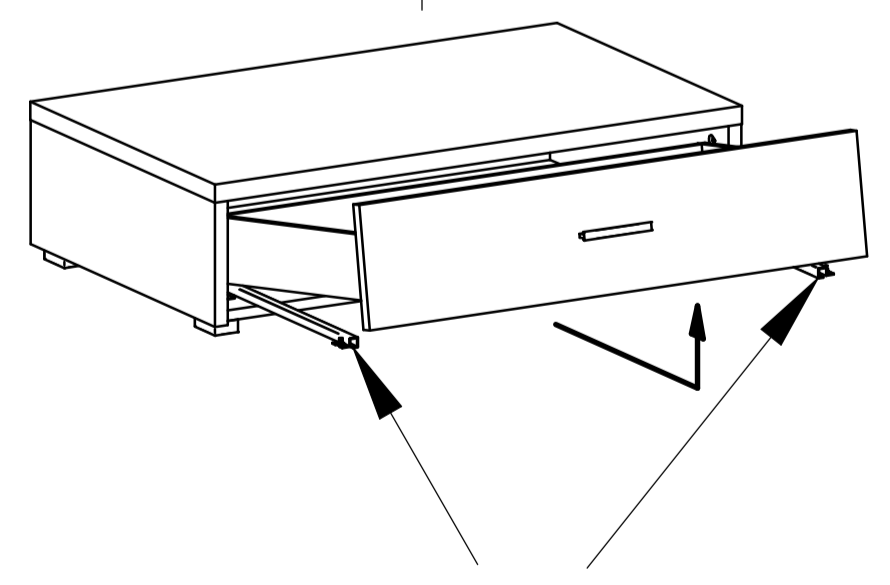
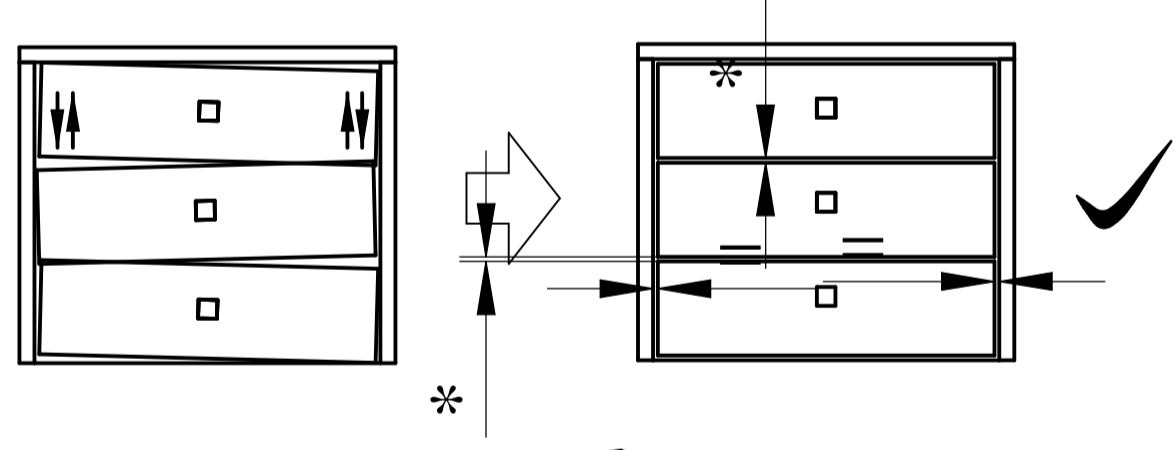
3

DEMONTAGE DER SCHUBKASTEN / DEMONTÁŽ ZÁSUVIEK / DEMONTAŽ SZUFLAD

Typ 74,75,76

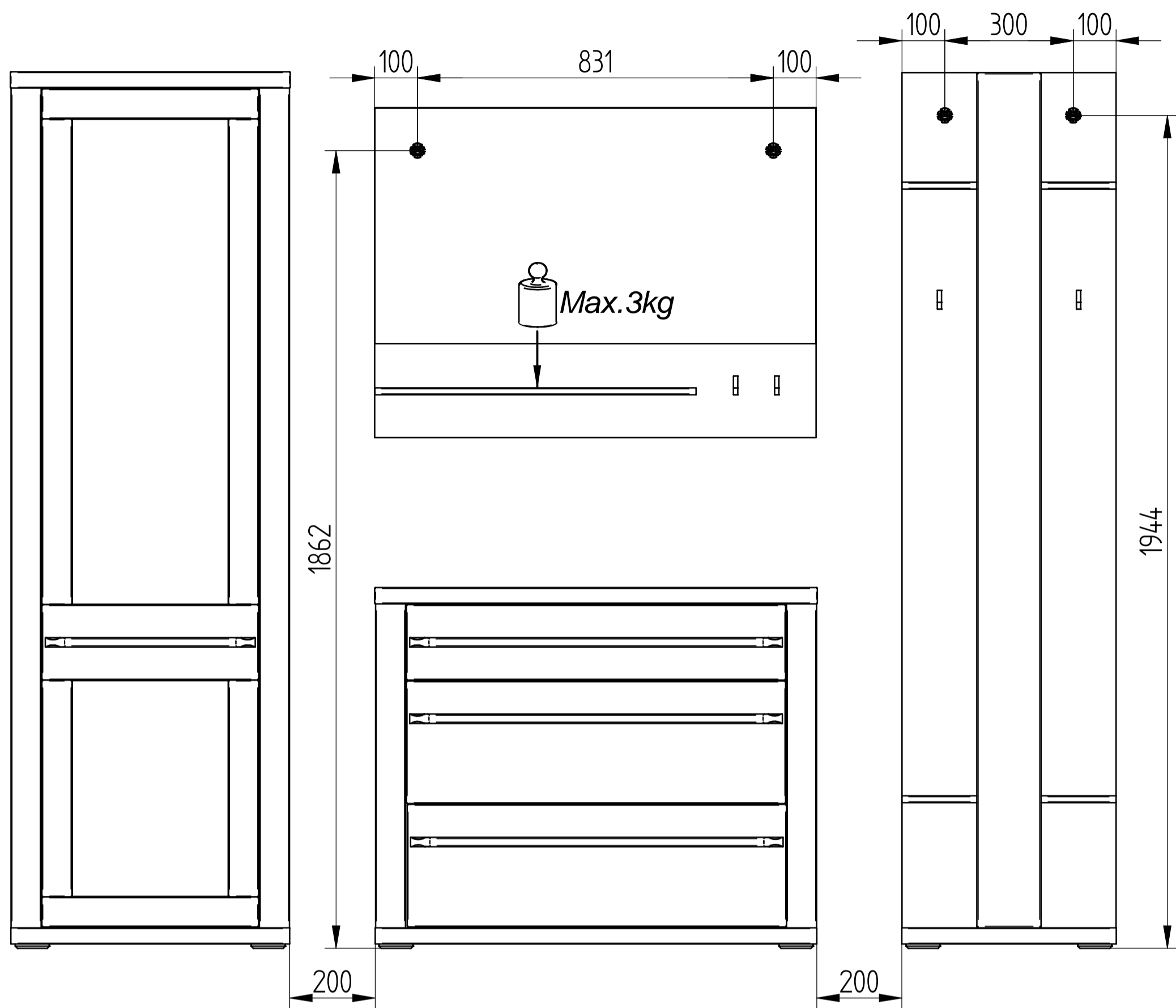


Regulacja szuflady FGV Schubladeneinstellung FGV Rektifikácia zásuvky FGV

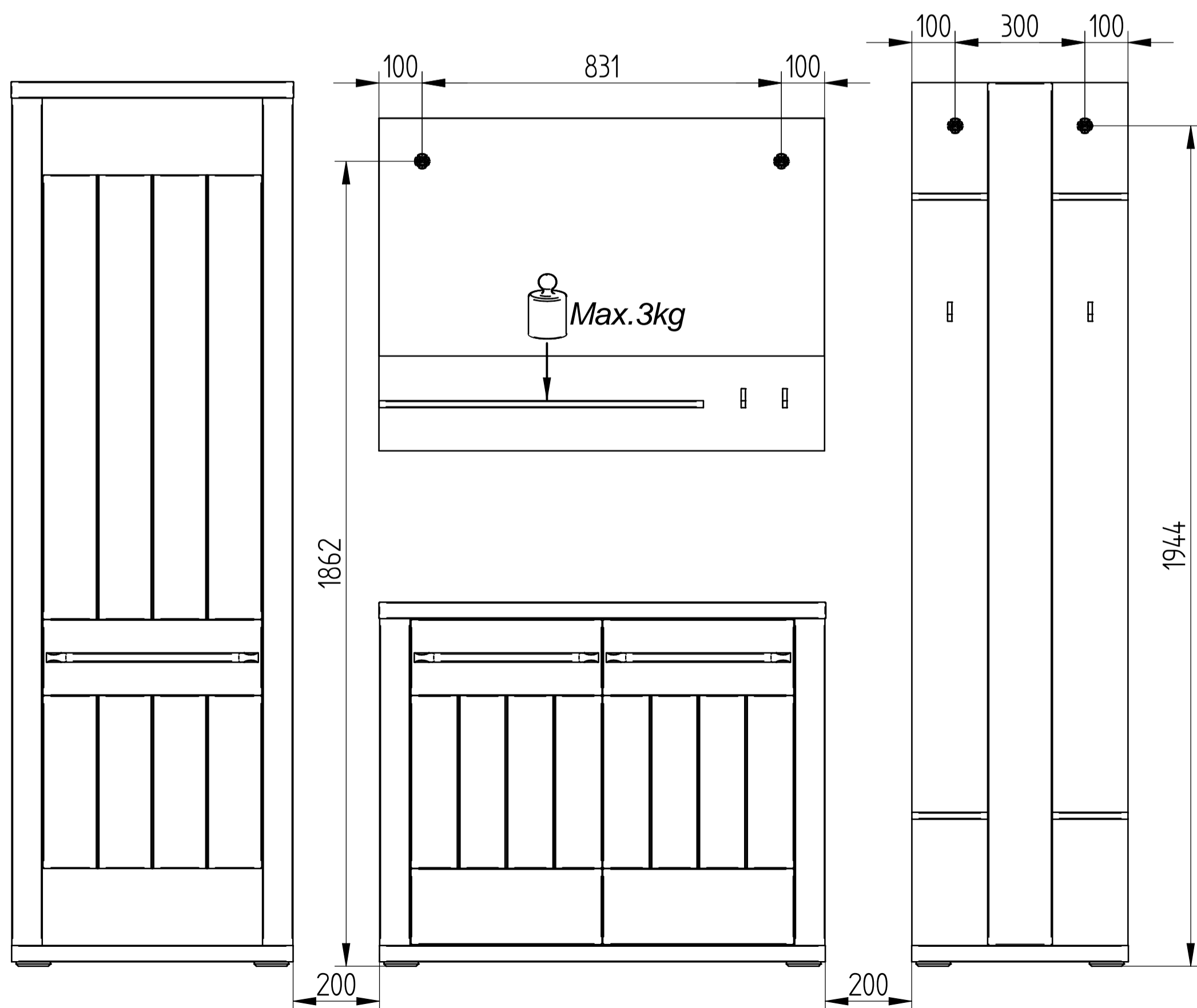


4

Kombi 16

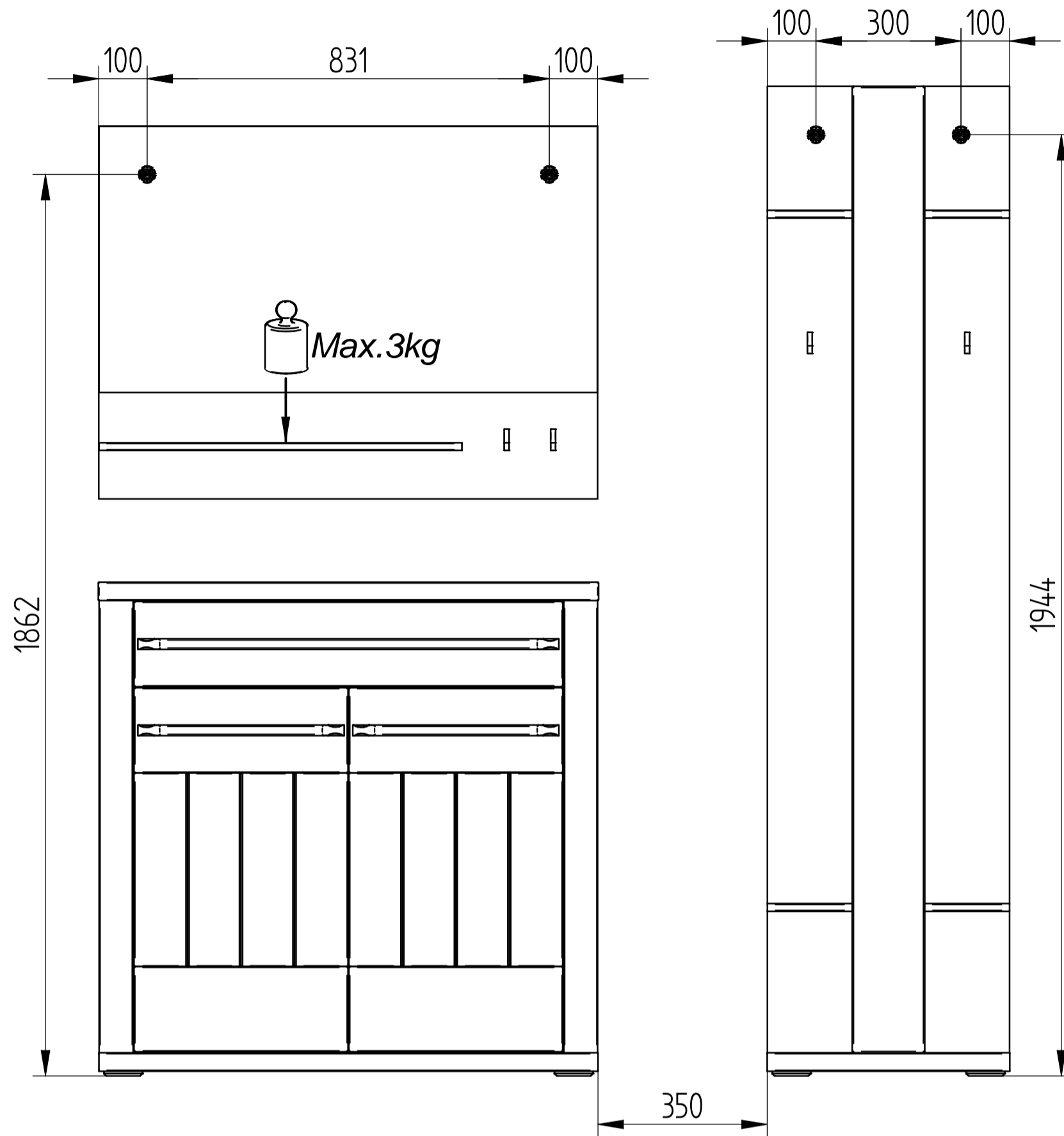


Kombi 17

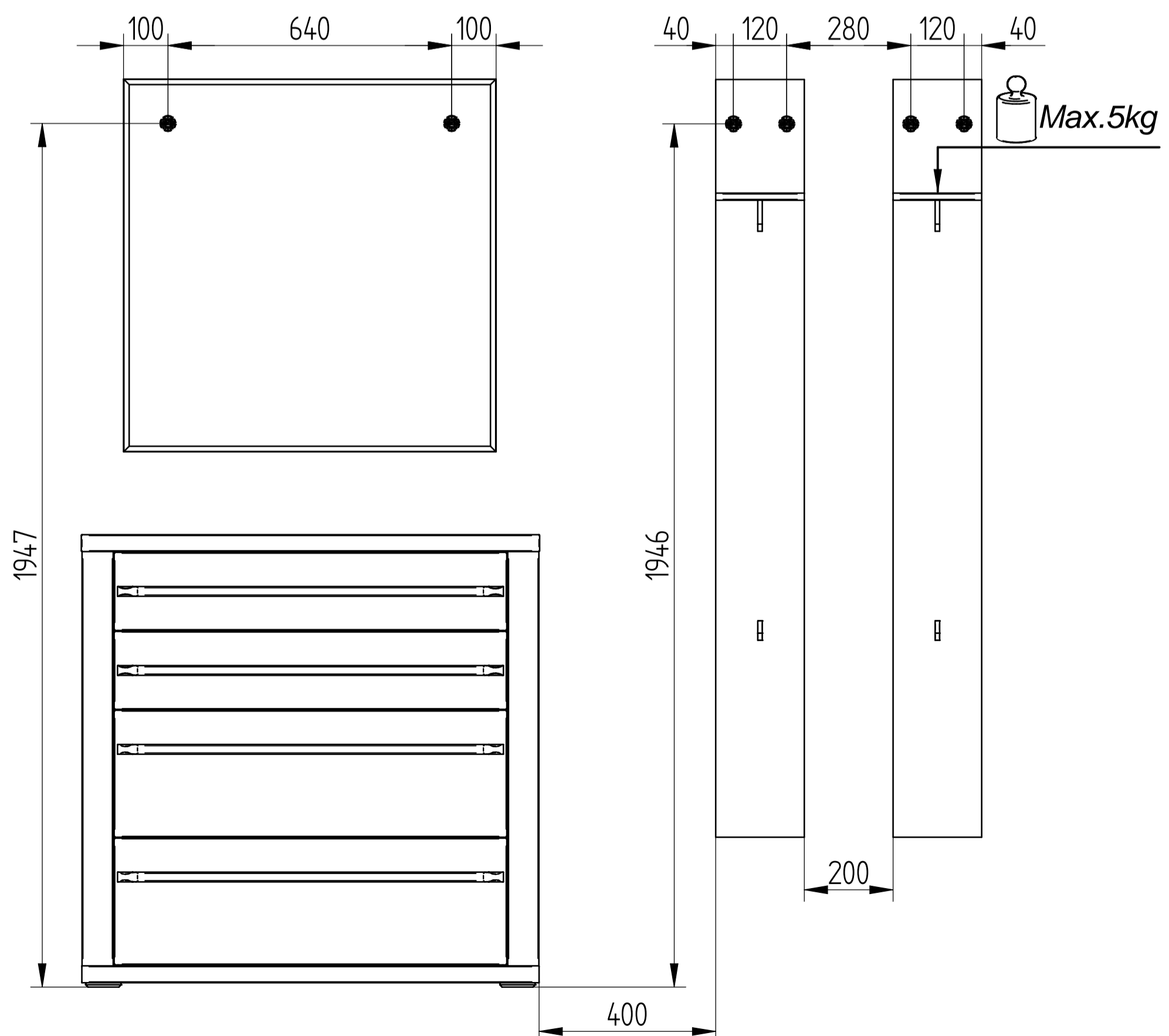


4

Kombi 18

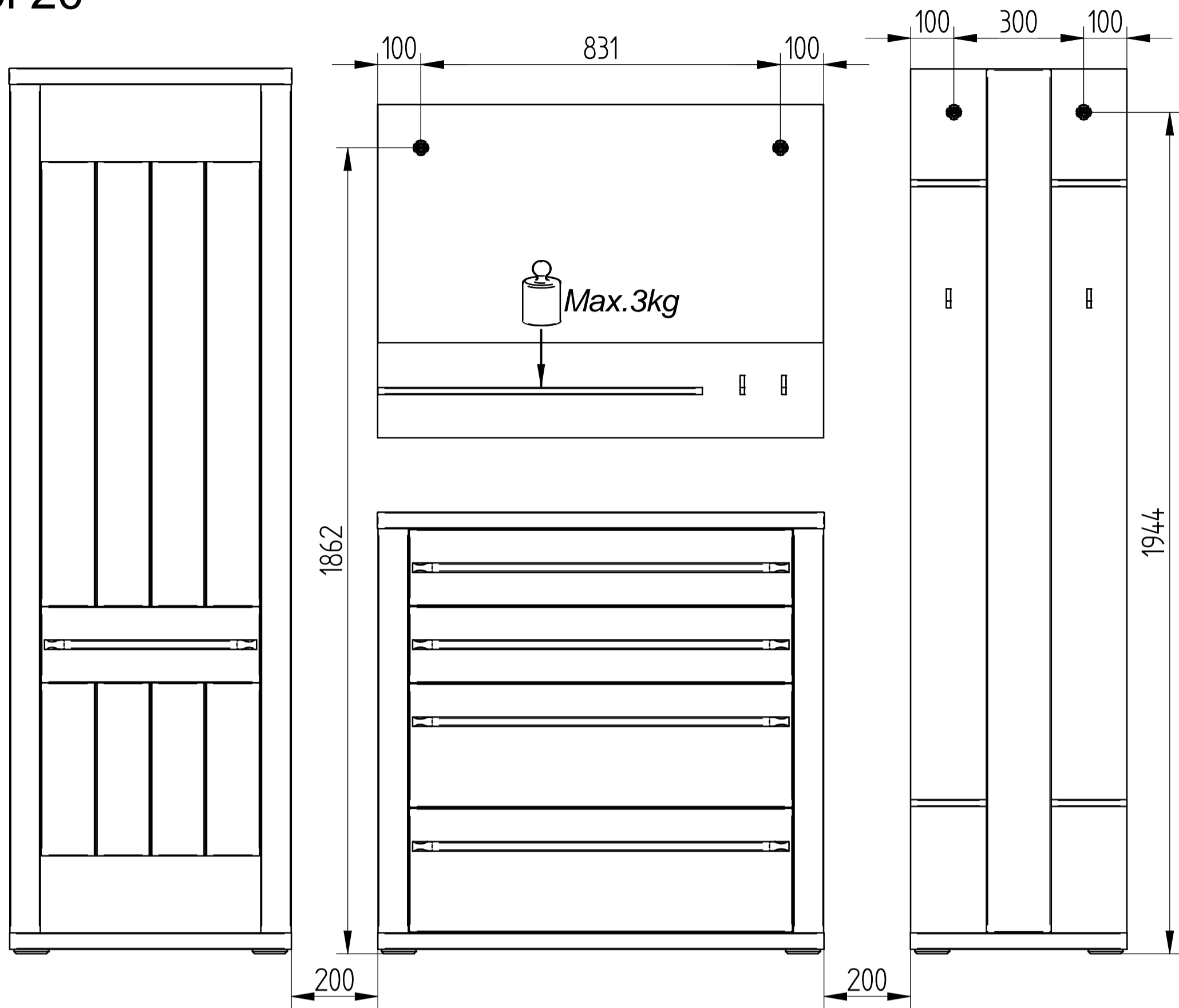


Kombi 19

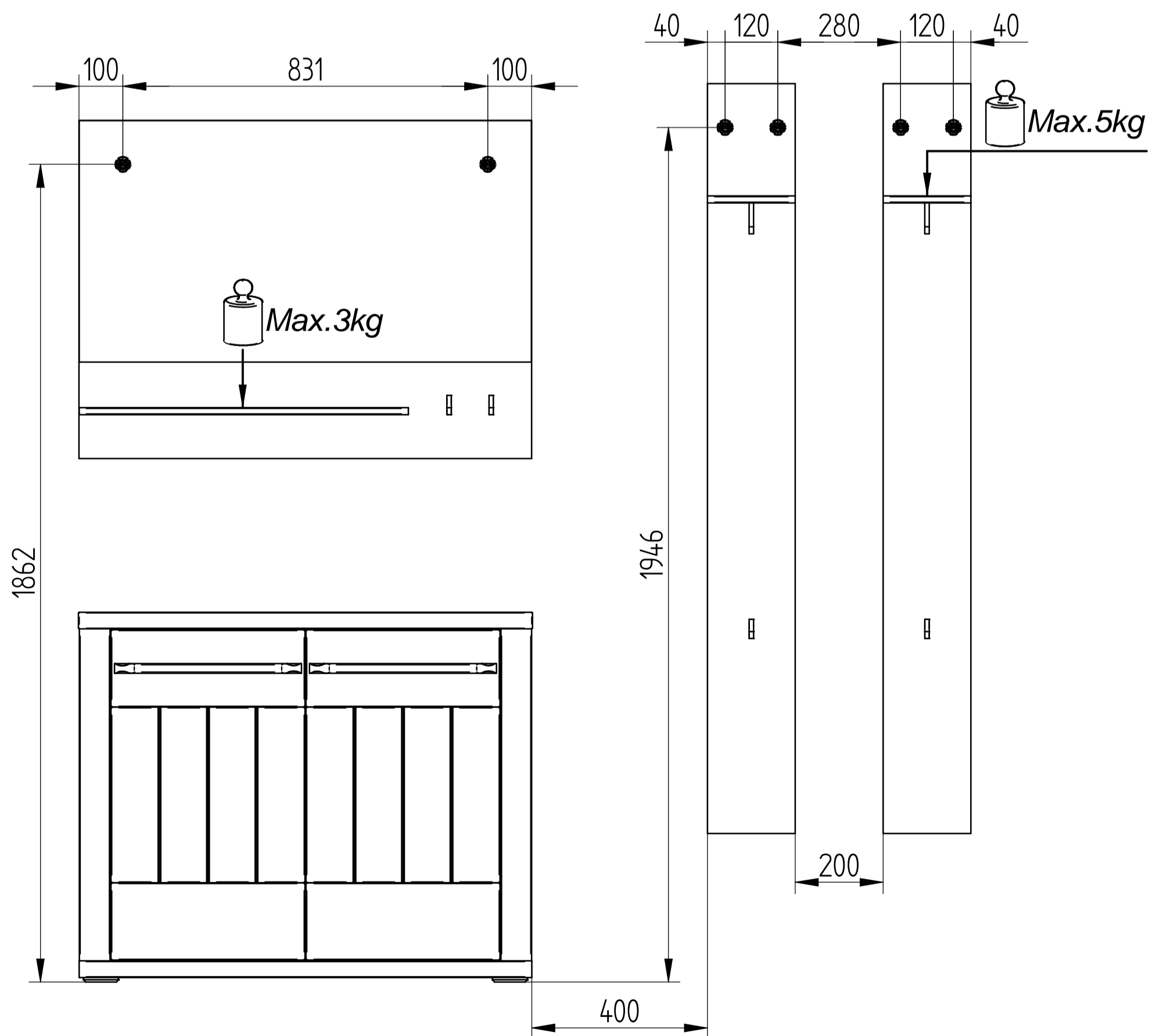


4

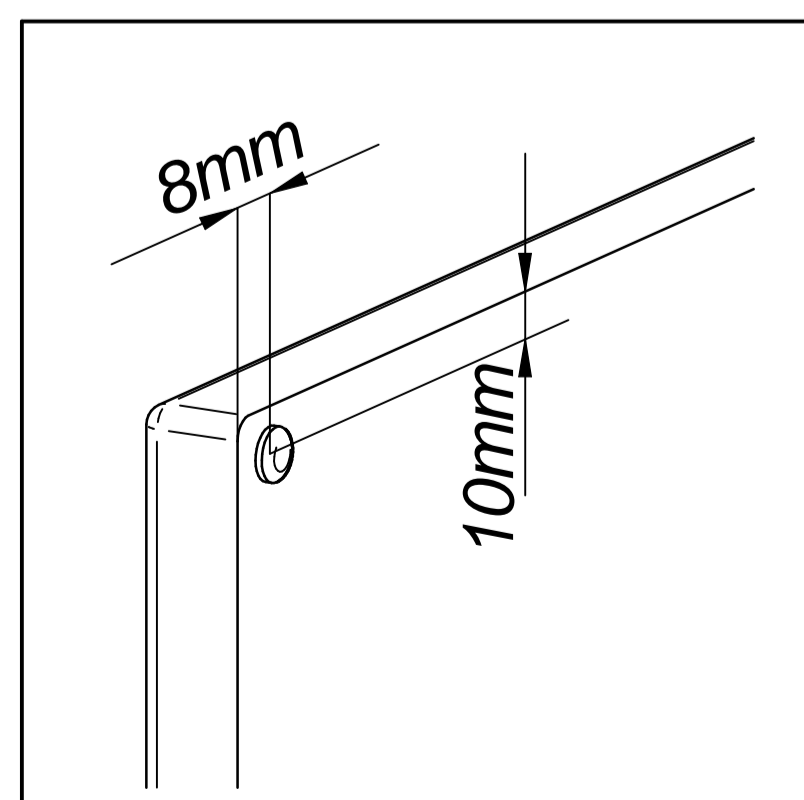
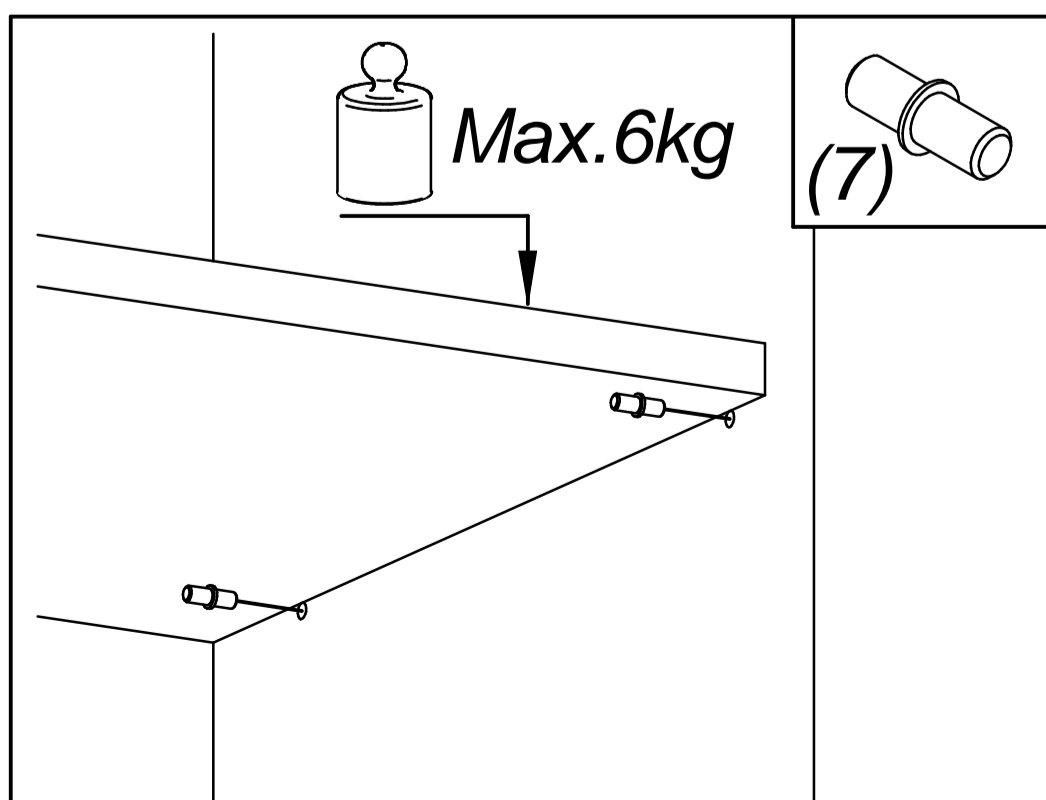
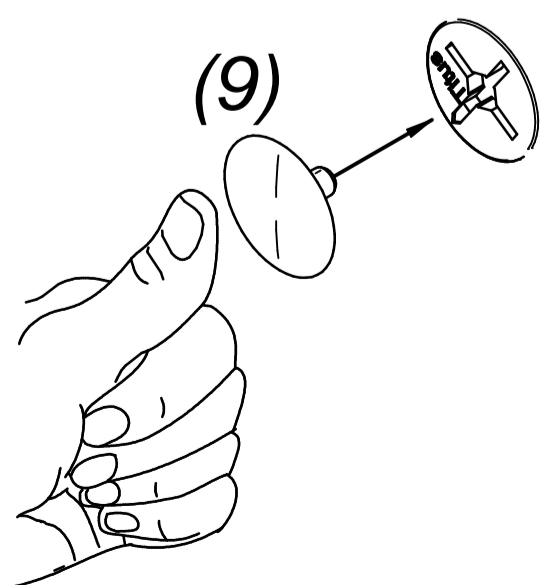
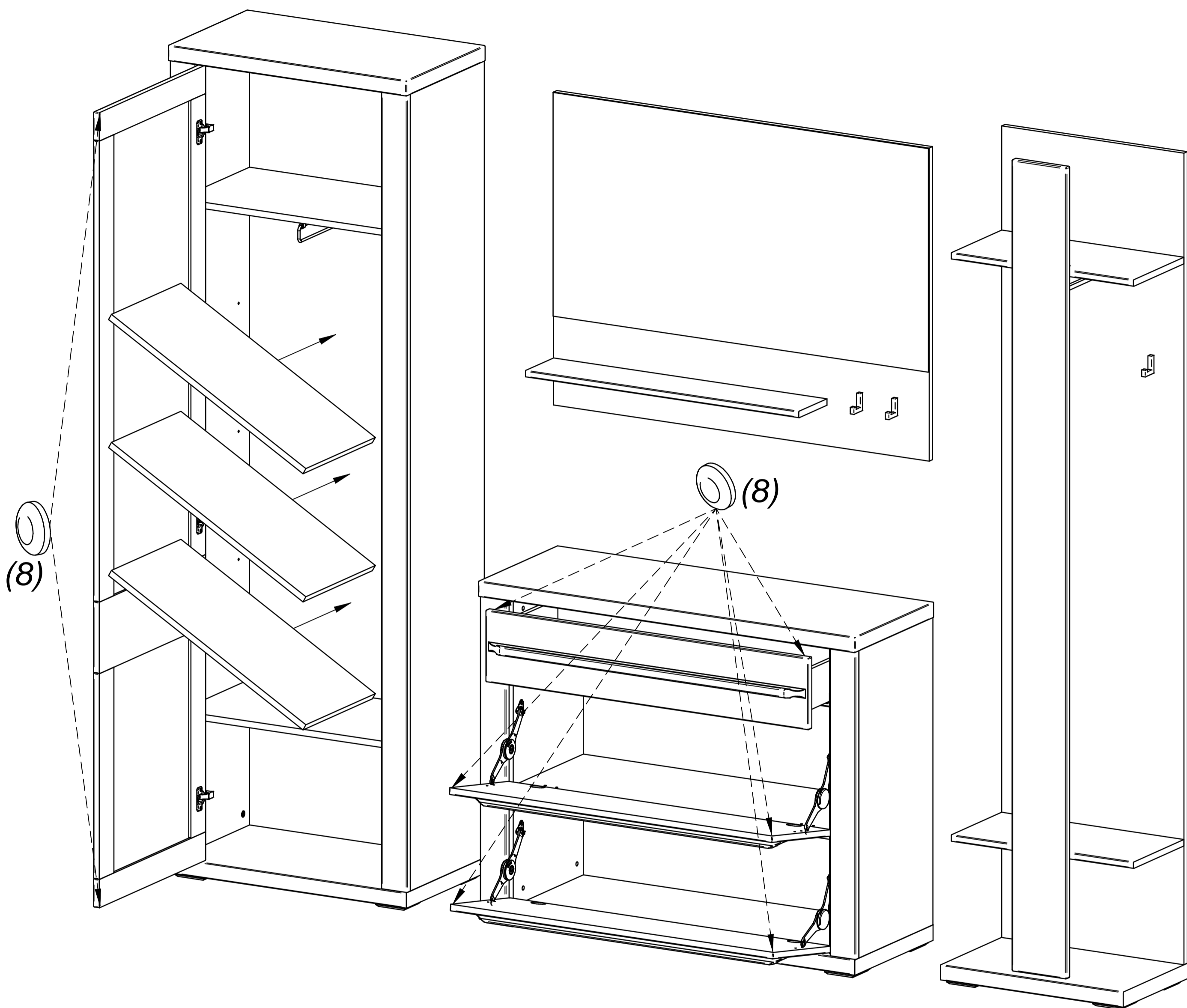
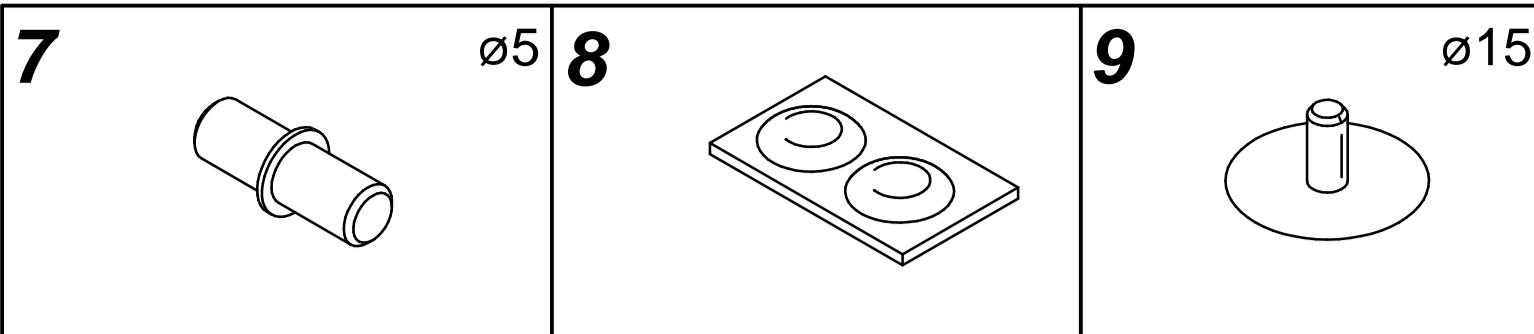
Kombi 20



Kombi 21



5



6

