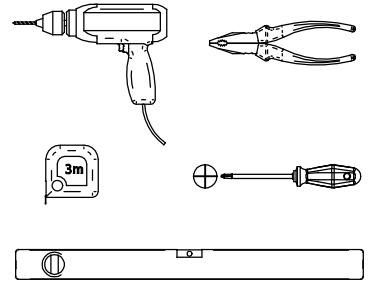
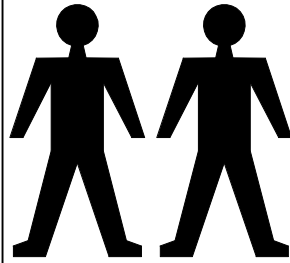
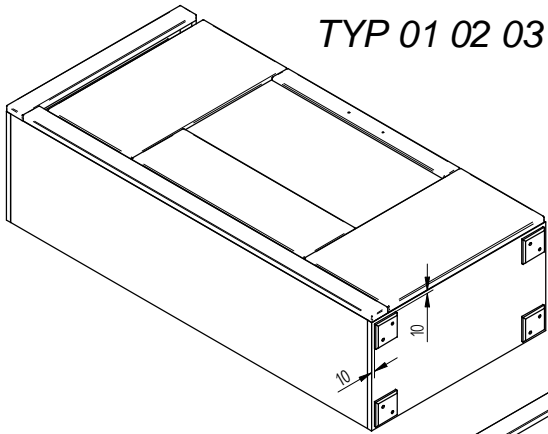


BRUNO

MN 214/01

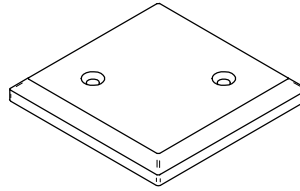


1



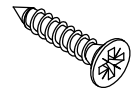
TYP 01 02 03 04

1

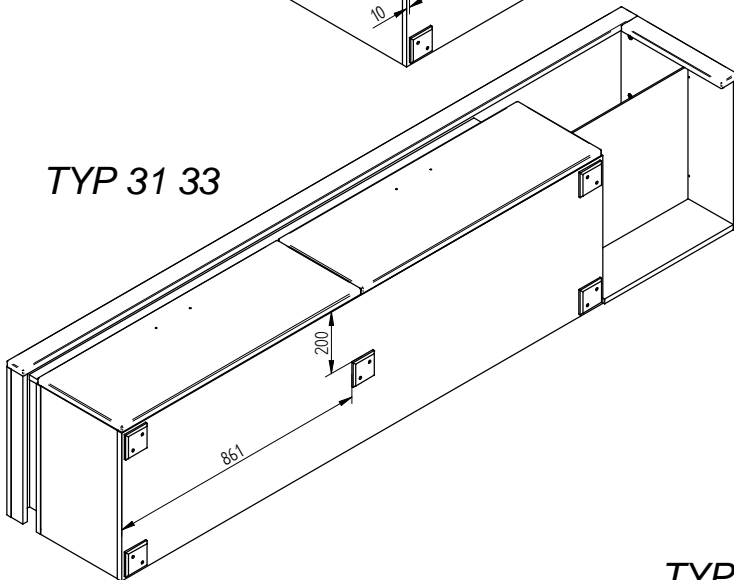


2

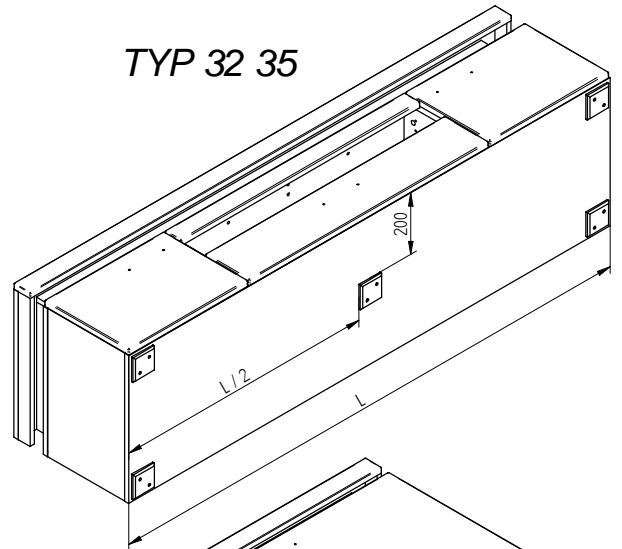
ø4x20



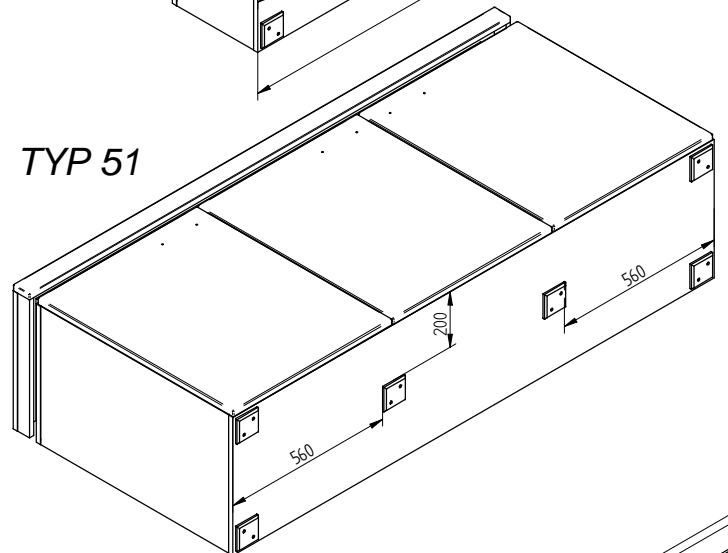
TYP 31 33



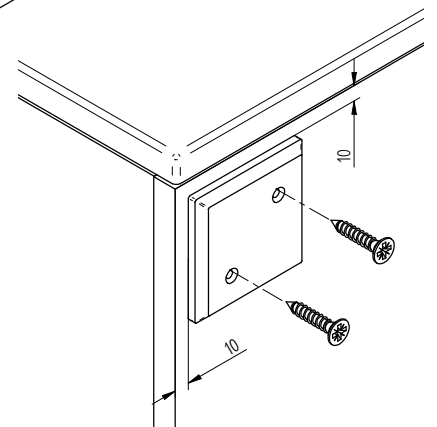
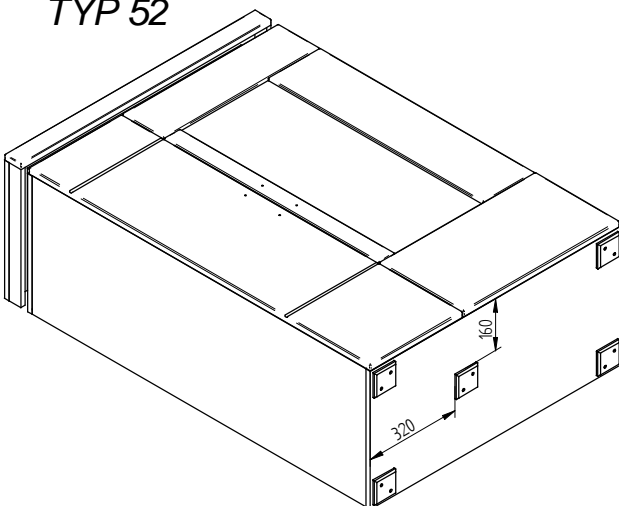
TYP 32 35



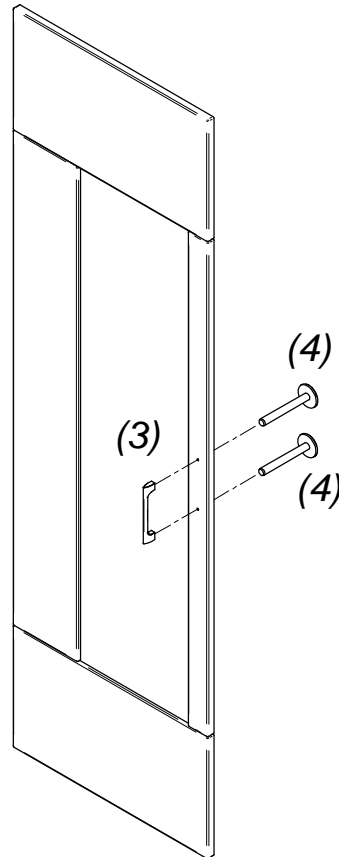
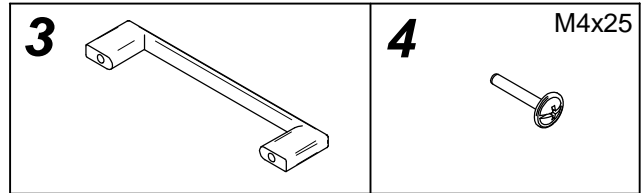
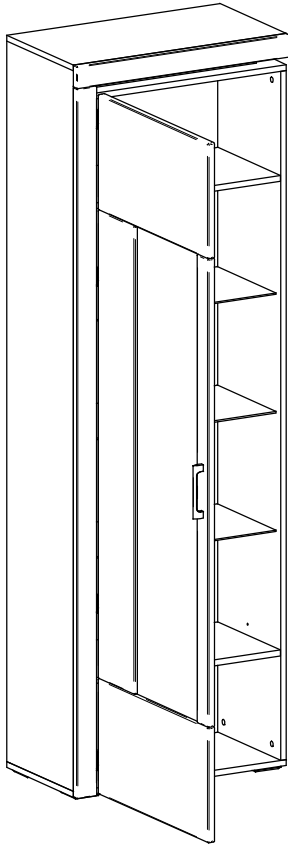
TYP 51



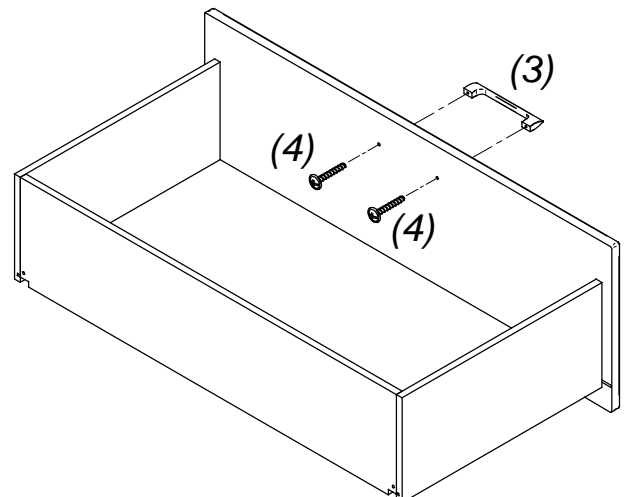
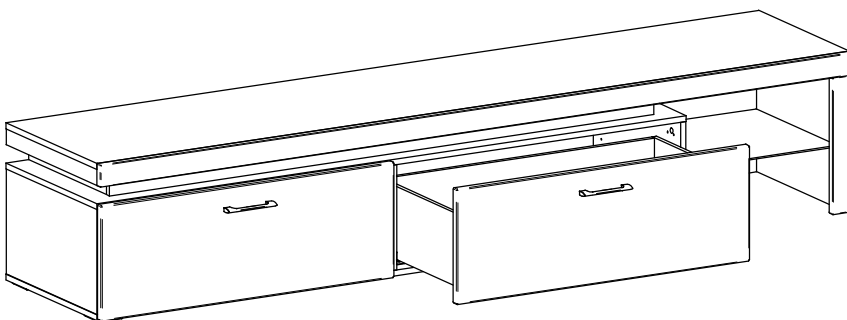
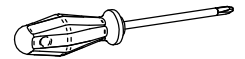
TYP 52



2



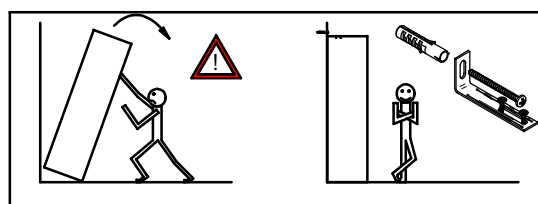
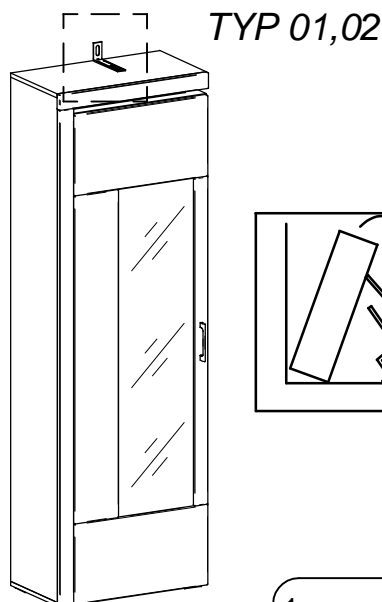
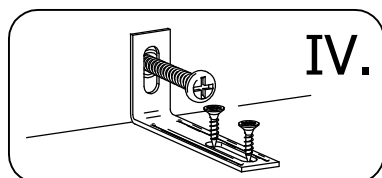
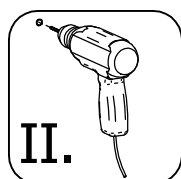
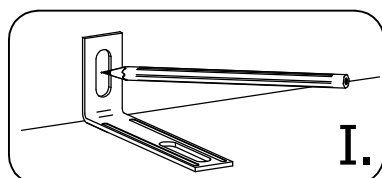
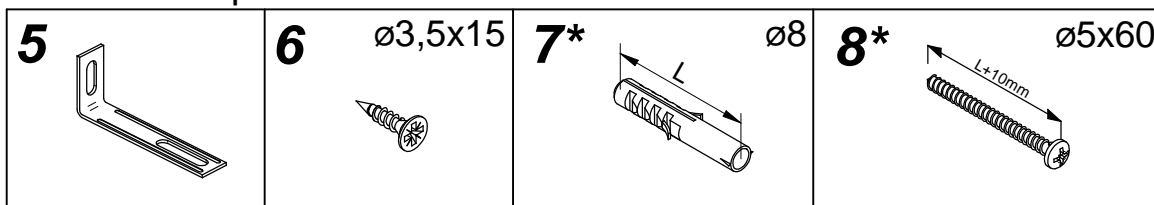
Achtung! Bitte nur Schraubenzieher zu verwenden, keinen Akkuschauber!
Pozor! Prosim skrutkujte manualne, nie akuskrutkovačom.
Uwaga! Proszę skręcić manualnie a nie wkrętarką .



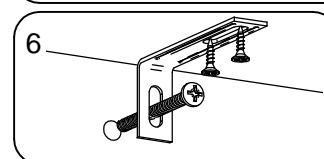
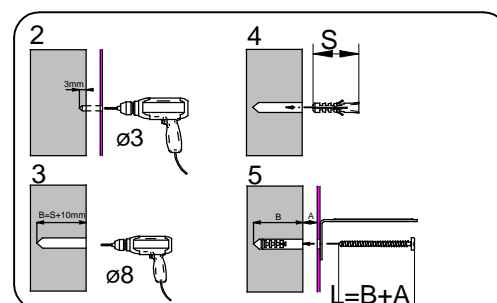
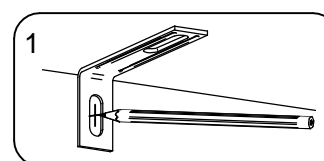
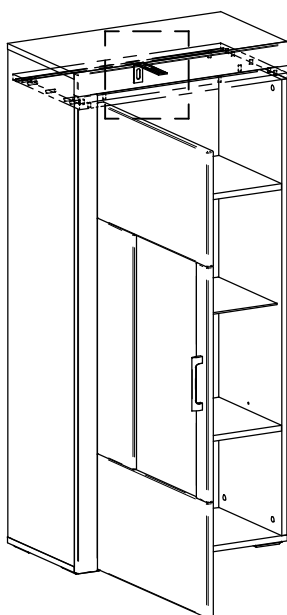
3

SICHERHEITSWINKEL (VERHINDERT DAS UMKIPPEN DES SCHRANKES) BEZPEČNOSTNÝ VINKEL (ZABRAŇUJE PREVRHNUTIU SKRINKY)

Narožnik bezpečieństwa



TYP 03,04,51,52



WICHTIGER HINWEIS

Schraube (6) ist für die Befestigung des Sicherheitswinkels (5) auf dem Schrank bestimmt. Des weiteren werden Sie noch Schraube (8*) und Dübel (7*) für die Befestigung des Sicherheitswinkels in die Mauer (Wand) gebrauchen. Schraube und Dübel wählen Sie bitte nach dem Material, aus dem die Mauer (Wände) bestehen. Falls Sie sich nicht sicher sind, welche Schraube (8*) und Dübel (7*) Sie gebrauchen, wenden Sie bitte an nächsten Fachhandel.

DÔLEŽITÉ UPOZORNENIE

Skrutka (6) je určená na upevnenie bezpečnostného kovania (5) ku skrinke. Okrem toho budete potrebovať skrutku (8*) a hmoždinku (7*) na pripevnenie kovania k stene. Tieto si zvolte podľa druhu steny. Ak nie ste si istý, aký druh skrutky a hmoždinky potrebujete, kontaktujte najbližšie železiarstvo.

Ważna uwaga

Wkręty (6) są przeznaczone do bezpiecznego zamocowania okuć (5) do szafki. Oprócz tego będziecie potrzebować wkręty (8*) i koszulki w celu zamocowania (7*) okuć do ściany. Elementy te dobierzcie według typu ścian. Jeśli nie jesteście pewni jaki typ wkrętów i koszulek potrzebujecie zasięgnijcie porady specjalisty.

4

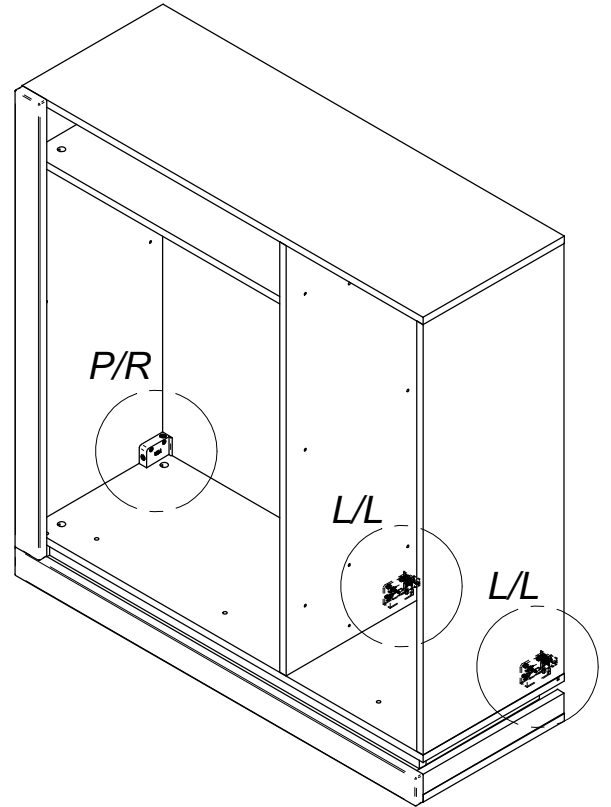
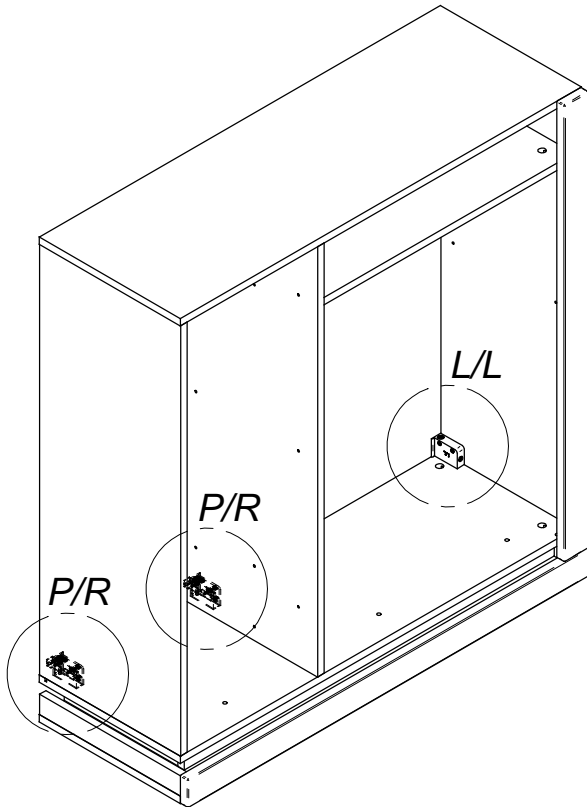
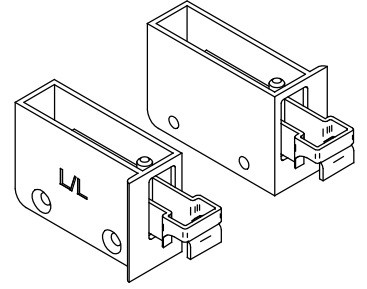
TYP 21,22

9

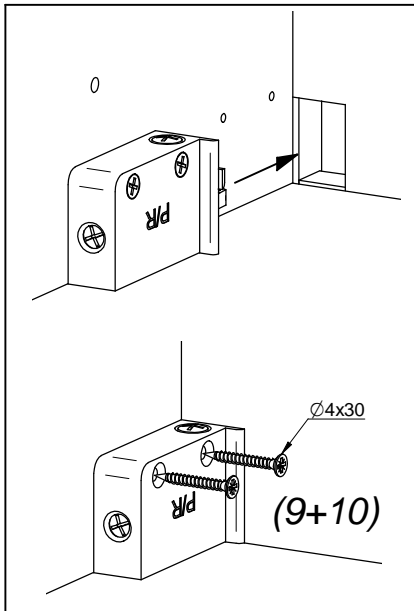
Ø4x30



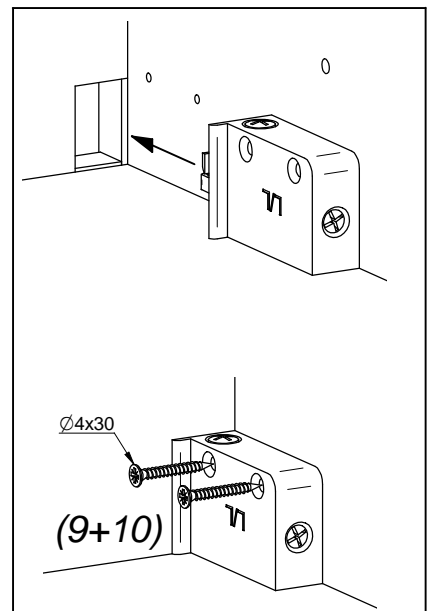
10



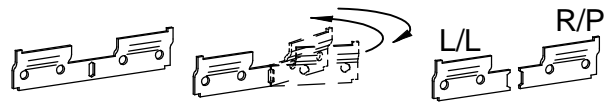
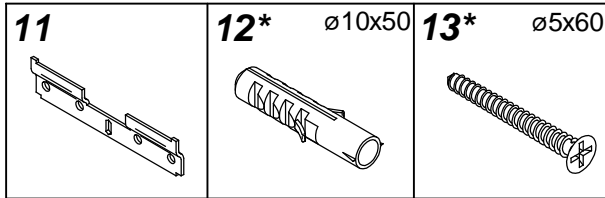
P/R



L/L

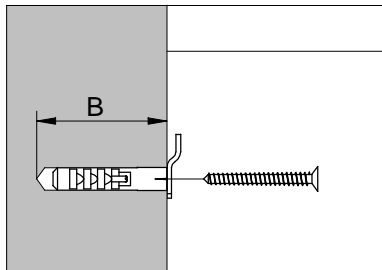
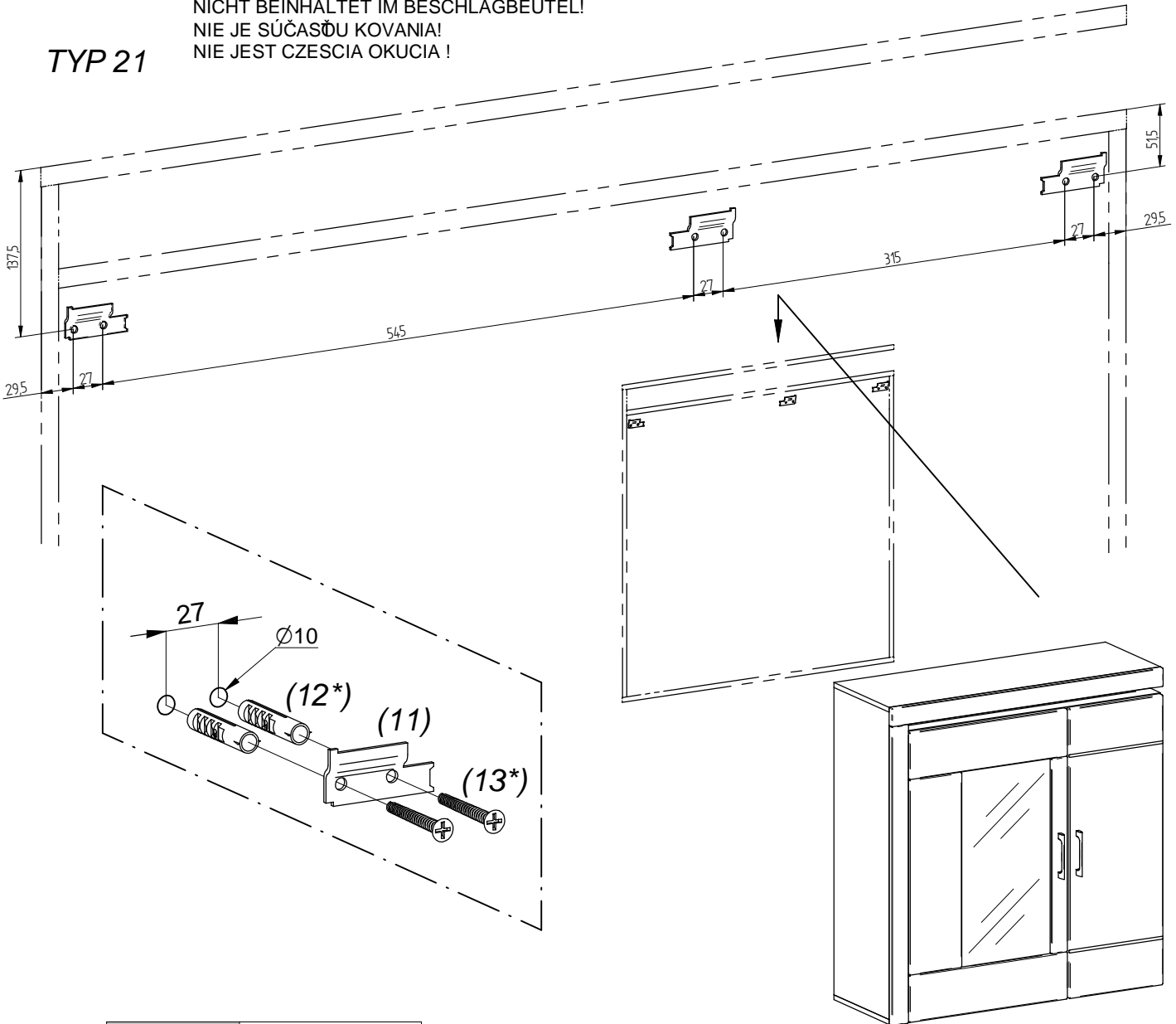


5

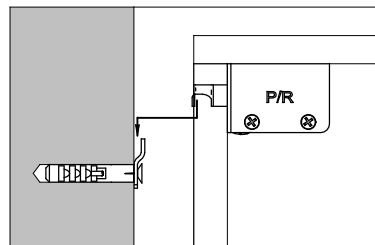


* NICHT BEINHALTET IM BESCHLAGBEUTEL!
 NIE JE SÚČASŤOU KOVANIA!
 NIE JEST CZĘŚCIA OKUCIA !

TYP 21



Bohrungtiefe / hĺbka vrtania B>50mm



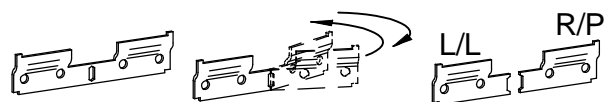
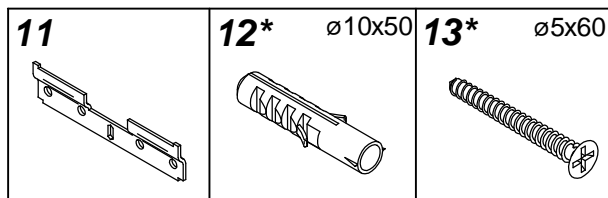
*Befestigungsdübel und Schraube sind kein Bestandteil der Verpackung. Es ist nötig, einen geeigneten Dübel und Schrauben zu wählen, je nach der Tragfähigkeit und Zusammensetzung der Mauer, an die Schränke gehängt werden. Falls Sie sich nicht sicher sind, welcher Typ von Dübel und Schrauben Sie brauchen, nehmen Sie Kontakt mit dem nächsten Fachhandel auf.



*Upevňovacia hmoždinka a skrutka nie sú súčasťou balenia. Je nutné, zvoliť vhodnú hmoždinku a skrutku vzhľadom na nosnosť a typ steny, na ktorú nábytok vešiate. Ak nie ste si istý, aký druh hmoždinky a skrutky potrebujete, kontaktujte najbližšie železiarstvo.

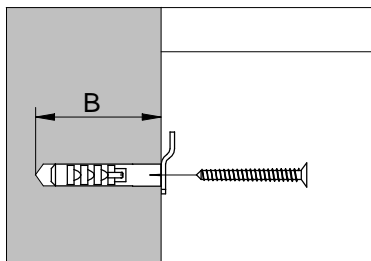
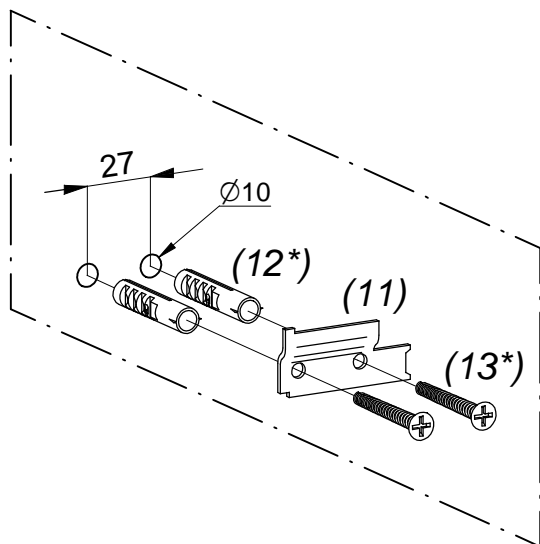
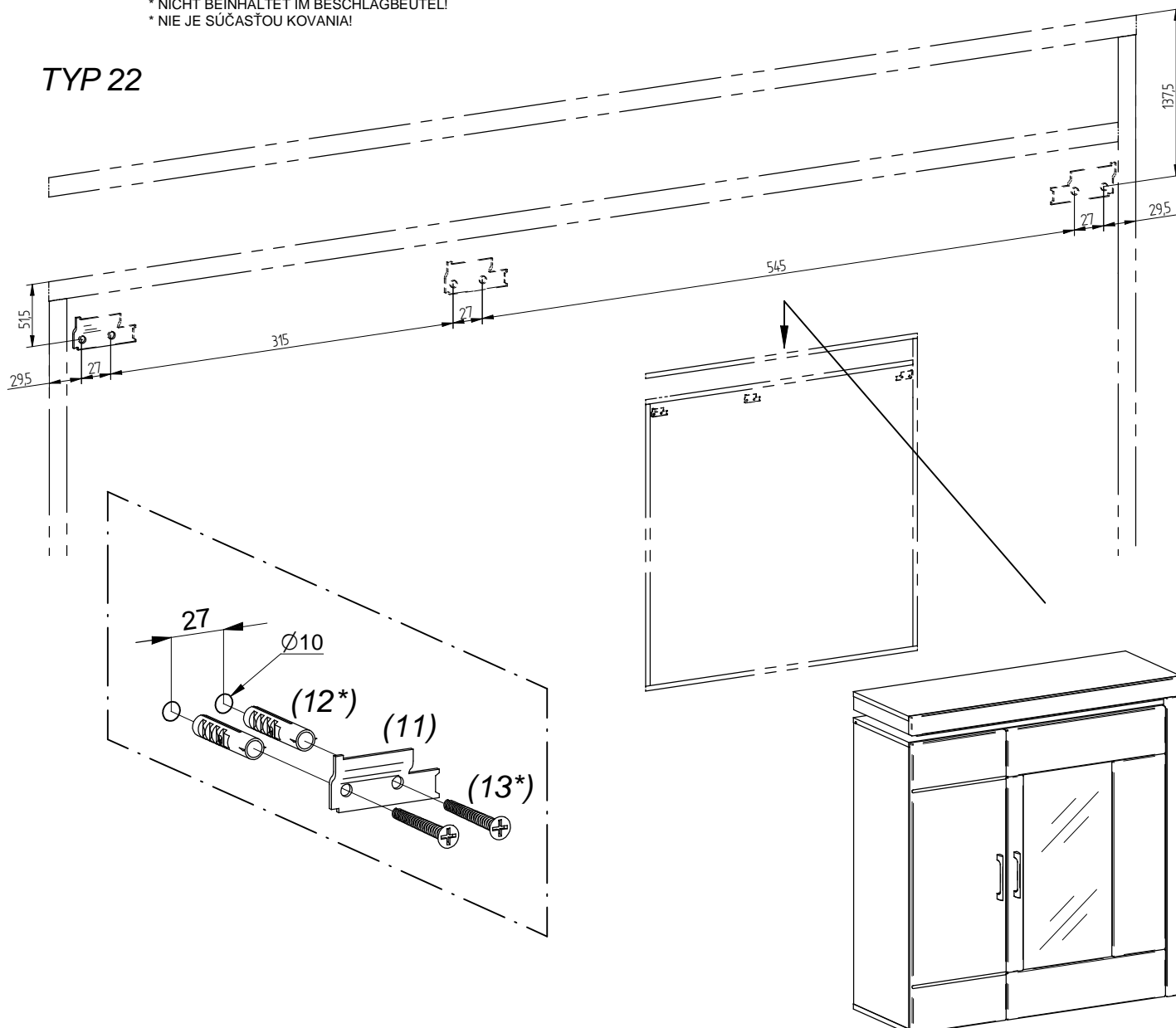
Elementy do mocowania (koszulki i wkręty) nie znajdują się w opakowaniu. Koniecznym jest dobranie odpowiedniej koszulki i wkrętu ze względu na nośność i typ ścian do których będą mocowane meble. Jeśli nie jesteście pewni jaki typ wkrętów i koszulek potrzebujecie zasięgnijcie porady specjalisty.

6

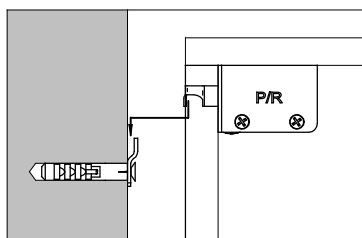


* NICHT BEINHALTET IM BESCHLAGBEUTEL!
 * NIE JE SÚČASŤOU KOVANIA!


TYP 22



Bohrungstiefe / hĺbka vrtania B>50mm



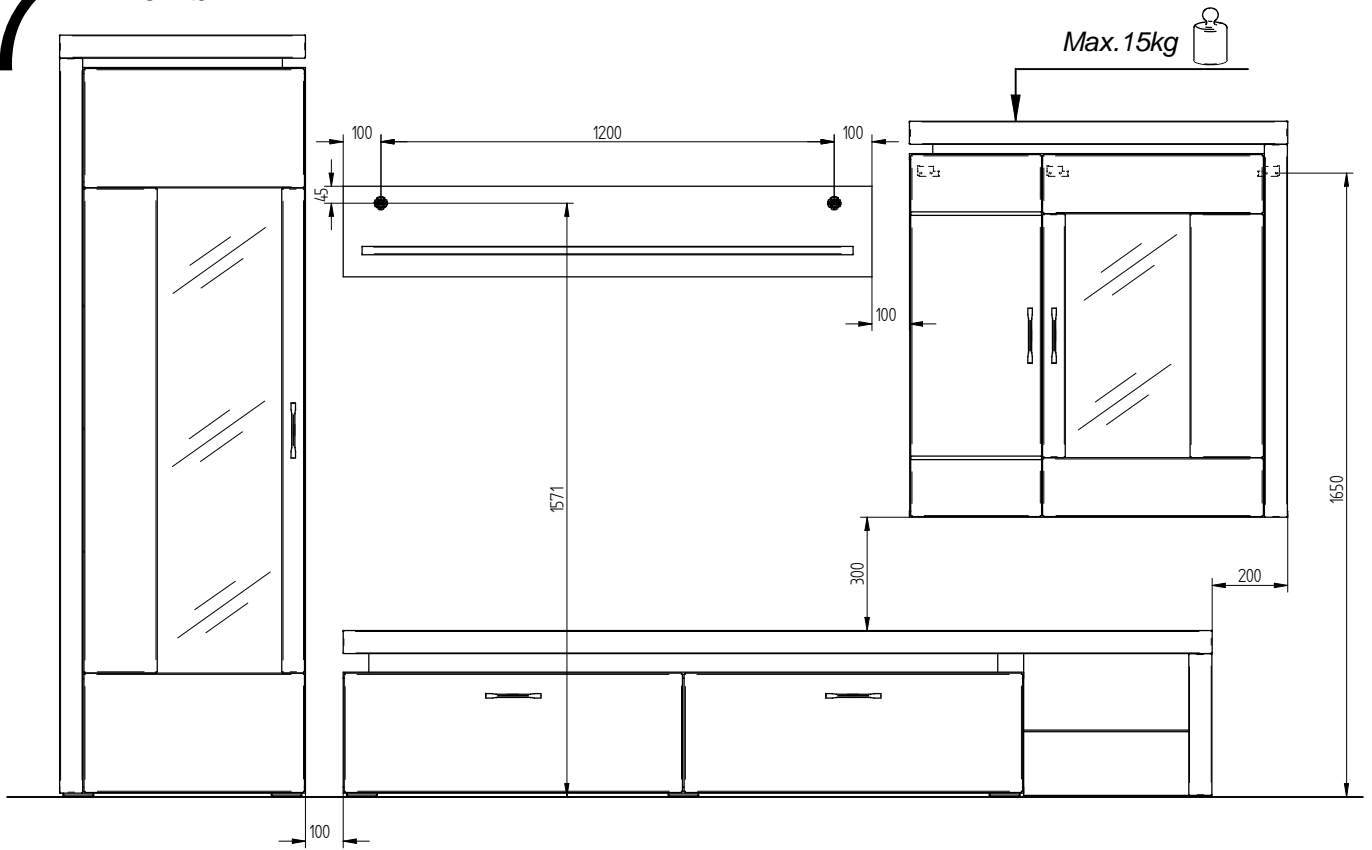
*Befestigungsdübel und Schraube sind kein Bestandteil der Verpackung. Es ist nötig, einen geeigneten Dübel und Schrauben zu wählen, je nach der Tragfähigkeit und Zusammensetzung der Mauer, an die Schränke gehängt werden. Falls Sie sich nicht sicher sind, welcher Typ von Dübel und Schrauben Sie brauchen, nehmen Sie Kontakt mit dem nächsten Fachhandel auf.

 *Upevňovacia hmoždinka a skrutka nie sú súčasťou balenia. Je nutné, zvoliť vhodnú hmoždinku a skrutku vzhľadom na nosnosť a typ steny, na ktorú nábytok vešiate. Ak nie ste si istý, aký druh hmoždinky a skrutky potrebujete, kontaktujte najbližšie železiarstvo.

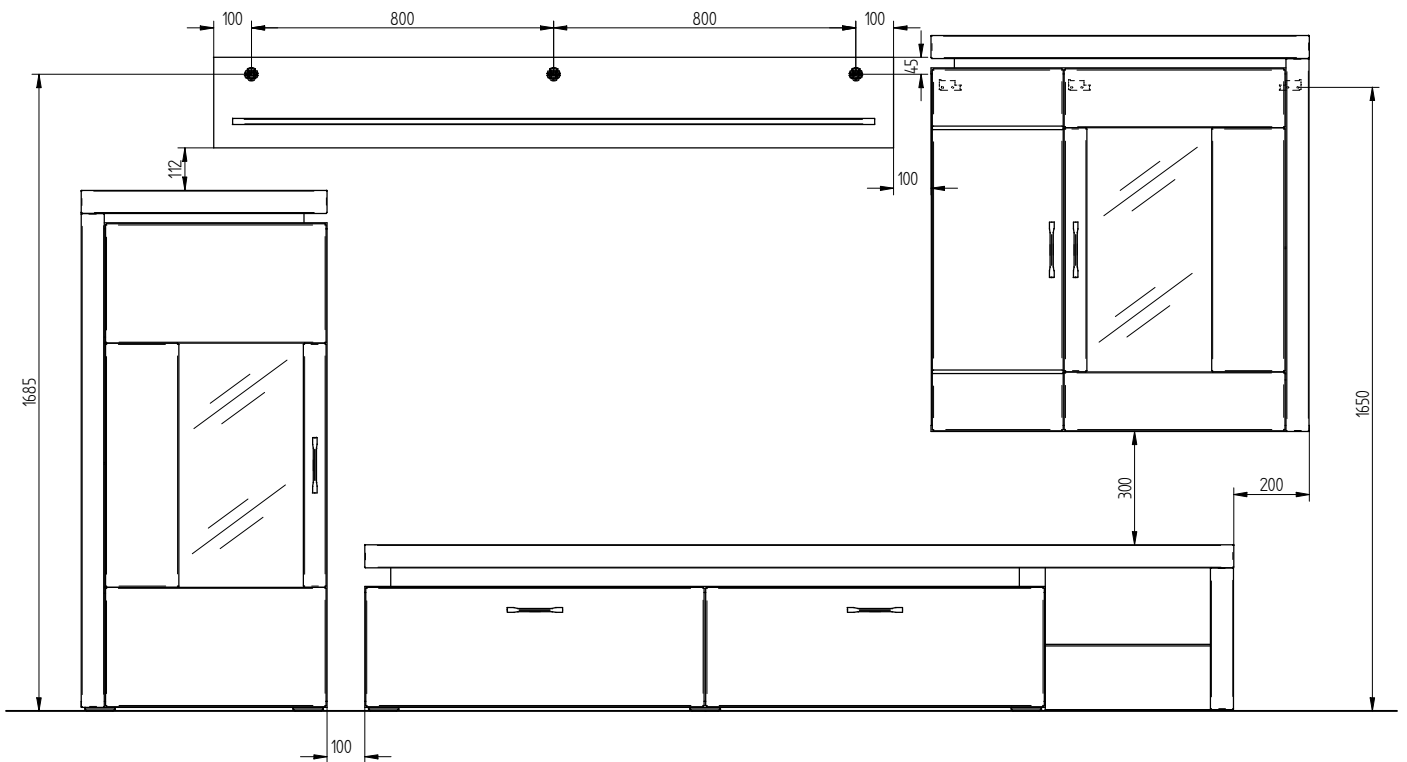
Elementy do mocowania (koszulki i wkręty) nie znajdują się w opakowaniu. Koniecznym jest dobranie odpowiedniej koszulki i wkrętu ze względu na nośność i typ ścian do których będą mocowane meble. Jeśli nie jesteście pewni jaki typ wkrętów i koszulek potrzebujecie zasięgnijcie porady specjalisty.

7

Kombi 17

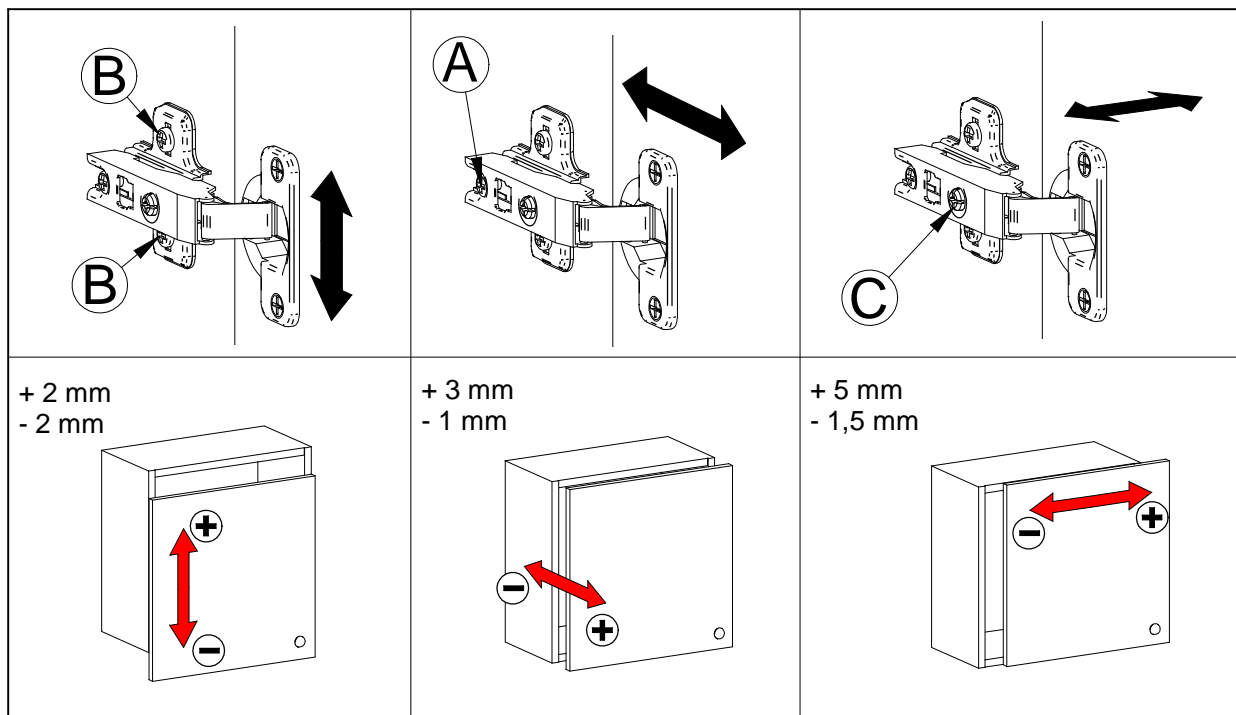
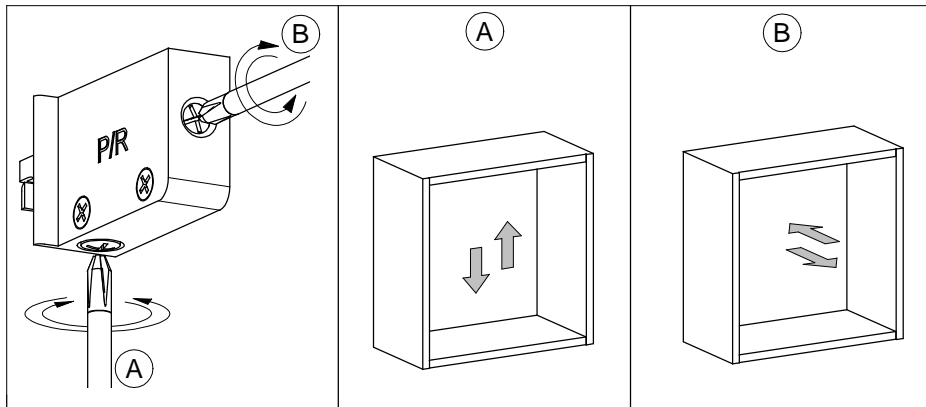
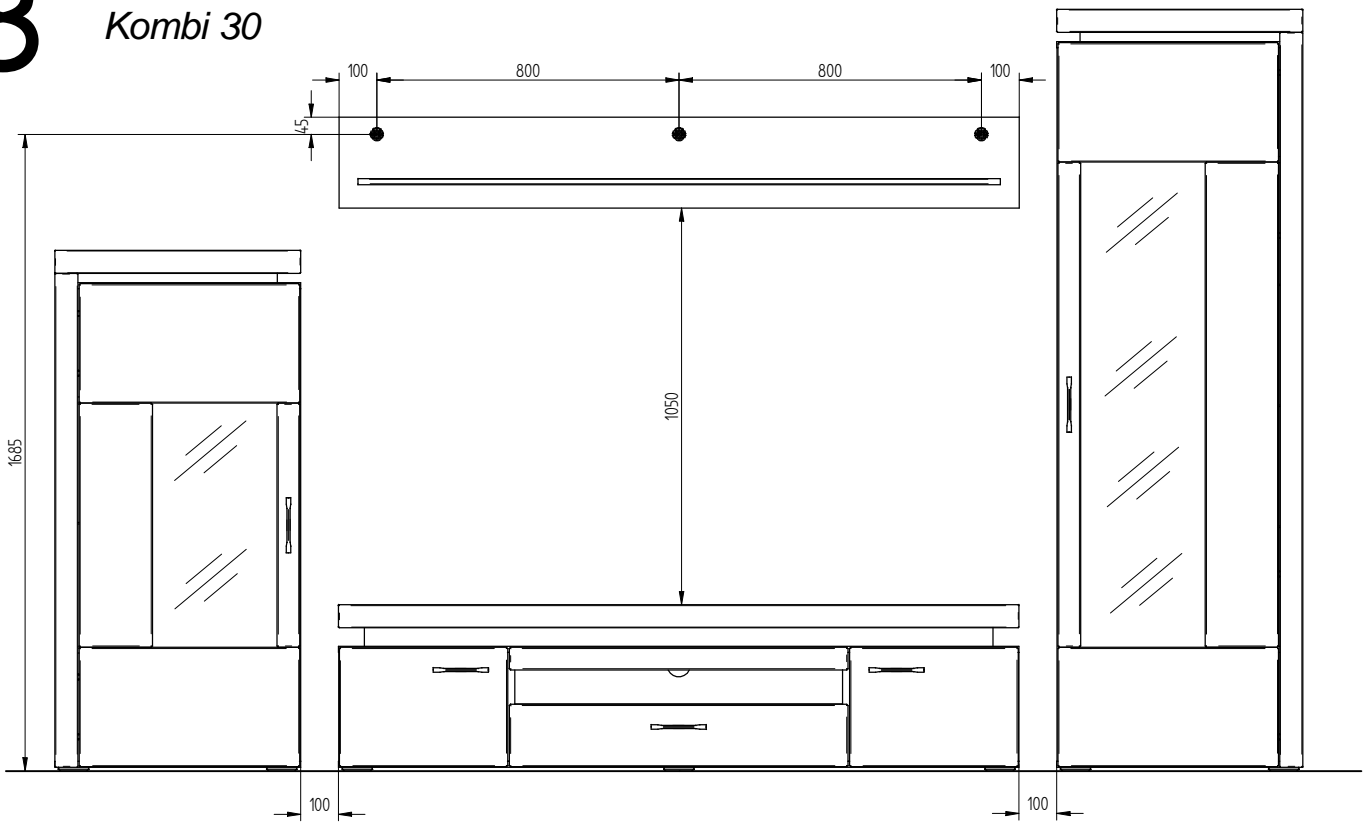


Kombi 27

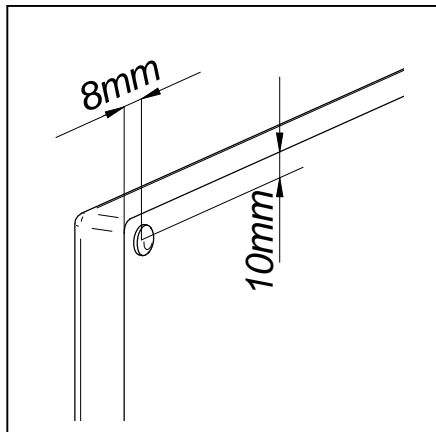


8

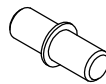
Kombi 30



9

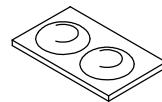


14

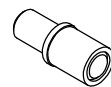


ø5

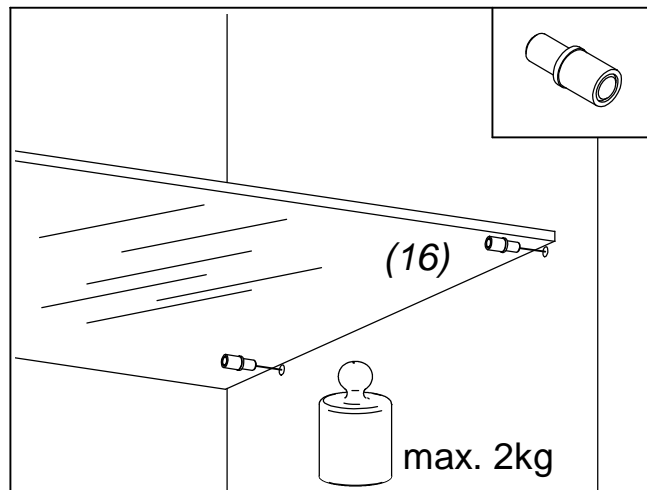
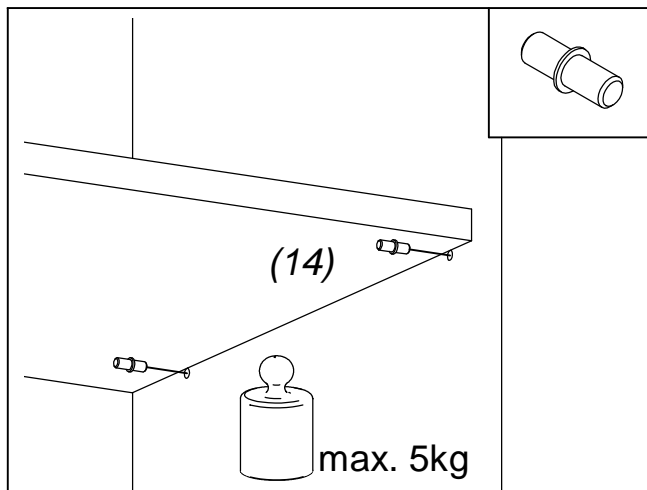
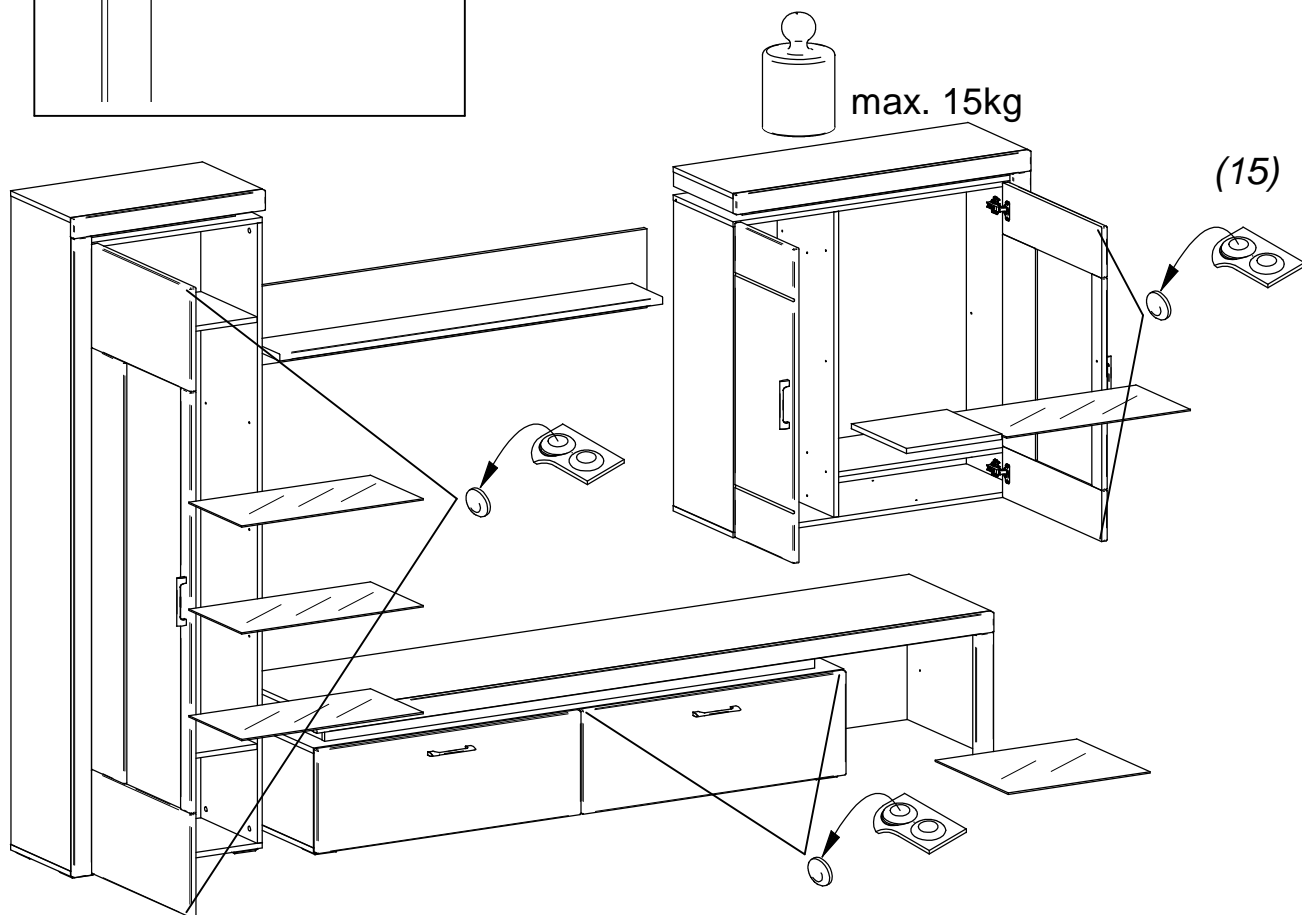
15



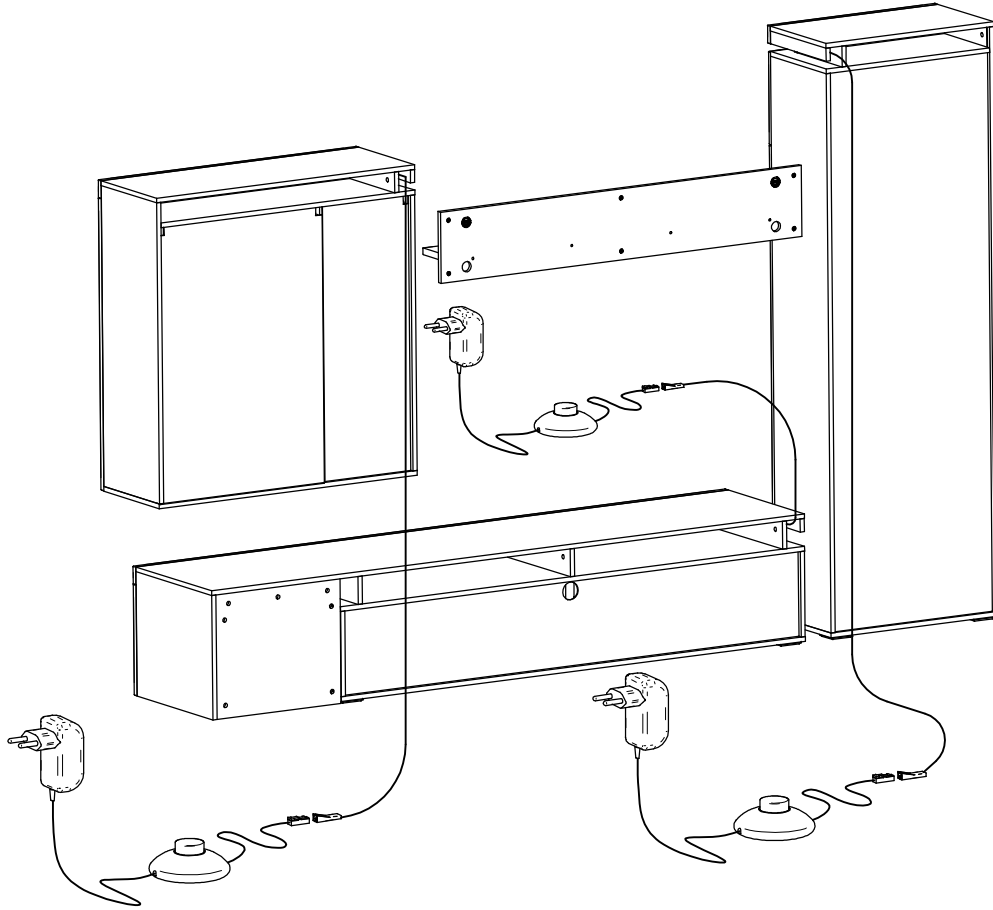
16



ø5

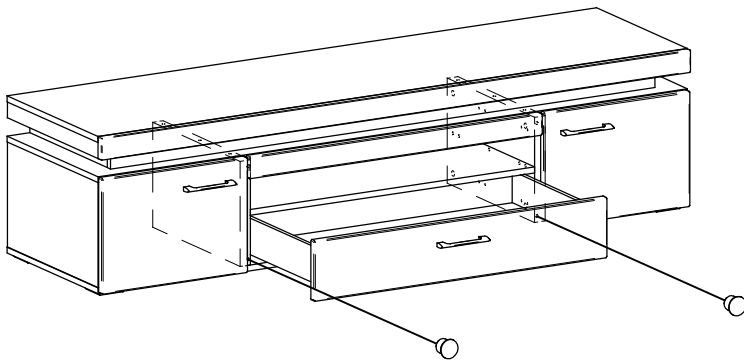


10



11

TYP 32 35



17

ø8

