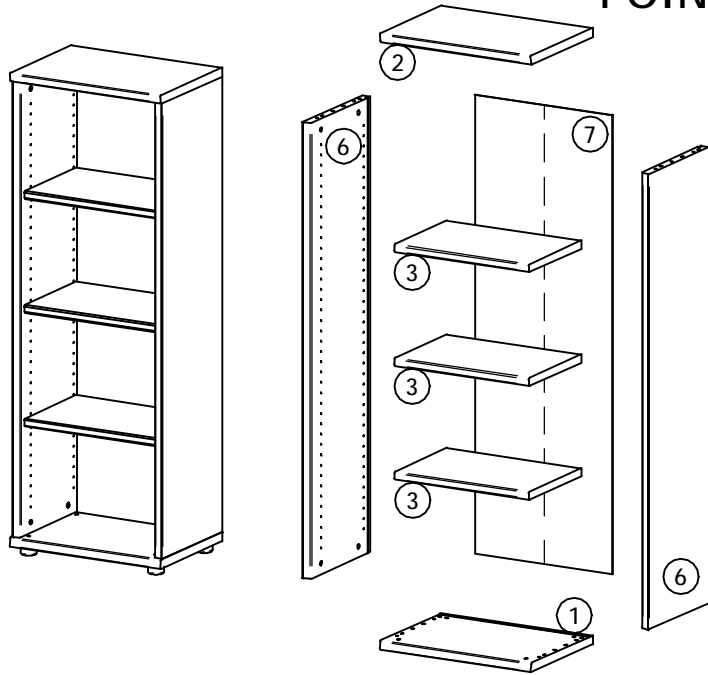
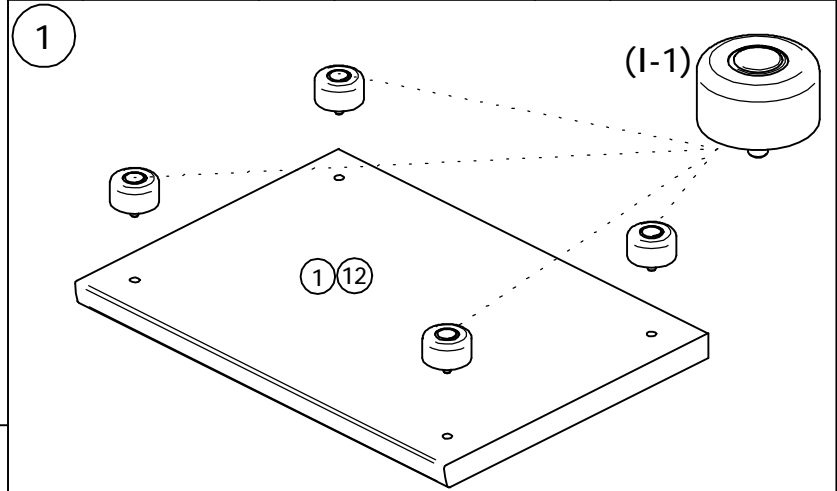


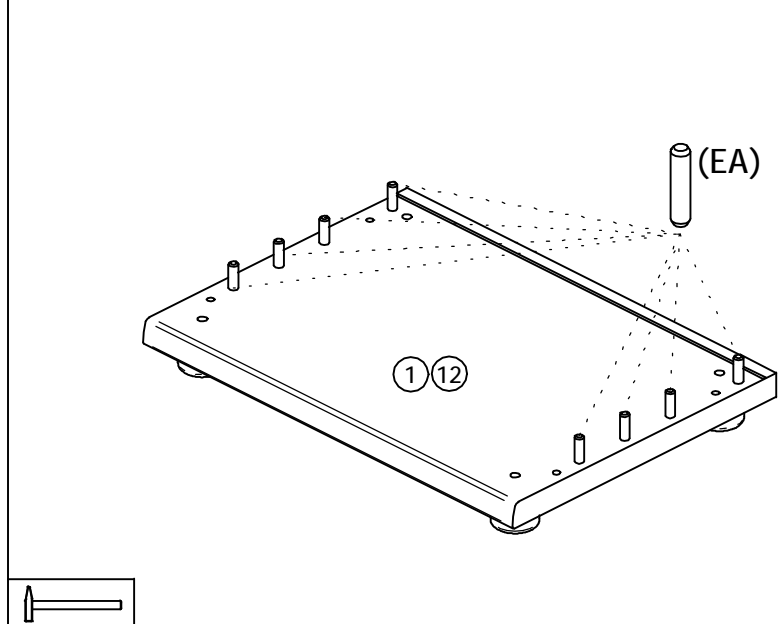
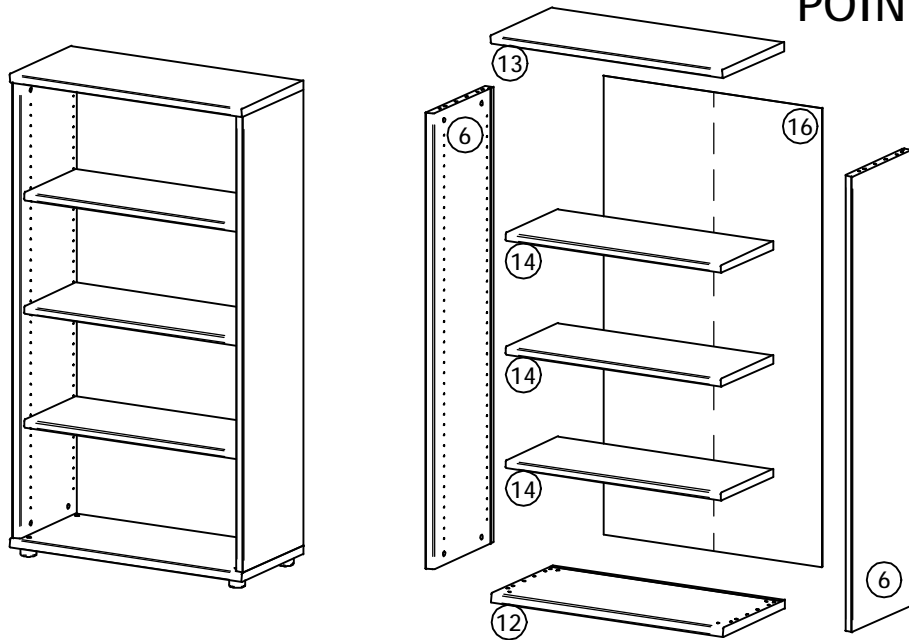
POINT 52

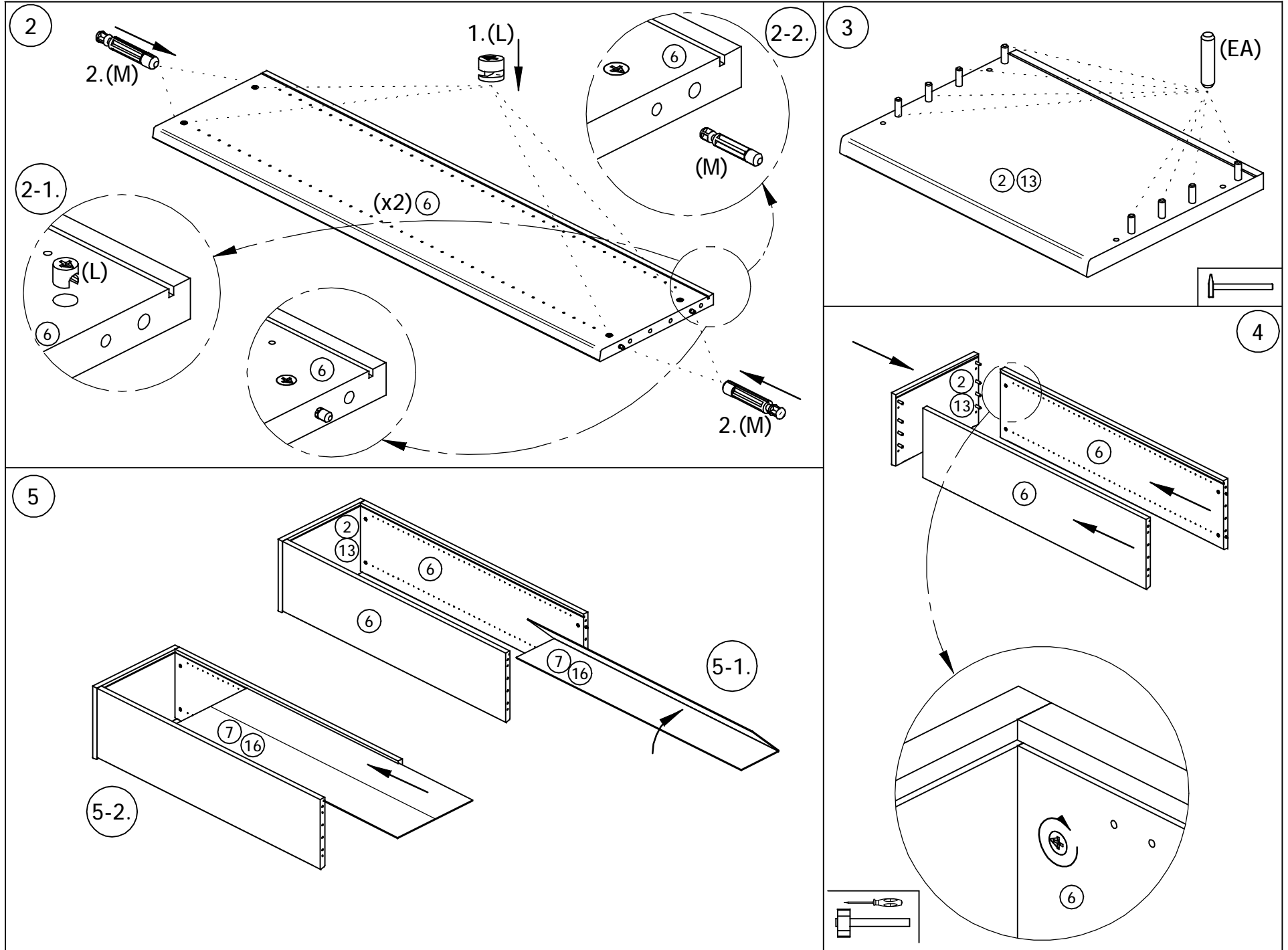


D	x10	EA	$\varnothing 10 \times 45$ x16	G	$\varnothing 5$ x12	I	x4
JD	$\varnothing 4 \times 25$ x10	L	$\varnothing 15$ x8	M	$\varnothing 8$ x8	Z	$\varnothing 5/2 \times 28$ x3
 WASSERWAAGE		KD	$\varnothing 15$ x8				

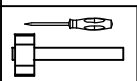
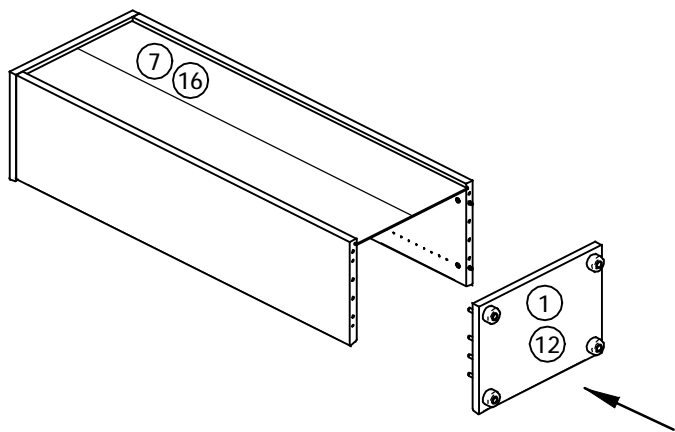


POINT 82

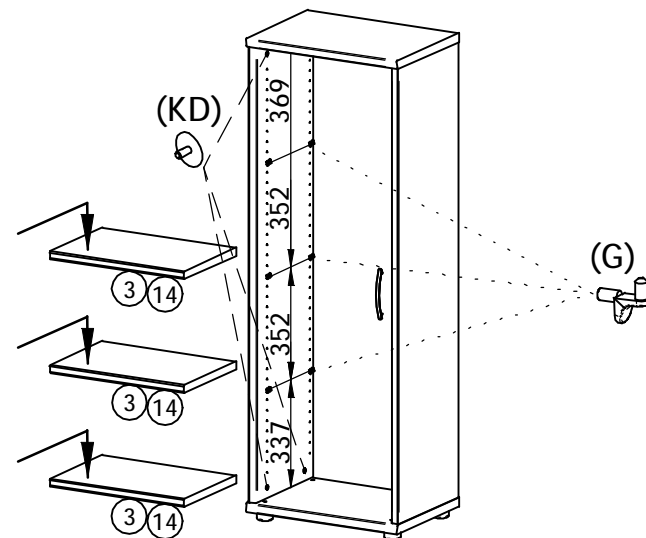




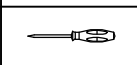
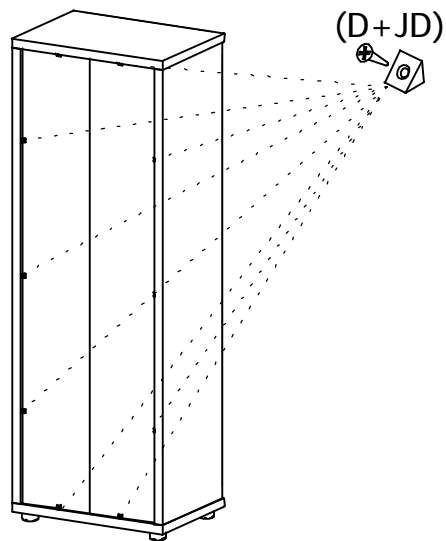
6



7

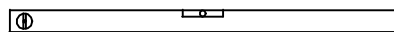
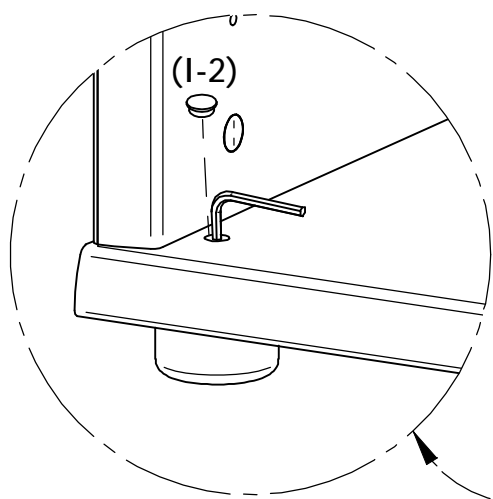


8

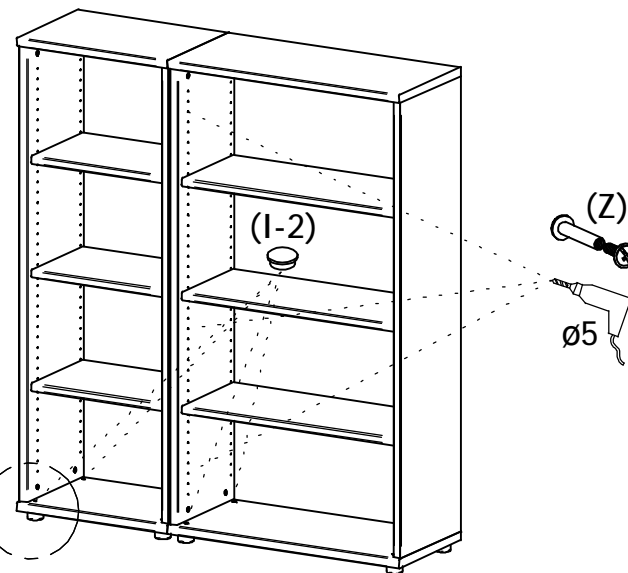


9

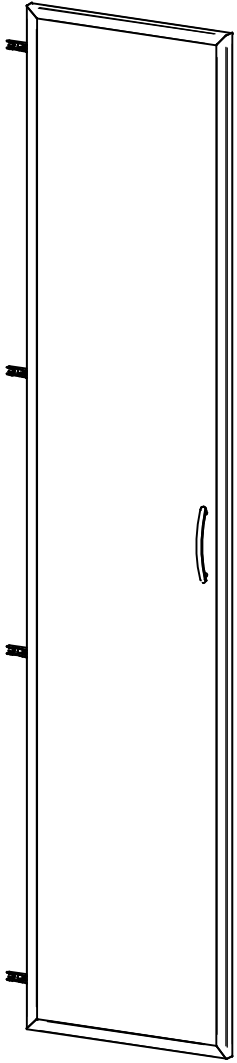
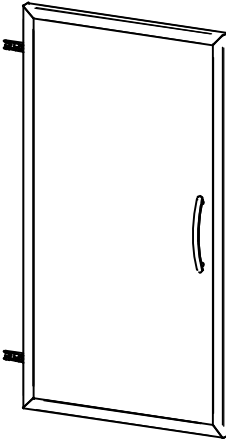
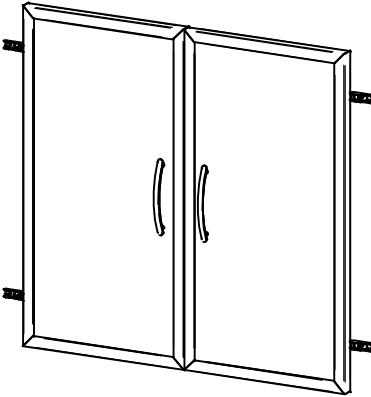
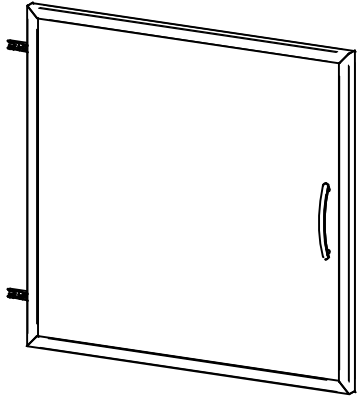

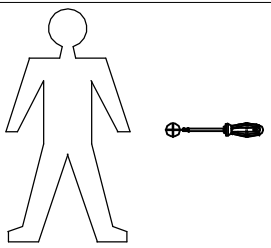
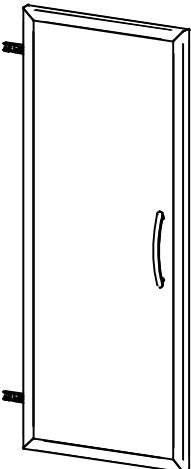
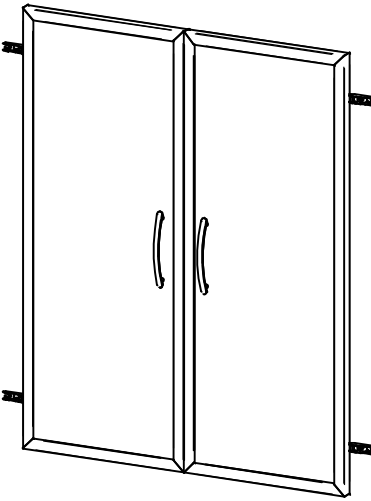
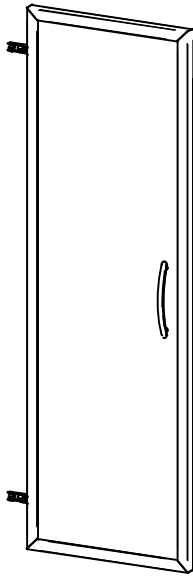

RECTIFICATION


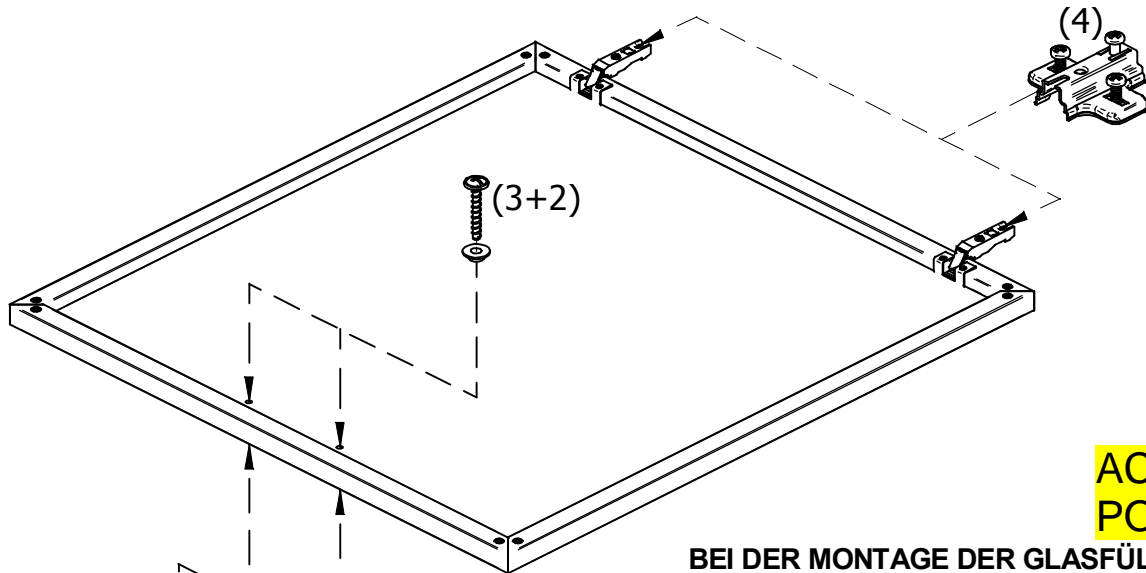
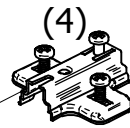
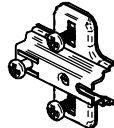
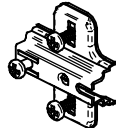

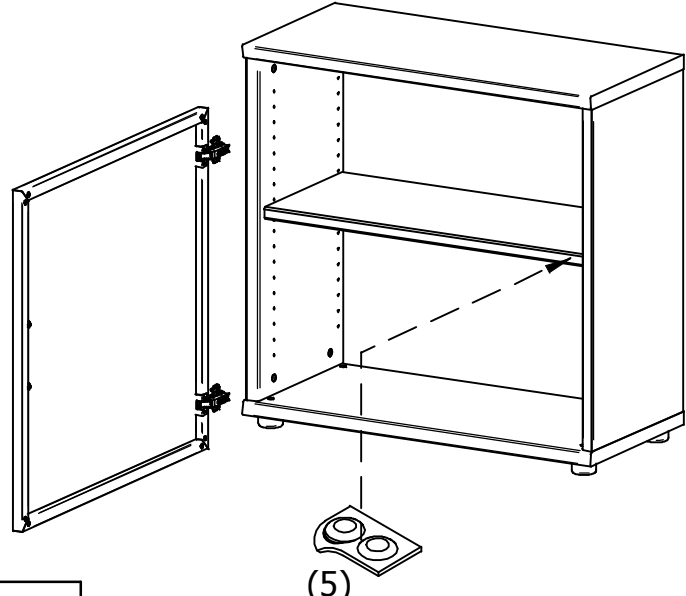


WASSERWAAGE



MONTAGEANLEITUNG / MONTÁŽNY NÁVOD // SERVISKARTE / SERVISNÁ KARTA

<p>POINT TYPE-T 54 AG/TYP-T 54 AG</p> 	<p>POINT TYPE-T 501 AG/TYP-T 501 AG</p> 	<p>POINT TYPE-T 80 AG/TYP-T 80 AG</p> 	<p>POINT TYPE-T 800 AG/TYP-T 800 AG</p> 	<p>1</p>	 <p>T 501 AG-x1 T 51 AG -x1 T 800 AG-x1 T 53 AG -x2 T 54 AG -x2 T 80 AG -x2 T 81 AG -x2</p>
	<p>POINT TYPE-T 51 AG/TYP-T 51 AG</p> 	<p>POINT TYPE-T 81 AG/TYP-T 81 AG</p> 	<p>POINT TYPE-T 53 AG/TYP-T 53 AG</p> 	<p>2</p>	<p>M4x10</p>  <p>T 501 AG-x2 T 51 AG -x2 T 800 AG x2 T 53 AG -x4 T 54 AG -x4 T 80 AG -x4 T 81 AG -x4</p>

3	 T 501 AG-x2 T 51 AG -x2 T 800 AG x2 T 53 AG -x4 T 54 AG -x4 T 80 AG -x4 T 81 AG -x4		<div style="background-color: yellow; padding: 5px; display: inline-block;">ACHTUNG!!! POZOR!!!</div>  <p>BEI DER MONTAGE DER GLASFÜLLUNG UND DES GRIFFES BITTE NUR MANUELLEN SCHRAUBENZIEHER EINSETZEN. PRI MONTÁŽI SKLENENEJ VÝPLNE A ÚCHYTKY POUŽÍVAJTE LEN RUČNÝ SKRUTKOAČ.</p>									
4	 T 501 AG-x2 T 51 AG -x2 T 800 AG x2 T 53 AG -x4 T 54 AG -x4 T 80 AG -x4 T 81 AG -x4											
5	 T 501 AG-x2 T 51 AG -x2 T 800 AG x2 T 53 AG -x4 T 54 AG -x4 T 80 AG -x4 T 81 AG -x4		<h3 style="text-align: center;">Einstellung von Türen / Nastavenie dverí</h3> <table border="1" style="width: 100%; border-collapse: collapse;"> <tbody> <tr> <td style="width: 33%; vertical-align: top;">  Schritt krok 1-3 Schritt krok 1-3 Schritt krok 2 Schritt krok 2 </td> <td style="width: 33%; vertical-align: top;">  Schritt krok 1-3 Schritt krok 1-3 Schritt krok 2 Schritt krok 2 </td> <td style="width: 33%; vertical-align: top;">  Schritt krok 1 Schritt krok 1 Schritt krok 1 Schritt krok 1 </td> </tr> <tr> <td style="vertical-align: top;"> 1. Die Schraube B lösen 2. Tür in der Höhe einstellen 3. Die Schraube B zuziehen 1. skrutku B povoliť 2. dvere výškovo nastaviť 3. skrutku B dotiahnuť </td> <td style="vertical-align: top;"> 1. Die Schraube A lösen 2. Tür in der Tiefe einstellen 3. Die Schraube A zuziehen 1. skrutku A povoliť 2. dvere hĺbkovo nastaviť 3. skrutku A dotiahnuť </td> <td style="vertical-align: top;"> 1. Tür seitlings mit Schraube C einstellen 1. dvere stranovo skrutkou C nastaviť </td> </tr> <tr> <td style="vertical-align: top;"> + 2 mm - 2 mm  </td> <td style="vertical-align: top;"> + 3 mm - 1 mm  </td> <td style="vertical-align: top;"> + 5 mm - 1,5 mm  </td> </tr> </tbody> </table>	 Schritt krok 1-3 Schritt krok 1-3 Schritt krok 2 Schritt krok 2	 Schritt krok 1-3 Schritt krok 1-3 Schritt krok 2 Schritt krok 2	 Schritt krok 1 Schritt krok 1 Schritt krok 1 Schritt krok 1	1. Die Schraube B lösen 2. Tür in der Höhe einstellen 3. Die Schraube B zuziehen 1. skrutku B povoliť 2. dvere výškovo nastaviť 3. skrutku B dotiahnuť	1. Die Schraube A lösen 2. Tür in der Tiefe einstellen 3. Die Schraube A zuziehen 1. skrutku A povoliť 2. dvere hĺbkovo nastaviť 3. skrutku A dotiahnuť	1. Tür seitlings mit Schraube C einstellen 1. dvere stranovo skrutkou C nastaviť	+ 2 mm - 2 mm 	+ 3 mm - 1 mm 	+ 5 mm - 1,5 mm 
 Schritt krok 1-3 Schritt krok 1-3 Schritt krok 2 Schritt krok 2	 Schritt krok 1-3 Schritt krok 1-3 Schritt krok 2 Schritt krok 2	 Schritt krok 1 Schritt krok 1 Schritt krok 1 Schritt krok 1										
1. Die Schraube B lösen 2. Tür in der Höhe einstellen 3. Die Schraube B zuziehen 1. skrutku B povoliť 2. dvere výškovo nastaviť 3. skrutku B dotiahnuť	1. Die Schraube A lösen 2. Tür in der Tiefe einstellen 3. Die Schraube A zuziehen 1. skrutku A povoliť 2. dvere hĺbkovo nastaviť 3. skrutku A dotiahnuť	1. Tür seitlings mit Schraube C einstellen 1. dvere stranovo skrutkou C nastaviť										
+ 2 mm - 2 mm 	+ 3 mm - 1 mm 	+ 5 mm - 1,5 mm 										