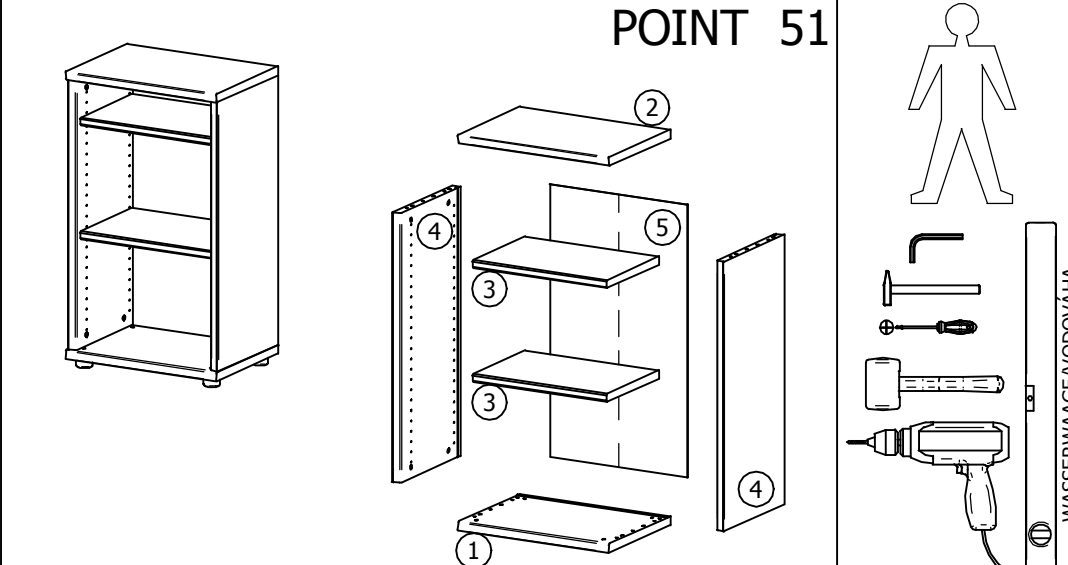


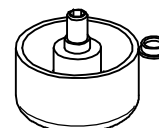








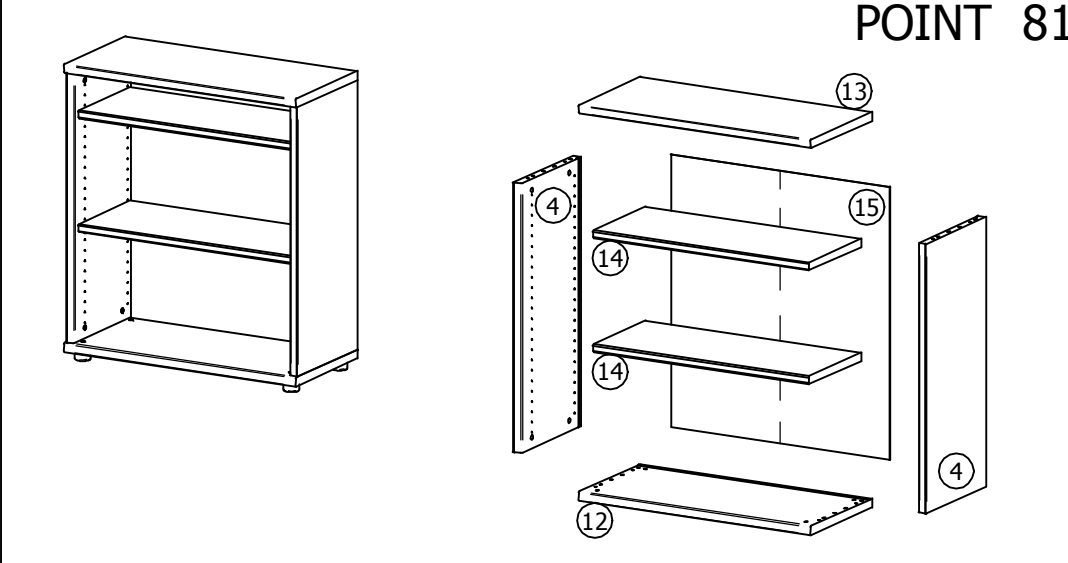
POINT 51

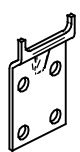
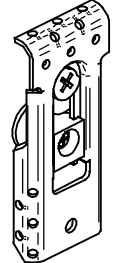


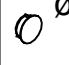


EA		ø10x45 x16	G		ø5 x8	I		x4
L		ø15 x8	M		ø8 x8			
KD		ø15 x8	JD		ø4x25 x8	Z		ø5/2x28 x2
D		x8						

ALTERNATIVE II. / ALTERNATÍVA II.
GÜLTIG NUR FÜR TYPE POINT 51 / PLATÍ LEN PRE TYP POINT 51
HÄNGEBESCHLÄGE BESTELLEN SIE BITTE BEI DEM MÖBELVERKÄUFER
ZÁVESNÉ KOVANIE SI DOOBJEDNAJTE U PREDAJCU NÁBYTKU

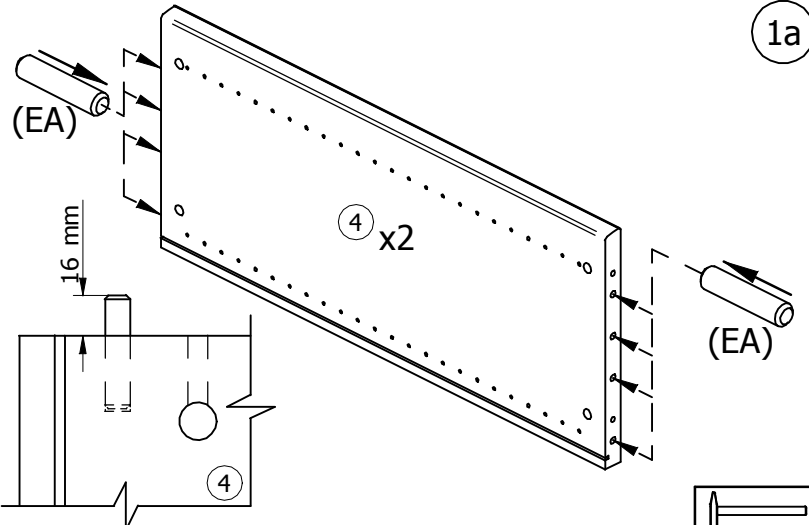
POINT 81

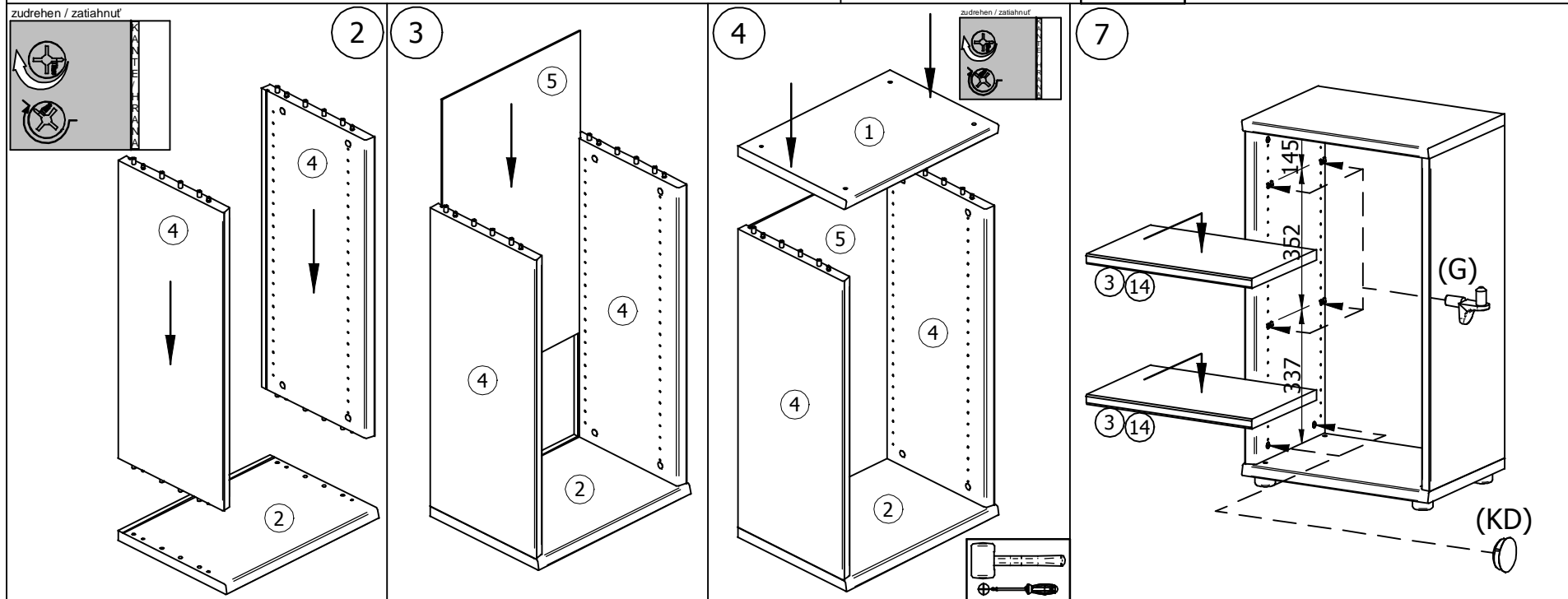
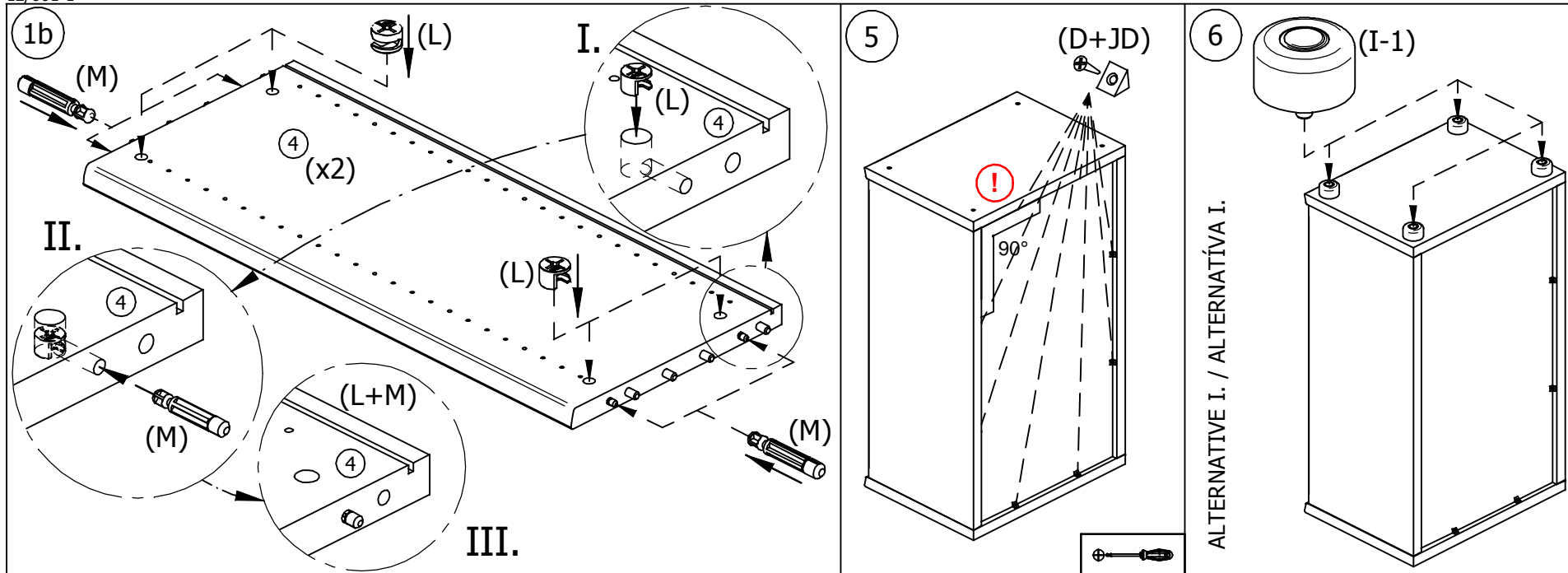


1		x2	3		x2	4		x2
2		ø3,5x20 x10	5		ø10 x8			

BEACHTEN SIE BITTE, DASS BEI NICHT FACHGEMÄSSER MONTAGE, BZW. BEI ÜBERMÄSSIGER ODER UNGEEIGNETER BELASTUNG DES MÖBELS GEGENSTÄNDE ODER PERSONEN KANN DAS MÖBEL GEFÄHRLICH SEIN!

PROSÍM, MAJTE NA PAMÄTI, ŽE PRI NEODBORNEJ MONTÁŽI, PRÍPADNE NADMERNOM ALEBO NEVHODNOM ZAŤAŽOVANÍ NÁBYTKU PREDMETMI, ALEBO OSOBAMI MÔŽE BYŤ NÁBYTOK NEBEZPEČNÝ!





8

WASSERWAAGE/VODOVÁHA

HÖHENVERSTELLUNG
REKTIFIKÁCIA NÔH

BOHRUNGEN FÜR DIE VERBINDUNGSBESCHLÄGE Art."Z" WÄHLEN SIE INDIVIDUELL AUS: GEMÄSS DER HÖHE DES NEBENSCHRANKES UND GEMÄSS INNERER AUSSTATTUNG (TÜREN, SCHUBLADEN, BÖDEN).
OTVORY PRE UMIESTNENIE SPOJOVACIEHO KOVANIA "Z" VYBERAJTE INDIVIDUÁLNE, PODĽA VÝŠKY SUSEDNEJ SKRINKY A PODĽA VNÚTORNÉHO VYBAVENIA (DVERE, ZÁSUVKY, POLICE).

10

ALTERNATIVE II. / ALTERNATÍVA II.

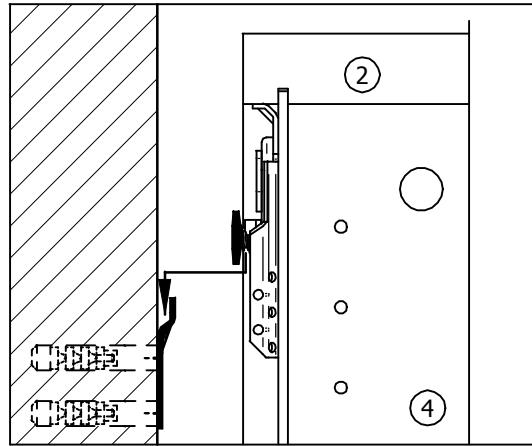
9

IN ALTERNATIVE II. SCHRITT 6 AUSLASSEN
PRI ALTERNATÍVE II. VYNECHAJTE BOD 6

11

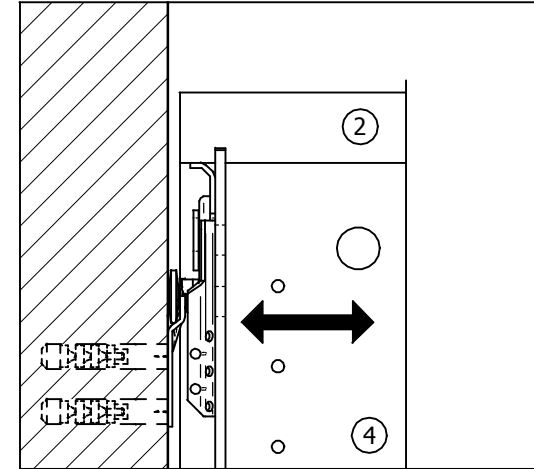
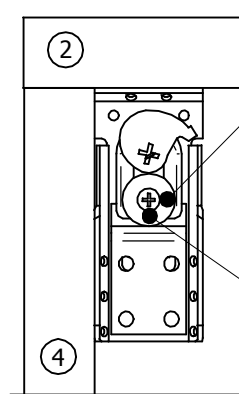
**ACHTUNG!!!
POZOR!!!**
BITTE BENUTZEN SIE ZUM BEFESTIGUNG AN DER WAND WANDSPEZIFISCHE DÜBEL UND SCHRAUBE
K UPEVNENIU NA STENU POUŽITE HMOŽDINY A SKRUTKY ŠPECIFICKY URČENÉ K TOMUTO ÚČELU

12



EINSTELLUNG SEITLICH 12mm
BOČNÉ NASTAVENIE 12mm

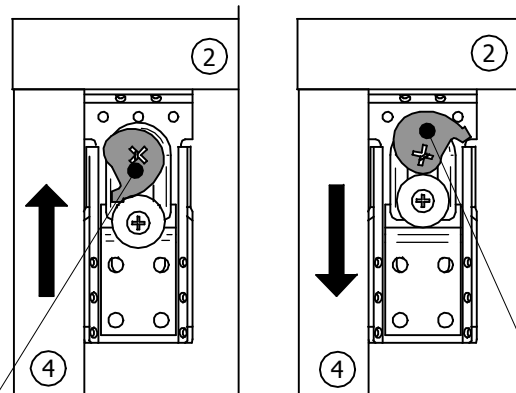
13



EINSTELLUNG HORIZONTAL 10mm
HORIZONTÁLNE NASTAVENIE 10mm



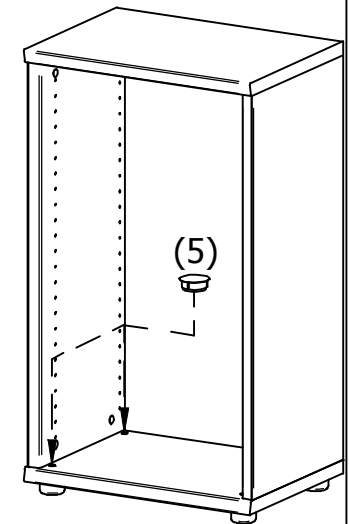
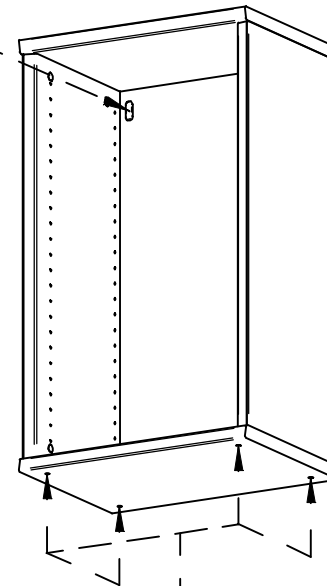
14



EINSTELLUNG VERTICAL 11mm
VERTIKÁLNE NASTAVENIE 11mm

15

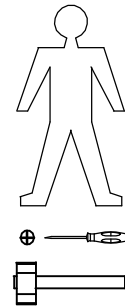
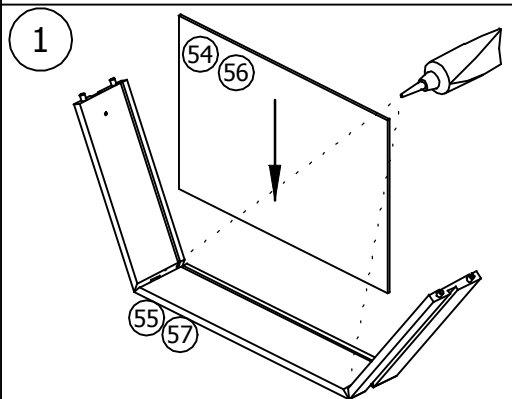
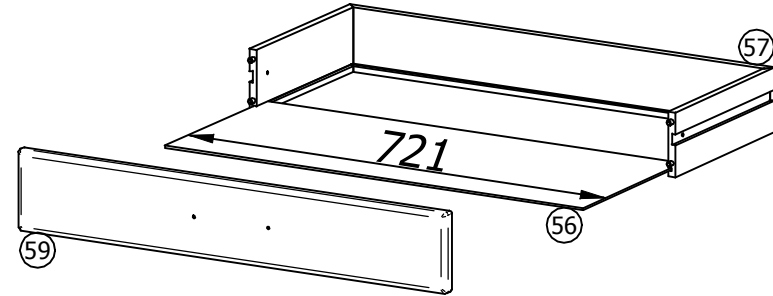
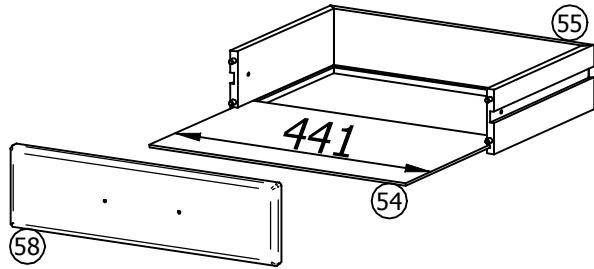
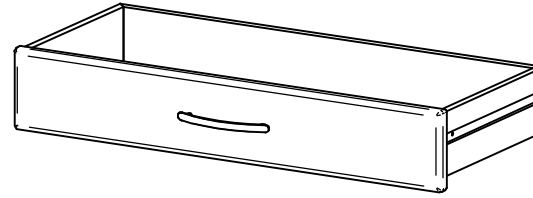
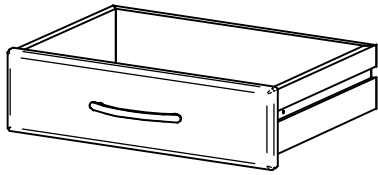
**LEGE DIE KAPPE (4) IN DIE
 EINSTELLÖFFNUNG EIN
 VLOŽTE KRYTKU (4) DO
 OTVOROV PRE NASTAVENIE**



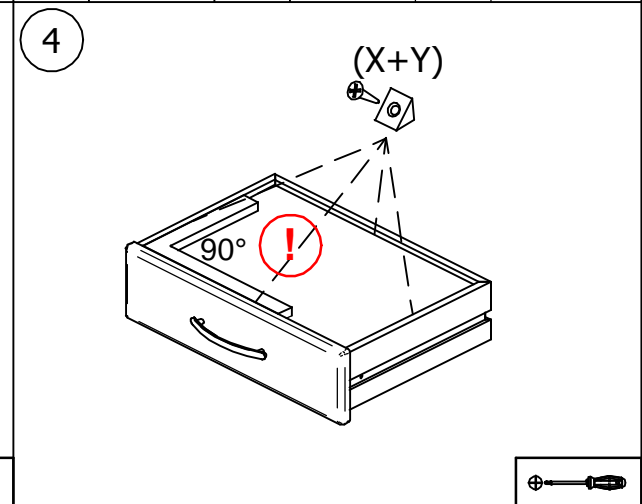
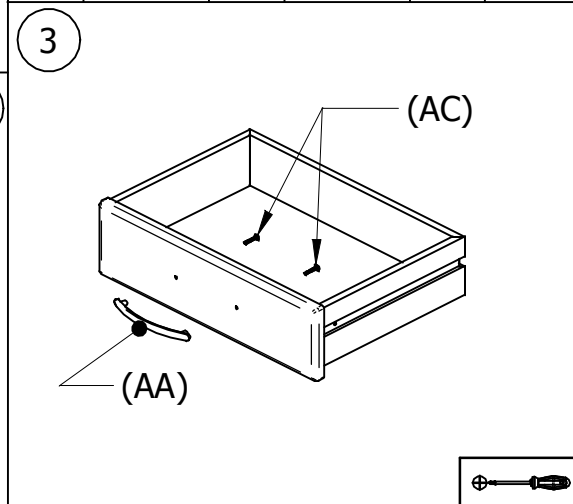
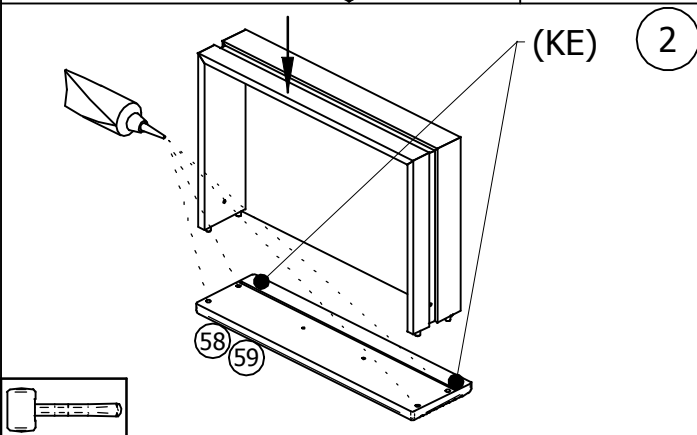
(5)

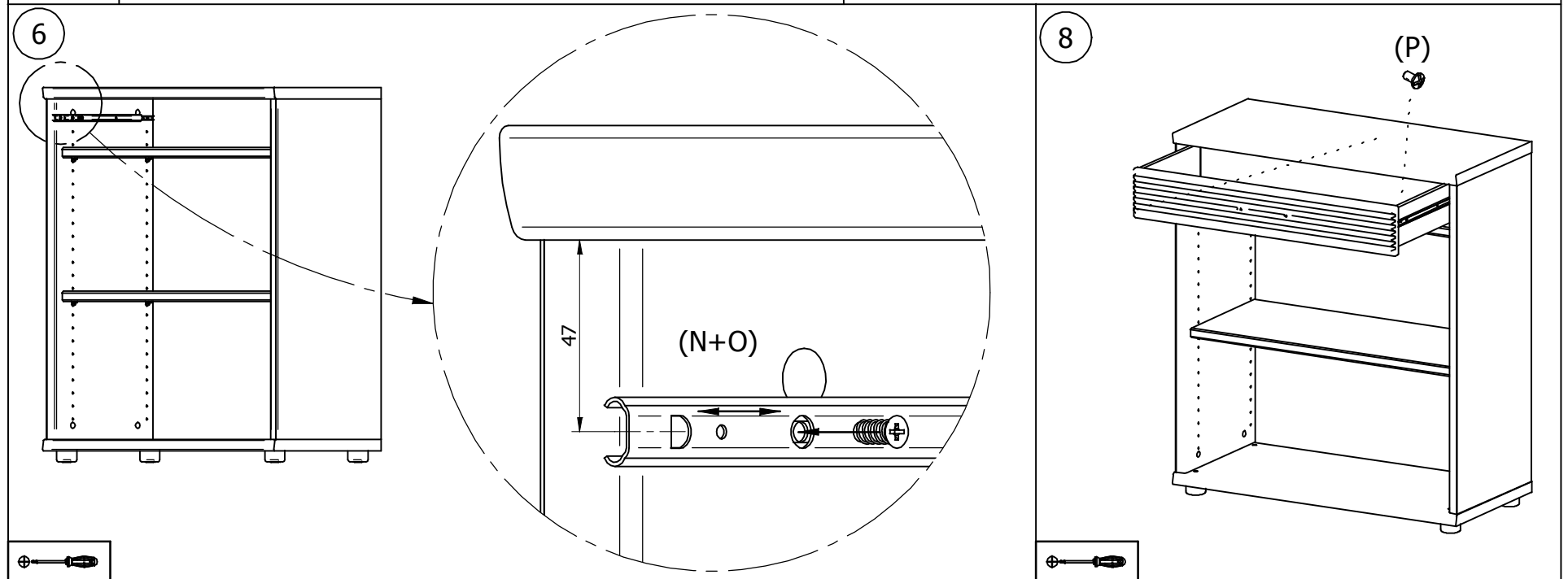
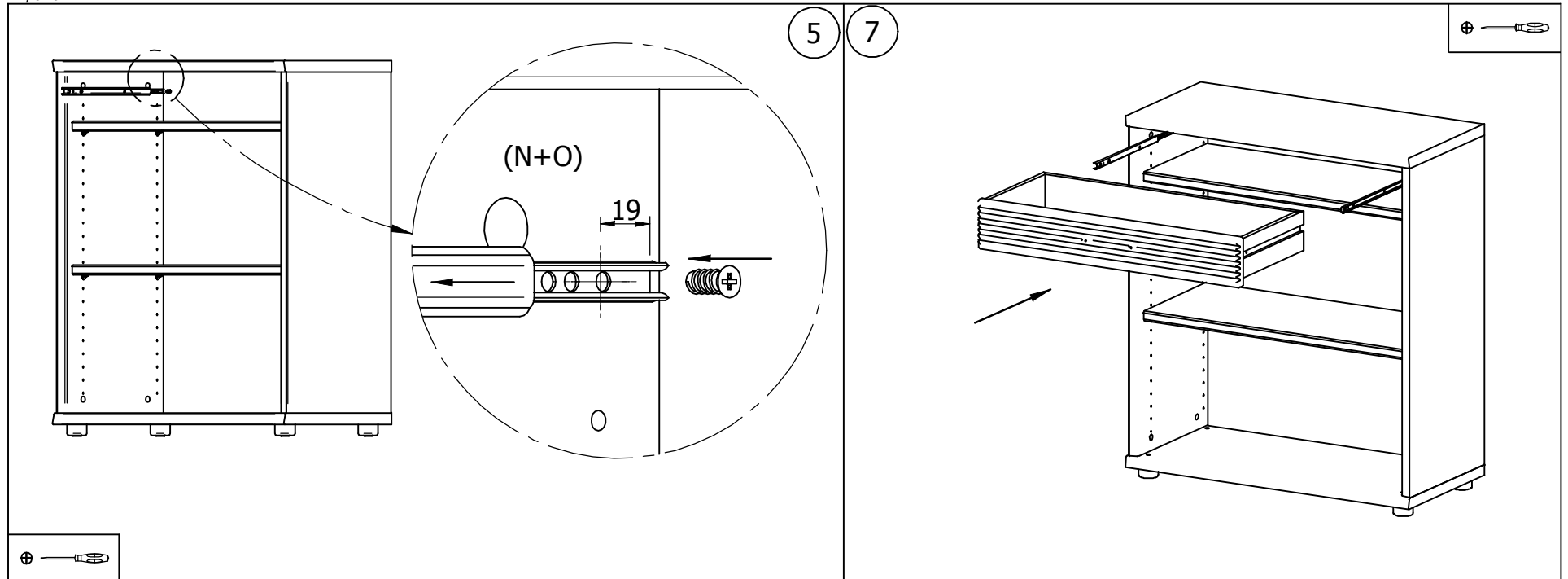
POINT S 51XS

POINT S 81XS

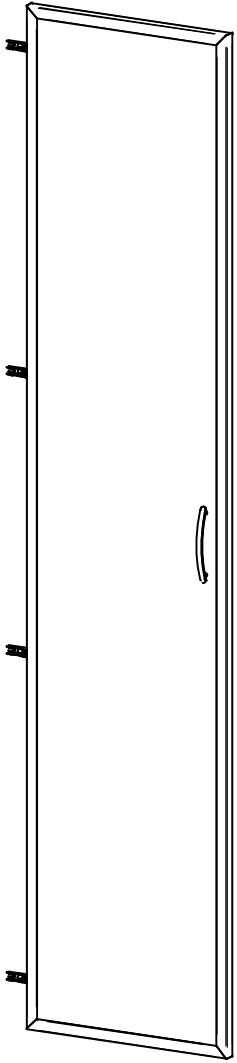
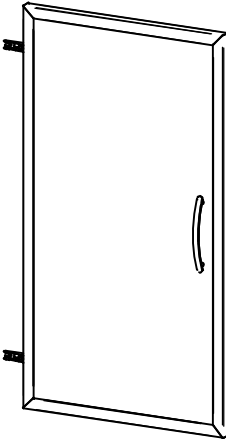
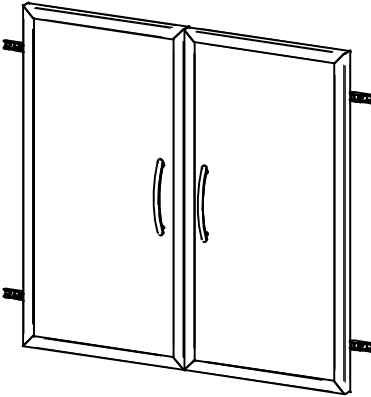
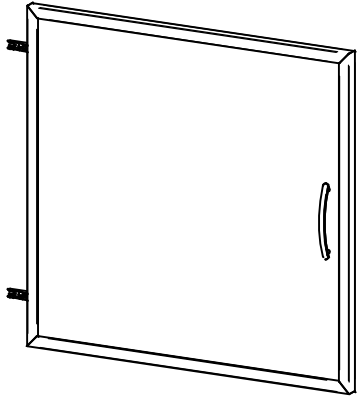

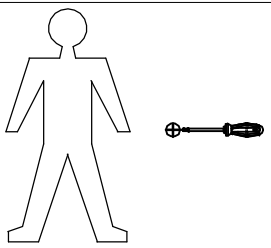
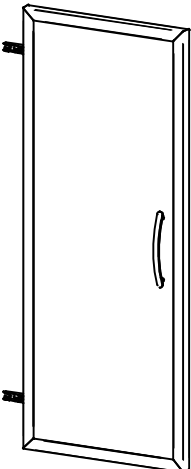
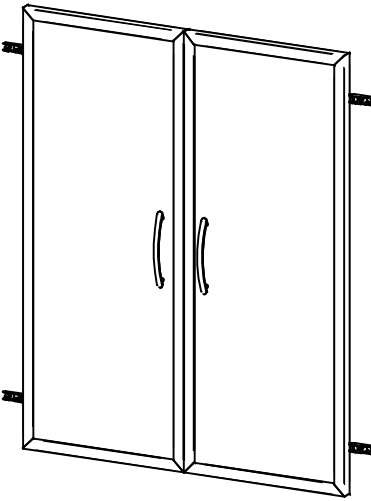
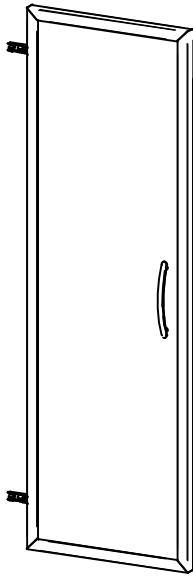



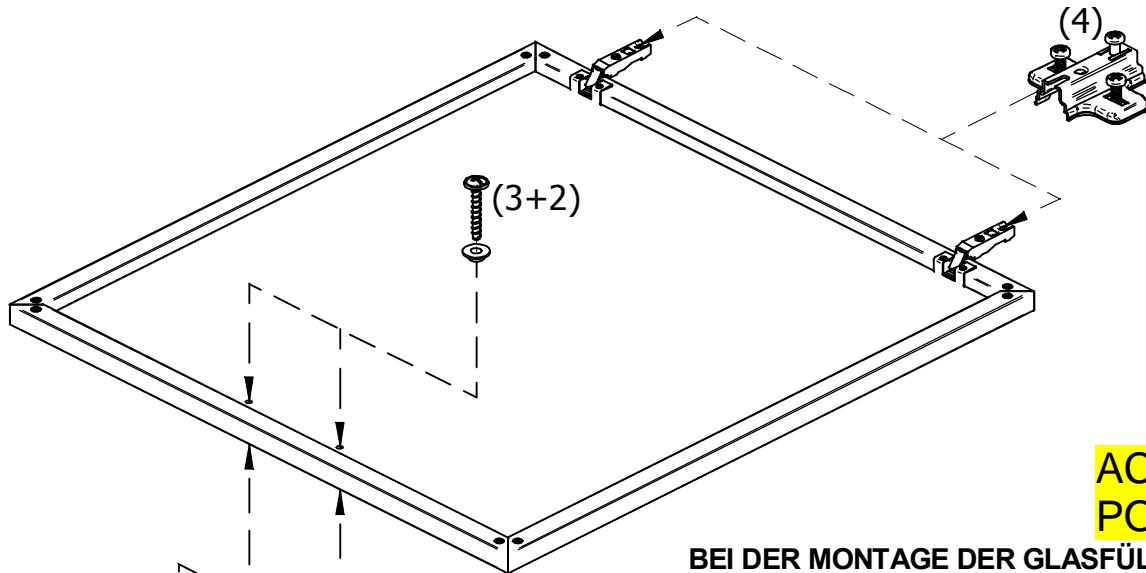
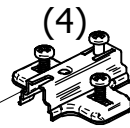

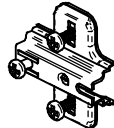

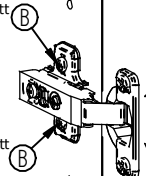
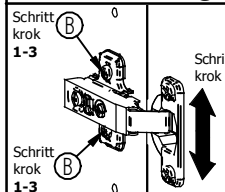
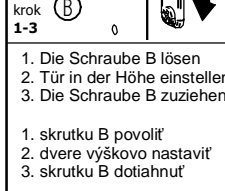
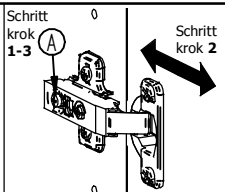
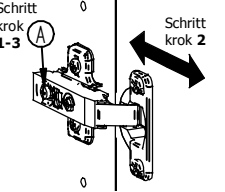
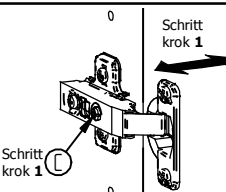
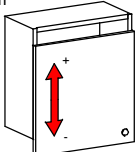
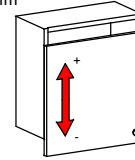
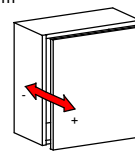
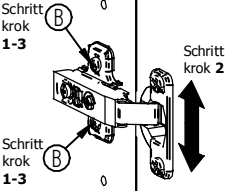
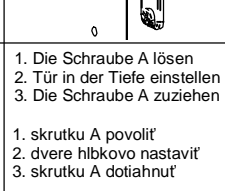
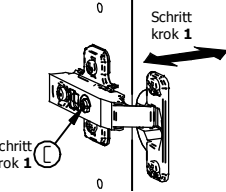
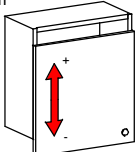
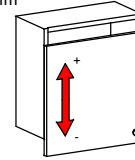
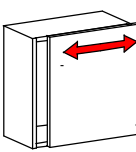
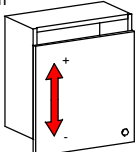
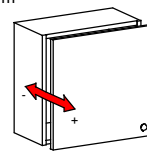
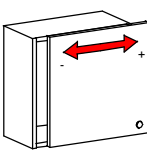
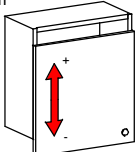
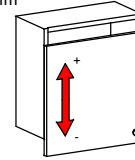
AA		x1	N		x2	X		S 5X-x4 S 8X-6x
O		ø6.3x11 x4	P		øM4x10 x2	KE		ø3,5x20 S 5X-x4 S 8X-6x





MONTAGEANLEITUNG / MONTÁŽNY NÁVOD // SERVISKARTE / SERVISNÁ KARTA

<p style="writing-mode: vertical-rl; transform: rotate(180deg);">POINT TYPE-T 54 AG/TYP-T 54 AG</p> 	<p style="writing-mode: vertical-rl; transform: rotate(180deg);">POINT TYPE-T 501 AG/TYP-T 501 AG</p> 	<p style="writing-mode: vertical-rl; transform: rotate(180deg);">POINT TYPE-T 80 AG/TYP-T 80 AG</p> 	<p style="writing-mode: vertical-rl; transform: rotate(180deg);">POINT TYPE-T 800 AG/TYP-T 800 AG</p> 	<p style="text-align: center; font-size: 2em;">1</p>	 <p>T 501 AG-x1 T 51 AG -x1 T 800 AG-x1 T 53 AG -x2 T 54 AG -x2 T 80 AG -x2 T 81 AG -x2</p>
	<p style="writing-mode: vertical-rl; transform: rotate(180deg);">POINT TYPE-T 51 AG/TYP-T 51 AG</p> 	<p style="writing-mode: vertical-rl; transform: rotate(180deg);">POINT TYPE-T 81 AG/TYP-T 81 AG</p> 	<p style="writing-mode: vertical-rl; transform: rotate(180deg);">POINT TYPE-T 53 AG/TYP-T 53 AG</p> 		<p style="text-align: center; font-size: 2em;">2</p>

3	 T 501 AG-x2 T 51 AG -x2 T 800 AG x2 T 53 AG -x4 T 54 AG -x4 T 80 AG -x4 T 81 AG -x4		 <div style="background-color: yellow; padding: 5px; display: inline-block;">ACHTUNG!!! POZOR!!!</div>  BEI DER MONTAGE DER GLASFÜLLUNG UND DES GRIFFES BITTE NUR MANUELLEN SCHRAUBENZIEHER EINSETZEN. PRI MONTÁŽI SKLENENEJ VÝPLNE A ÚCHYTKY POUŽÍVAJTE LEN RUČNÝ SKRUTKOVÁČ.												
4	 T 501 AG-x2 T 51 AG -x2 T 800 AG x2 T 53 AG -x4 T 54 AG -x4 T 80 AG -x4 T 81 AG -x4														
5	 T 501 AG-x2 T 51 AG -x2 T 800 AG x2 T 53 AG -x4 T 54 AG -x4 T 80 AG -x4 T 81 AG -x4		<div style="border: 1px solid black; padding: 5px;"> <h3 style="text-align: center;">Einstellung von Türen / Nastavenie dverí</h3> <table border="1" style="width: 100%; border-collapse: collapse;"> <tbody> <tr> <td style="width: 33%; text-align: center;">  Schritt krok 1-3 B </td> <td style="width: 33%; text-align: center;">  Schritt krok 1-3 A </td> <td style="width: 33%; text-align: center;">  Schritt krok 1 L </td> </tr> <tr> <td> 1. Die Schraube B lösen 2. Tür in der Höhe einstellen 3. Die Schraube B zuziehen </td> <td> 1. Die Schraube A lösen 2. Tür in der Tiefe einstellen 3. Die Schraube A zuziehen </td> <td> 1. Tür seitlgs mit Schraube C einstellen </td> </tr> <tr> <td> 1. skrutku B povoliť 2. dvere výškovo nastaviť 3. skrutku B dotiahnuť </td> <td> 1. skrutku A povoliť 2. dvere hĺbkovo nastaviť 3. skrutku A dotiahnuť </td> <td> 1. dvere stranovo skrutkou C nastaviť </td> </tr> <tr> <td style="text-align: center;"> + 2 mm - 2 mm  </td> <td style="text-align: center;"> + 3 mm - 1 mm  </td> <td style="text-align: center;"> + 5 mm - 1,5 mm  </td> </tr> </tbody> </table> </div>	 Schritt krok 1-3 B	 Schritt krok 1-3 A	 Schritt krok 1 L	1. Die Schraube B lösen 2. Tür in der Höhe einstellen 3. Die Schraube B zuziehen	1. Die Schraube A lösen 2. Tür in der Tiefe einstellen 3. Die Schraube A zuziehen	1. Tür seitlgs mit Schraube C einstellen	1. skrutku B povoliť 2. dvere výškovo nastaviť 3. skrutku B dotiahnuť	1. skrutku A povoliť 2. dvere hĺbkovo nastaviť 3. skrutku A dotiahnuť	1. dvere stranovo skrutkou C nastaviť	+ 2 mm - 2 mm 	+ 3 mm - 1 mm 	+ 5 mm - 1,5 mm 
 Schritt krok 1-3 B	 Schritt krok 1-3 A	 Schritt krok 1 L													
1. Die Schraube B lösen 2. Tür in der Höhe einstellen 3. Die Schraube B zuziehen	1. Die Schraube A lösen 2. Tür in der Tiefe einstellen 3. Die Schraube A zuziehen	1. Tür seitlgs mit Schraube C einstellen													
1. skrutku B povoliť 2. dvere výškovo nastaviť 3. skrutku B dotiahnuť	1. skrutku A povoliť 2. dvere hĺbkovo nastaviť 3. skrutku A dotiahnuť	1. dvere stranovo skrutkou C nastaviť													
+ 2 mm - 2 mm 	+ 3 mm - 1 mm 	+ 5 mm - 1,5 mm 