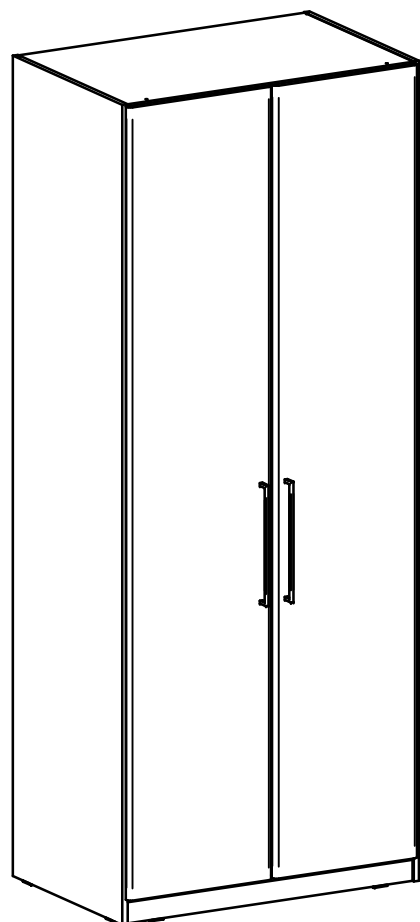







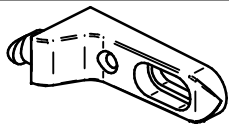



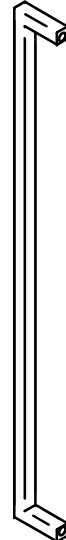



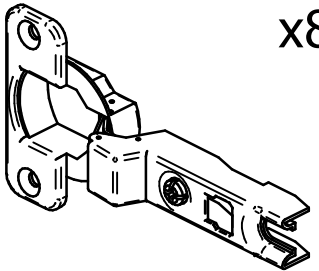
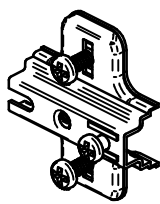
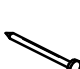


# MONTAGEANLEITUNG / MONTÁŽNY NÁVOD // SERVISKARTE / SERVISNÁ KARTA

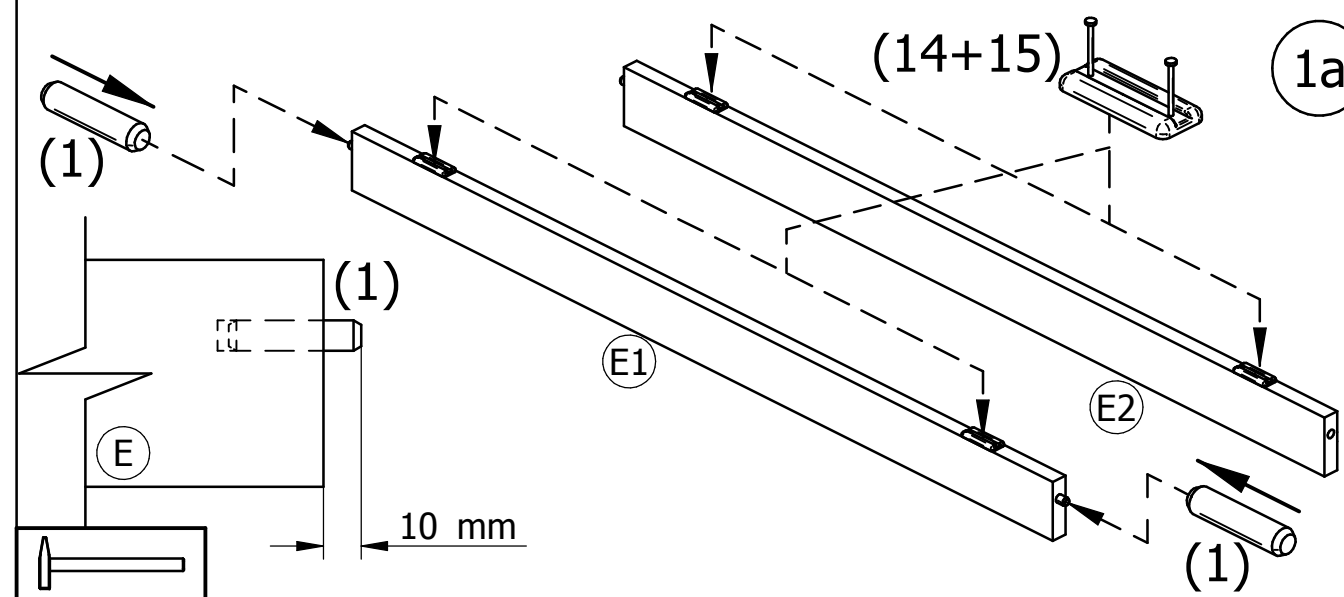
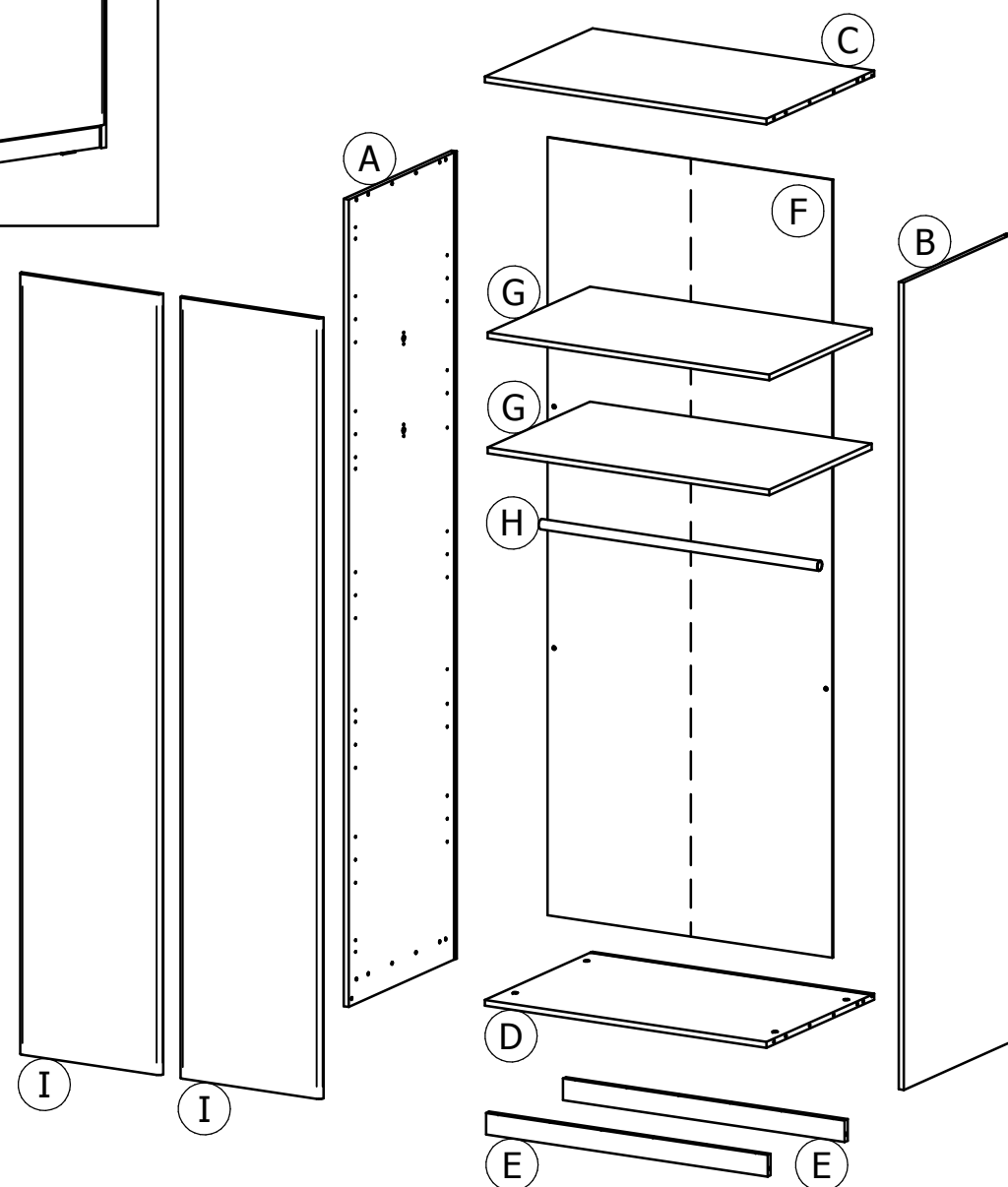
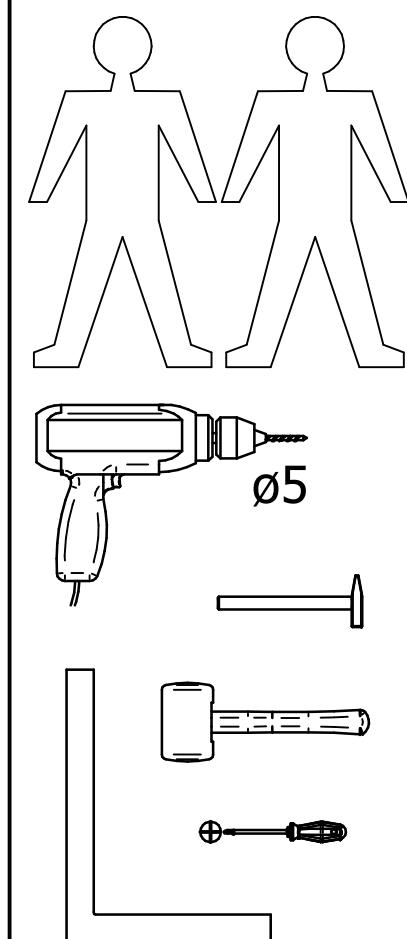
AURELIA SCHRANK 2 TÜRIG  
AURELIA SKRÍŇA 2 DVEROVÁ

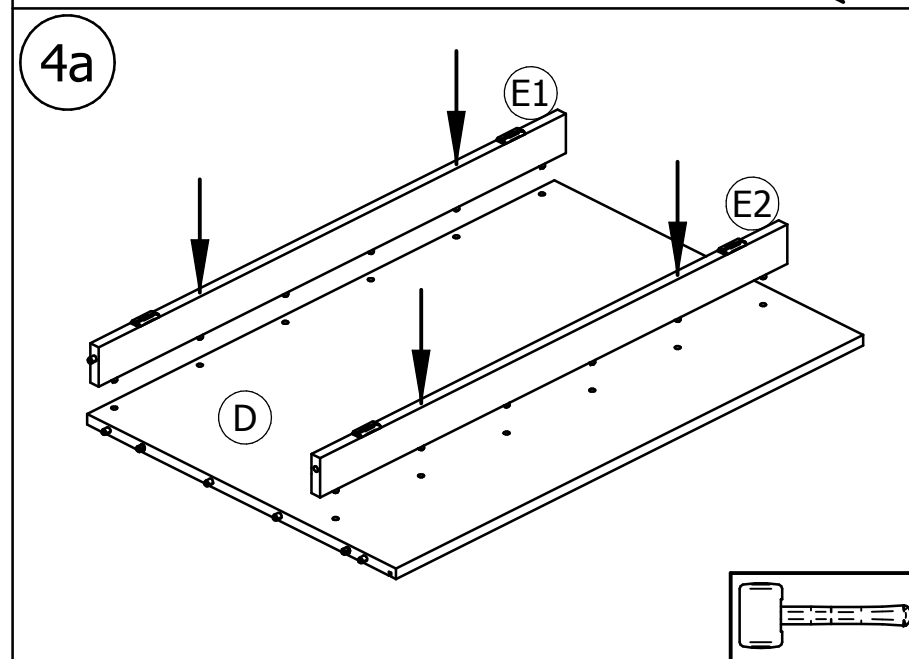
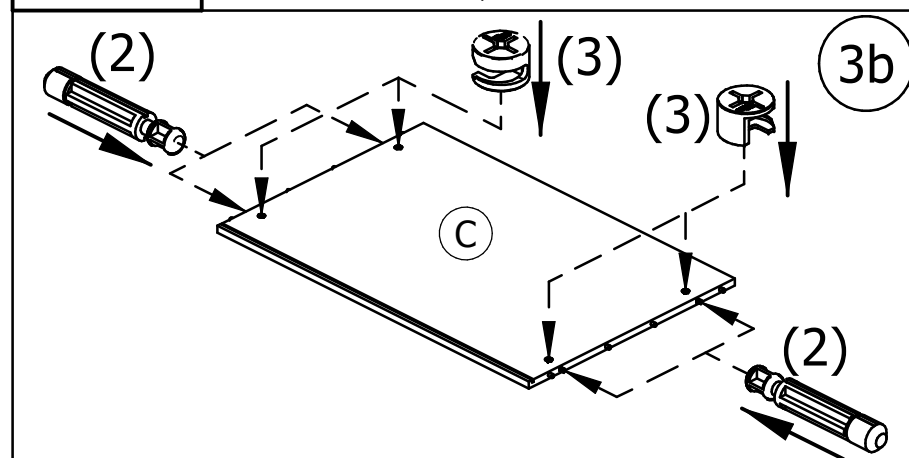
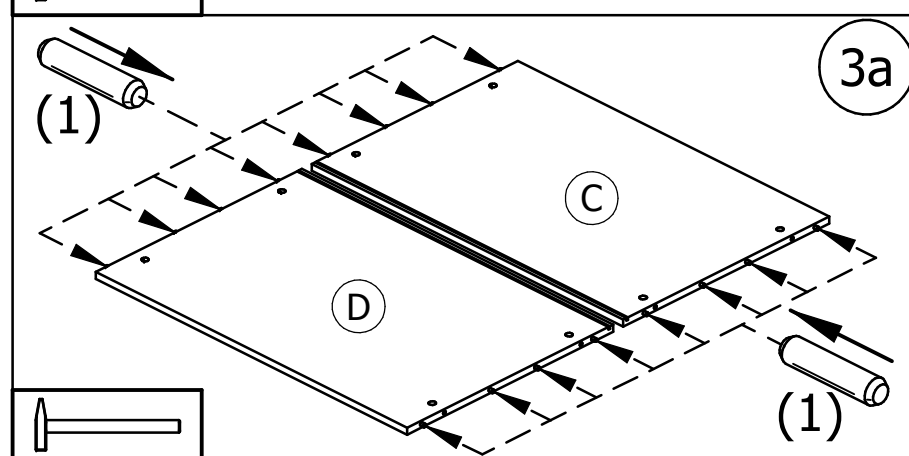
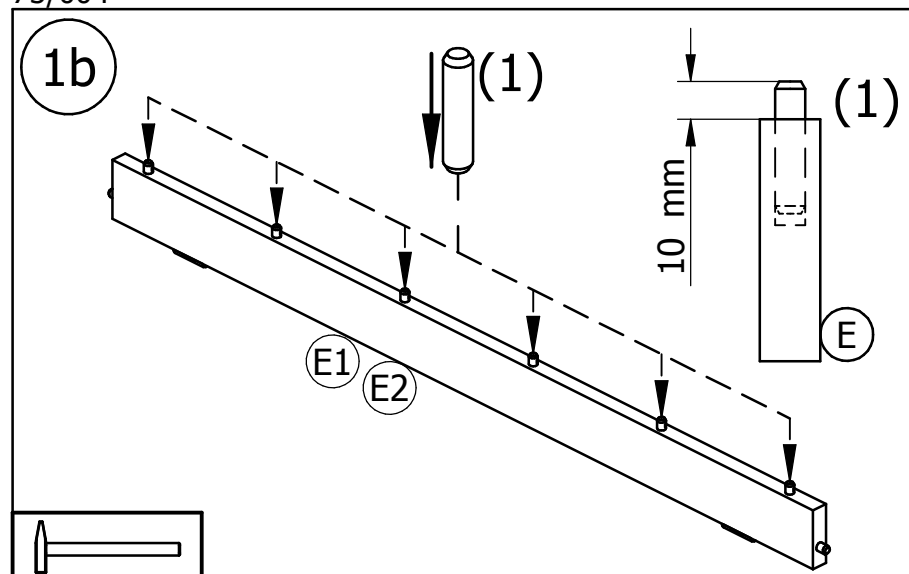


**BEACHTEN SIE BITTE, DASS BEI NICHT FACHGEMÄSSER MONTAGE, BZW. BEI ÜBERMÄSSIGER ODER UNGEEIGNETER BELASTUNG DES MÖBELS GEGENSTÄNDE ODER PERSONEN KANN DAS MÖBEL GEFÄHRLICH SEIN!**

**PROSÍM, MAJTE NA PAMÄTI, ŽE PRI NEODBORNEJ MONTÁŽI, PRÍPADNE NADMERNOM ALEBO NEVHODNOM ZAŤAŽOVANÍ NÁBYTKU PREDMETMI, ALEBO OSOBAMI MÔŽE BYŤ NÁBYTOK NEBEZPEČNÝ!**

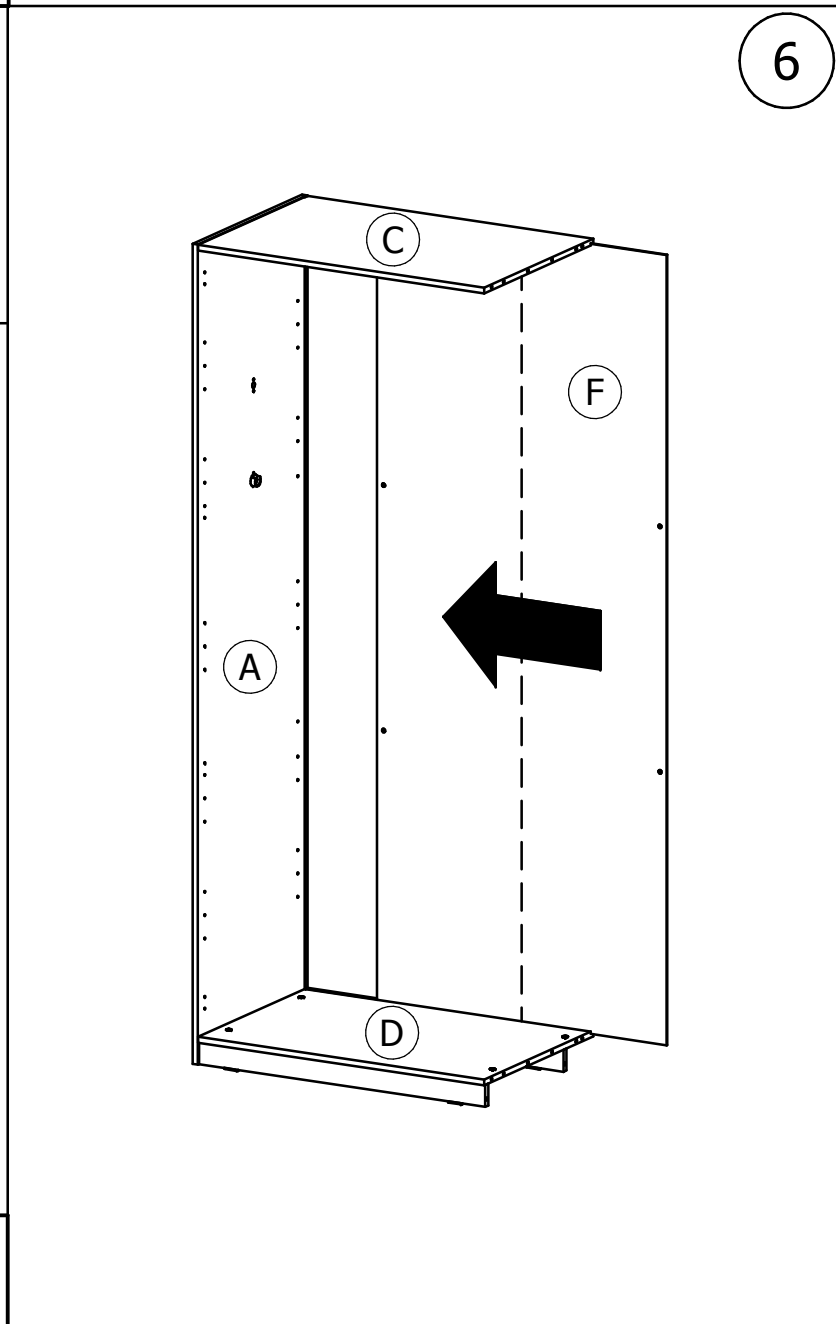
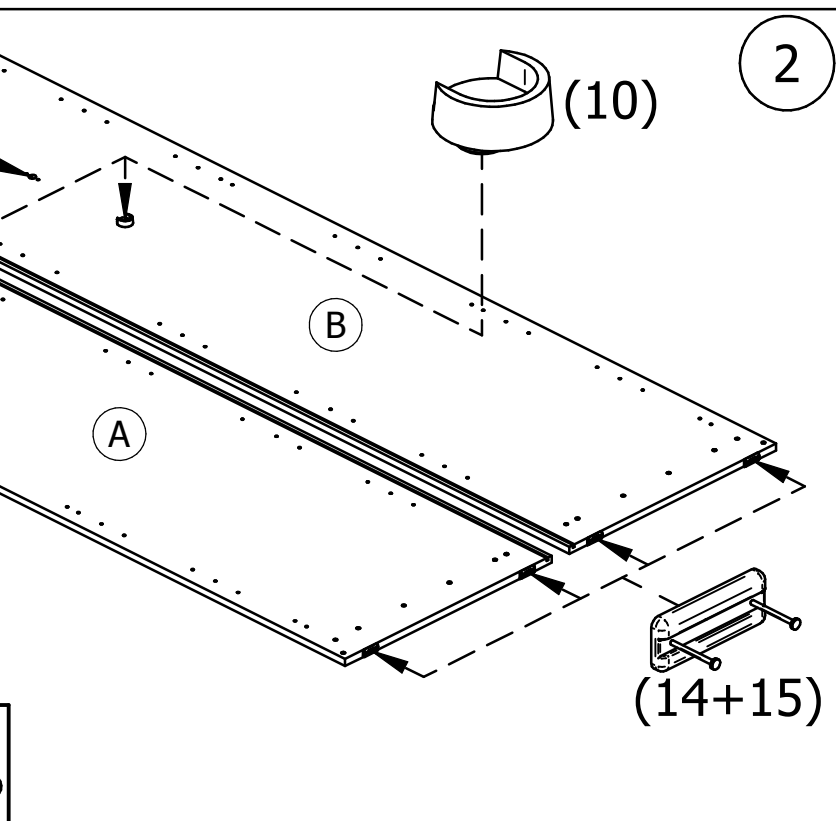
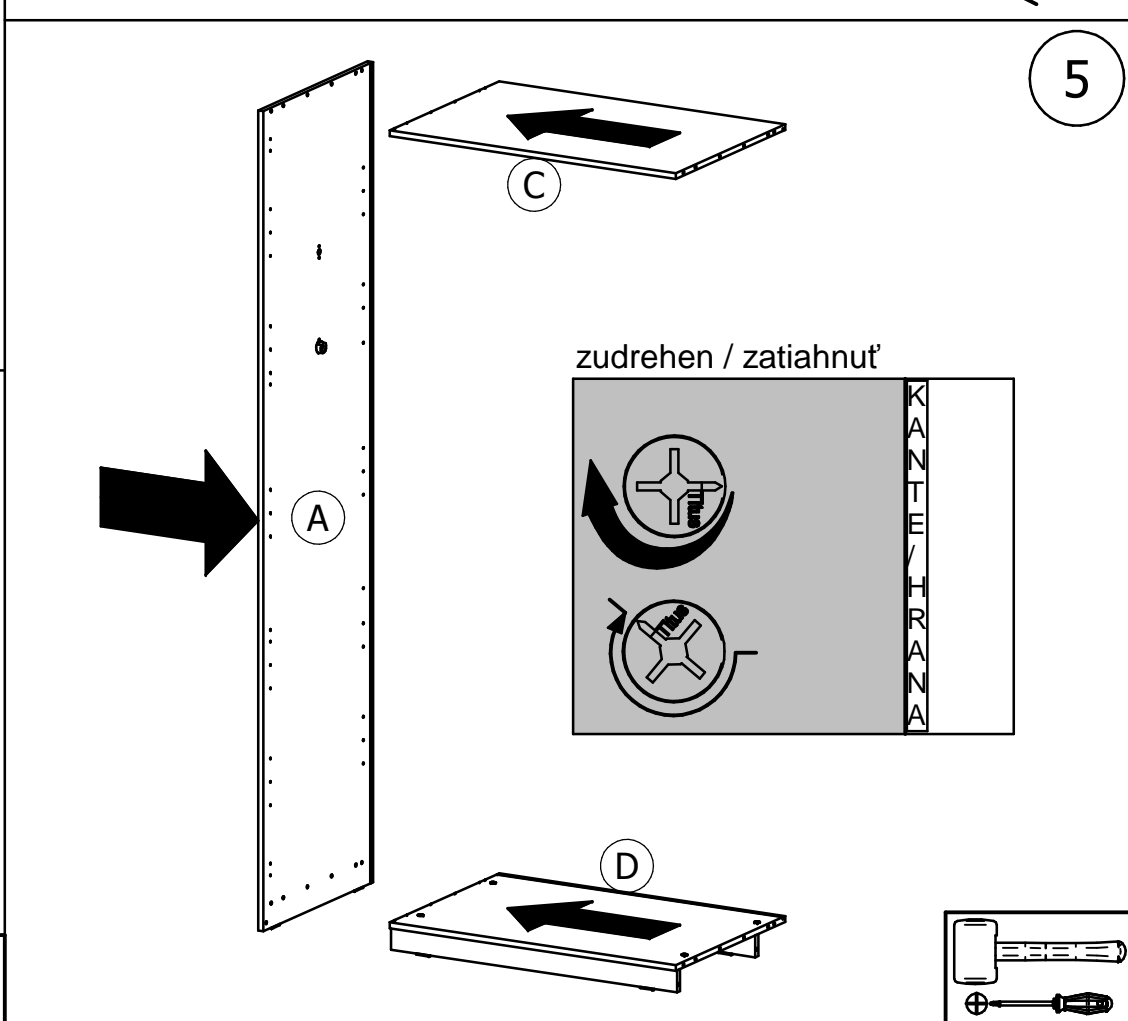
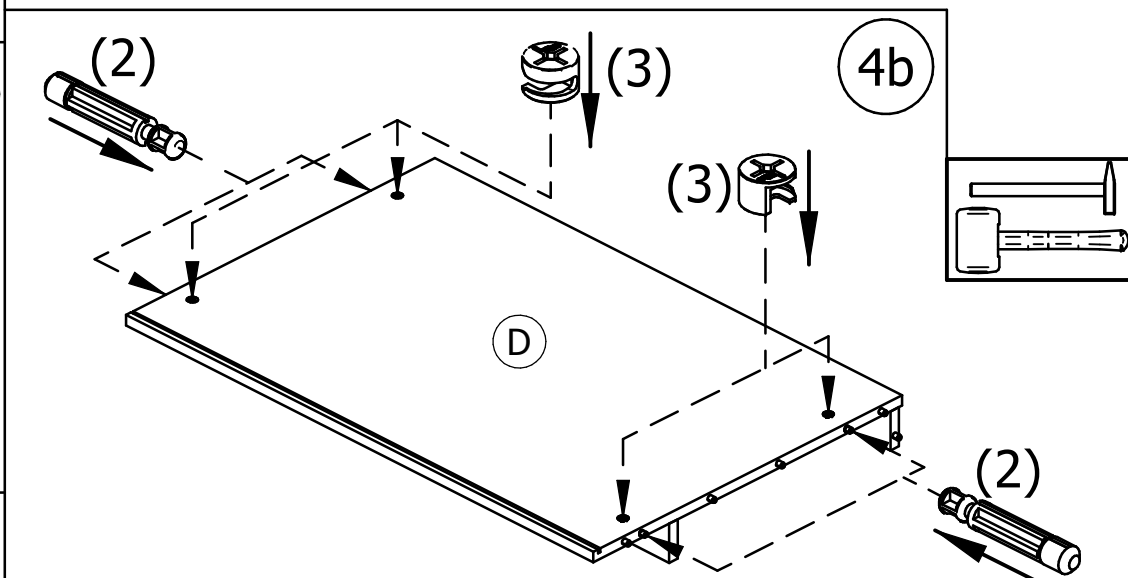
1	 $\varnothing 8 \times 35$ x30	2	 $\varnothing 8$ x8	3	 $\varnothing 15$ x8	4	 $\varnothing 15$ x8	5	 M4x20 x4
6	 x4	7	 $\varnothing 6,3 \times 11$ x4	8	 $\varnothing 3,5 \times 15$ x20	9	 $\varnothing 5$ x8	16	 x2
10	 x2  x2	11	 $\varnothing 15$ x2	12	 x8	13	 x8		
								15	 $\varnothing 1,2 \times 30$ x16
16	 x4	17	 $\varnothing 5$ x4						

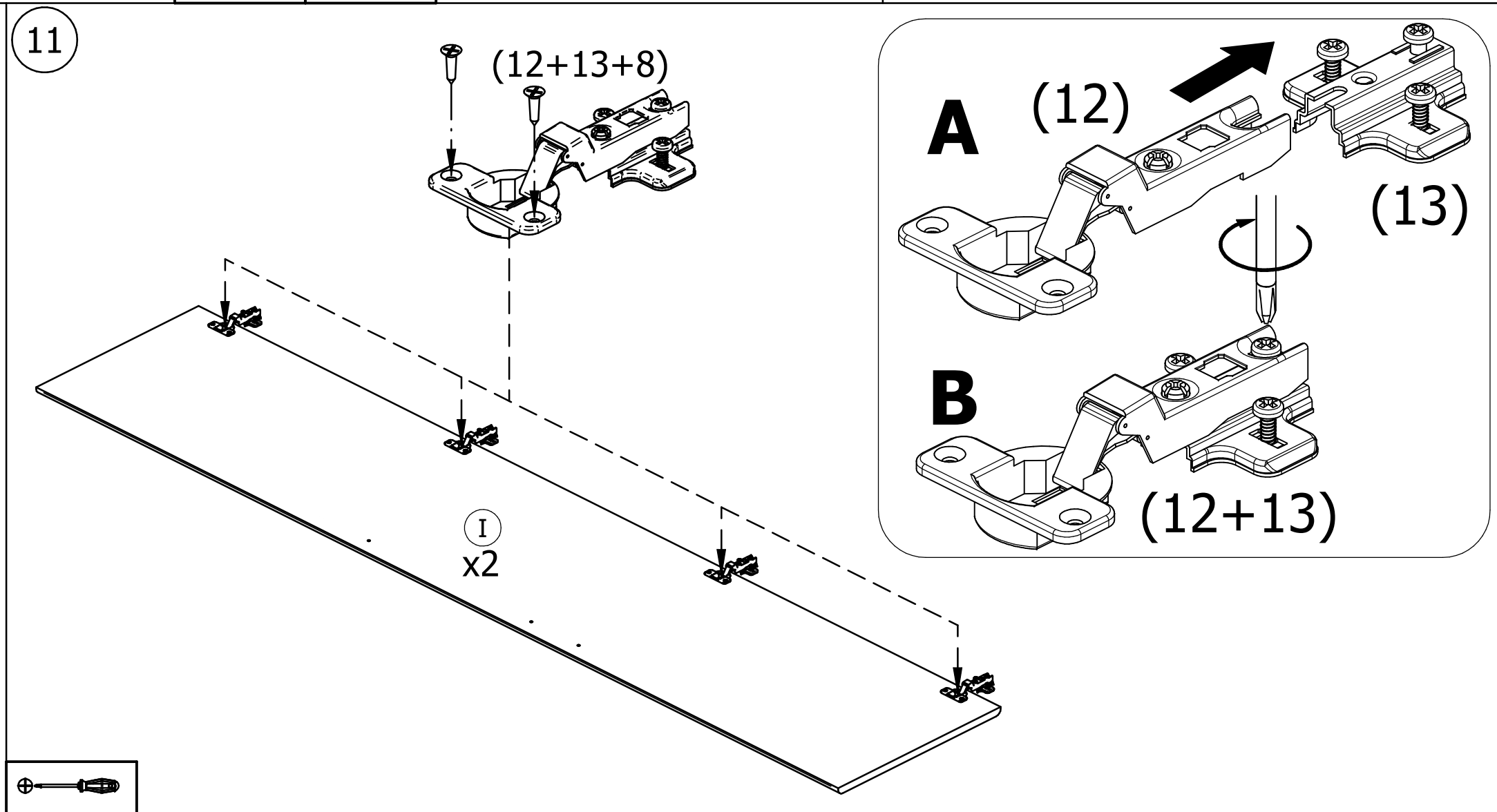
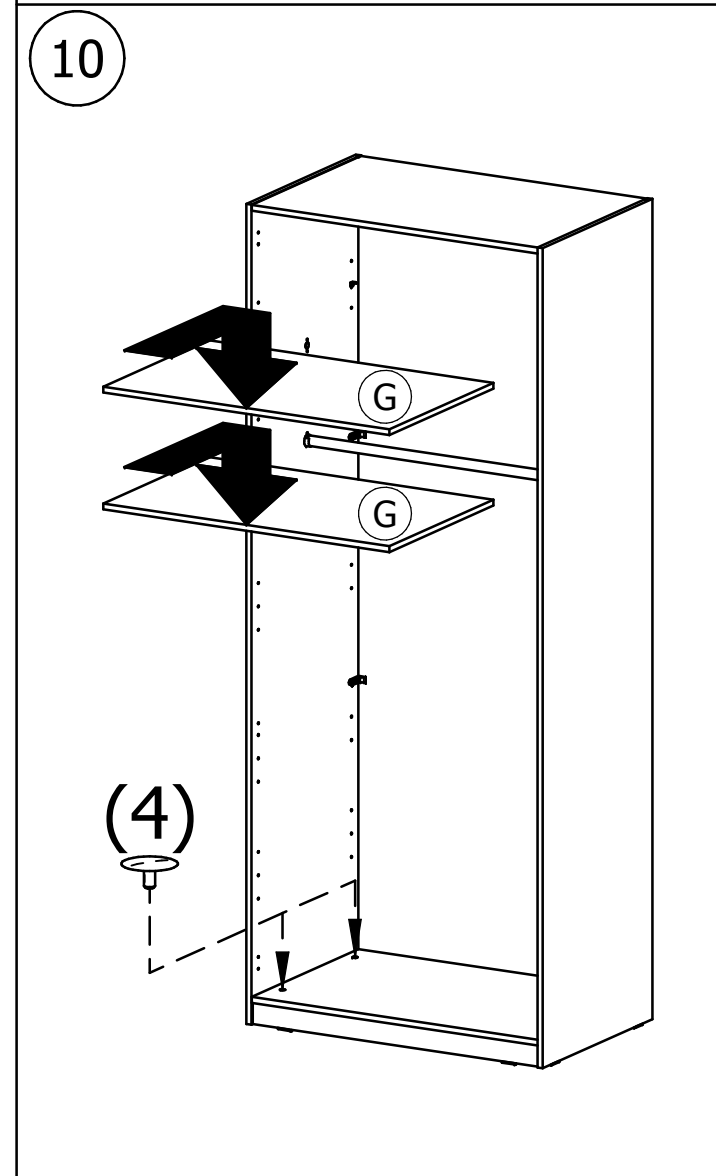
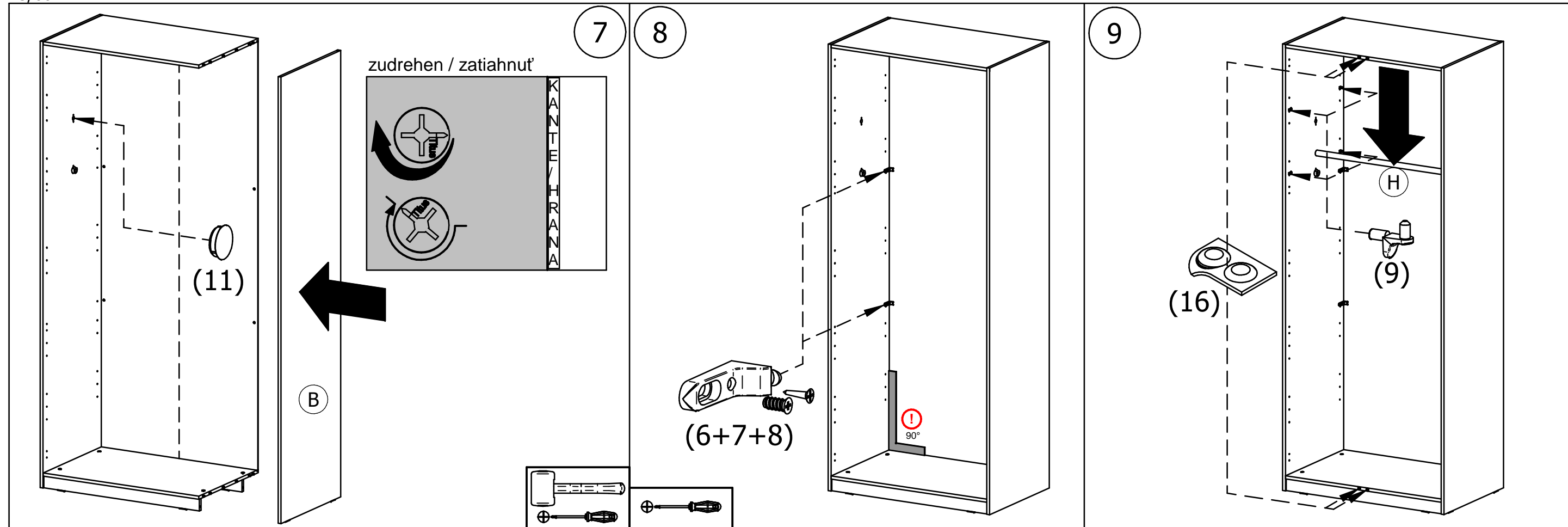




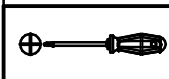
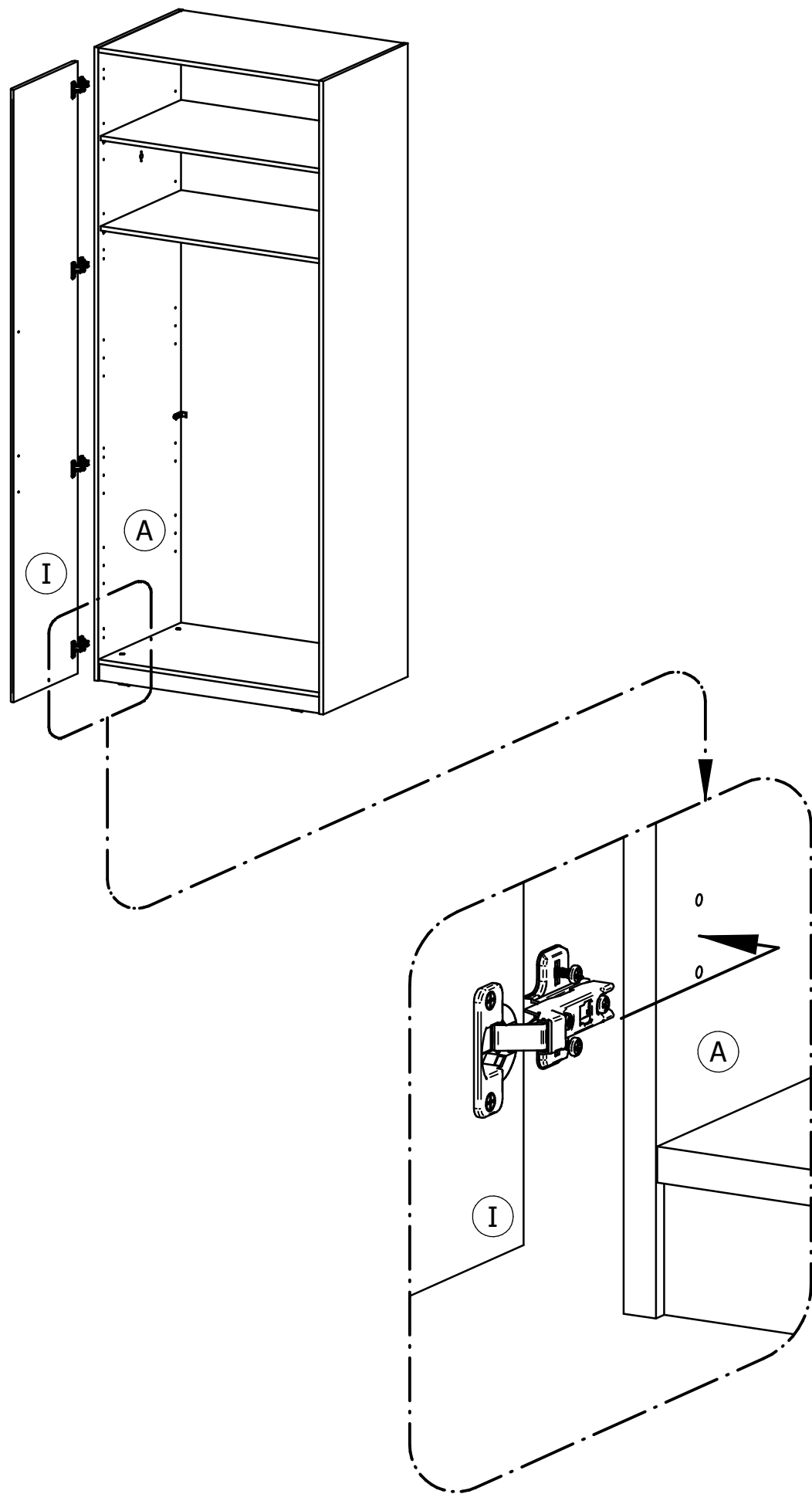
## ALTERNATIVE II. / ALTERNATÍVA II.

FÜR-LÄNGERE BEKLEIDUNG-ALT.II SETZEN SIE  
BESCHLAG Nr.10 IN GEKENNZEICHNETE BOHRUNG  
PRE DLHŠIE ODEVY-ALT.II POUŽÍTE PRE  
OSADENIE KOVANIA č.10 OZNAČENÝ OTVOR

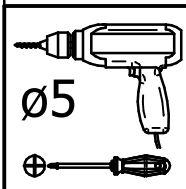
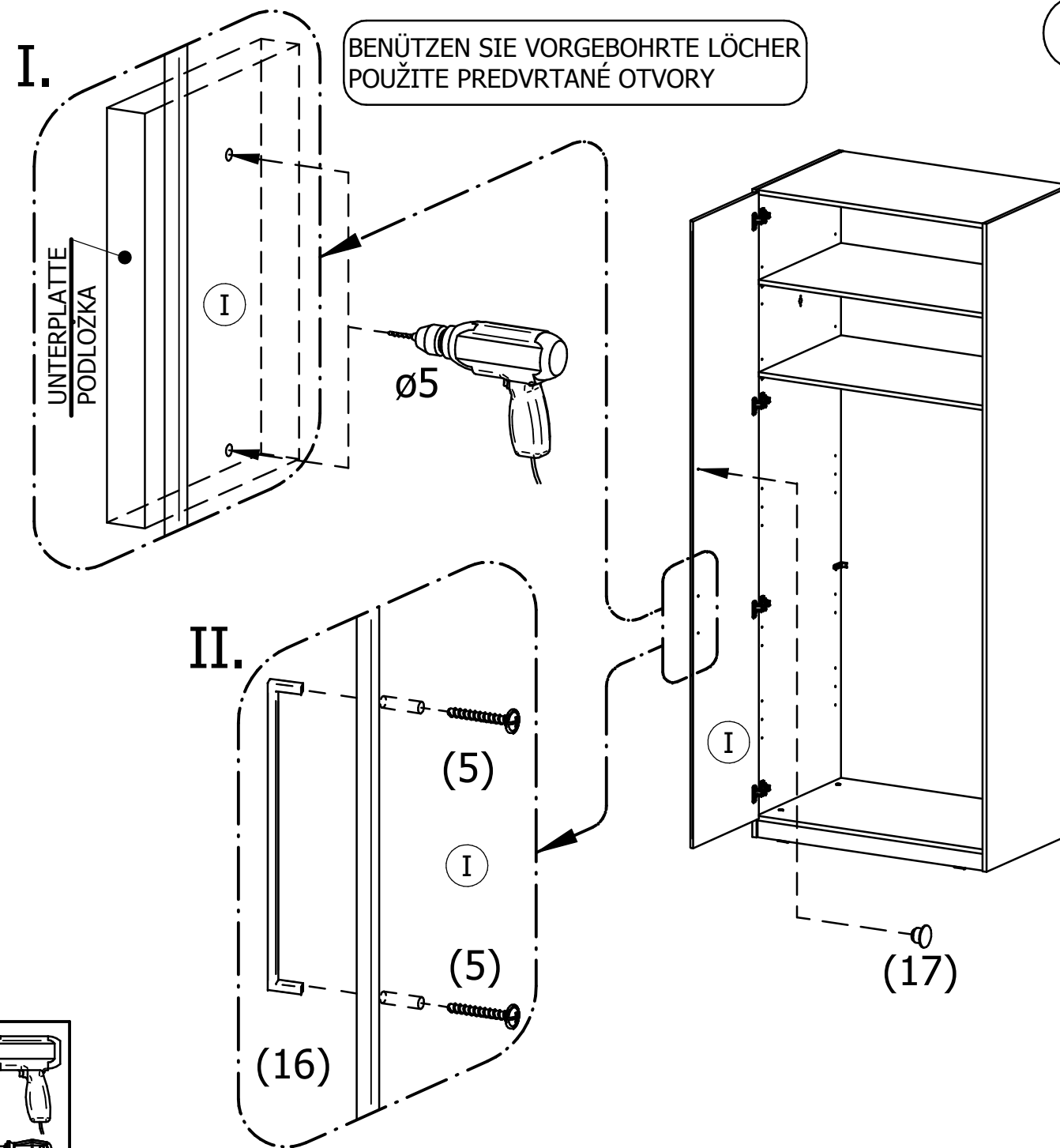




12



13



14

**Einstellung von Türen / Nastavenie dveri**

<p>Schritt krok 1-3</p> <p>Schritt krok 2</p>	<p>Schritt krok 1-3</p> <p>Schritt krok 2</p>	<p>Schritt krok 1</p> <p>Schritt krok 1</p>
<p>1. Die Schraube B lösen 2. Tür in der Höhe einstellen 3. Die Schraube B zuziehen</p> <p>1. skrutku B povoliť 2. dvere výškovo nastaviť 3. skrutku B dotiahnuť</p>	<p>1. Die Schraube A lösen 2. Tür in der Tiefe einstellen 3. Die Schraube A zuziehen</p> <p>1. skrutku A povoliť 2. dvere hĺbkovo nastaviť 3. skrutku A dotiahnuť</p>	<p>1. Tür seitligs mit Schraube C einstellen</p> <p>1. dvere stranovo skrutkou C nastaviť</p>
<p>+ 2 mm - 2 mm</p>	<p>+ 3 mm - 1 mm</p>	<p>+ 5 mm - 1,5 mm</p>

