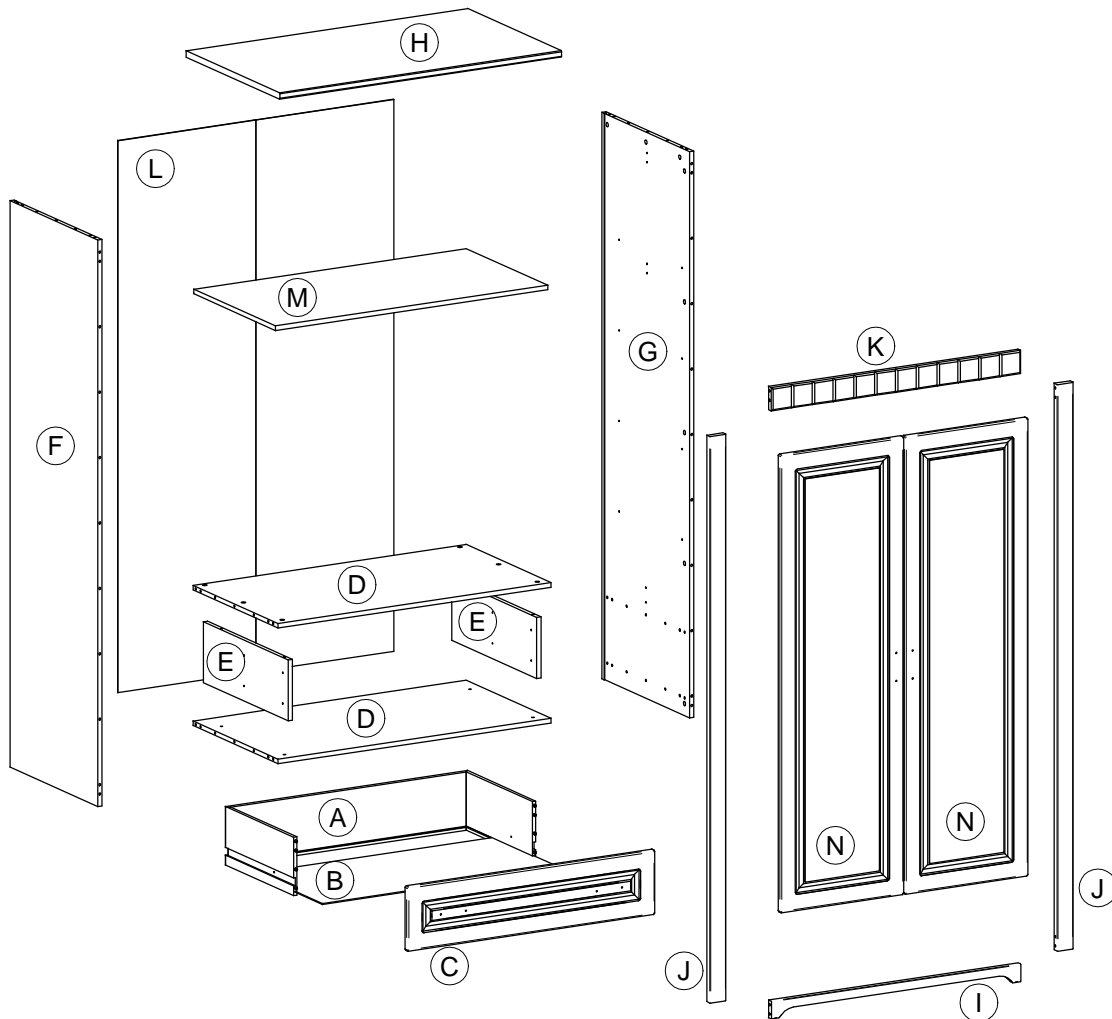
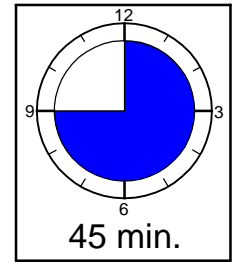
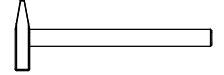
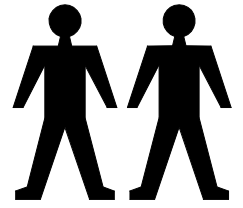
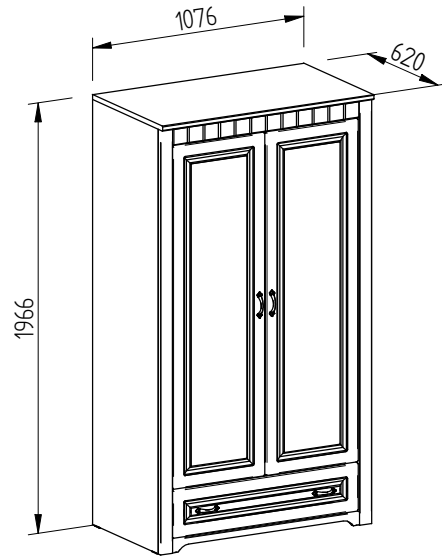
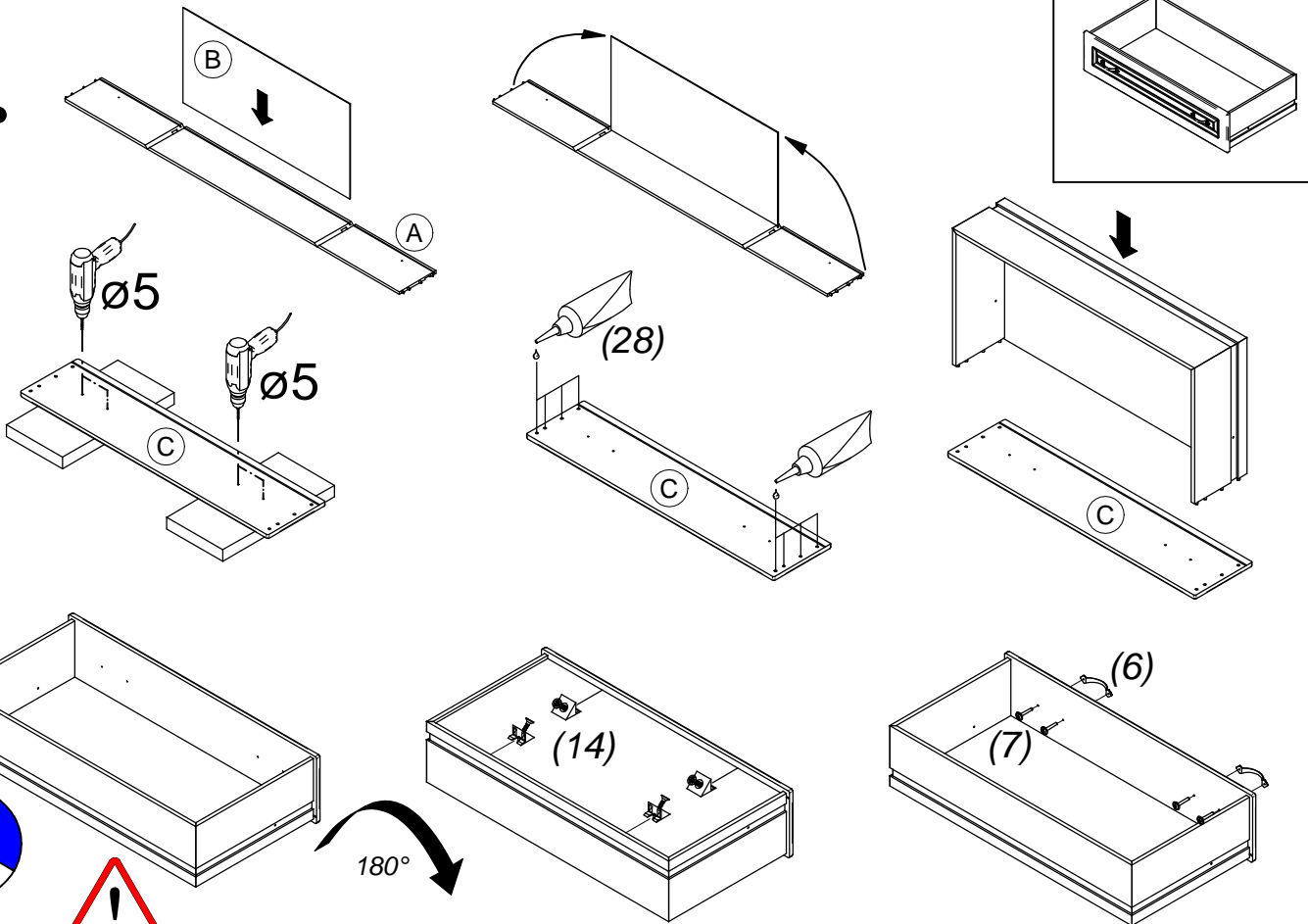


TIROL 26



| | | | | |
|------------------------------|---------------------------------|---------------------------------|-----------------------------|--------------------------------|
| 1 ø8x35 x48 | 2 ø8x50 x8 | 3 ø8 x28 | 4 ø5 x28 | 5 ø3,5x15 x22 |
| 6 x4 | 7 M4x20 x8 | 8 ø3,5x20 x10 | 9 ø4x25 x1 | 10 ø6,3x11 x4 |
| 11 ø5 x2 | 12 ø15 x20 | 13 ø1,2x20 x10 | 14 x16 | 15 x10 |
| 16 x1 | 17 M4x10 x2 | 18 x2 | 19 x1 | 20 x4 |
| 21 x1 | 22 x2 | 23 x8 | 24 x2 | 25 ø5 x4 |
| 26 x2 | 27 L=1036mm x1 | 28 x1 | | |

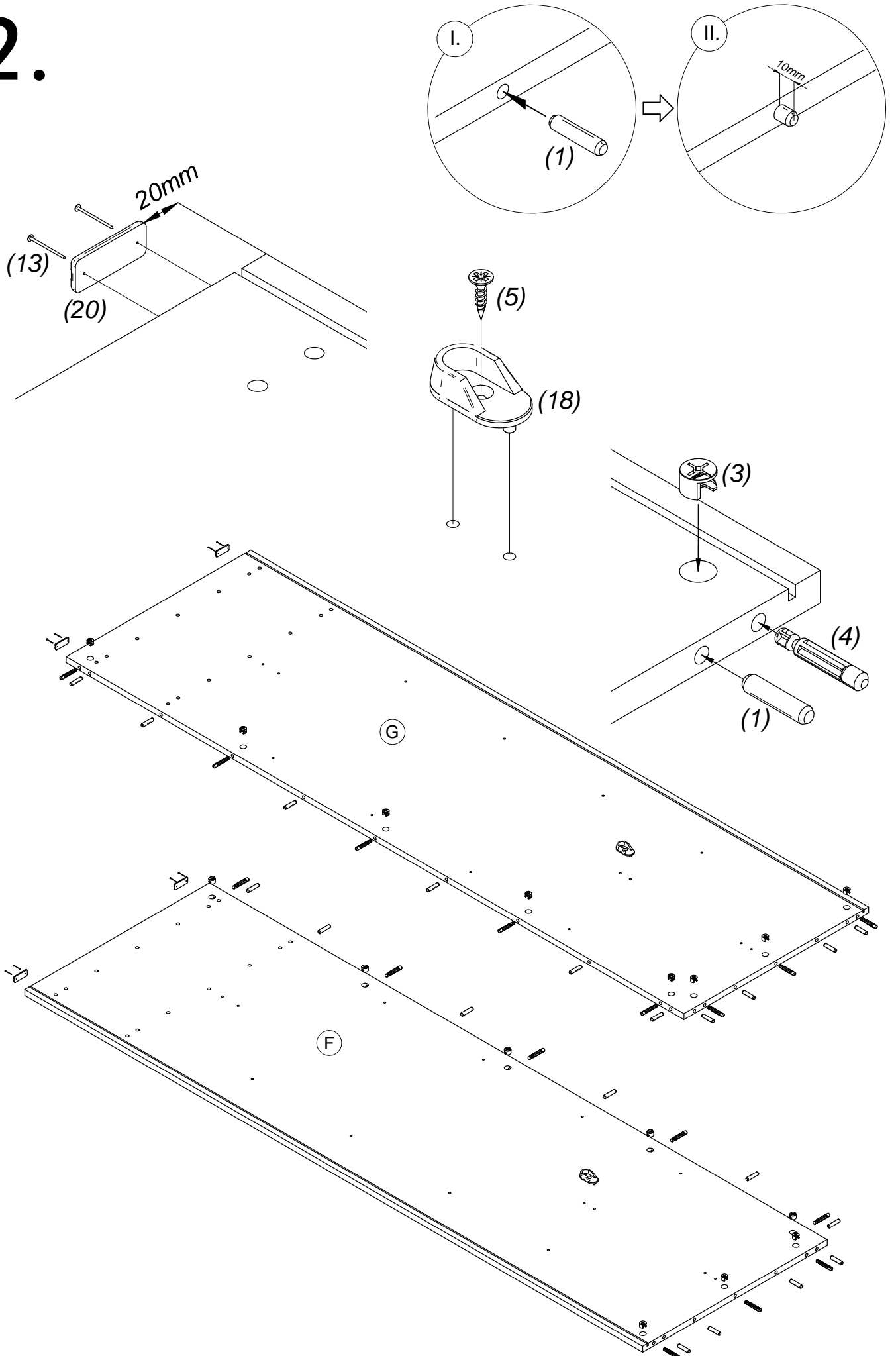
1.



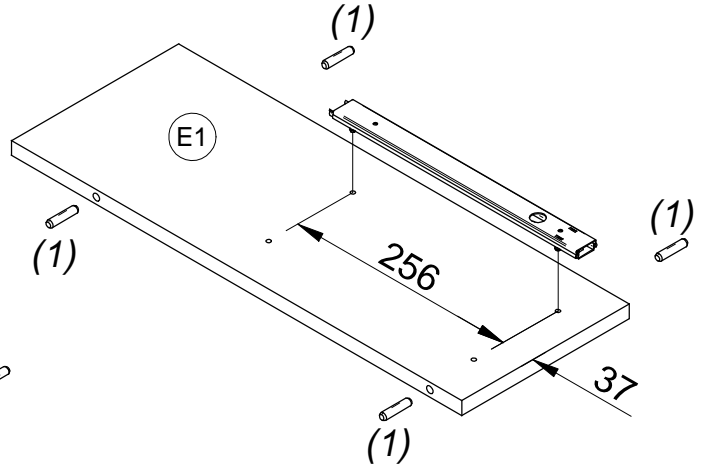
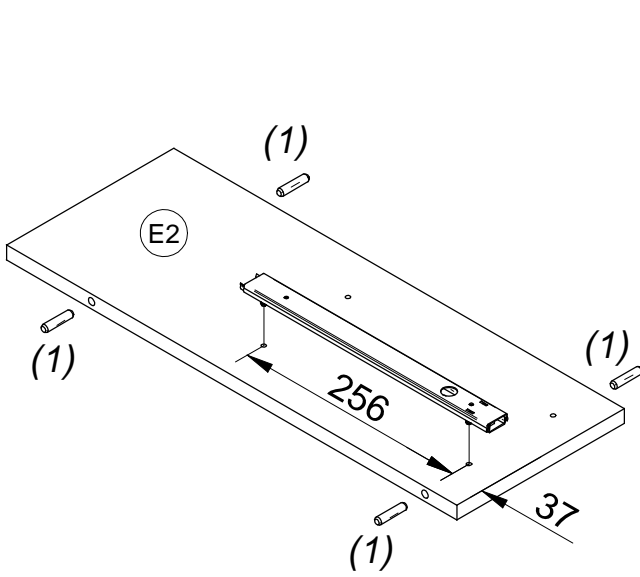
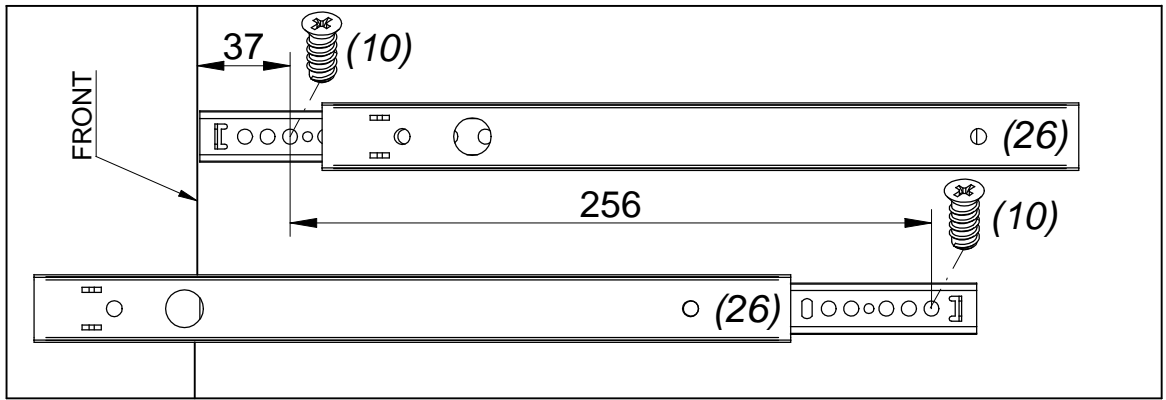
20 min
Trocken lassen!
Nechat' sušit!
Let to dry!
Wysuszyć!



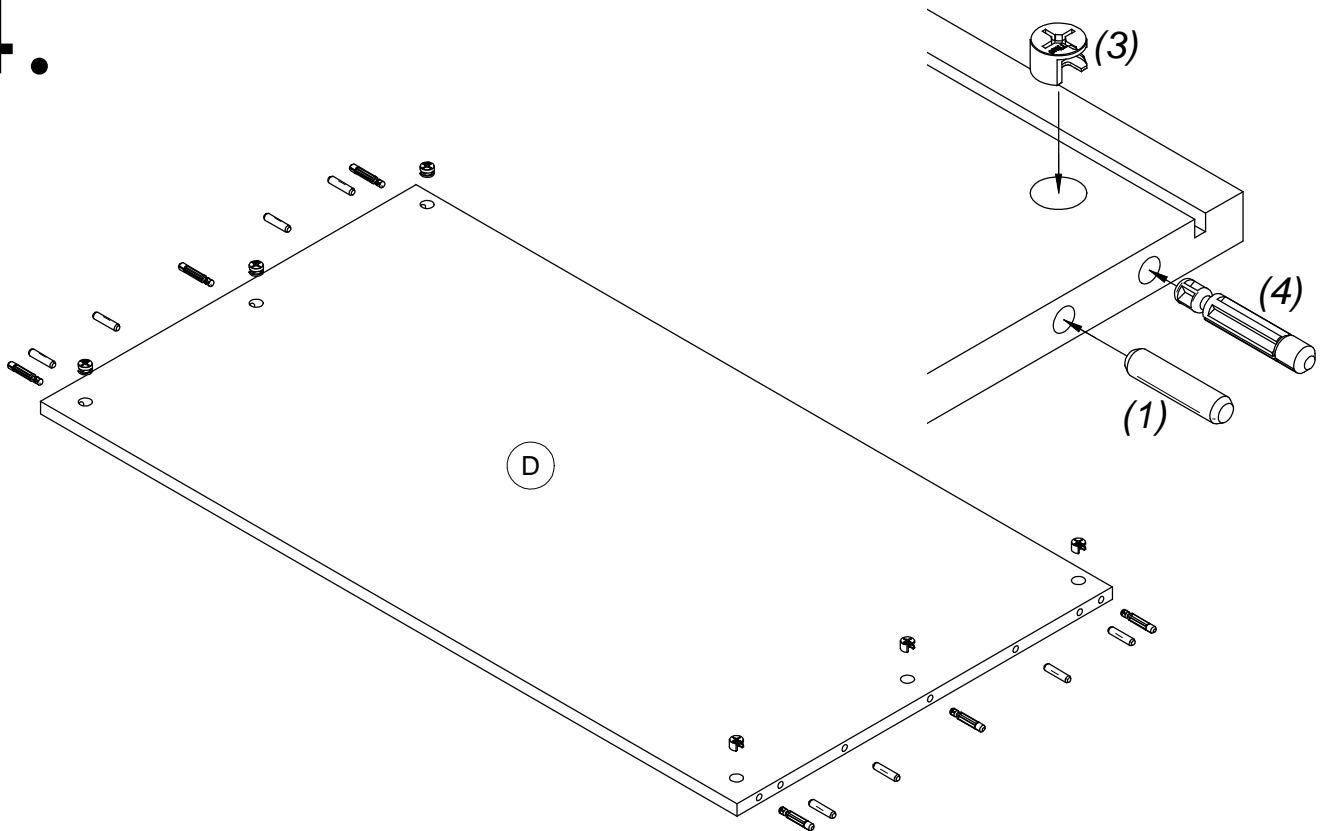
2.



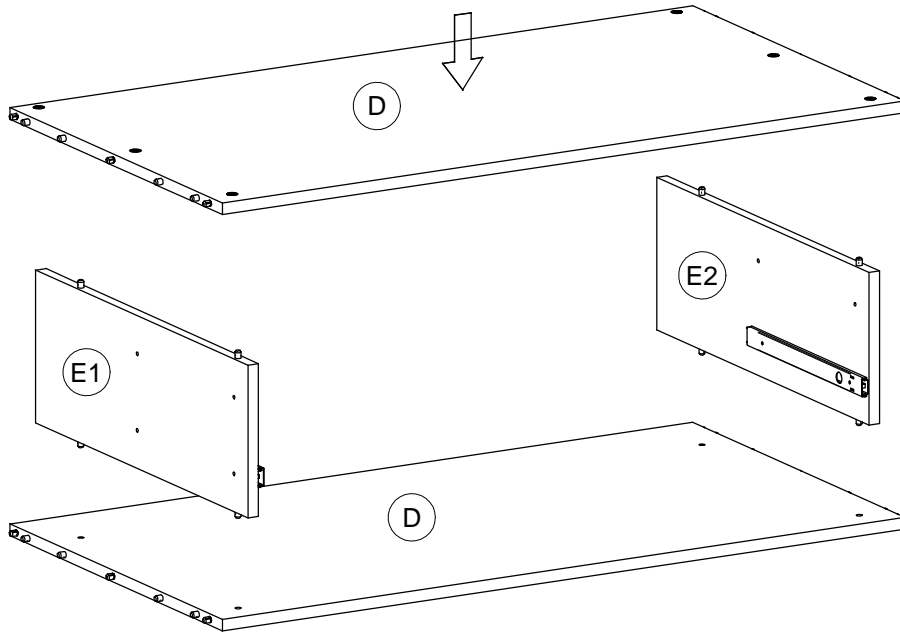
3.



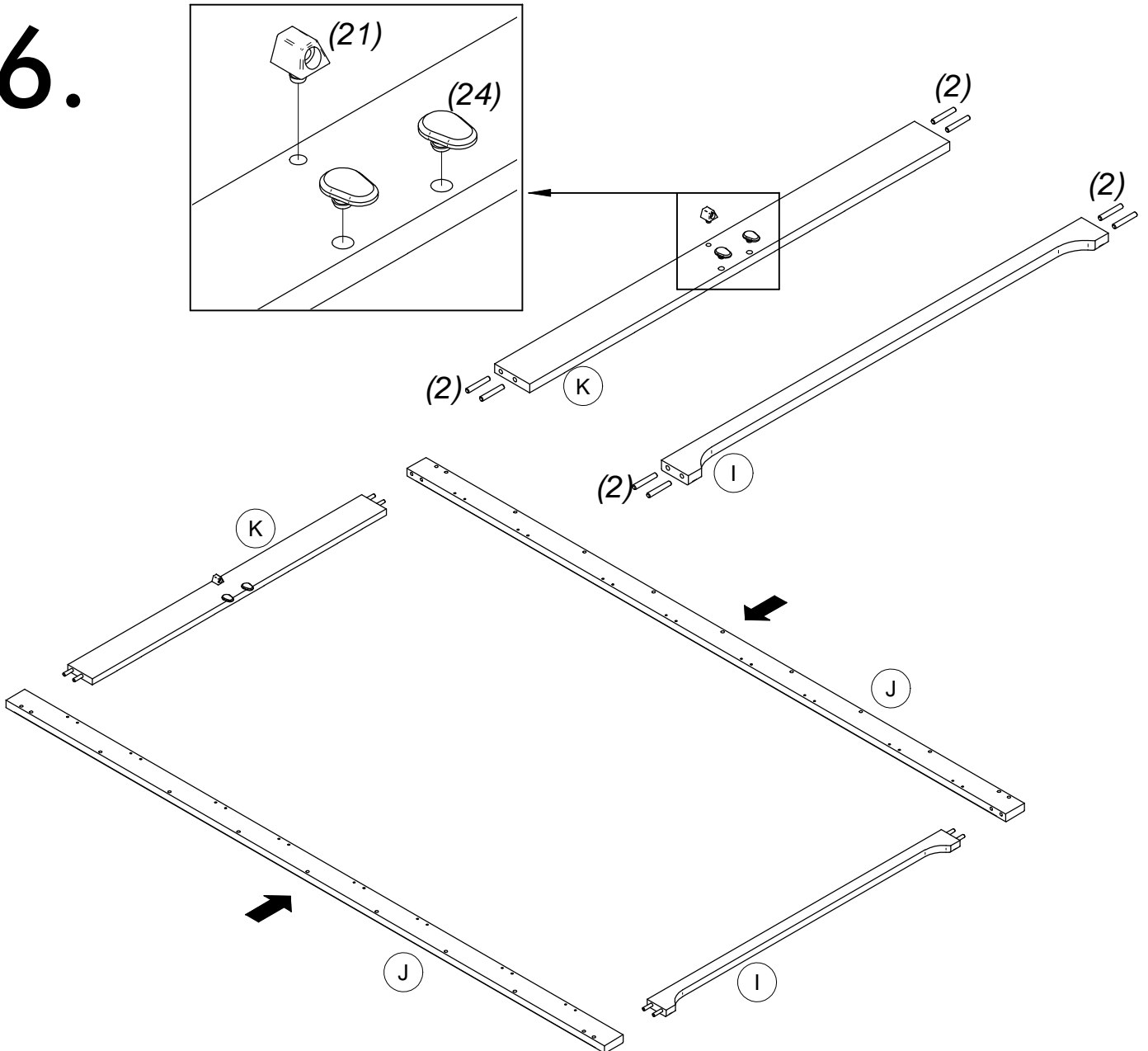
4.



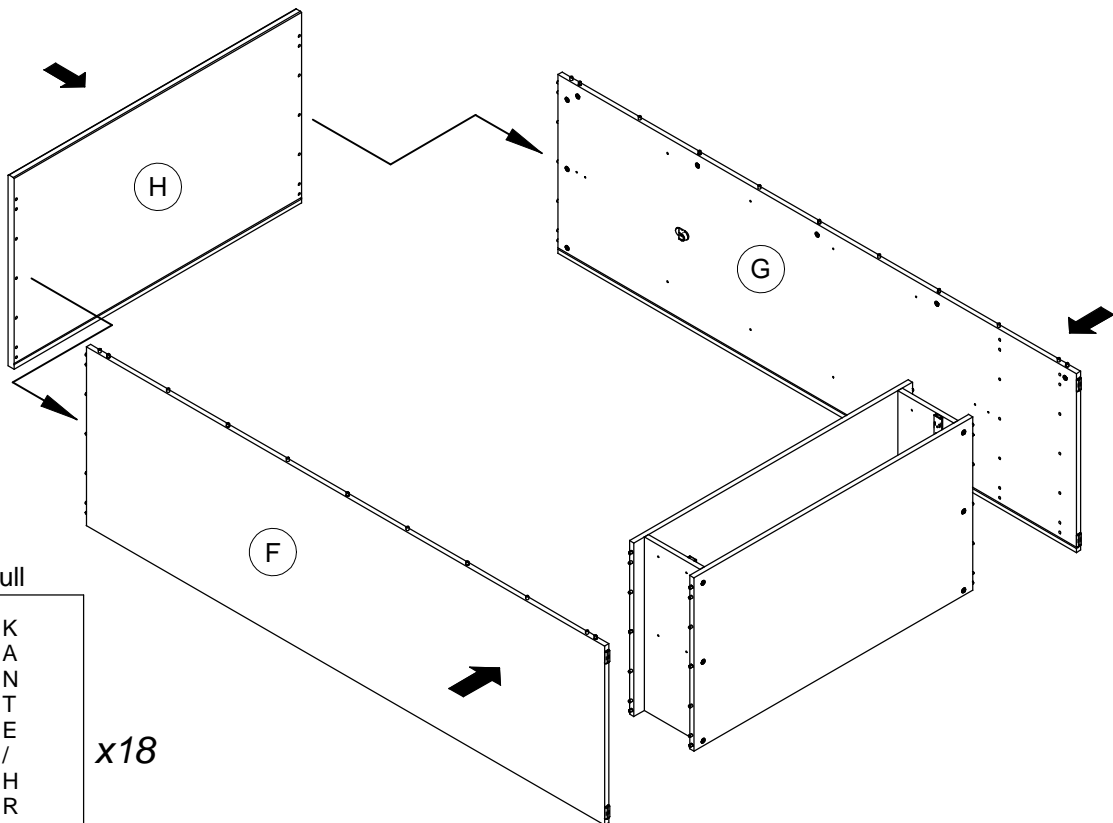
5.



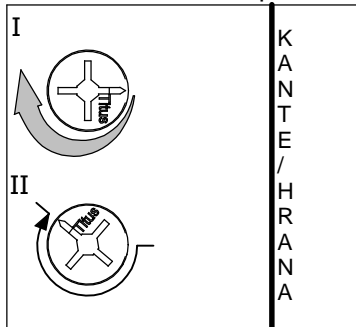
6.



7.

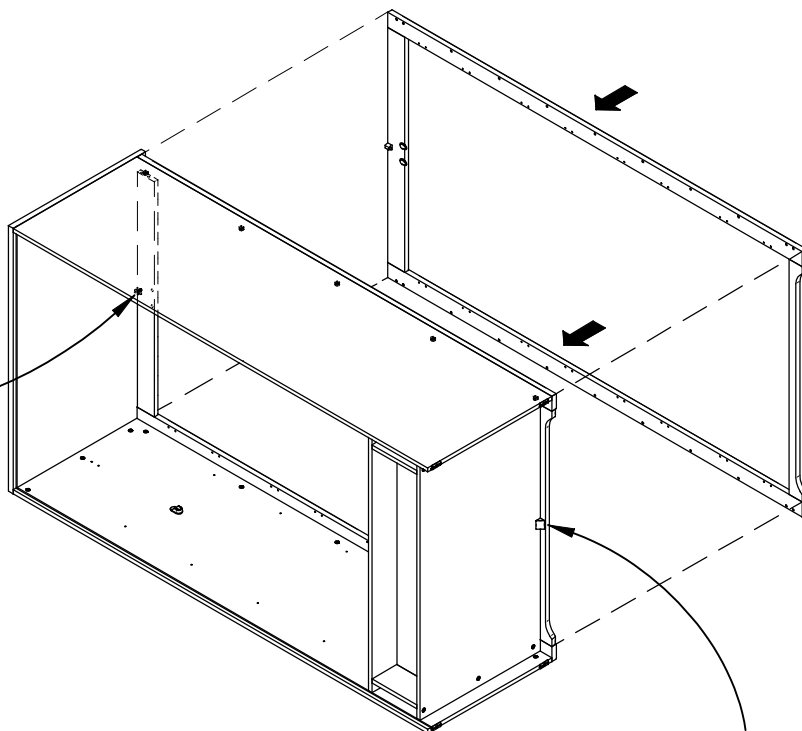
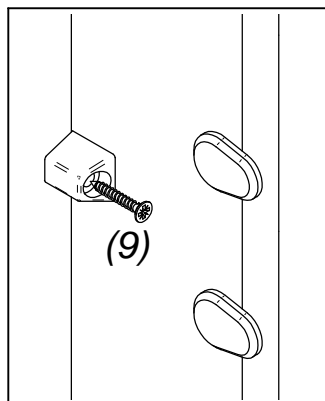


zudrehen / zatiahnut/pull

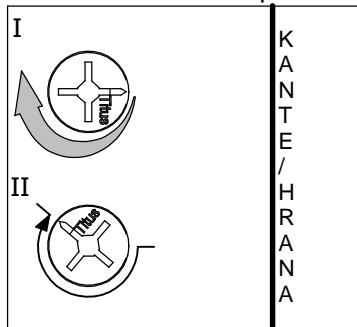


x18

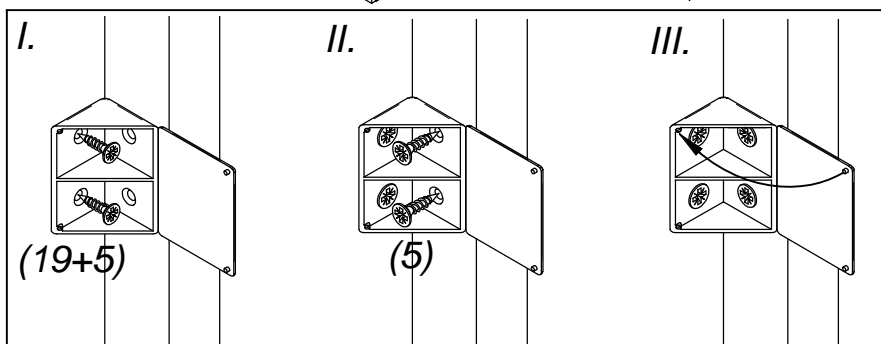
8.



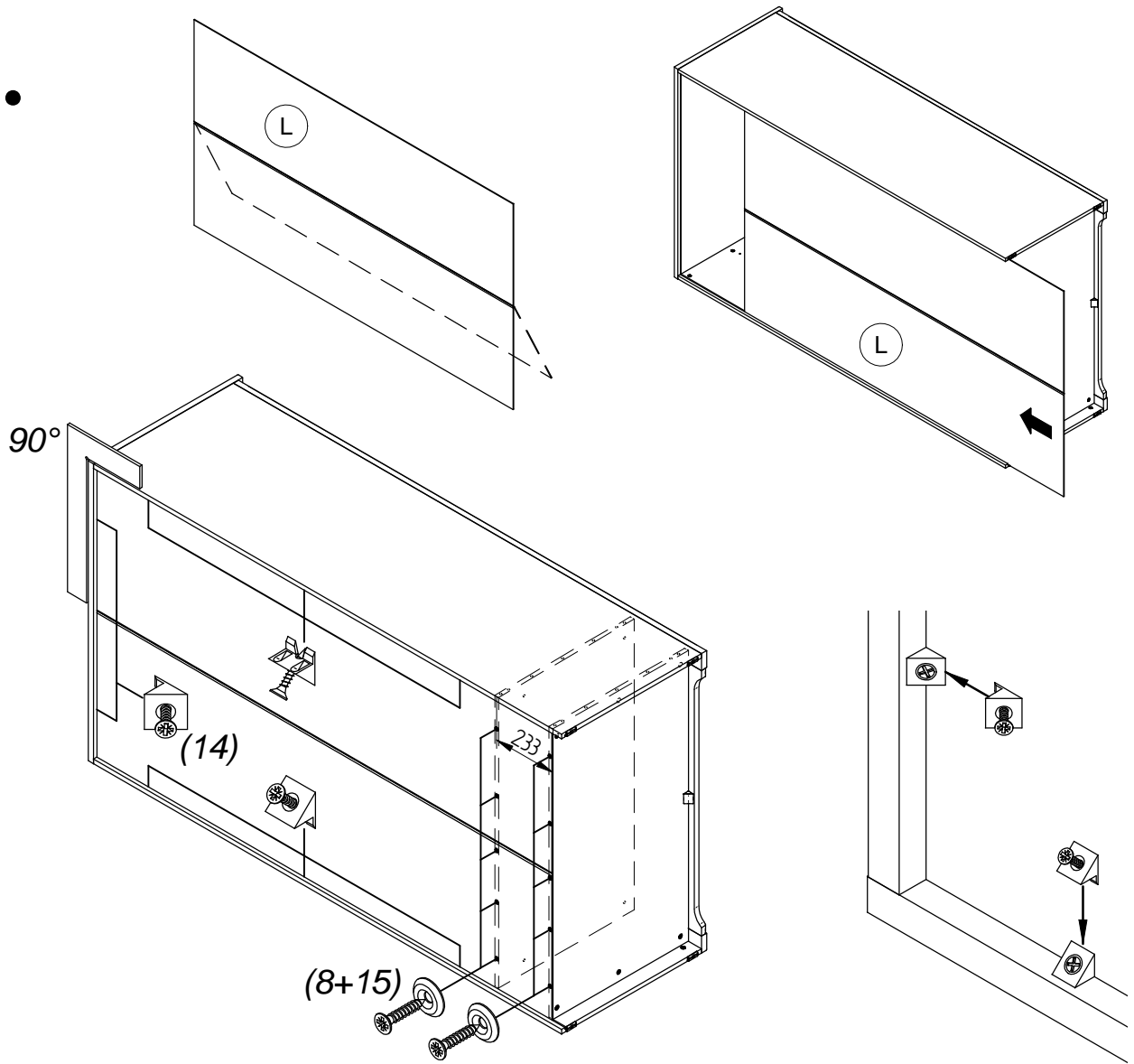
zudrehen / zatiahnut/pull



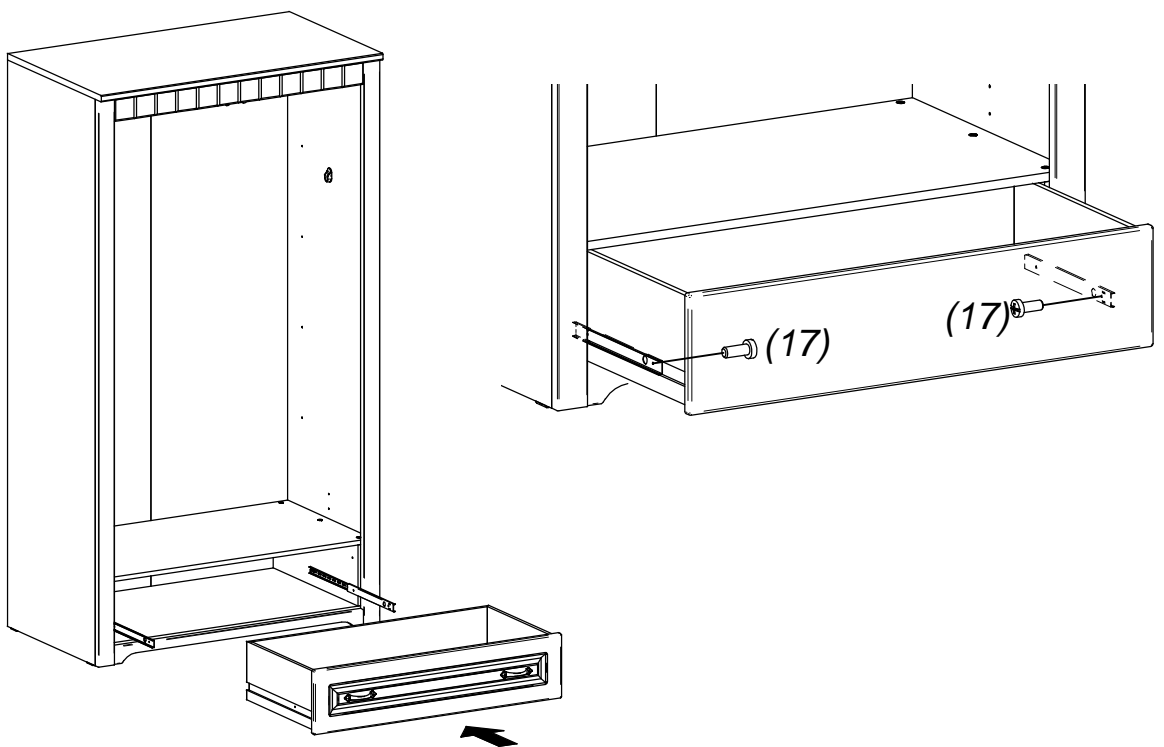
x10



9.

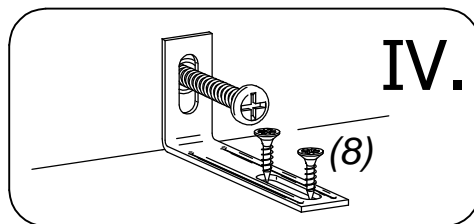
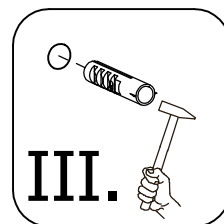
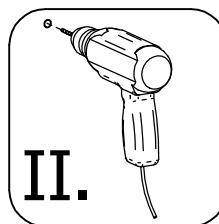
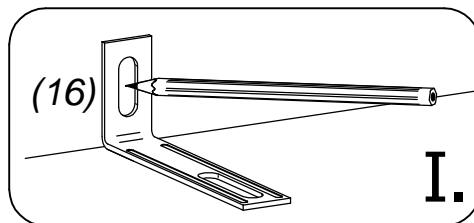
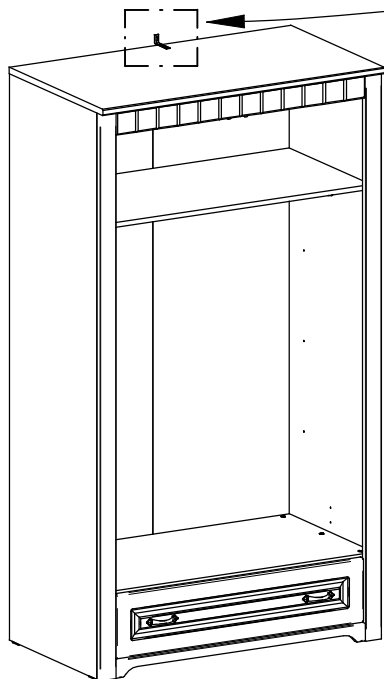


10.



11.

SICHERHEITSWINKEL - VERHINDERT DAS UMKIPPEN DES SCHRANKES.
 BEZPEČNOSTNÝ VINKEL - ZABRAŇUJE PREVRHNUTIU SKRINKY.
 SECURITY ANGLE - PREVENT TO UPSET CABINETS.
 Narożnik bezpieczeństwa



(PL) Wkręty (8) są przeznaczone do bezpiecznego zamocowania (18) okuć do szafki. Oprócz tego będziecie potrzebować wkręty i koszulki w celu zamocowania okuć do ściany. Elementy te dobraćcie według typu ścian. Jeśli nie jesteście pewni jaki typ wkrętów i koszułek potrzebujecie zasięgnijcie porady specjalisty.

WICHTIGER HINWEIS

Schraube (8) ist für die Befestigung des Sicherheitswinkels (18) auf dem Schrank bestimmt. Des weiteren werden Sie noch Schraube und Dübel für die Befestigung des Sicherheitswinkels in die Mauer (Wand) gebrauchen. Schraube und Dübel wählen Sie bitte nach dem Material, aus dem die Mauer (Wände) bestehen. Falls Sie sich nicht sicher sind, welche

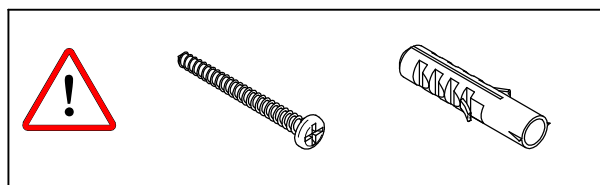
Schraube und Dübel Sie gebrauchen, wenden Sie bitte an nächsten Fachhandel.

DÔLEŽITÉ UPOZORNENIE

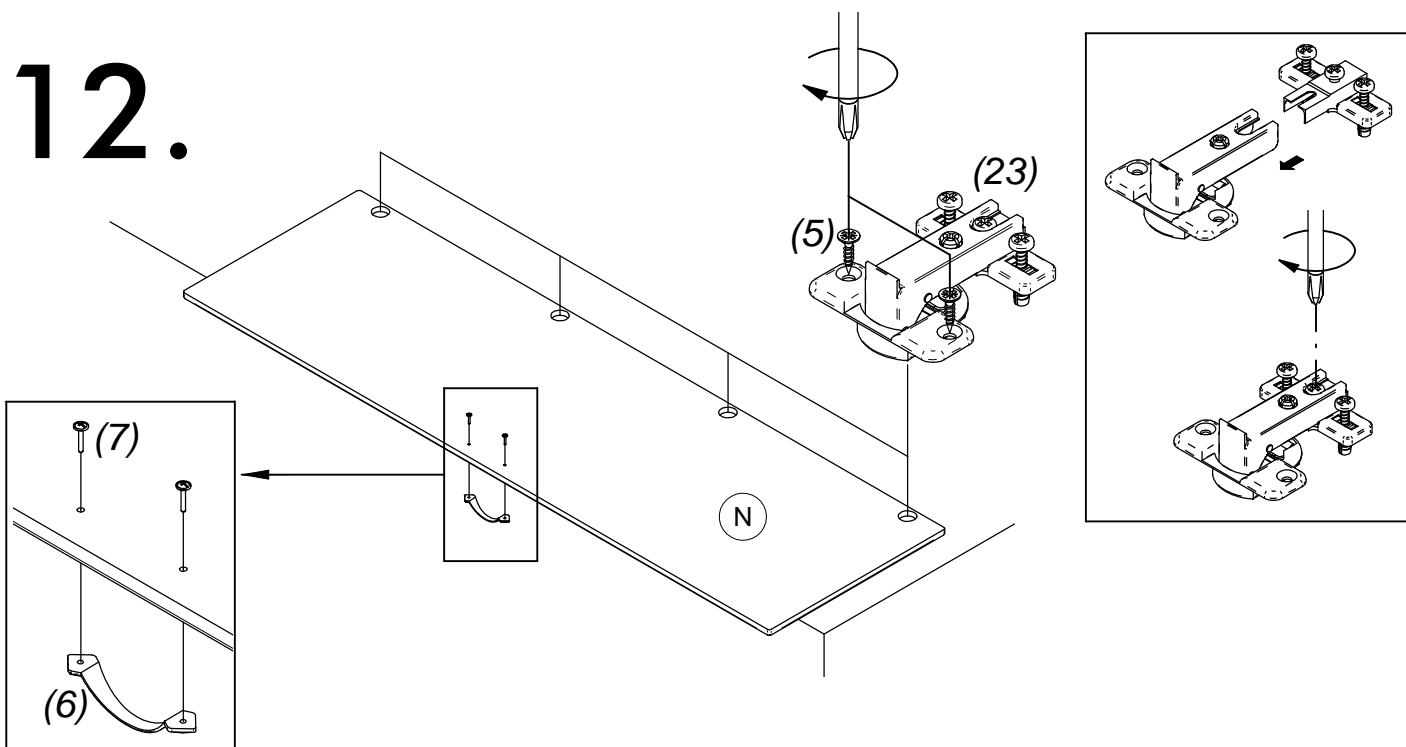
Skrutka (8) je určená na upevnenie bezpečnostného kovania (18) ku skrinke. Okrem toho budete potrebovať skrutku a hmoždinku na pripevnenie kovania k stene. Tieto si zvolte podľa druhu steny. Ak nie ste si istý, aký druh skrutky a hmoždinky potrebujete, kontaktujte najbližšie železiarstvo.

IMPORTANT NOTICE

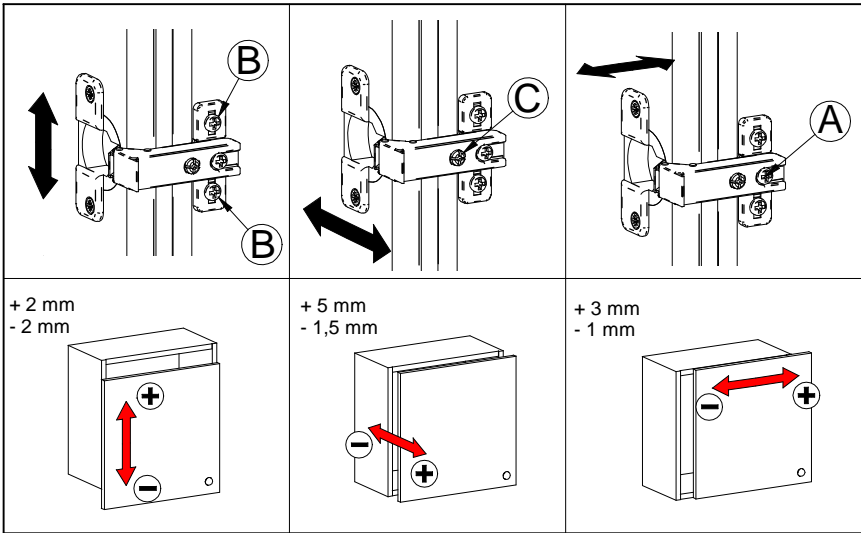
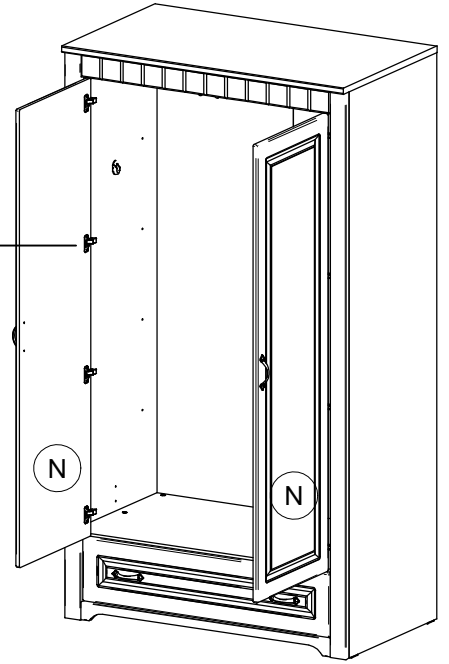
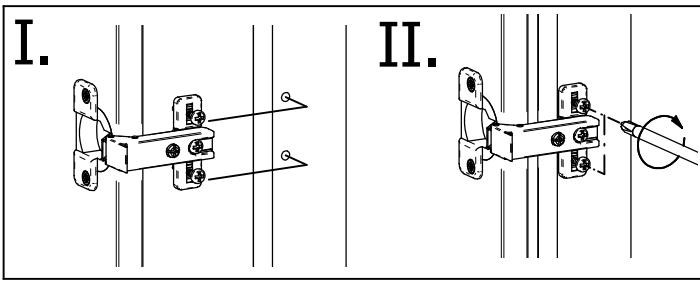
Screw (8) is intended for fixing security fitting (18) on cabinet. Additionally you will need screw and dowel for fixing the fitting on wall. These you choose depending on wall. If you dont know which kind of screws or dowels do you need, contact your hardware store.



12.



13.



14.

