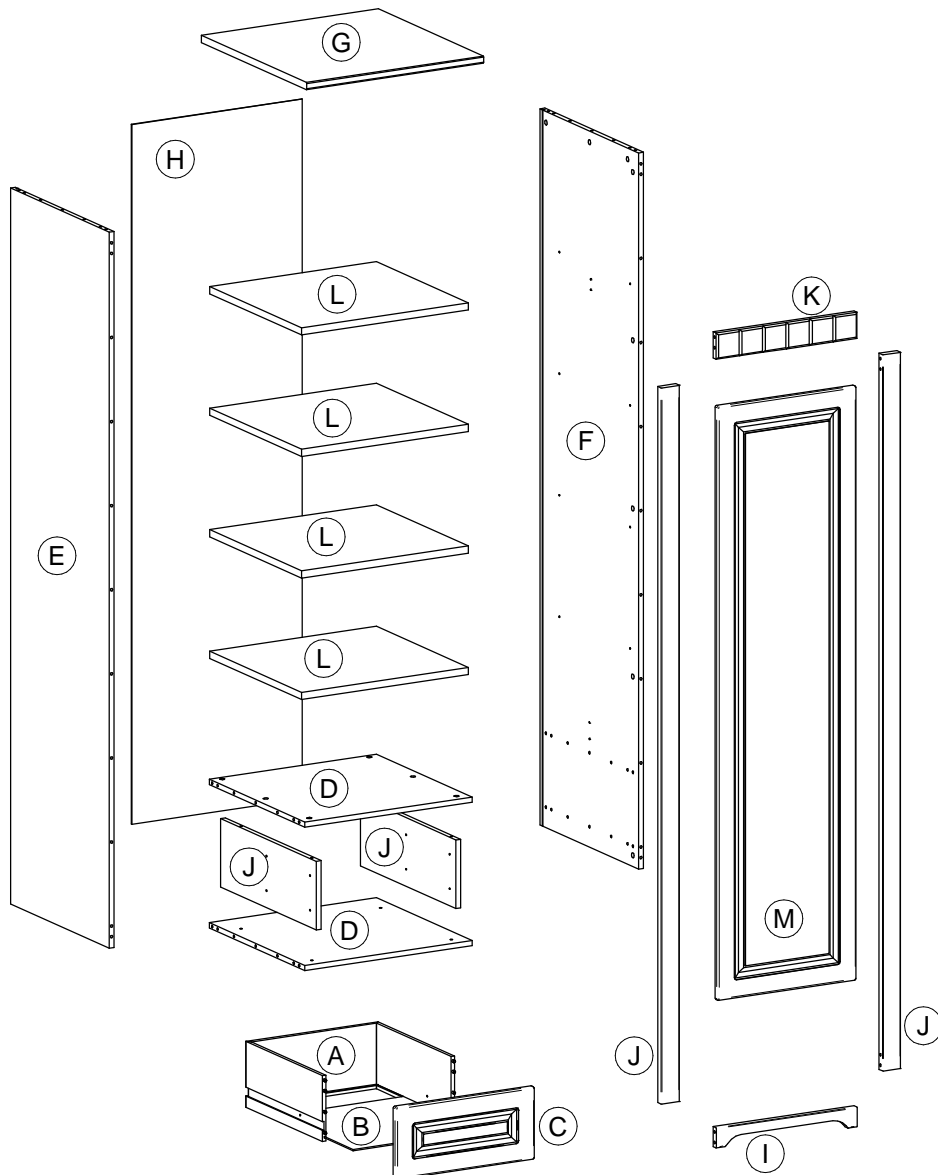
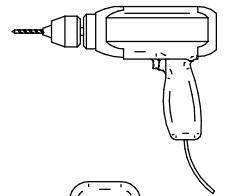
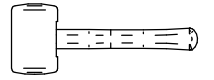
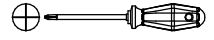
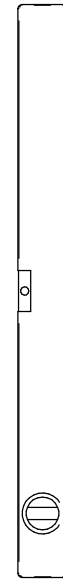
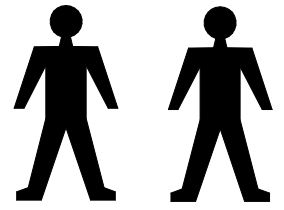
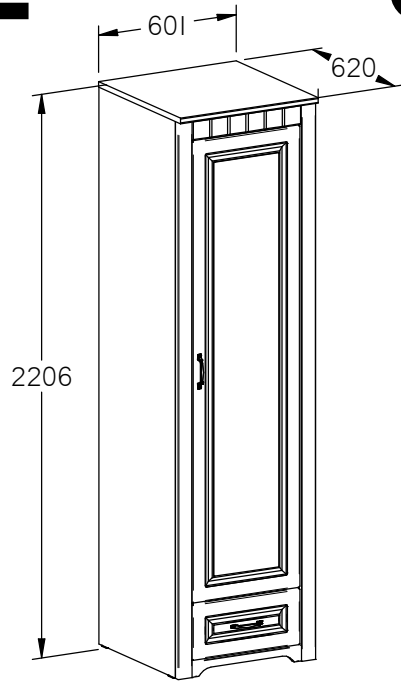
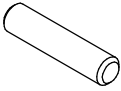
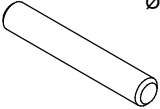
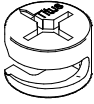
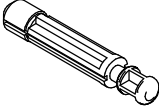

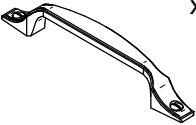
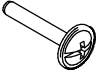



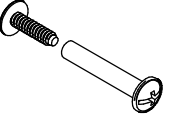
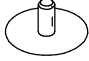
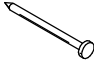


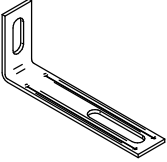
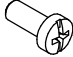
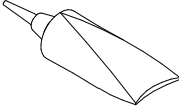
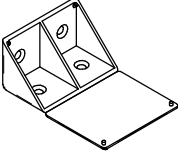
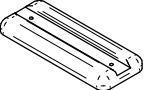

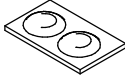
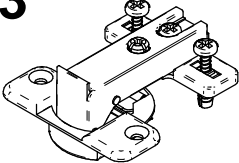
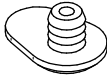
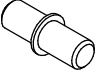
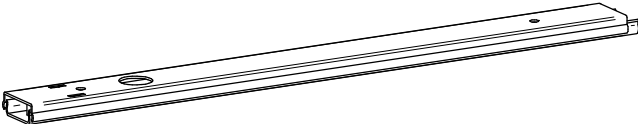


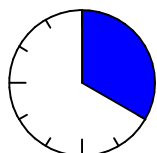
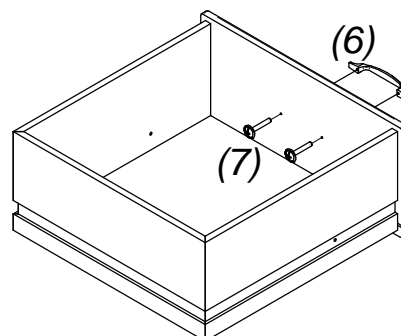
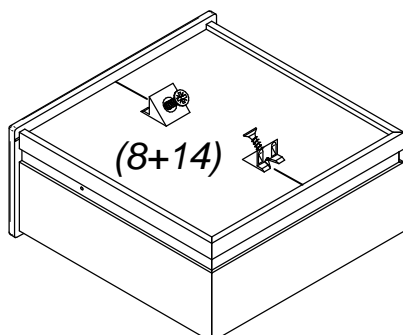
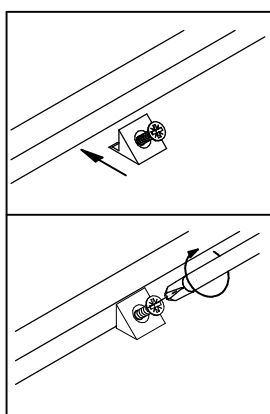
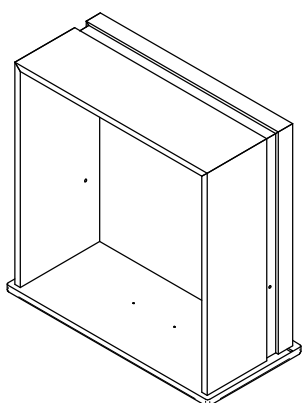
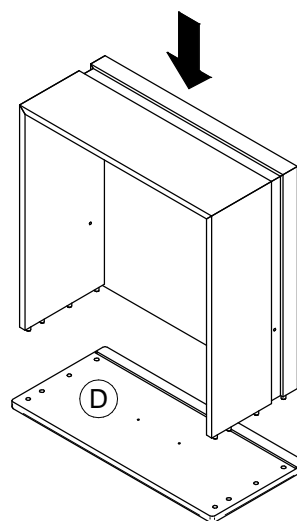
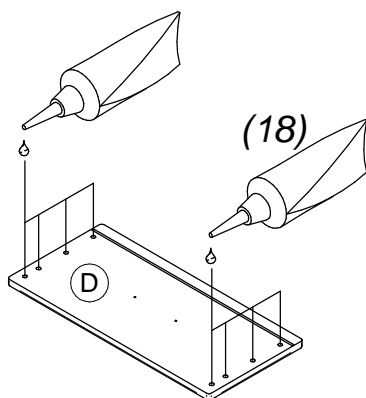
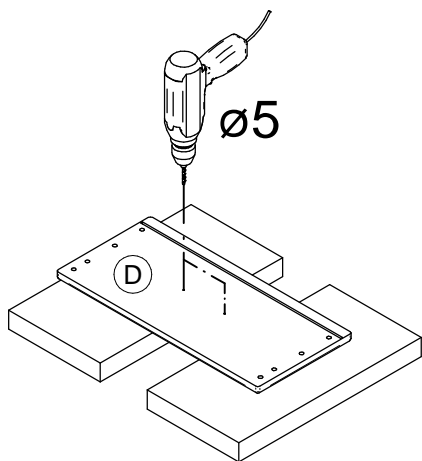
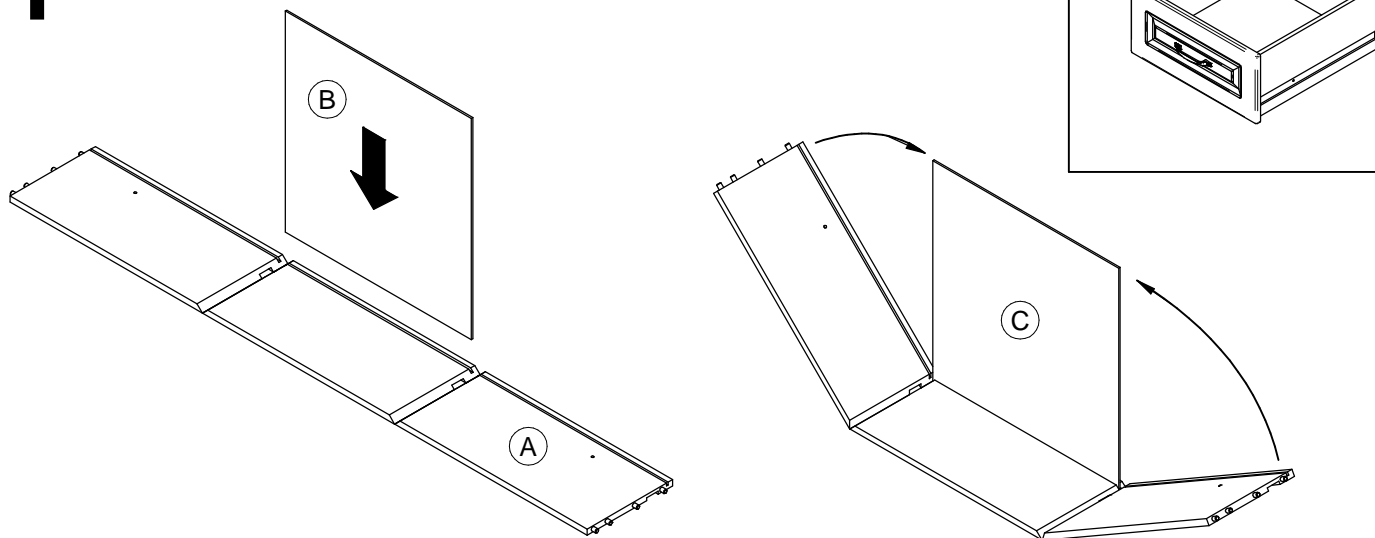
# TIROL

# 53



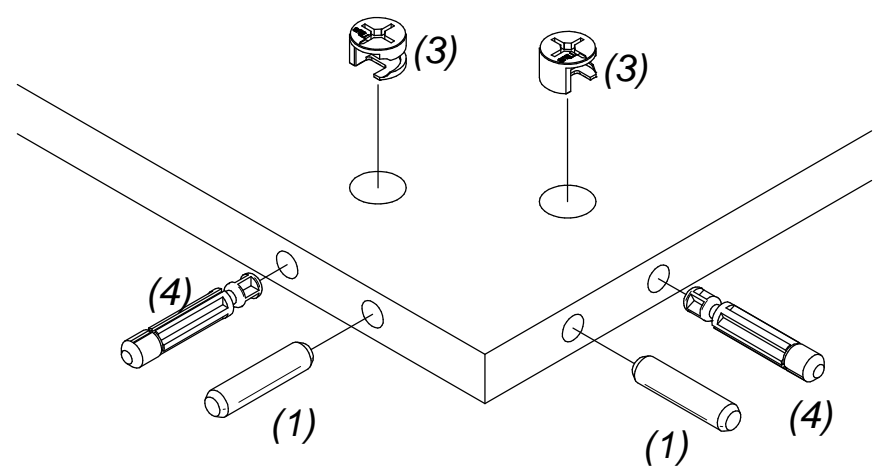
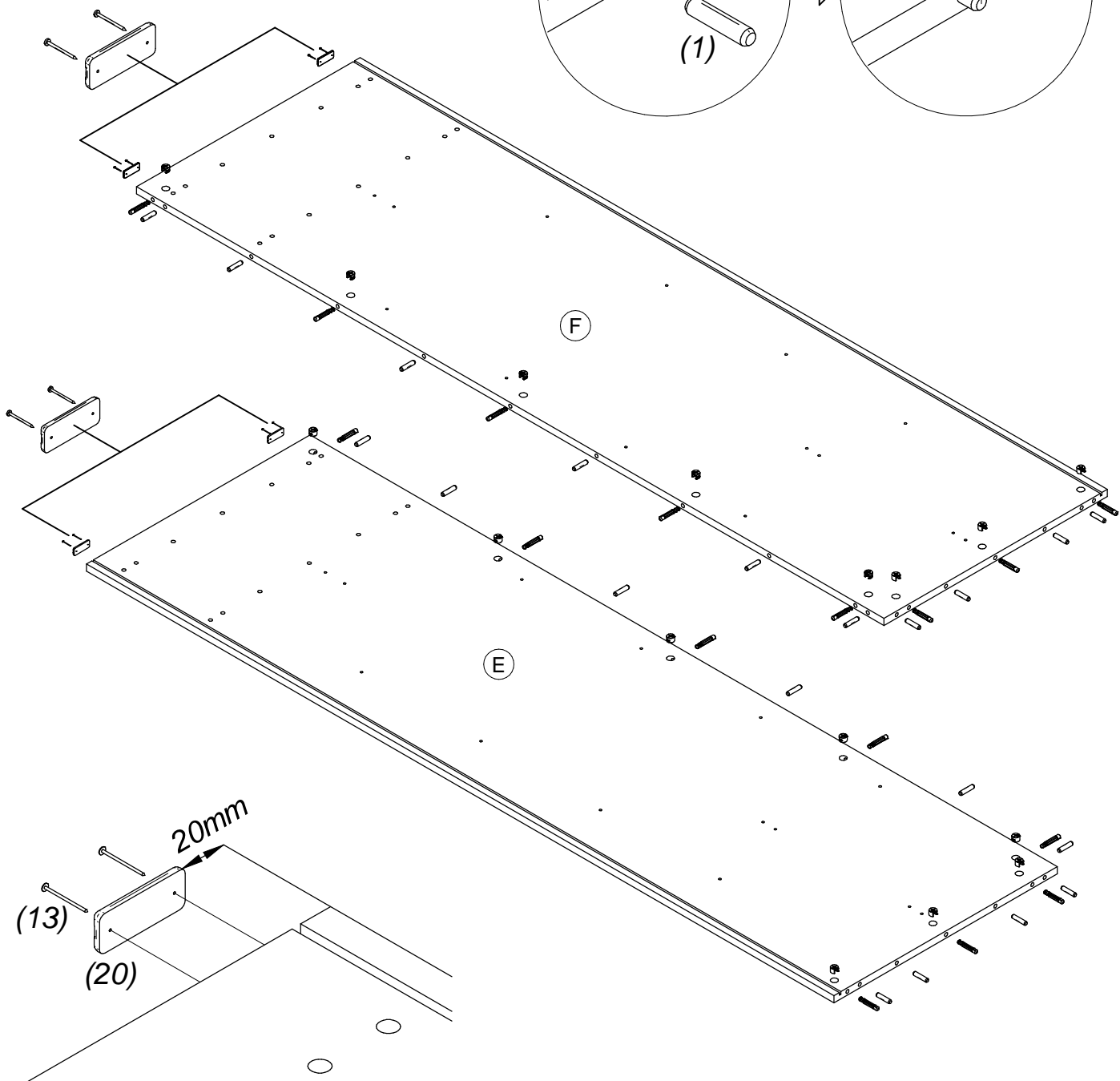
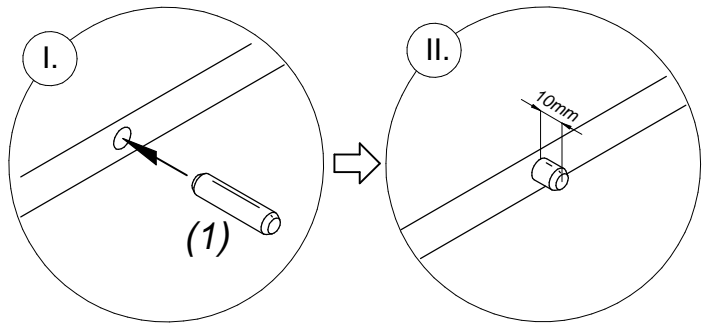
<b>1</b>  $\varnothing 8 \times 35$ x44	<b>2</b>  $\varnothing 8 \times 50$ x8	<b>3</b>  $\varnothing 8$ x28	<b>4</b>  $\varnothing 5$ x28	<b>5</b>  $\varnothing 3,5 \times 15$ x14
<b>6</b>  x2	<b>7</b>  M4x20 x4	<b>8</b>  $\varnothing 3,5 \times 20$ x22	<b>9</b>  $\varnothing 4 \times 25$ x1	<b>10</b>  $\varnothing 6,3 \times 11$ x4
<b>11</b>  $\varnothing 5$ x2	<b>12</b>  $\varnothing 15$ x20	<b>13</b>  $\varnothing 1,2 \times 20$ x10	<b>14</b>  x14	<b>15</b>  x8
<b>16</b>  x1	<b>17</b>  M4x10 x2	<b>18</b>  x2	<b>19</b>  x1	<b>20</b>  x4
<b>21</b>  x1	<b>22</b>  x2	<b>23</b>  x4	<b>24</b>  x1	<b>25</b>  $\varnothing 5$ x16
<b>26</b>  x2				

# 1



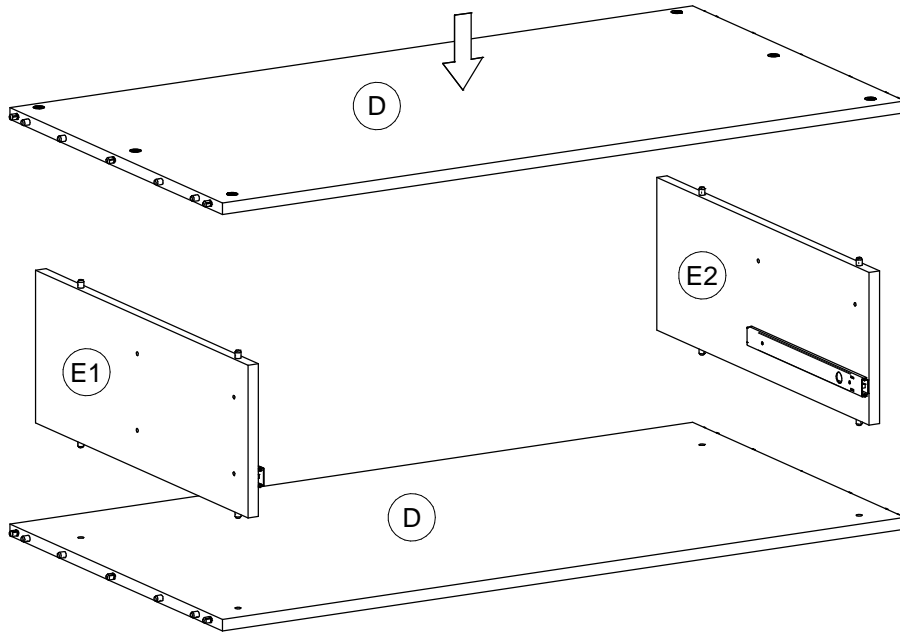
**20 min**  
Trocken lassen!  
Nechať sušiť!  
Let to dry!  
Wysuszyć!

# 2

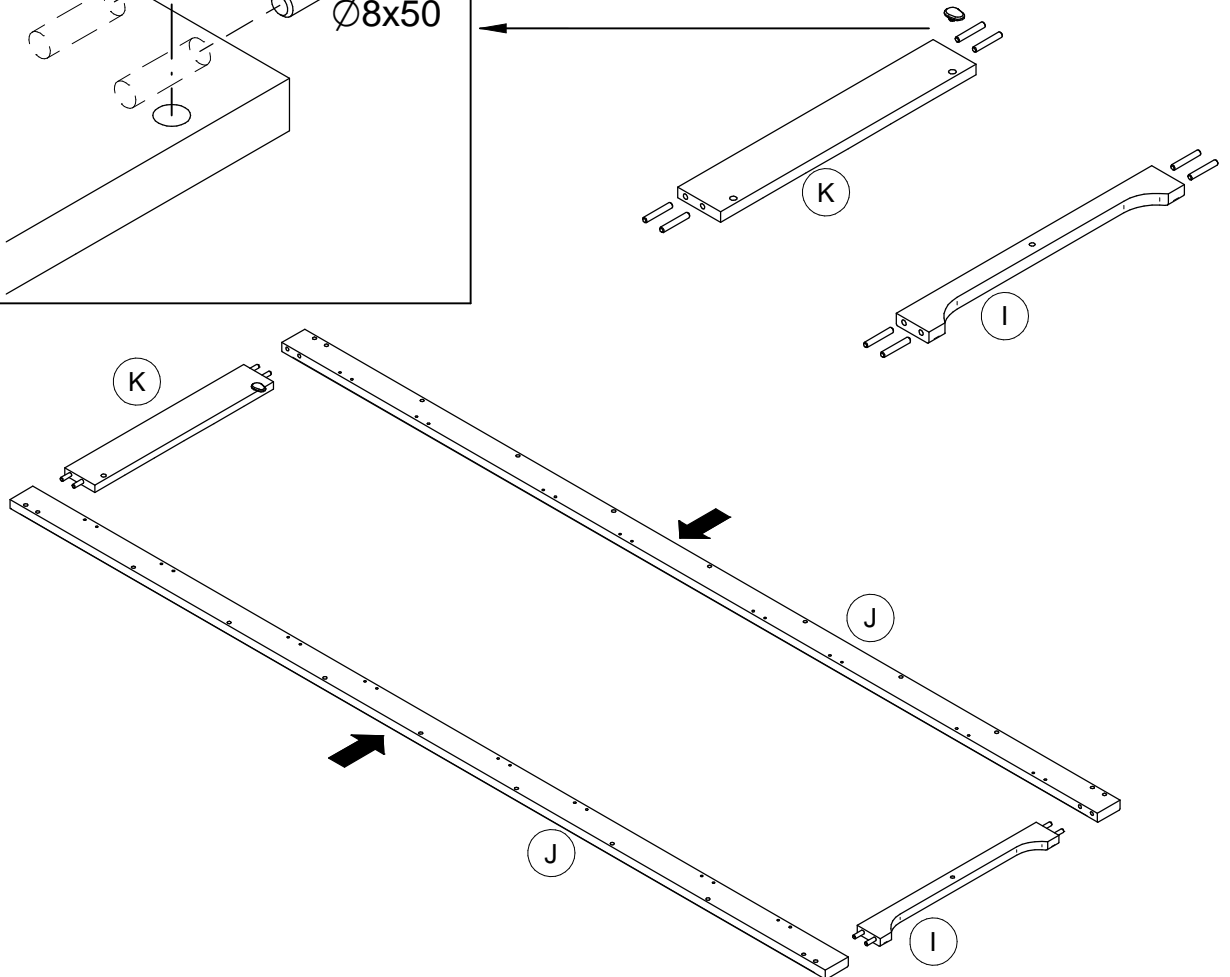
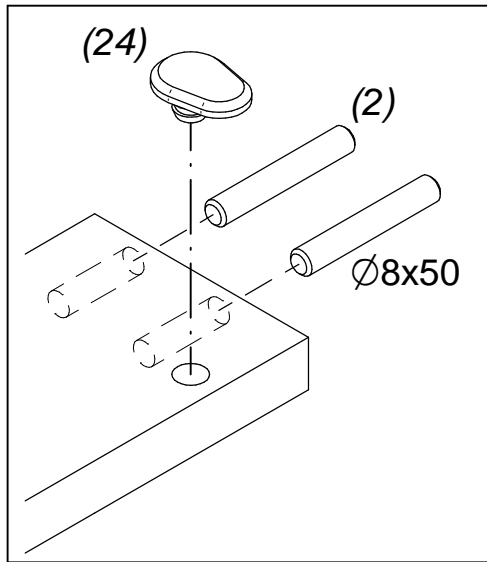




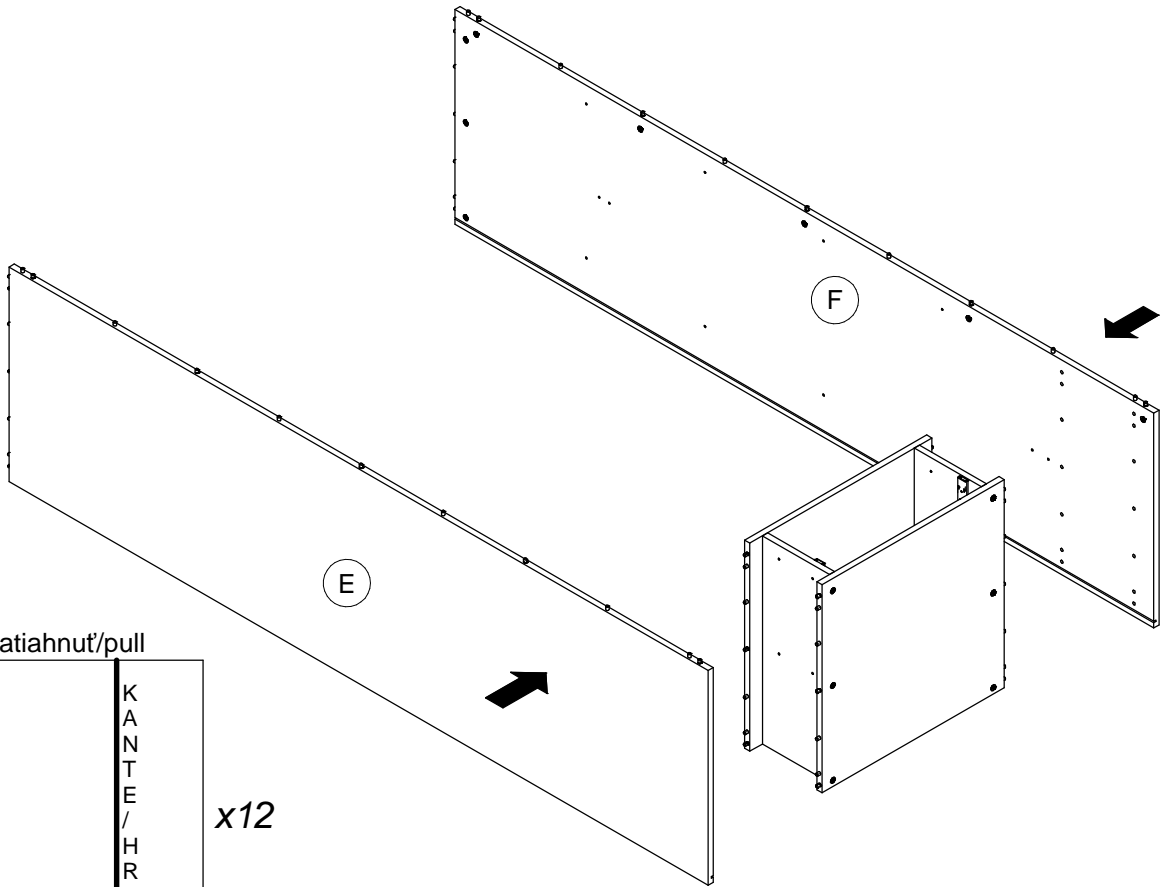
# 5



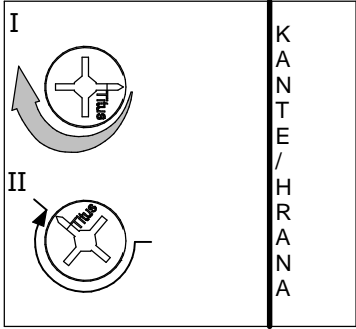
# 6



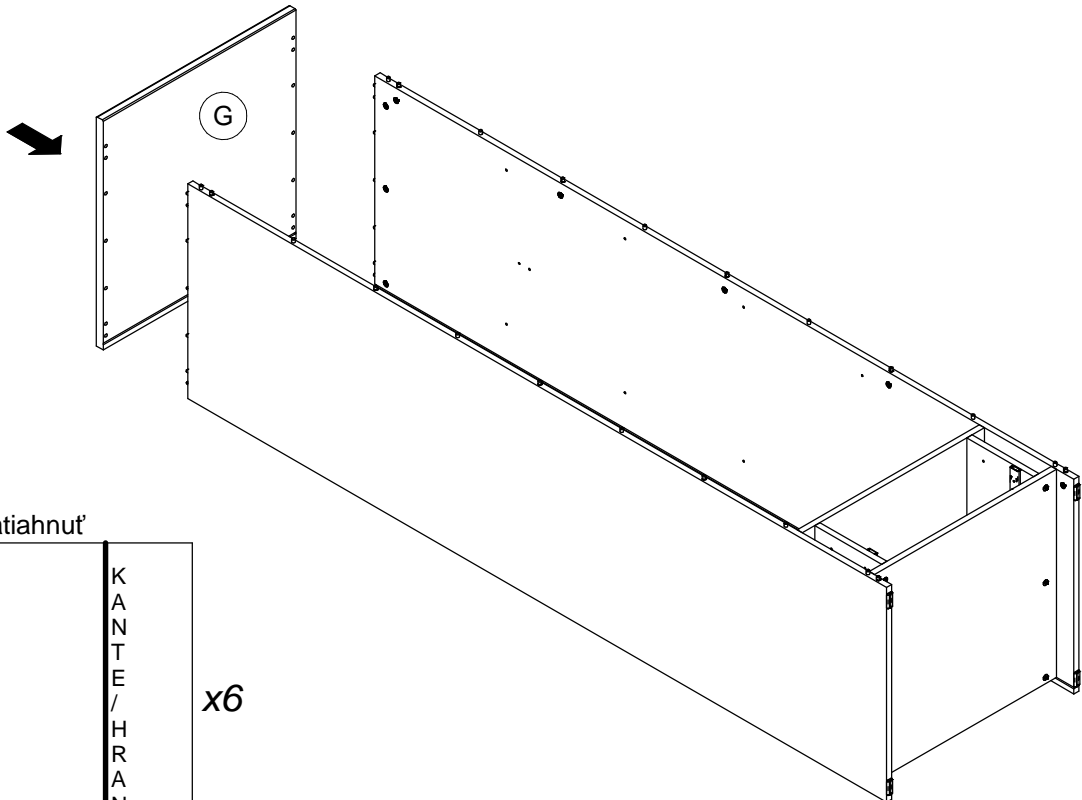
# 7



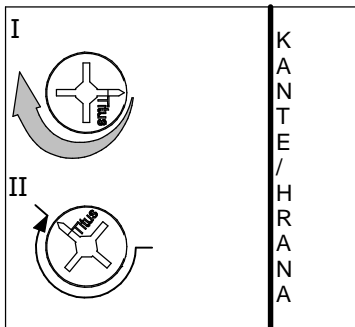
zudrehe / zatiahnúť/pull



# 8

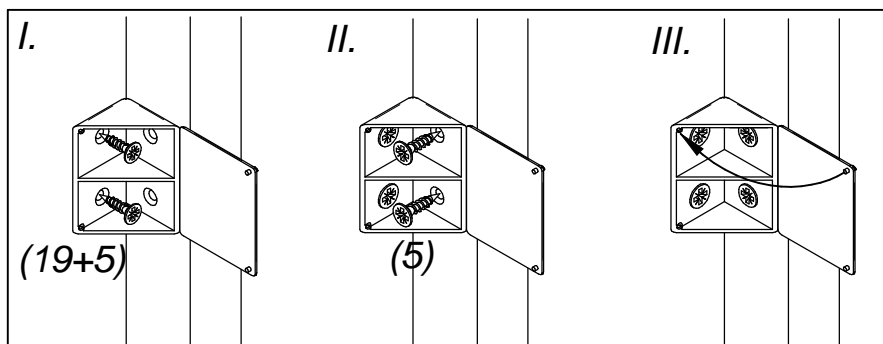
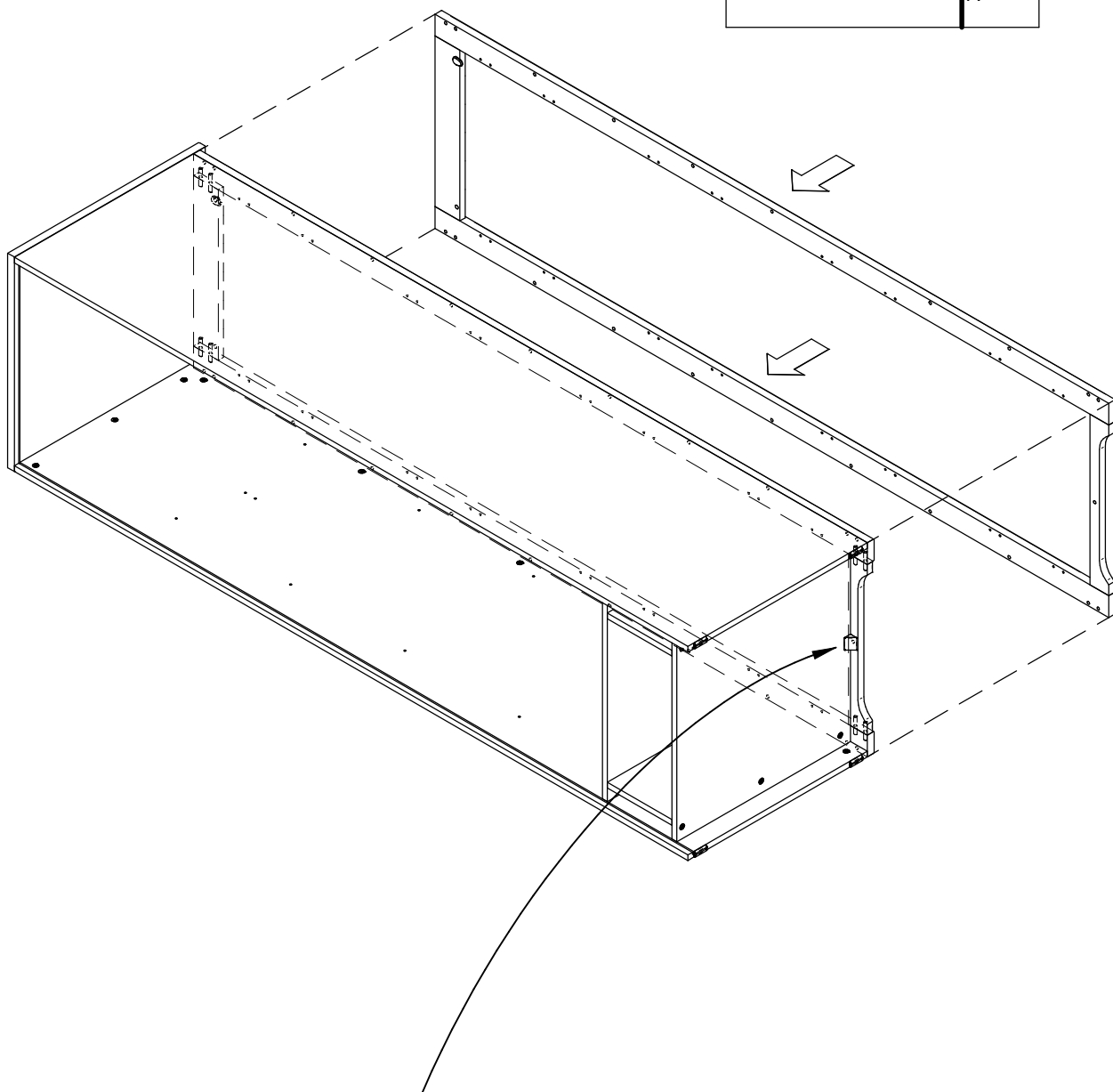
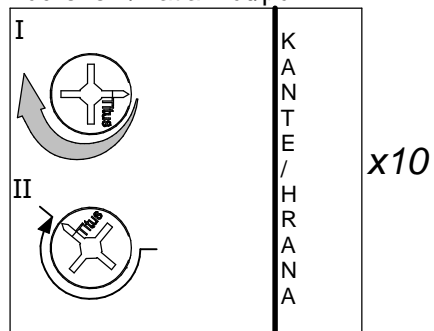


zudrehe / zatiahnúť



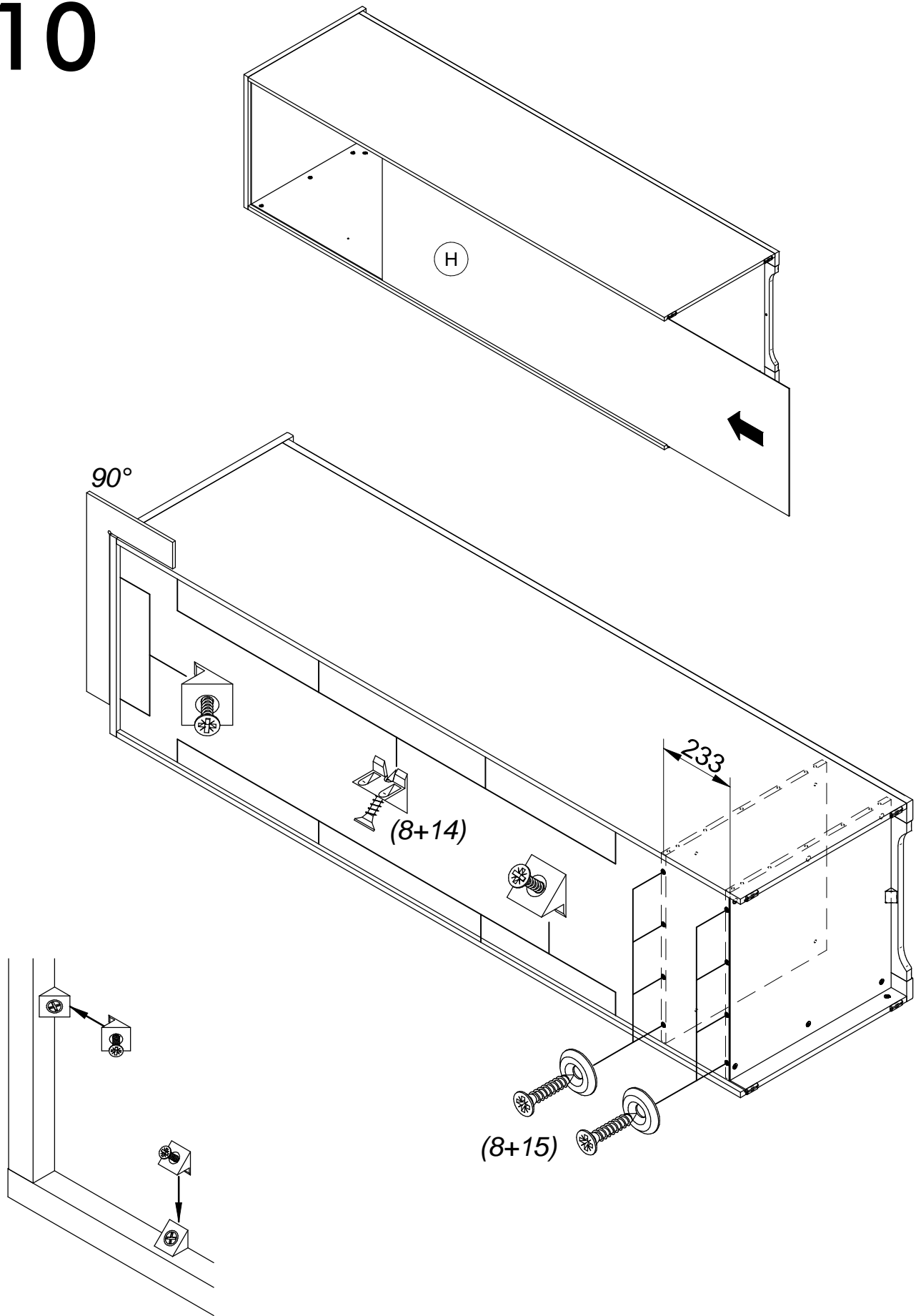
# 9

zudrehen / zatahnut/pull





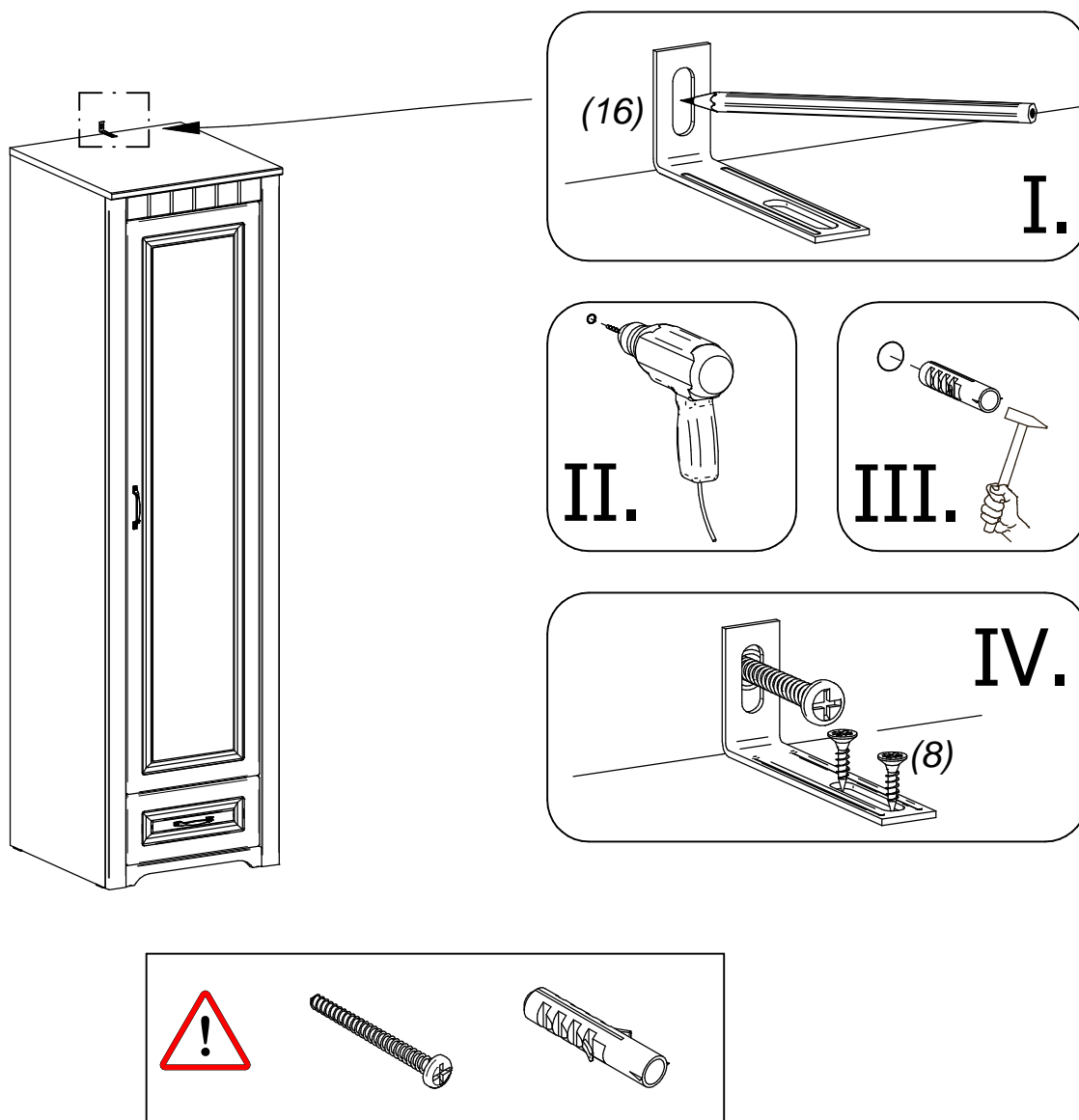
# 10



# 11

SICHERHEITSWINKEL - VERHINDERT DAS UMKIPPEN DES SCHRANKES.  
BEZPEČNOSTNÝ VINKEL - ZABRAŇUJE PREVRHNUTIU SKRINKY.  
SECURITY ANGLE - PREVENT TO UPSET CABINETS.

Narožník bezpečieństwa



## WICHTIGER HINWEIS

Schraube (8) ist für die Befestigung des Sicherheitswinkels (18) auf dem Schrank bestimmt. Des weiteren werden Sie noch

Schraube und Dübel für die Befestigung des Sicherheitswinkels in die Mauer (Wand) gebrauchen. Schraube und Dübel wählen Sie bitte nach dem Material, aus dem die Mauer (Wände) bestehen. Falls Sie sich nicht sicher sind, welche

Schraube und Dübel Sie gebrauchen, wenden Sie bitte an nächsten Fachhandel.

## DÔLEŽITÉ UPOZORNENIE

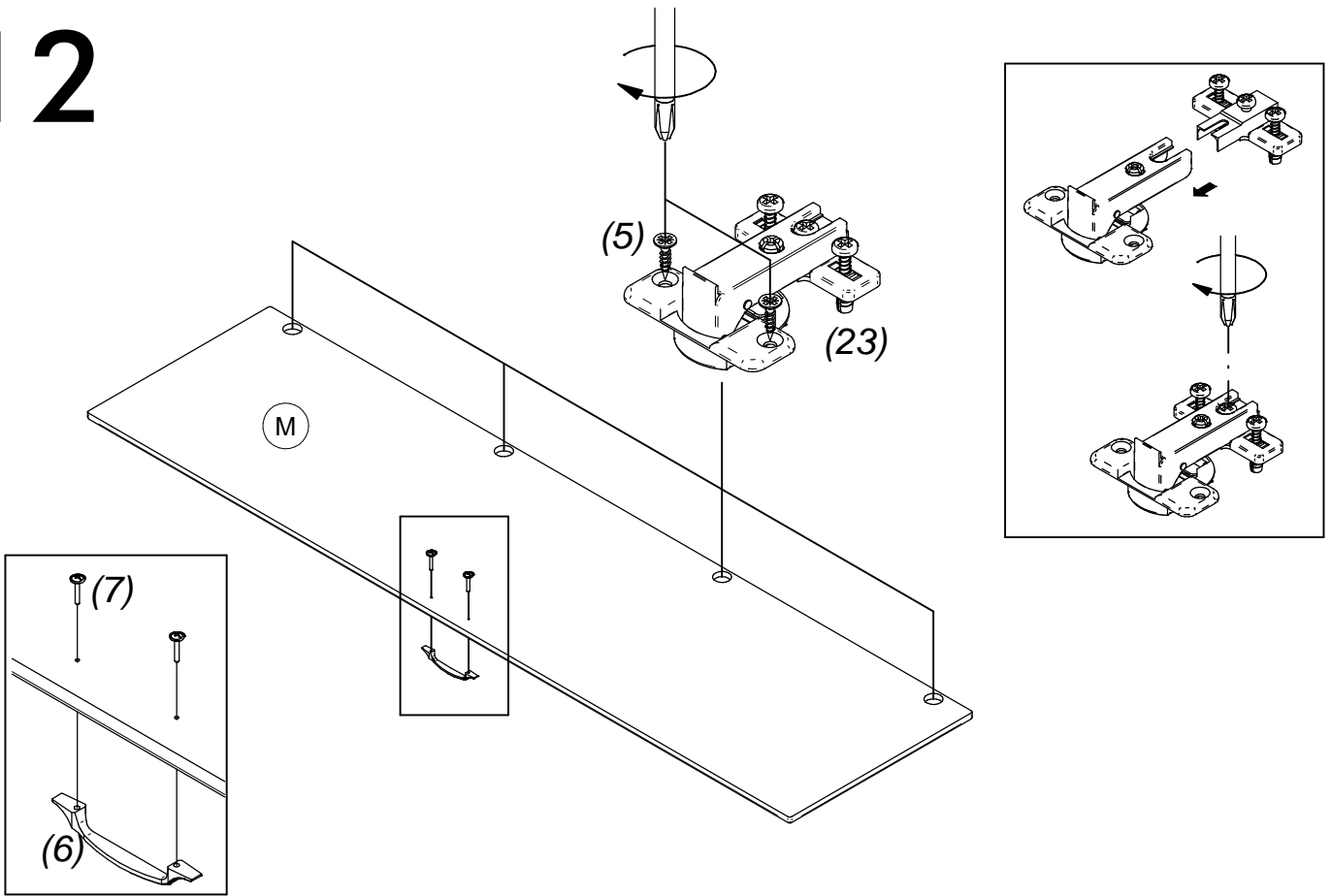
Skrutka (8) je určená na upevnenie bezpečnostného kovania (18) ku skrinke. Okrem toho budete potrebovať skrutku a hmoždinku na pripevnenie kovania k stene. Tieto si zvolíte podľa druhu steny. Ak nie ste si istý, aký druh skrutky a hmoždinky potrebujete, kontaktujte najbližšie železiarstvo.

## IMPORTANT NOTICE

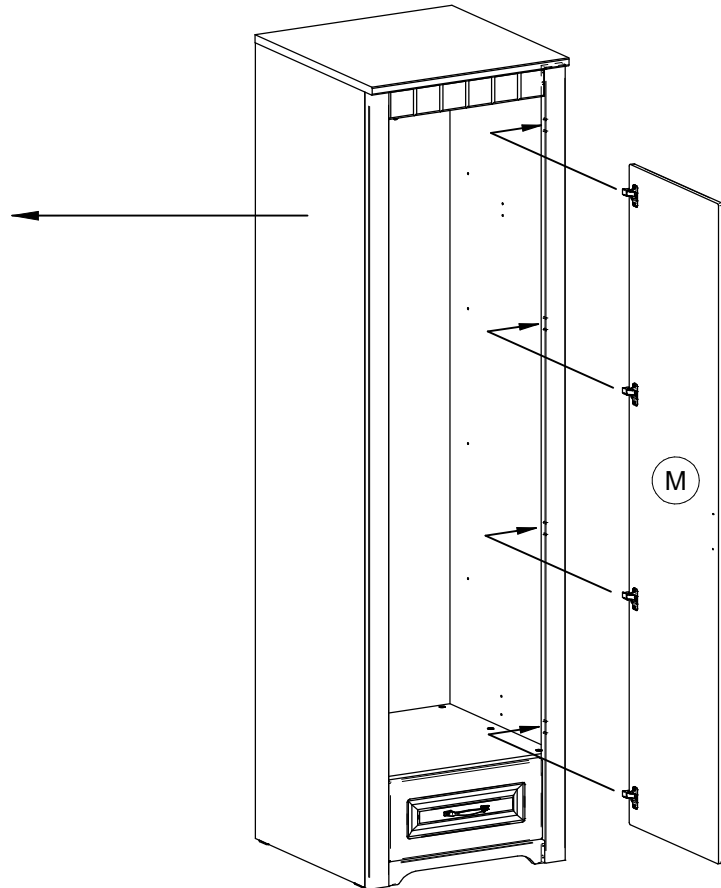
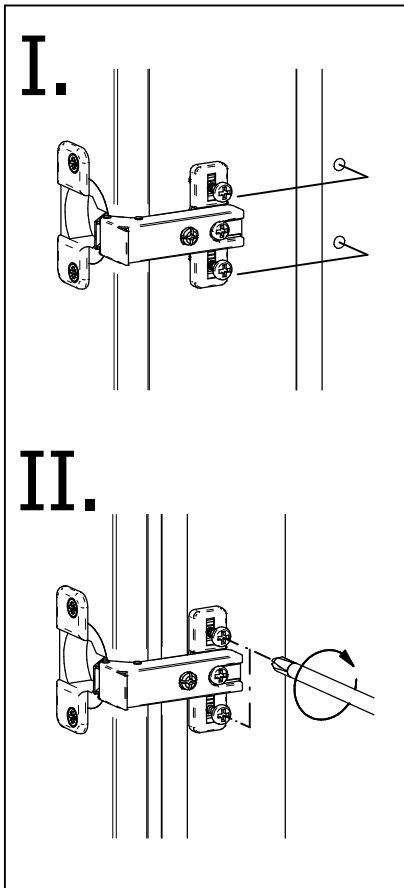
Screw (8) is intended for fixing security fitting (18) on cabinet. Additionally you will need screw and dowel for fixing the fitting on wall. These you choose depending on wall. If you don't know which kind of screws or dowels do you need, contact your hardware store.

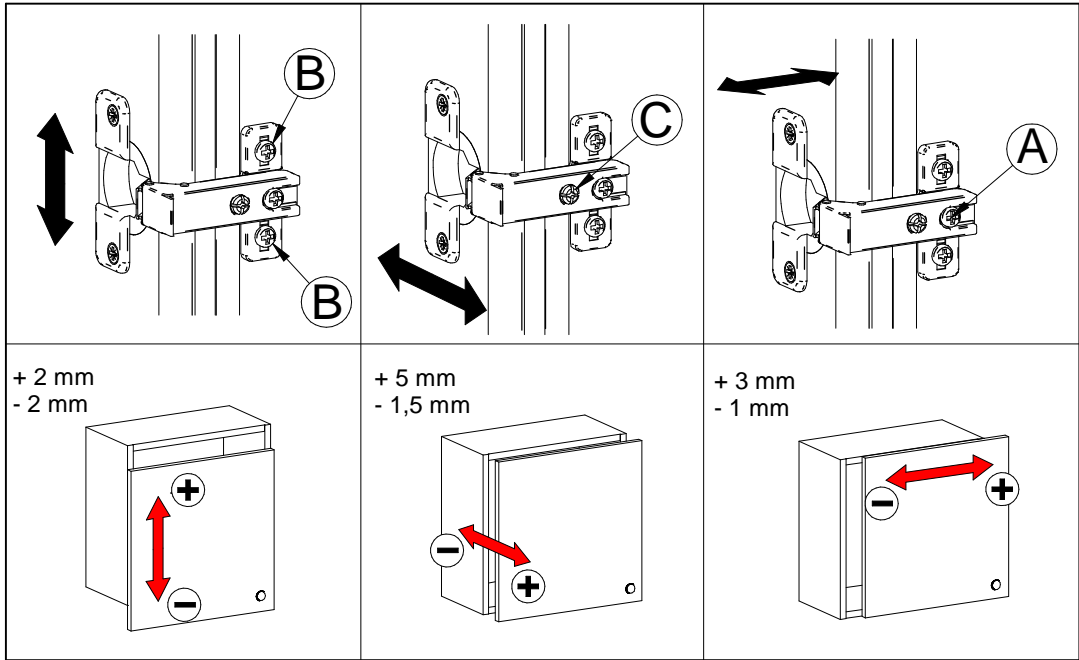
(PL) Wkręty (8) są przeznaczone do bezpiecznego zamocowania (18) okuć do szafki. Oprócz tego będziecie potrzebować wkręty i koszulki w celu zamocowania okuć do ściany. Elementy te dobierzcie według typu ścian. Jeśli nie jesteście pewni jaki typ wkrętów i koszulek potrzebujecie zasięgnijcie rady specjalisty.

# 12

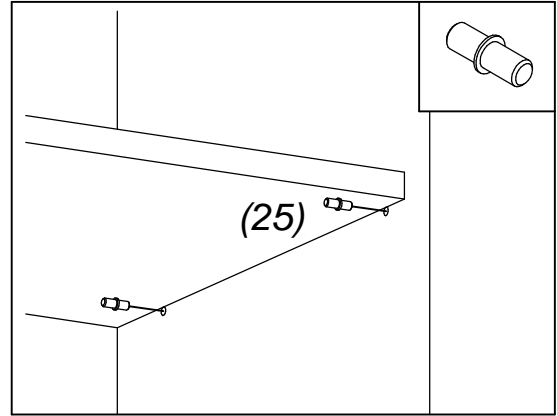
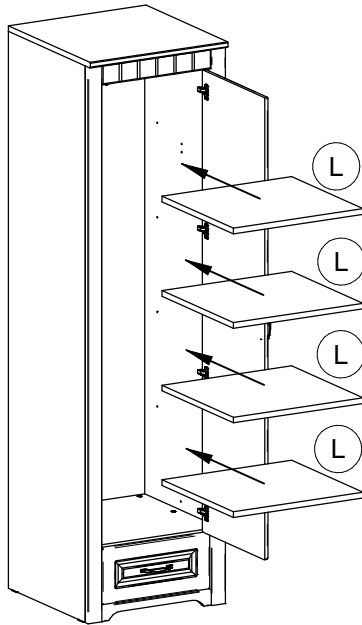


# 13





# 14



# 15

