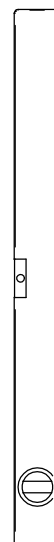
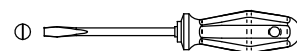
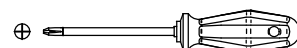
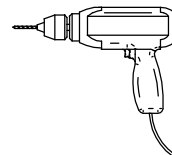
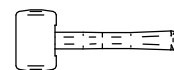
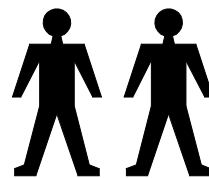
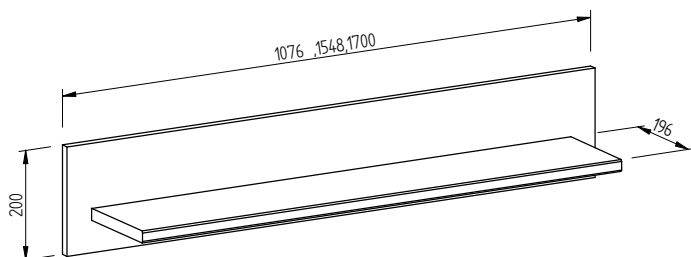


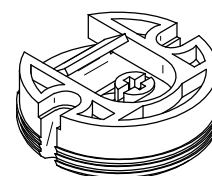
TIROL

41,43,44

MN 163/03



1



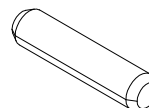
ø35
x2/3/3

2



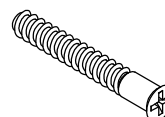
ø6,3x11
x4/6/6

3



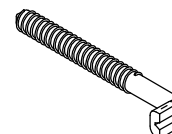
ø8x35
x3/4/4

4



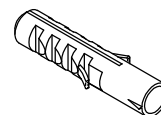
ø7x50
x4/5/5

5



ø5x50
x2/3/3

6



ø10x50
x2/3/3

NIE JEST CZĘŚCIĄ OKUCIA!
* NICHT BEINHALTET IM BESCHLAGBEUTEL! /
* NIE JE SUČASŤOU KOVANIA!
* NOT INCLUDED IN FITTINGS BAG

7

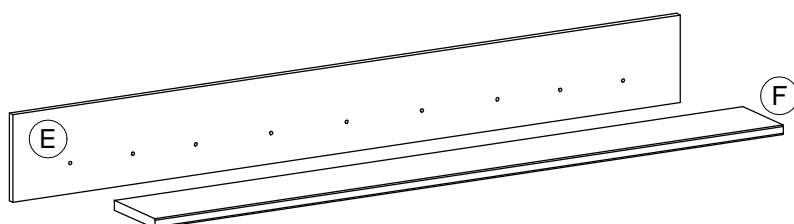
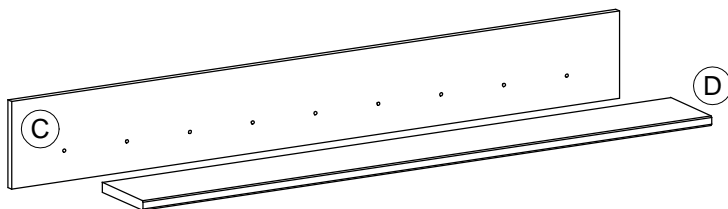
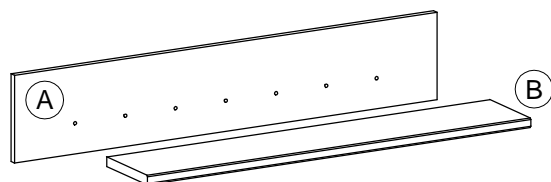


ø3,5x15
x4/6/6

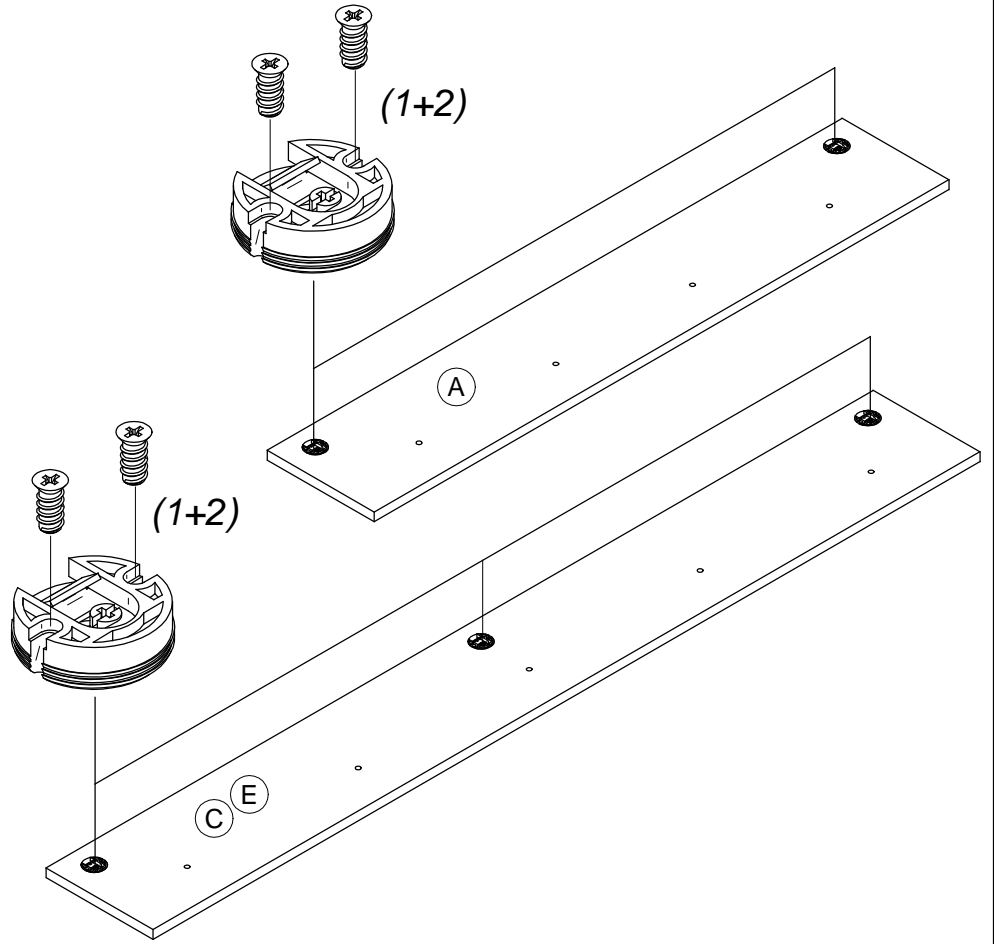
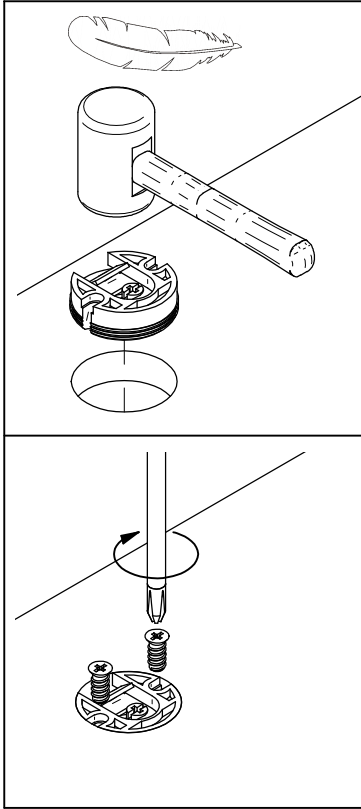
8



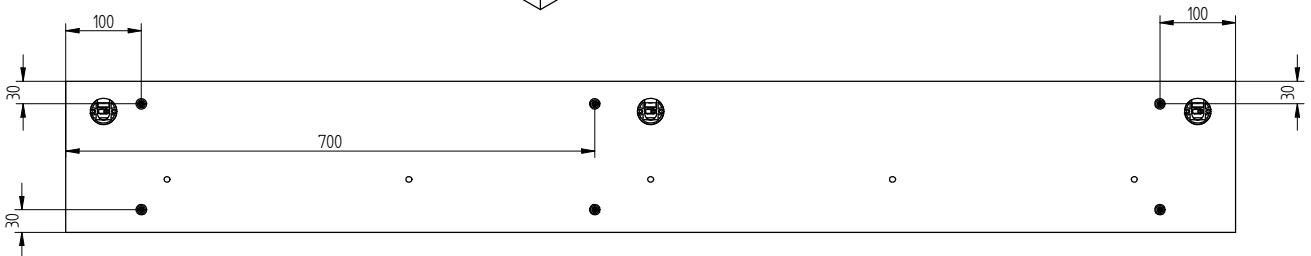
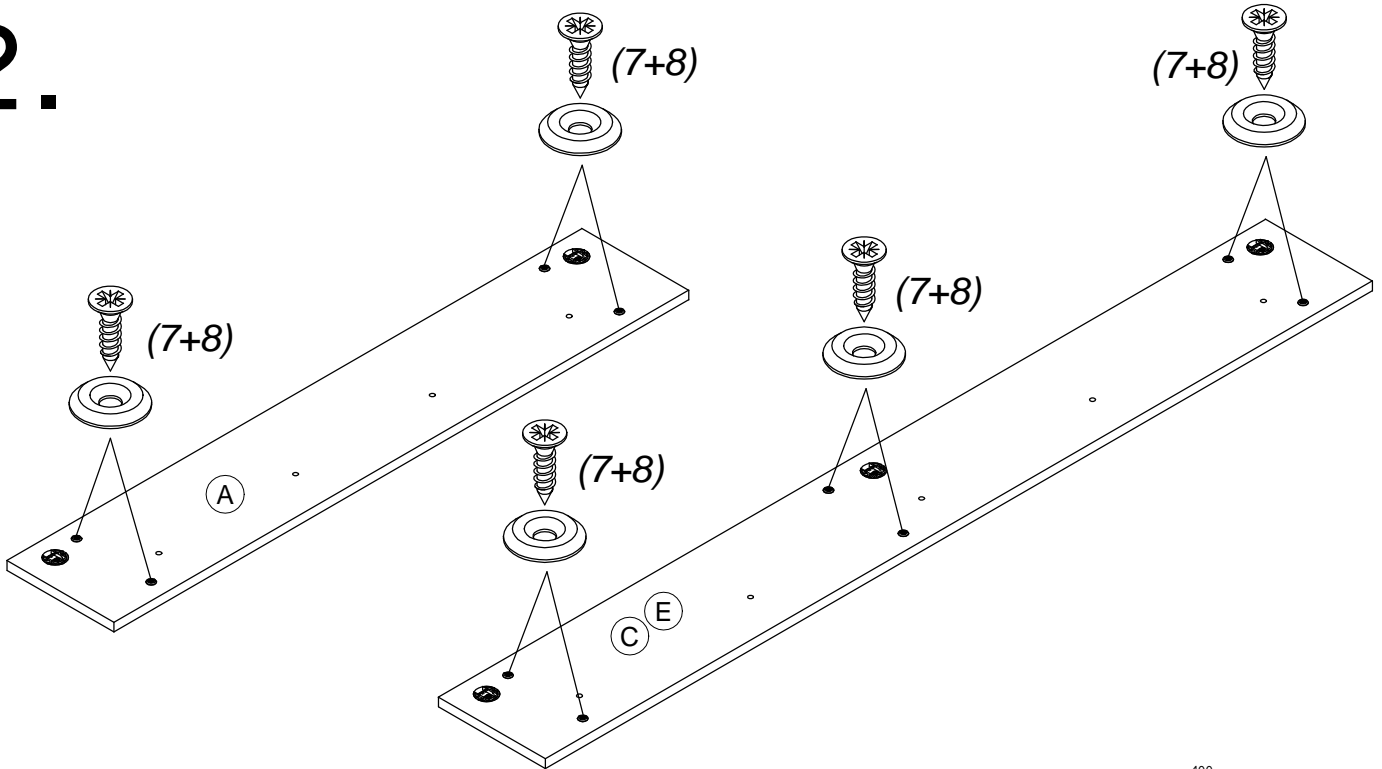
ø12
x4/6/6



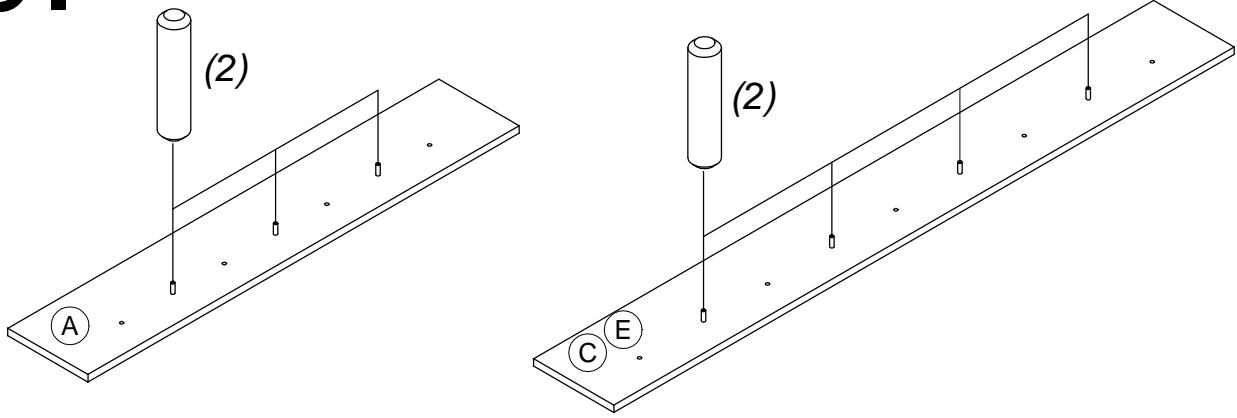
1.



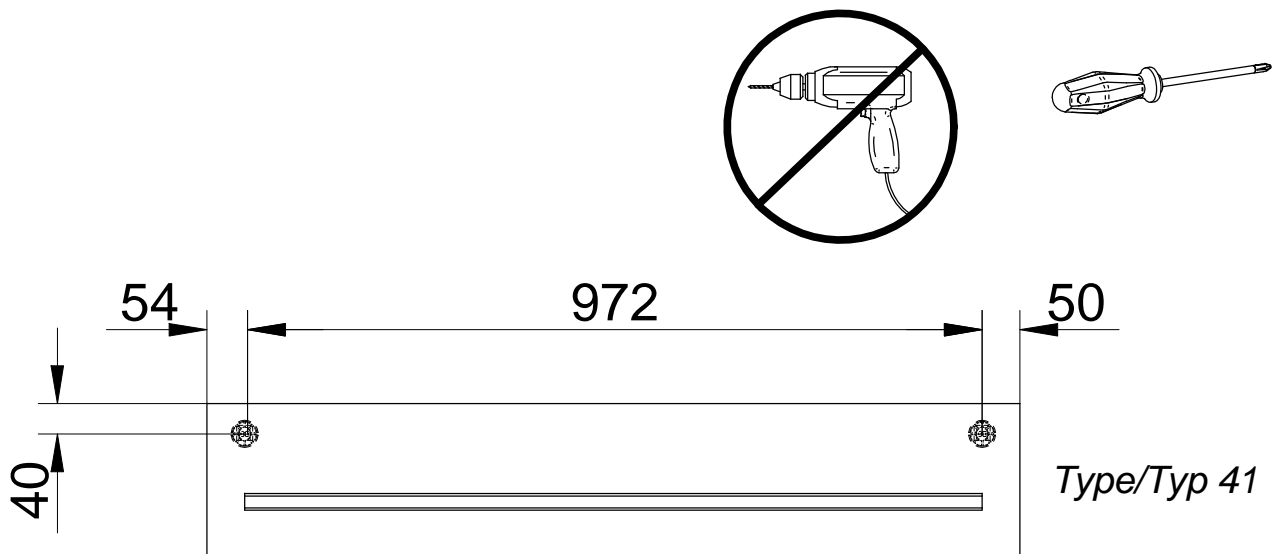
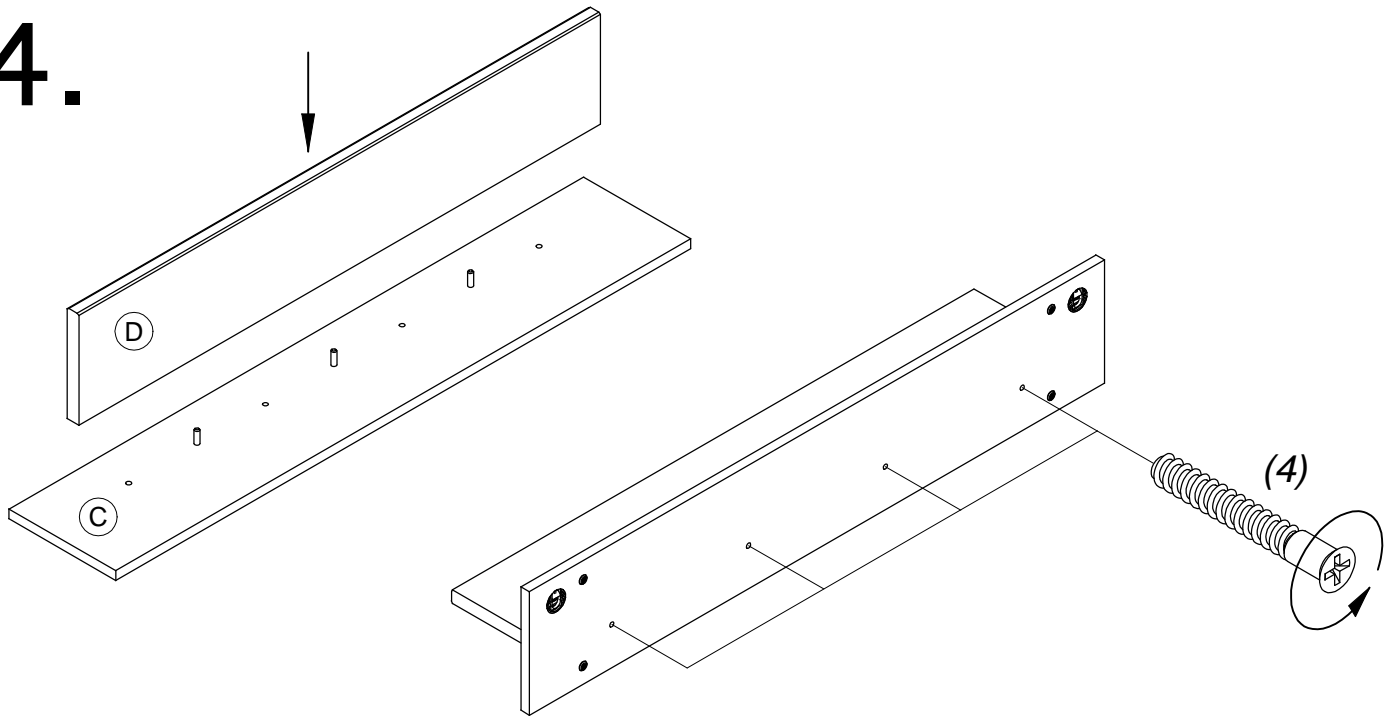
2.



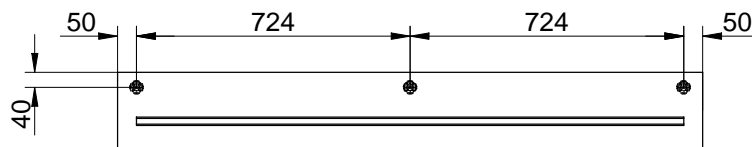
3.



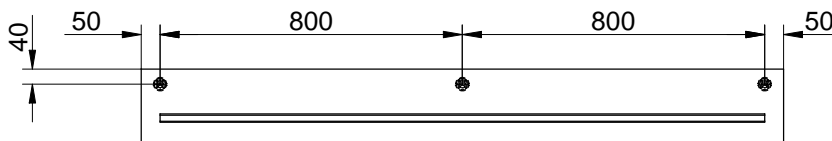
4.



5.



Type/Typ 43



Type/Typ 44

<p>I.</p> <p>$\varnothing 10$</p> <p>$h > 60\text{mm}$</p>	<p>II.</p> <p>(6*)</p>
<p>III.</p> <p>(5)</p>	<p>IV.</p> <p>max. 5mm</p>

* Befestigungsdübel ist kein Bestandteil der Verpackung. Es ist nötig, einen geeigneten Dübel zu wählen, je nach der Tragfähigkeit und Zusammensetzung der Mauer, an die Schränke gehängt werden.
Falls Sie sich nicht sicher sind, welcher Typ von Dübel Sie brauchen, nehmen Sie Kontakt mit dem nächsten Fachhandel auf.

* Upevňovacia hmoždinka nie je súčasťou balenia. Je nutné, zvoliť vhodnú hmoždinku vzhľadom na nosnosť a typ steny, na ktorú nábytok vešiata.
Ak nie ste si istý, aký druh hmoždinky potrebujete, kontaktujte najbližšie železiarstvo.

* Fixing dowel and screw are not included. Is necessary to choose suitable dowels and screws for wall, on which will be cabinets mounted (capacity and kind of wall). If you dont know which kind of screws or dowels do you need, contact your hardware store.

Elementy do mocowania (koszulki i wkręty) nie znajdują się w opakowaniu.
Koniecznym jest dobranie odpowiedniej koszulki i wkrętu ze względu na nośność i typ ścian do których będą mocowane meble. Jeśli nie jesteście pewni jaki typ wkrętów i koszulek potrzebujecie zasięgnijcie porady specjalisty.

