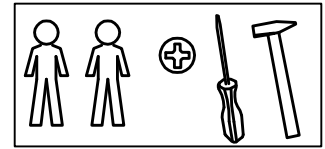
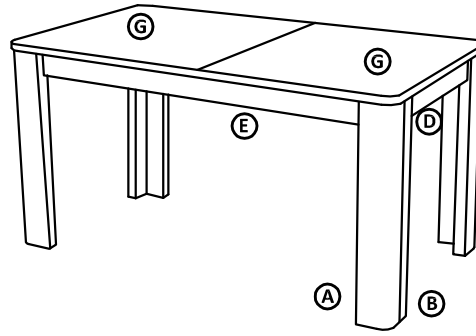


jedálenský stôl rozkladací MODESTO

rozmer : 900x1400

Stôl sa dodá va v demontovanom stave. Stôl tvorí 1 balík

str. 1



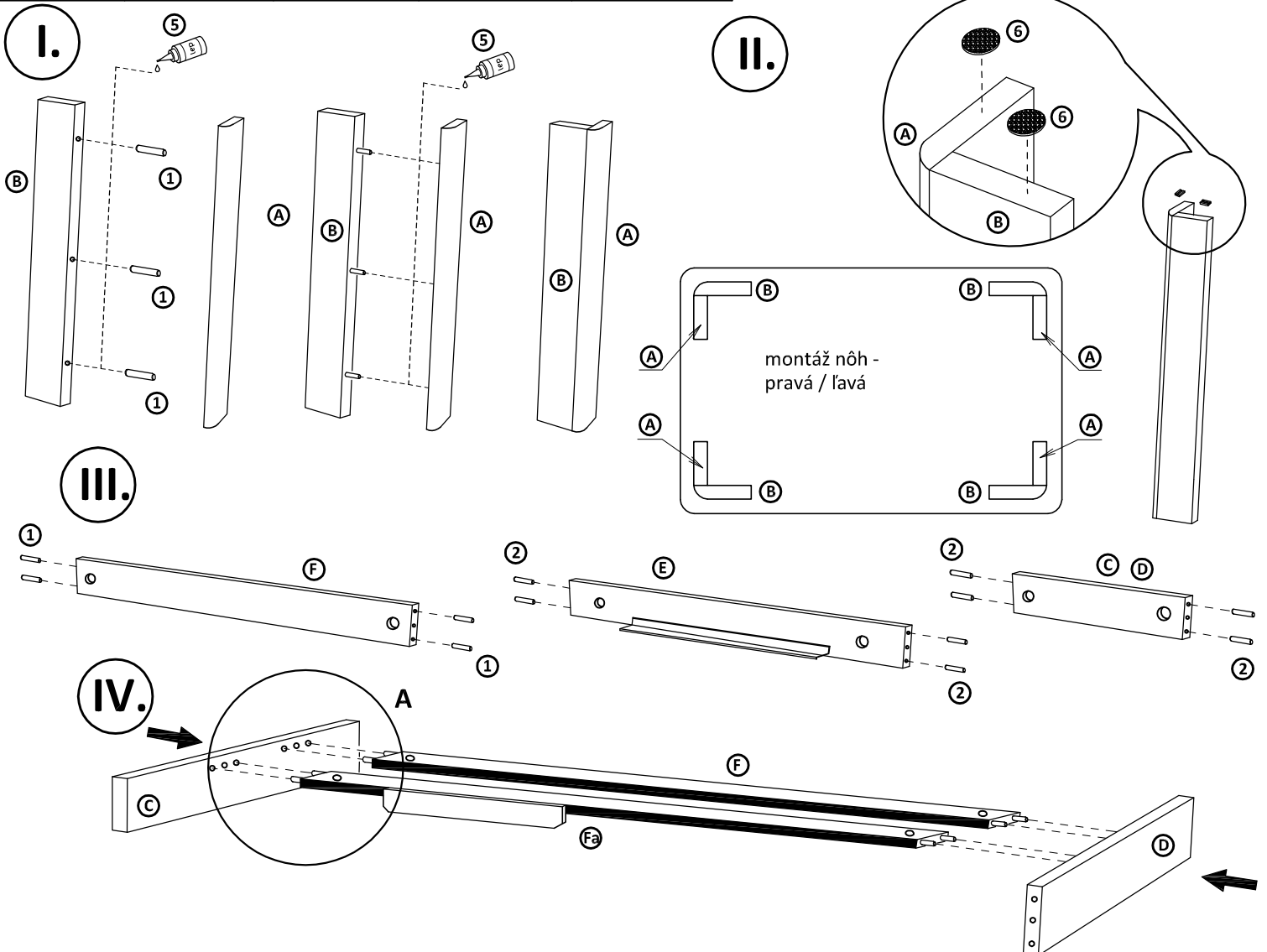
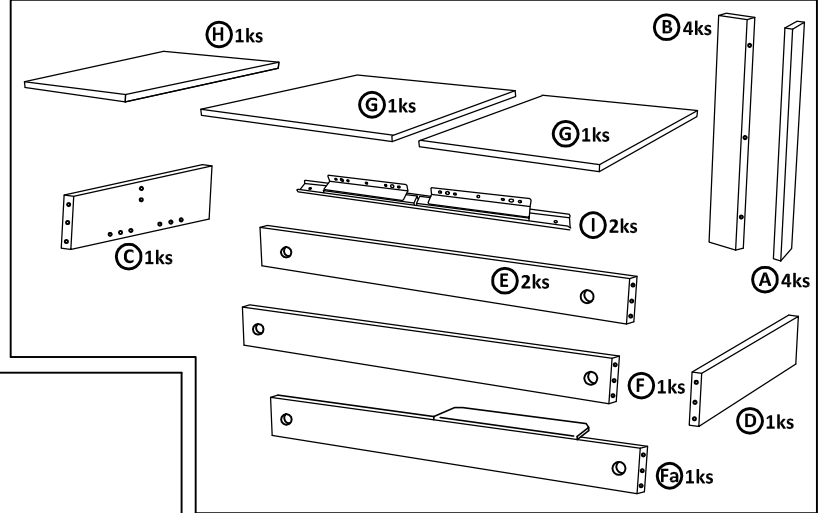
Montážny návod

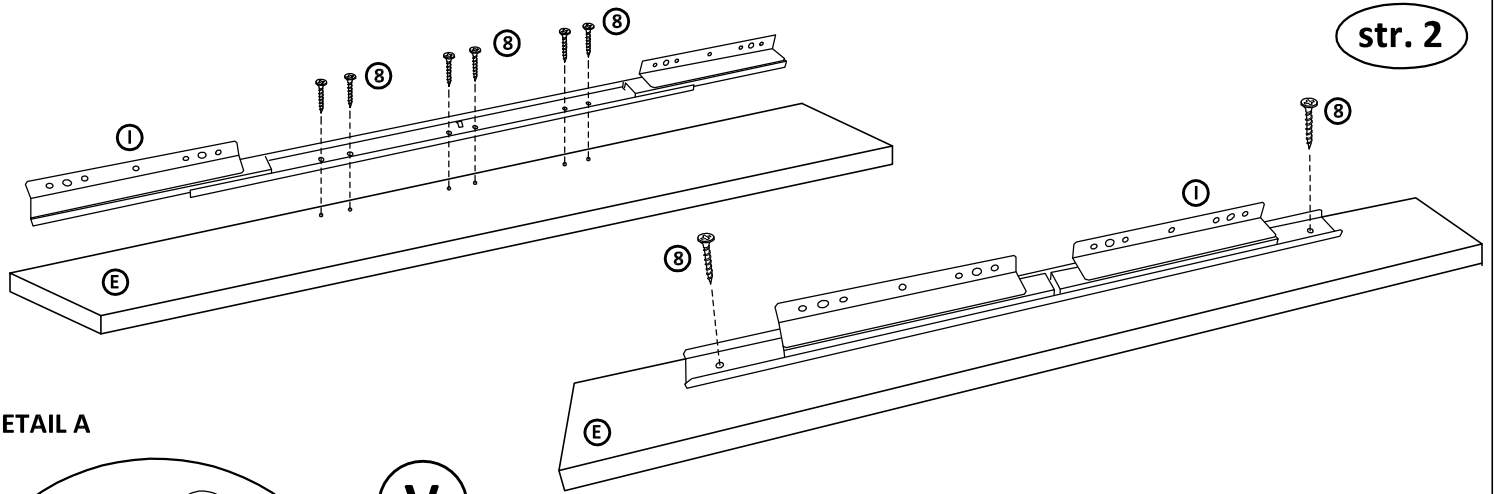
Polyetylénovú fóliu v ktorej bol zabalený výrobok ponechajte pri montáži pod elementmi. Zabránite tým znečisteniu potahovej látky, prípadnému oderu.

Montážne kovanie

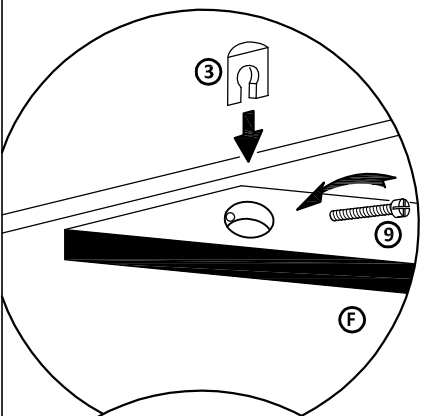
Časti výrobku

<p>1 kolík 10x40 - 22ks</p>	<p>2 kolík 10x60 - 16ks</p>	<p>3 sektor podložka - 20ks</p>	<p>4 závitová tyč 90 cm - 8ks</p>
<p>5 lepidlo - 1ks</p>	<p>6 filcová podložka 16 mm - 8ks</p>	<p>7 zaisťovací háčik - 4ks</p>	<p>8 samorezka 3,5/16 - 36ks</p>
<p>9 sektor skrutka - 4ks</p>	<p>10 sektor kľúč - 1ks</p>	<p>11 podložka 6 mm - 16ks</p>	<p>12 matica M6 - 16ks</p>

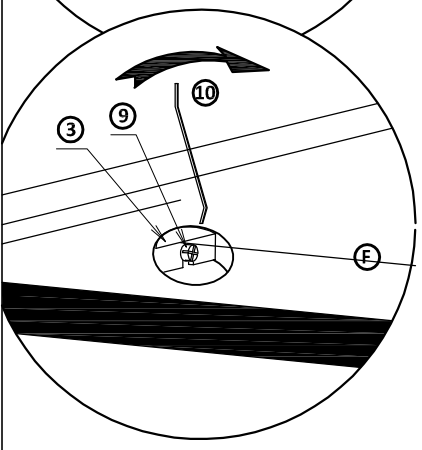
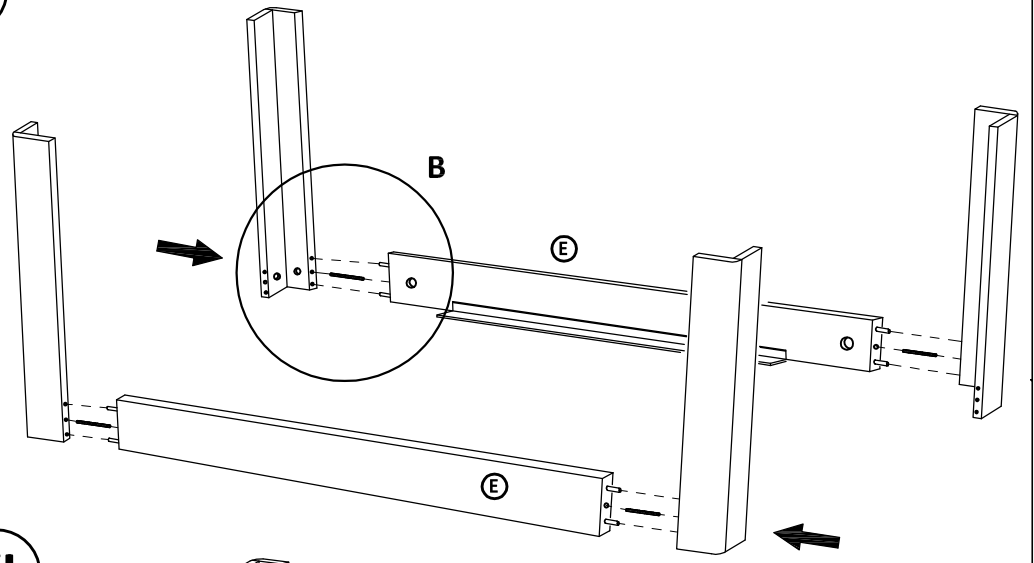




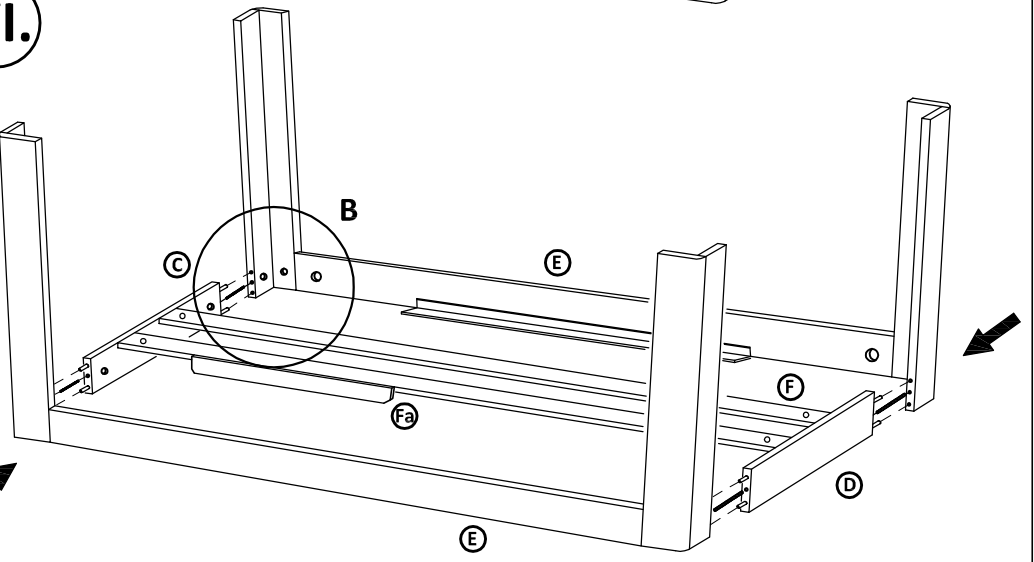
DETAIL A



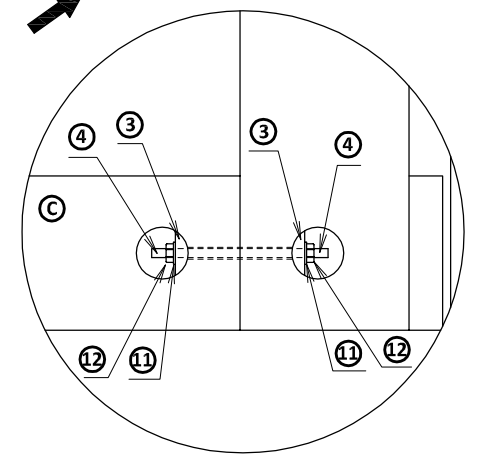
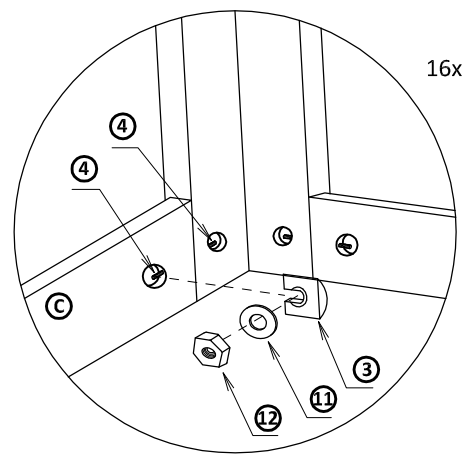
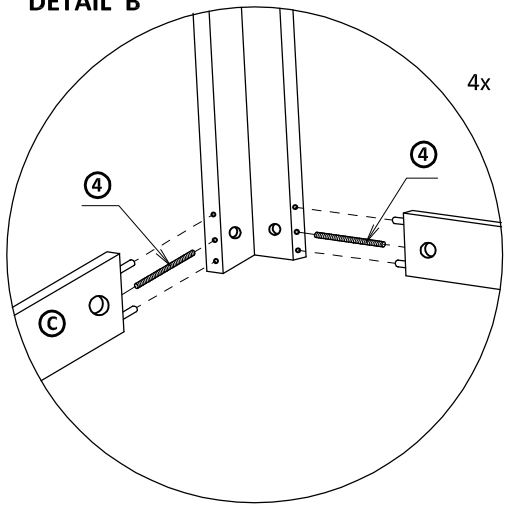
V.



VI.

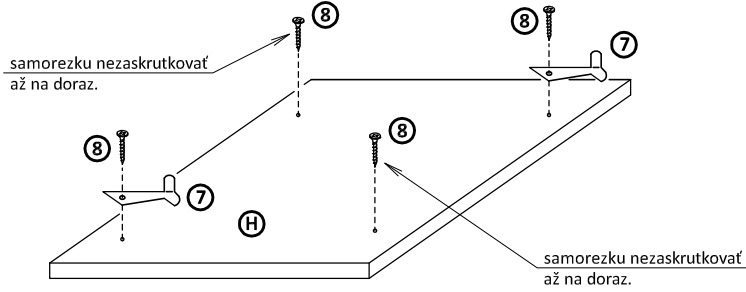
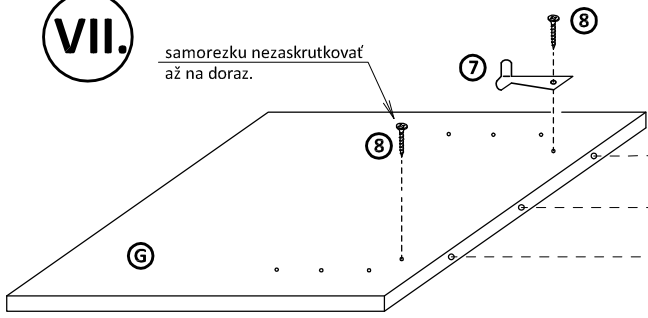


DETAIL B



VII.

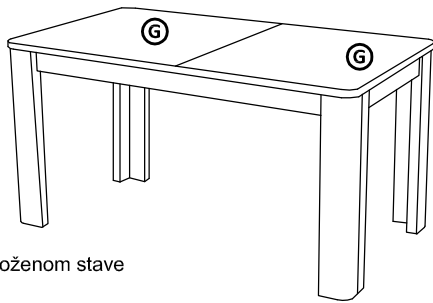
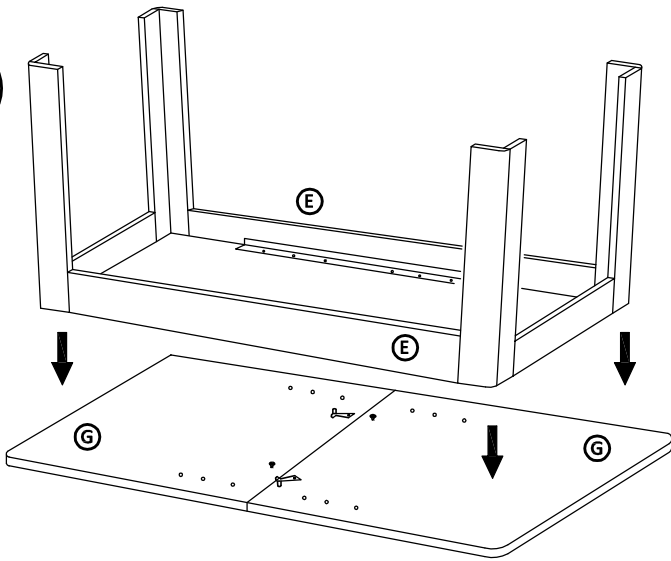
samorezku nezaskrutkovať až na doraz.



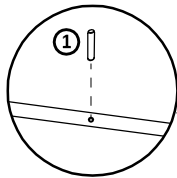
samorezku nezaskrutkovať až na doraz.

samorezku nezaskrutkovať až na doraz.

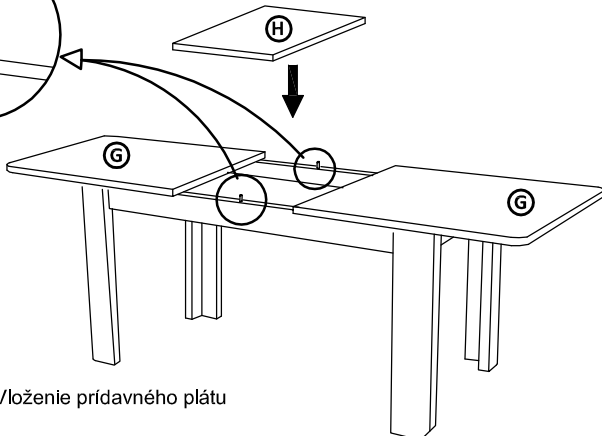
VIII.



V zloženom stave

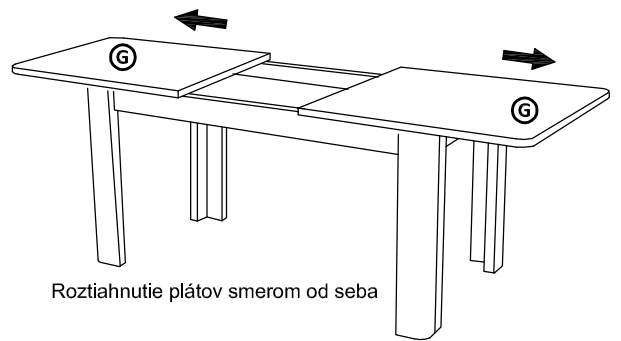
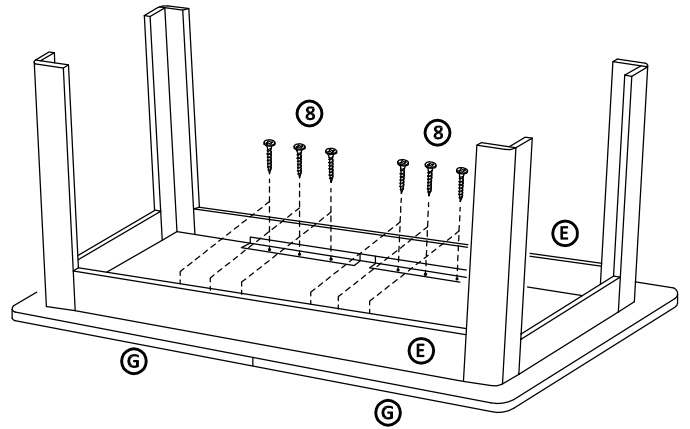


kolík pri zložení treba vybrať!

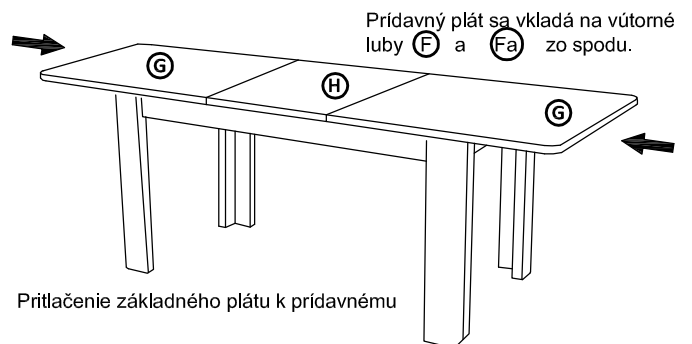


Vloženie prídavného plátu

IX.



Roztiahnutie plátov smerom od seba



Prídavný plát sa vkladá na vútorné luby (F) a (Fa) zo spodu.

Prítlačenie základného plátu k prídavnému

Po zmontovaní výrobku vhodte polyetylénovú fóliu a kartón do kontajnera s príslušným označením označením plasty/kartón

Návod na ošetrovanie a údržbu nábytku :

Počas používania po polroku a potom raz do roka skontrolujte skrutky a v prípade ich uvoľnenia pevne dotiahnite. Výrobok neľahajte po podlahe, ale prekladajte.