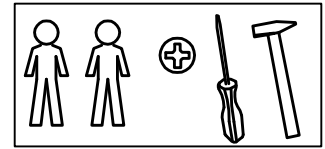
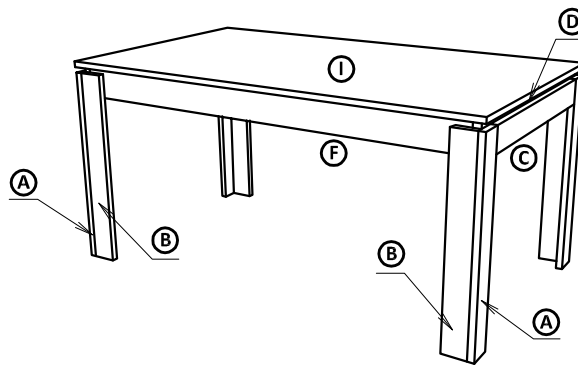


jedálenský stôl rozkladací NORDIC

rozmer : 900x1400

Stôl sa dodá va v demontovanom stave. Stôl tvorí 1 balík

str. 1



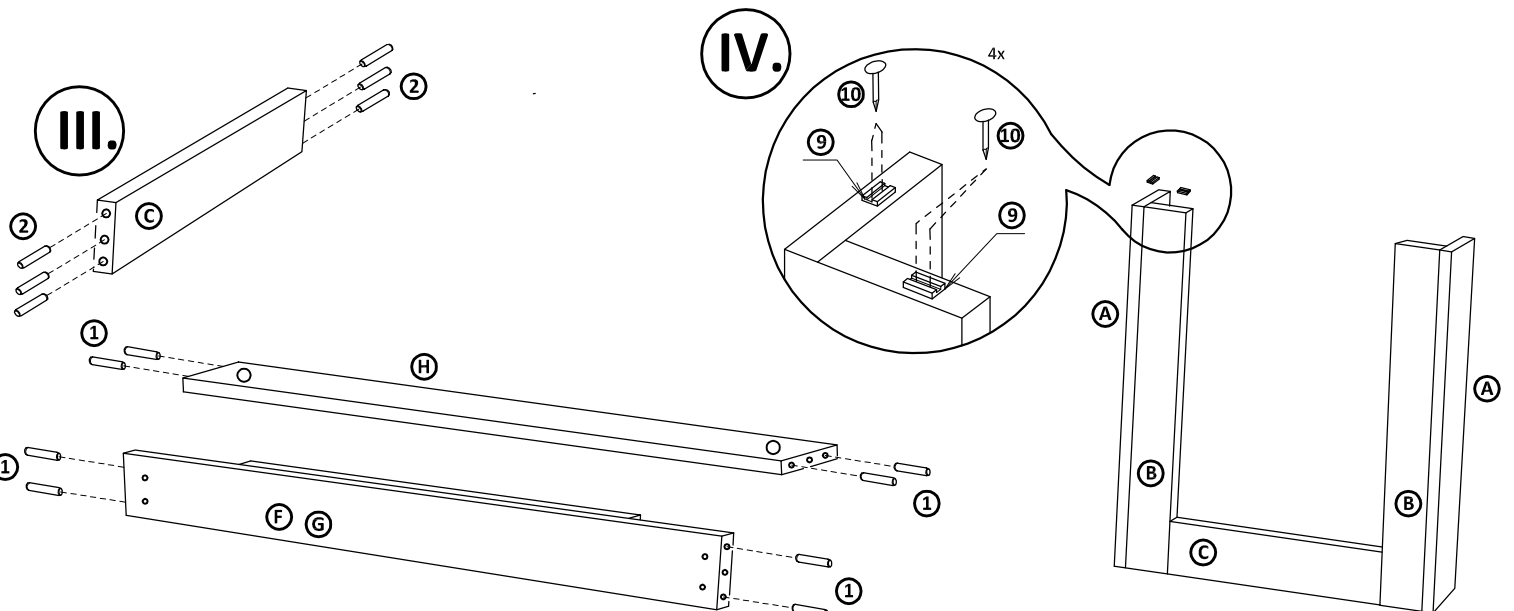
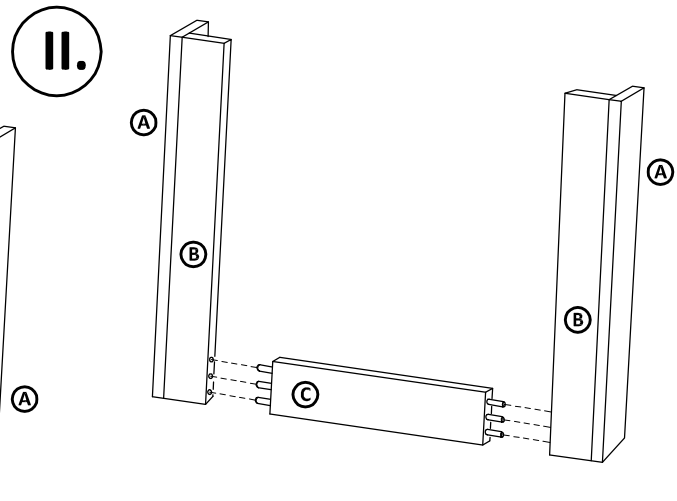
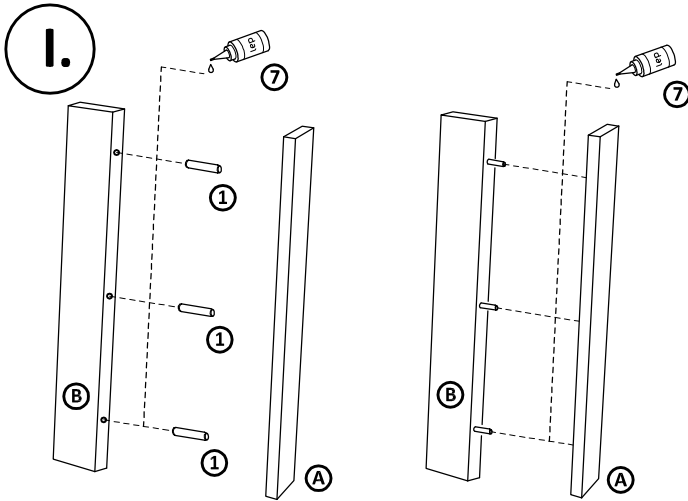
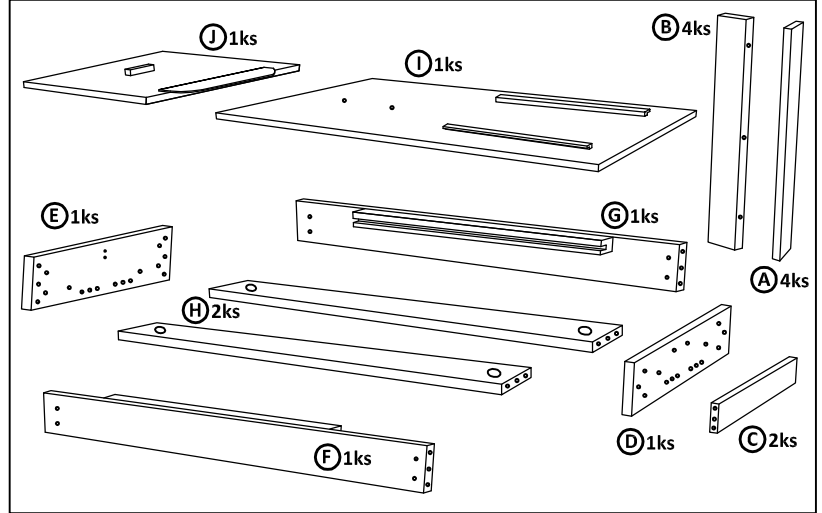
Montážny návod

Polyetylénovú fóliu v ktorej bol zabalený výrobok ponechajte pri montáži pod elementmi. Zabráňte tým znečisteniu potahovej látky, prípadnému oderu.

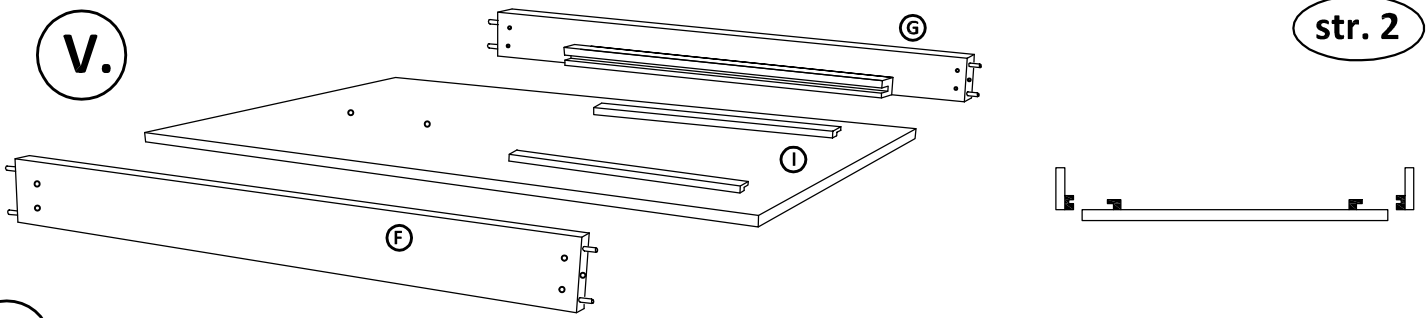
Montážne kovanie

Časti výrobku

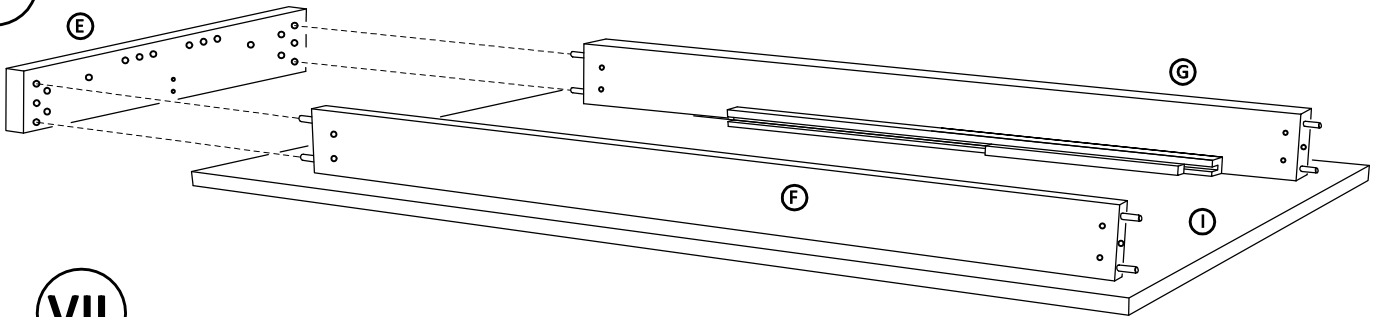
| | | | |
|--------------------------|--------------------------|-------------------------------------|----------------------------|
| kolík 10x40 - 28ks | kolík 10x60 - 12ks | zápustná skrutka 6x35 - 20ks | okenná podložka - 20ks |
| imbus. kľúč - 1ks | konfirmát 7/50 - 4ks | lepidlo - 1ks | sektor podložka - 4ks |
| plastový klzák - 8ks | klinec 1,8x32 - 16ks | sektor skrutka - 4ks | sektor kľúč - 1ks |



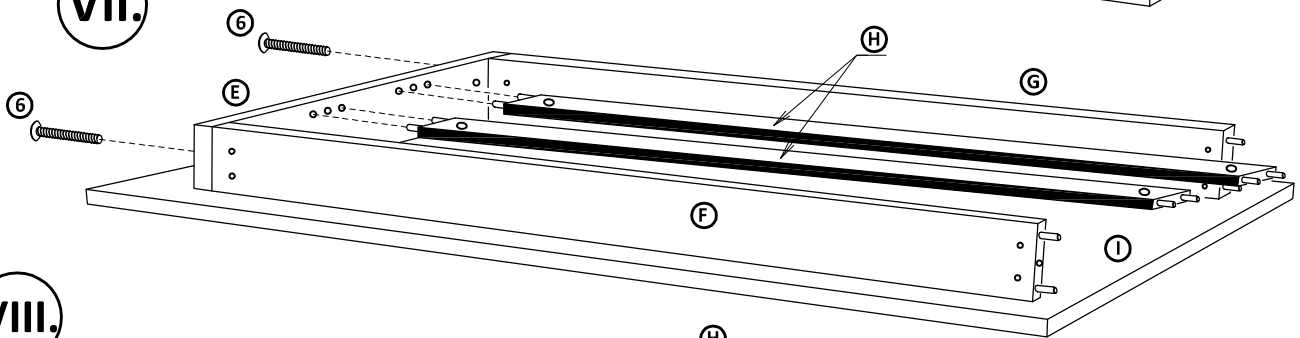
V.



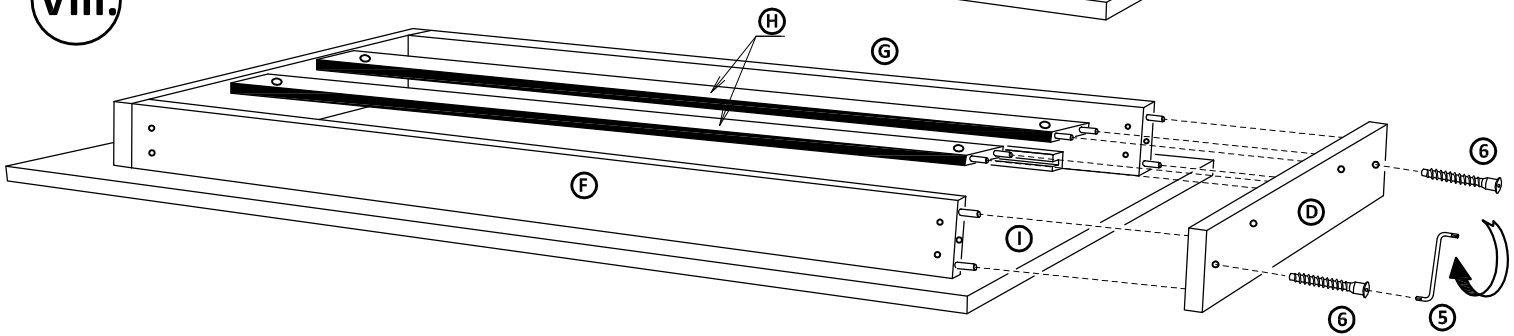
VI.



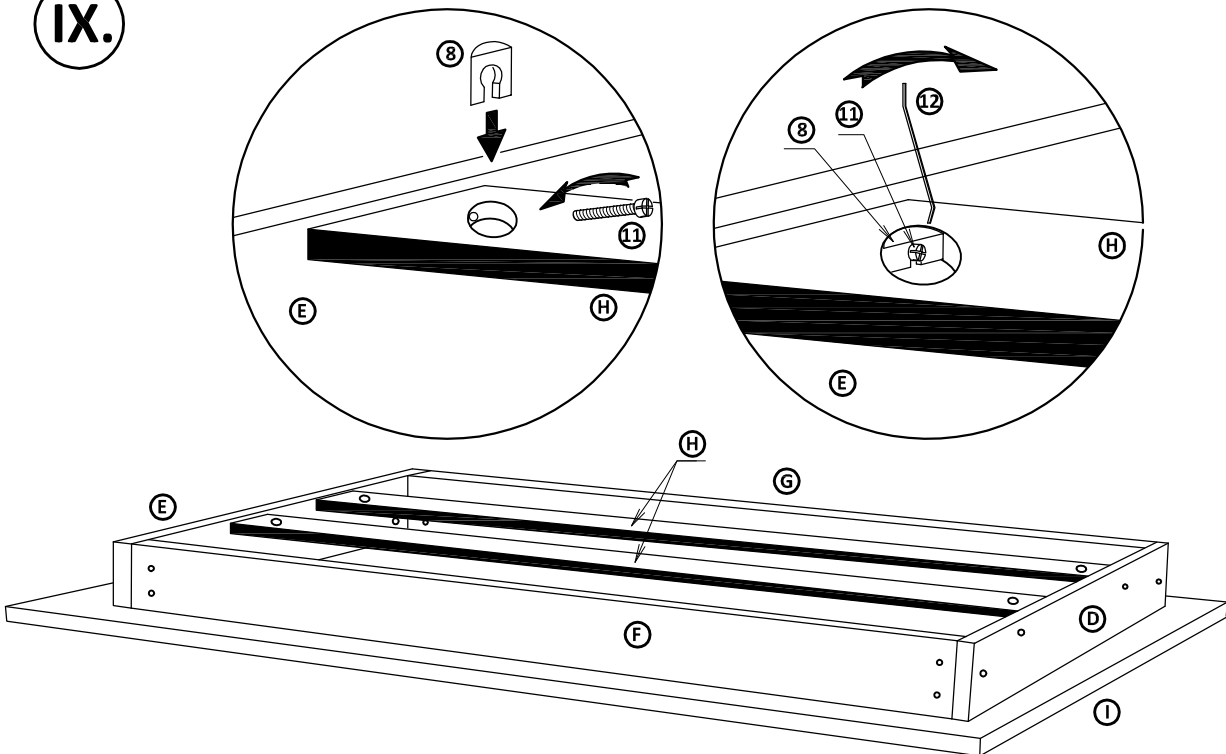
VII.



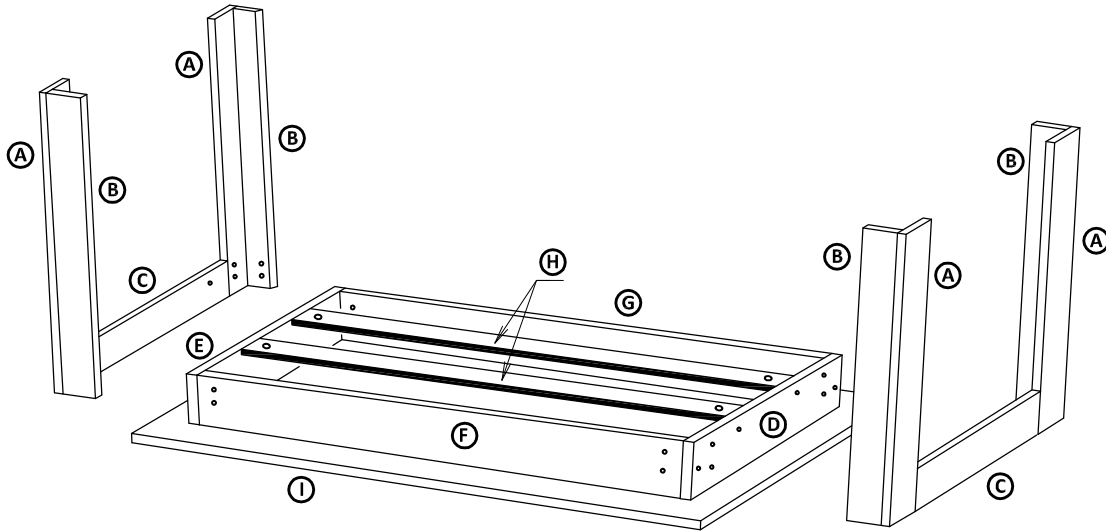
VIII.



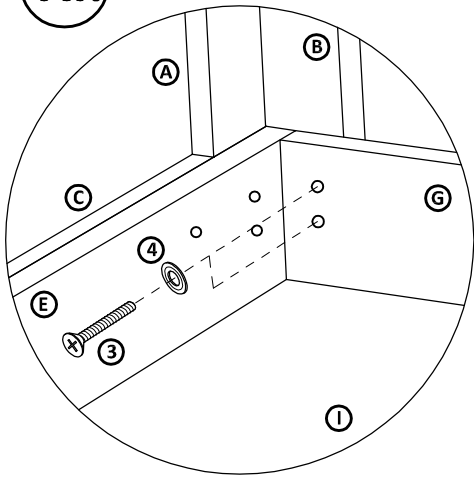
IX.



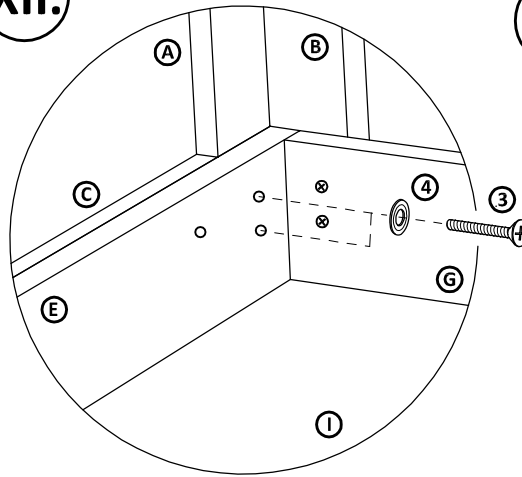
X.



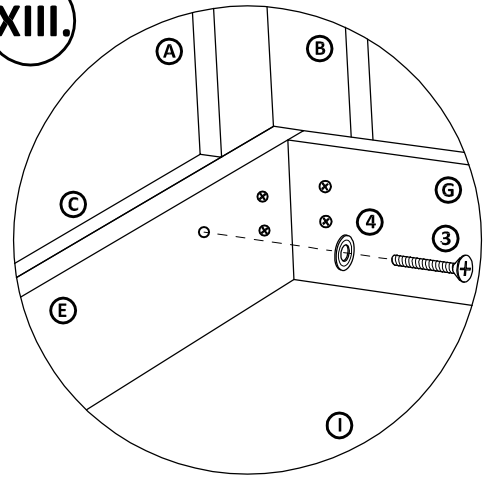
XI.



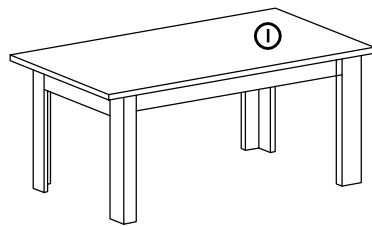
XII.



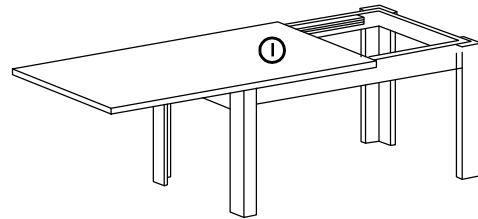
XIII.



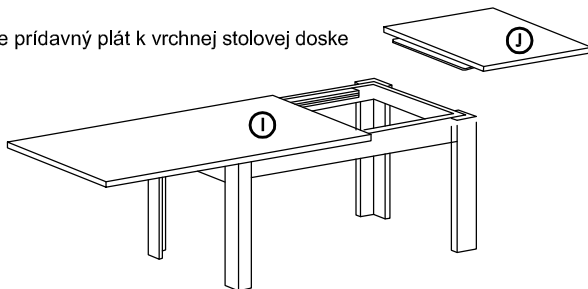
Zložený stôl



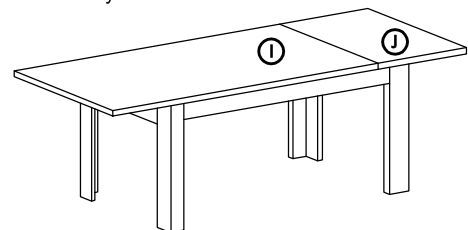
Vysunte vrchný plát stola.
Pod odsunutým vrchným plátom
sa nachádza prídavný plát.



Vložte prídavný plát k vrchnej stolovej doske



pozsunutím v smere šípky zaistíte stolovú dosku
Rozložený stôl



Po zmontovaní výrobku vhodte polyetylénovú fóliu a kartón do kontajnera s príslušným označením označením plasty/kartón

Návod na ošetrovanie a údržbu nábytku :

Počas používania po polroku a potom raz do roka skontrolujte skrutky a v prípade ich uvoľnenia pevne dotiahnite. Výrobok neťahajte po podlahe, ale prekladajte.