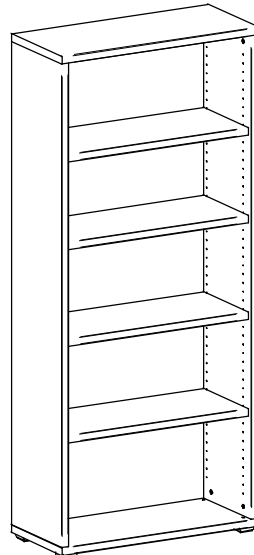
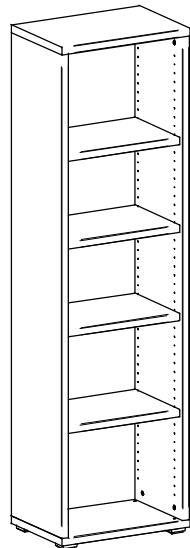
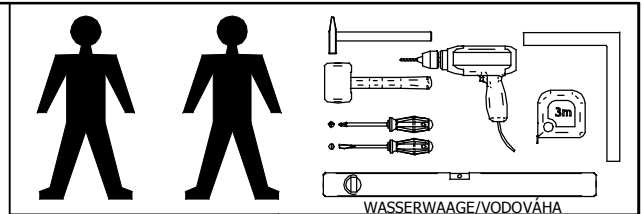


# Montageanleitung Montážny návod

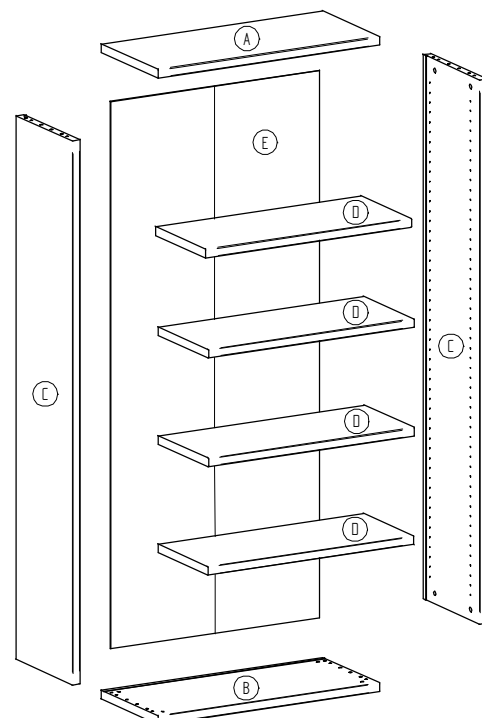
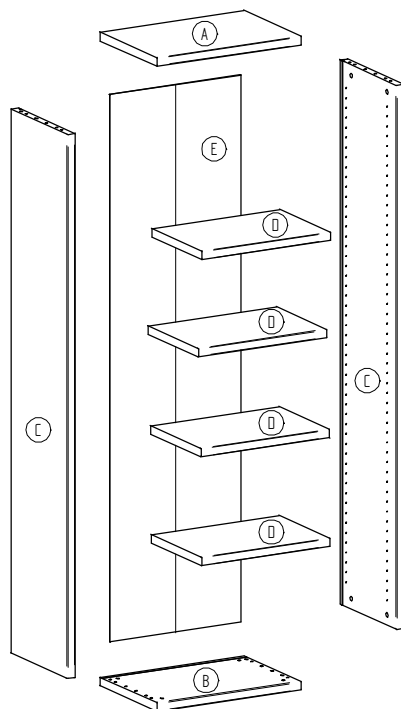
## POINT Plus

Type/Typ **53,83**  
MN 144/53

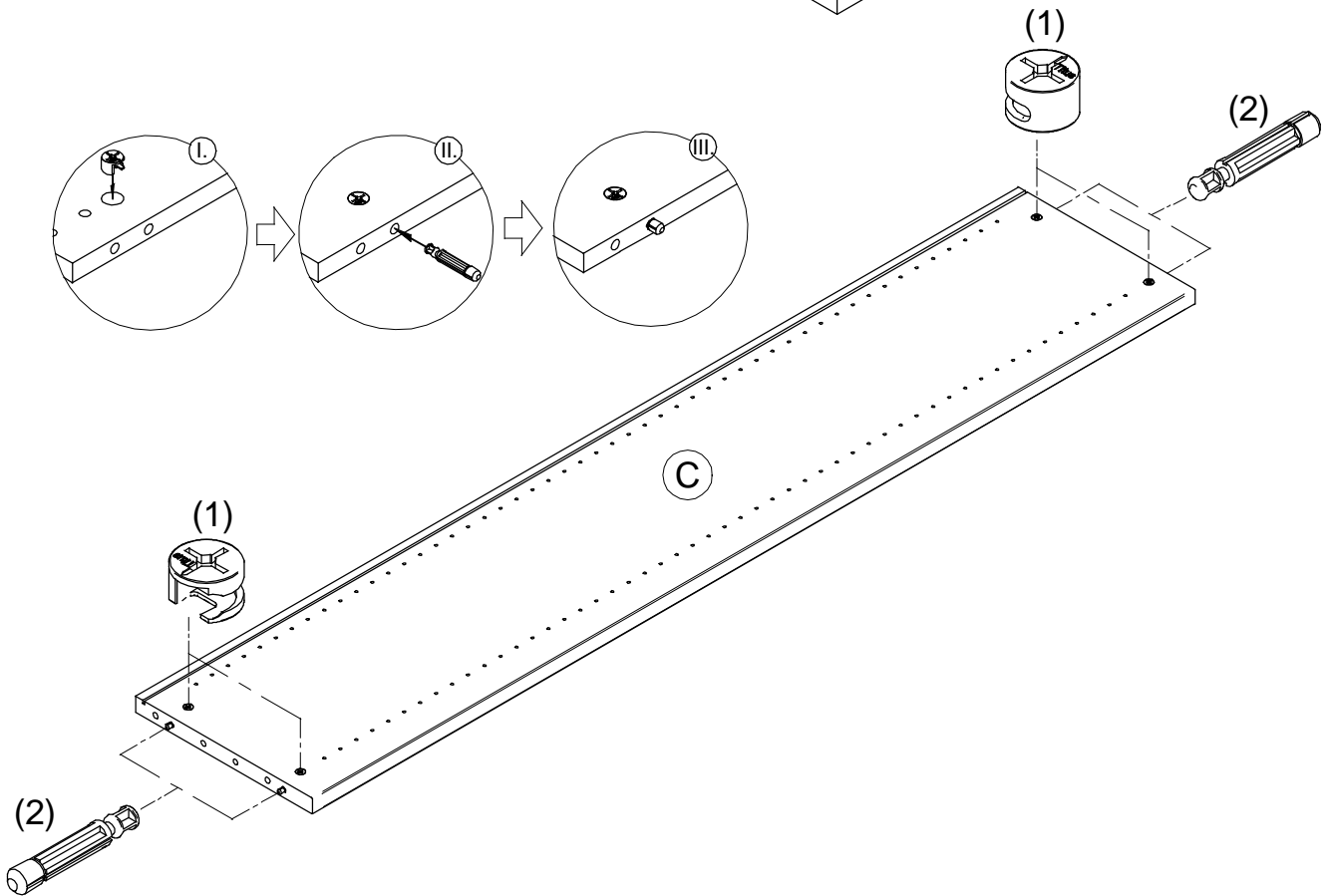
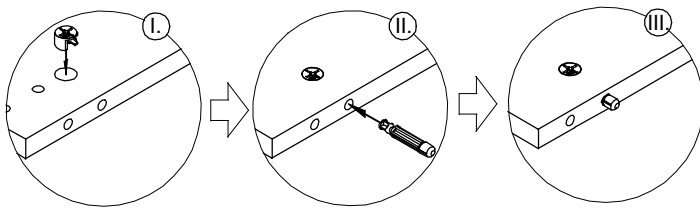
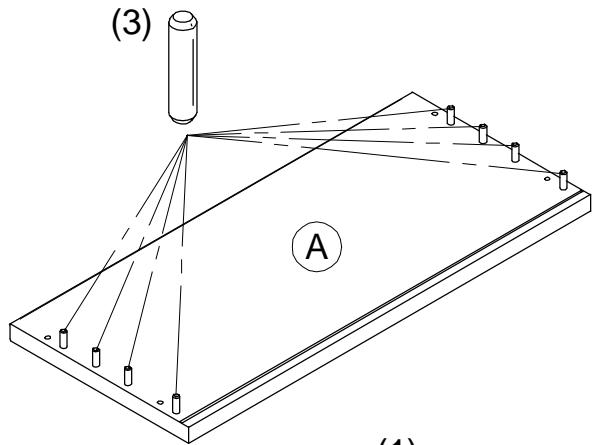
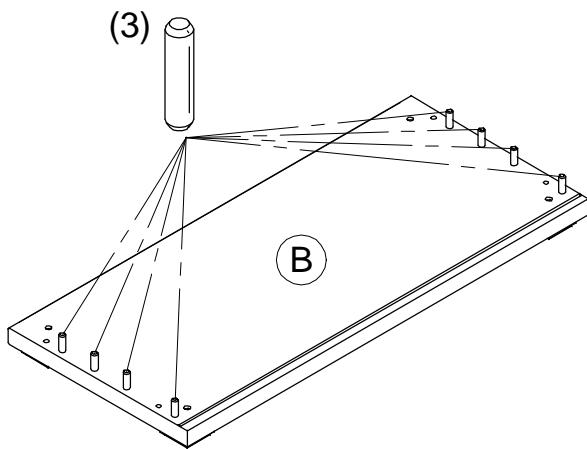
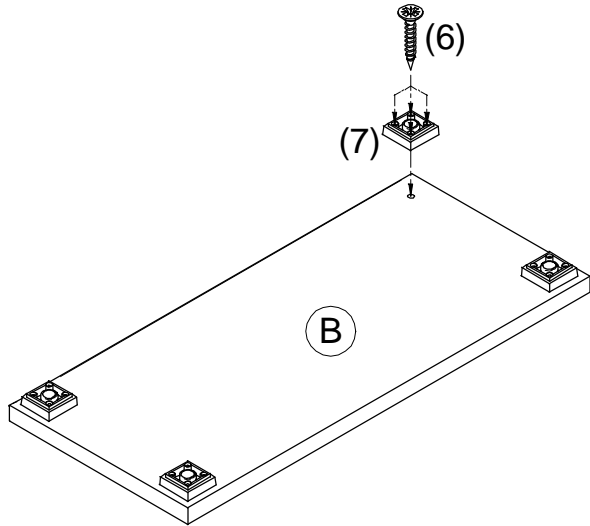
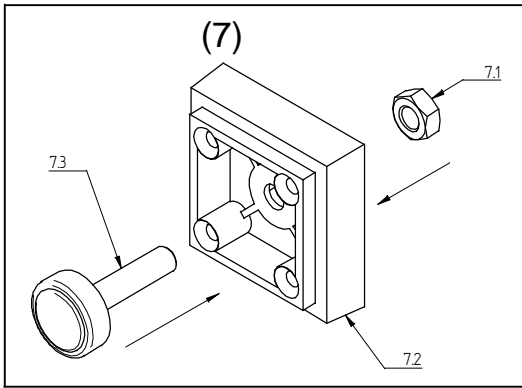


1		ø15 x8
2		ø8 x8
3		ø10x40 x16
4		x16
5		x14
6		ø4x50 x16
7		x4
8		x4
9	 A	x8
	 B	x4

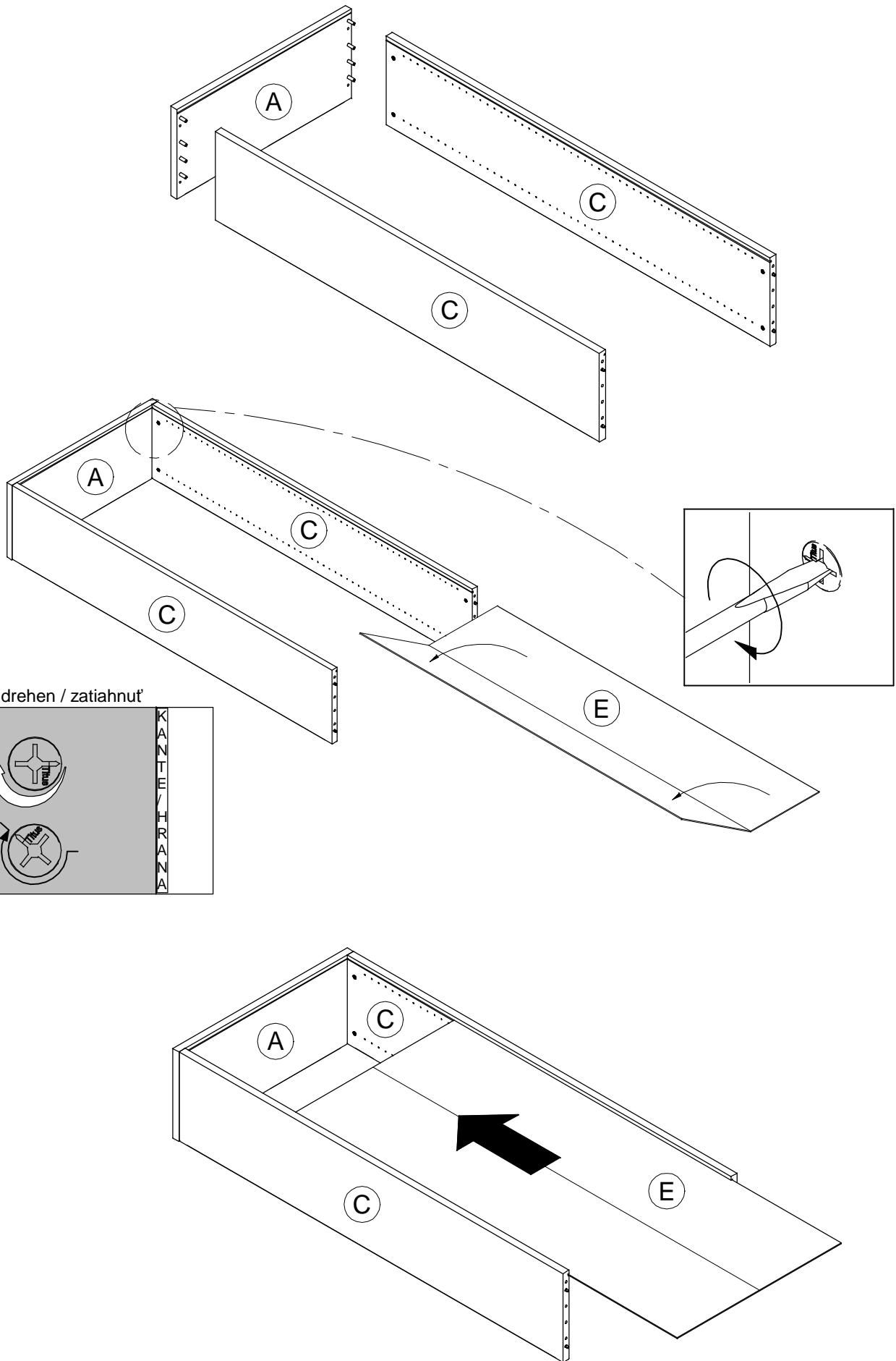
## SERVISKARTE / SERVISNÁ KARTA



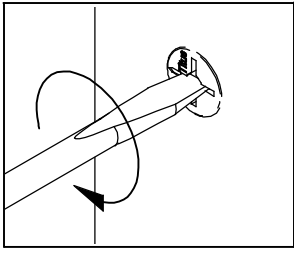
# 1



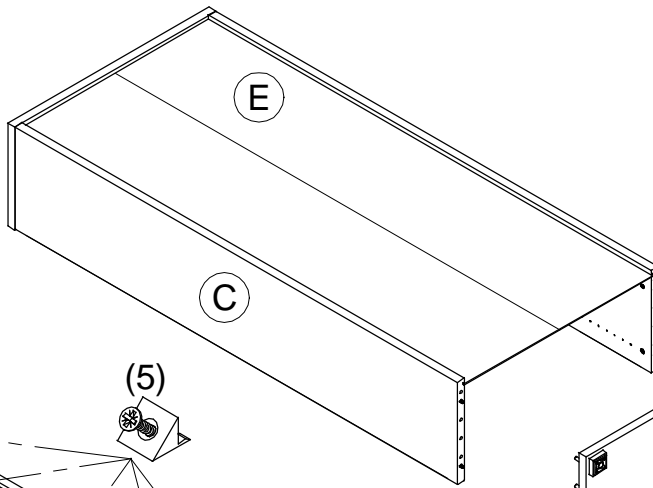
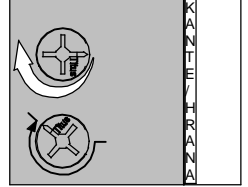
2



3

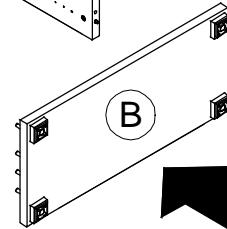
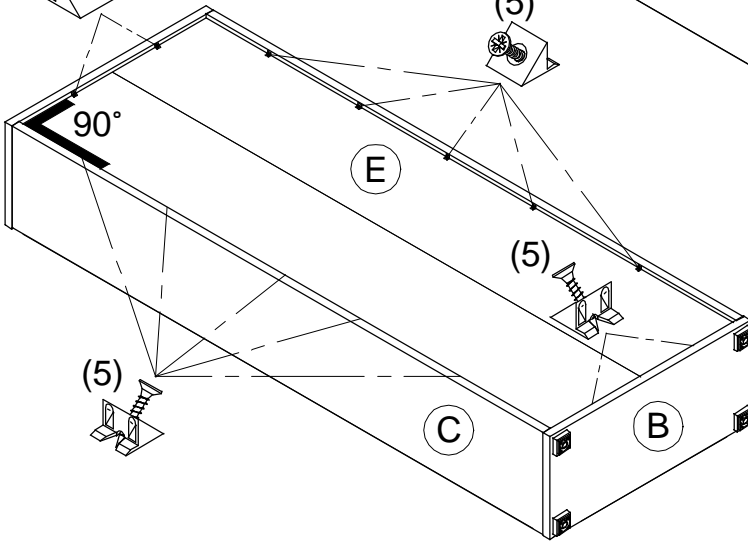


zudrehen / zatiahnut

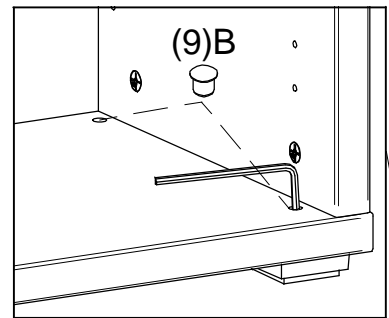


(5)

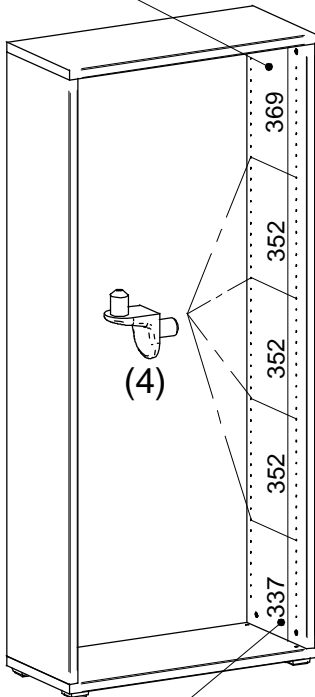
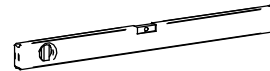
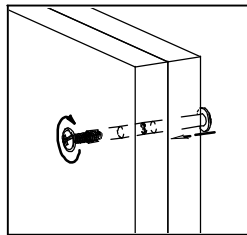
(5)



RECTIFICATION

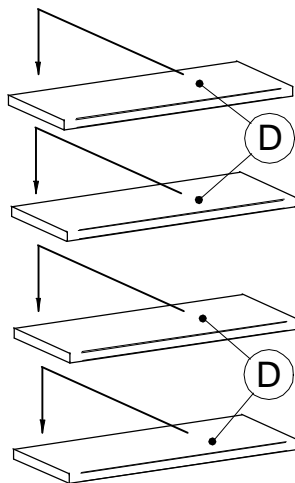


(9)A



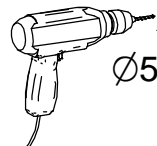
(4)

(9)A

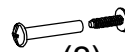


D

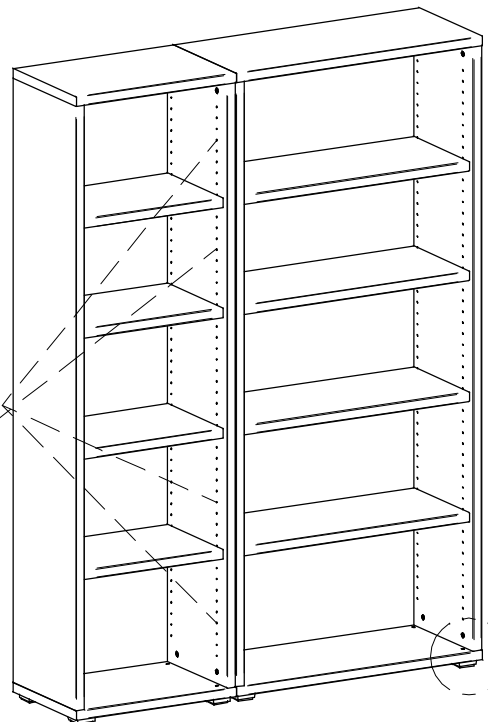
D



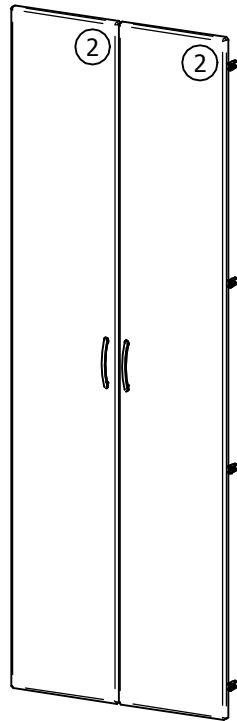
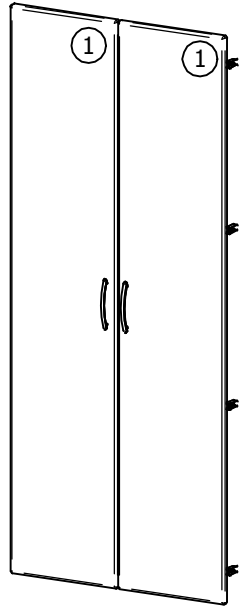
Ø5

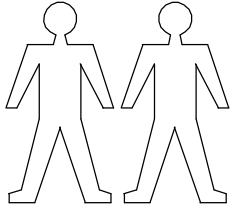

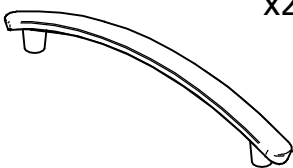
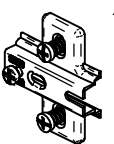
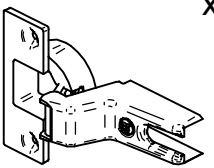





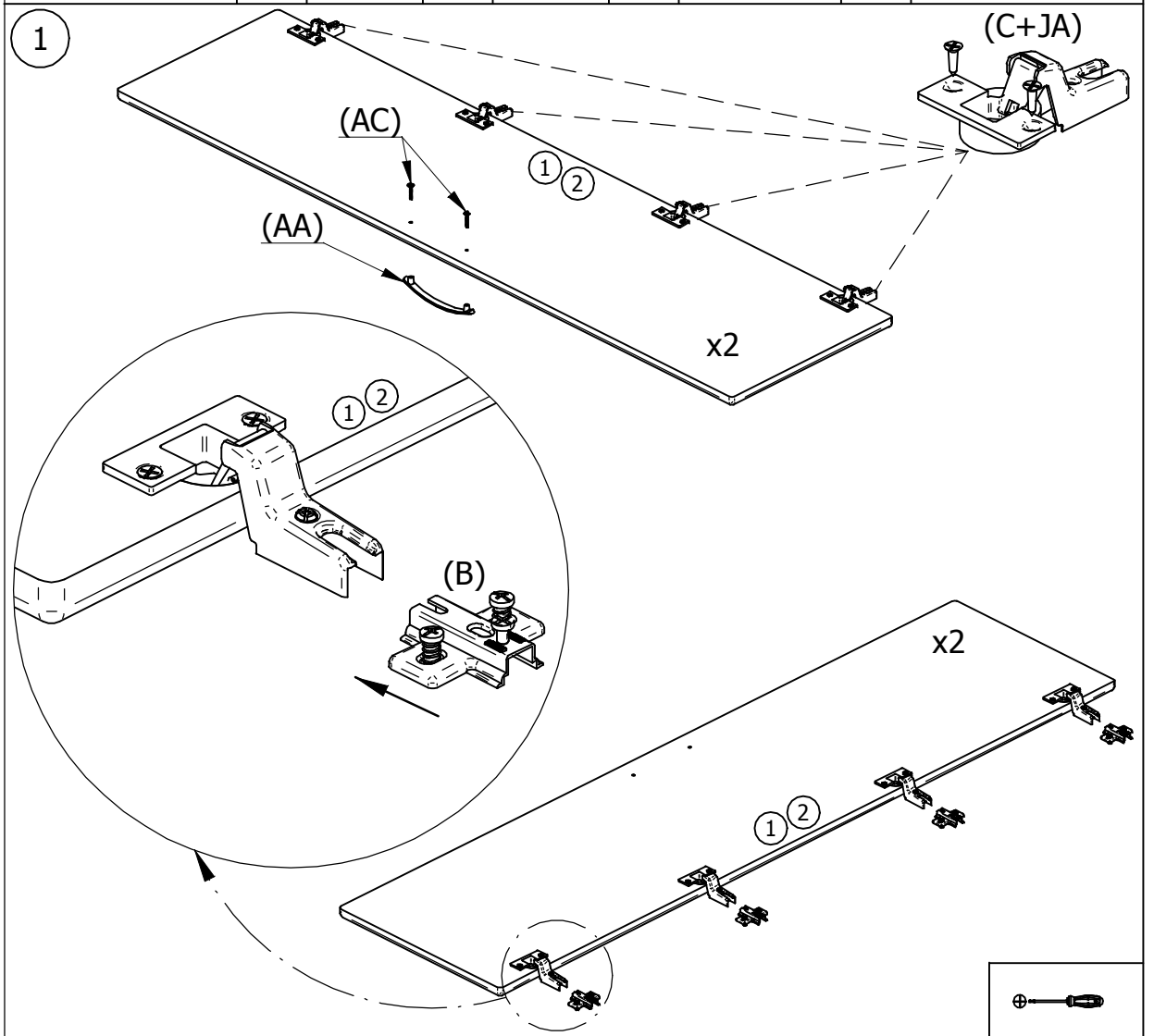
(8)



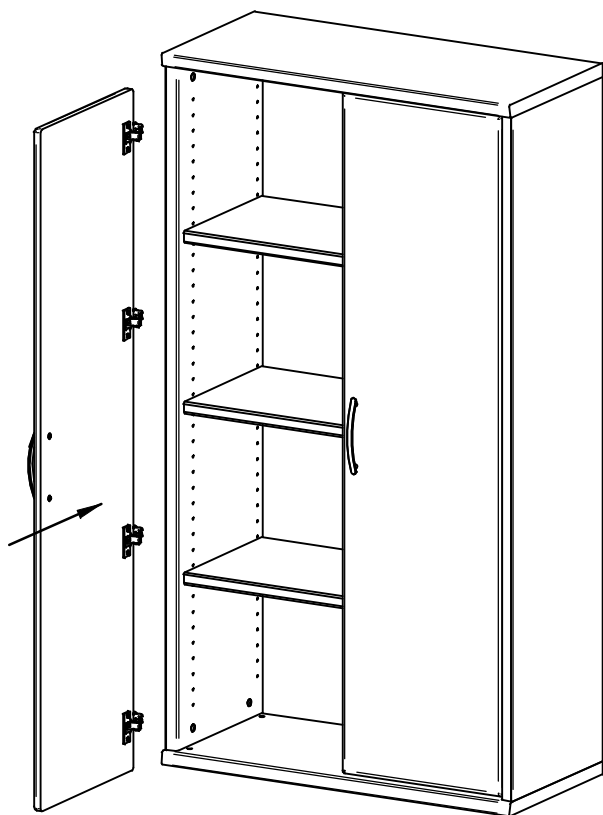
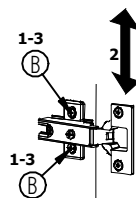
P1 T 83 / POINT T 83  
 P1 T 84 / POINT T 84  
 POINT PLUS T 83, T 84



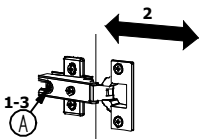
 	AA	 x2	B	 x8	C	 x8
	KE	 x4	JA	 $\varnothing 3.5 \times 15$ x16	AC	 M4x25 x4



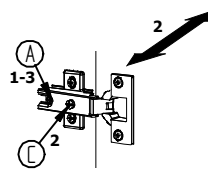
2


**NASTAVENIE DVERI / EINSTELLUNG VON TUREN**


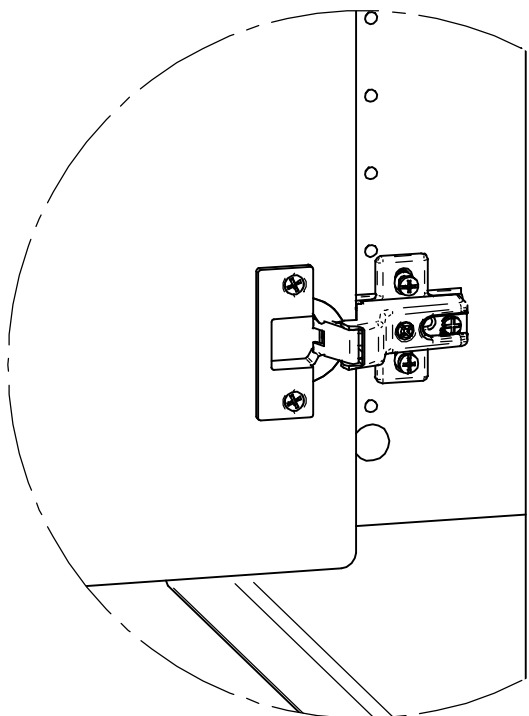
- 1: SKRUTKU B POVOLIT  
DIE SCHRAUBEN B LOSEN
- 2: DVERE VYSKOVO NASTAVIT  
TUR IN DER HOHE JUSTIEREN
- 3: SKRUTKU B DOTIAHNUT  
DIE SCHRAUBEN B ANZIEHEN



- 1: SKRUTKU A POVOLIT  
DIE SCHRAUBEN A LOSEN
- 2: DVERE HLBKOVO NASTAVIT  
TUR IN DER TIEFE JUSTIEREN
- 3: SKRUTKU A DOTIAHNUT  
SCHRAUBEN A ANZIEHEN



- 1: SKRUTKU A POVOLIT  
DIE SCHRAUBEN A LOSEN
- 2: DVERE STRANOVO SKRUTKOU C  
NASTAVIT  
TUR SEITLIGS MIT SCHRAUBE C  
JUSTIEREN
- 3: SKRUTKU A DOTIAHNUT  
SCHRAUBE A ANZIEHEN



3

