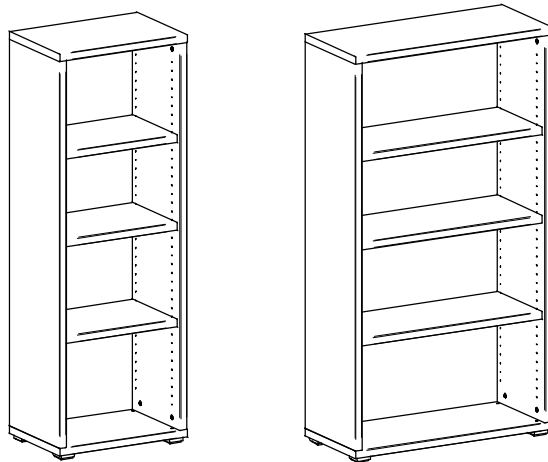
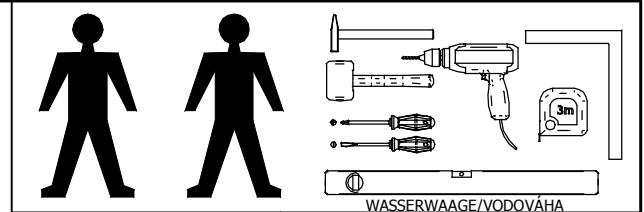


# Montageanleitung Montážny návod

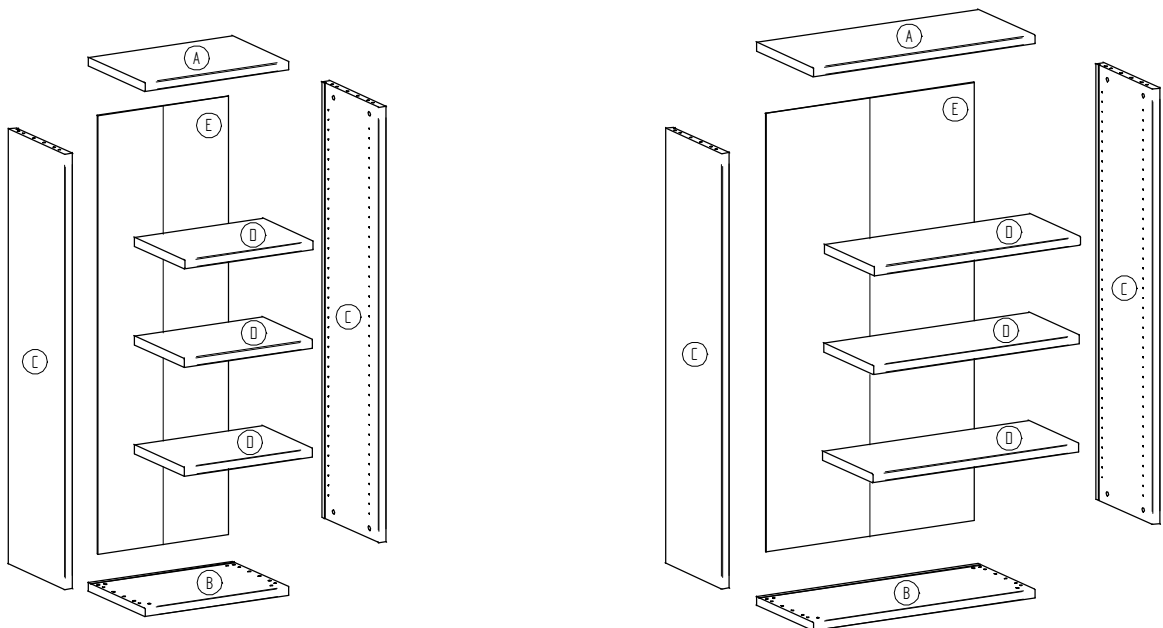
## POINT Plus

Type/Typ **52,82**  
MN 144/52

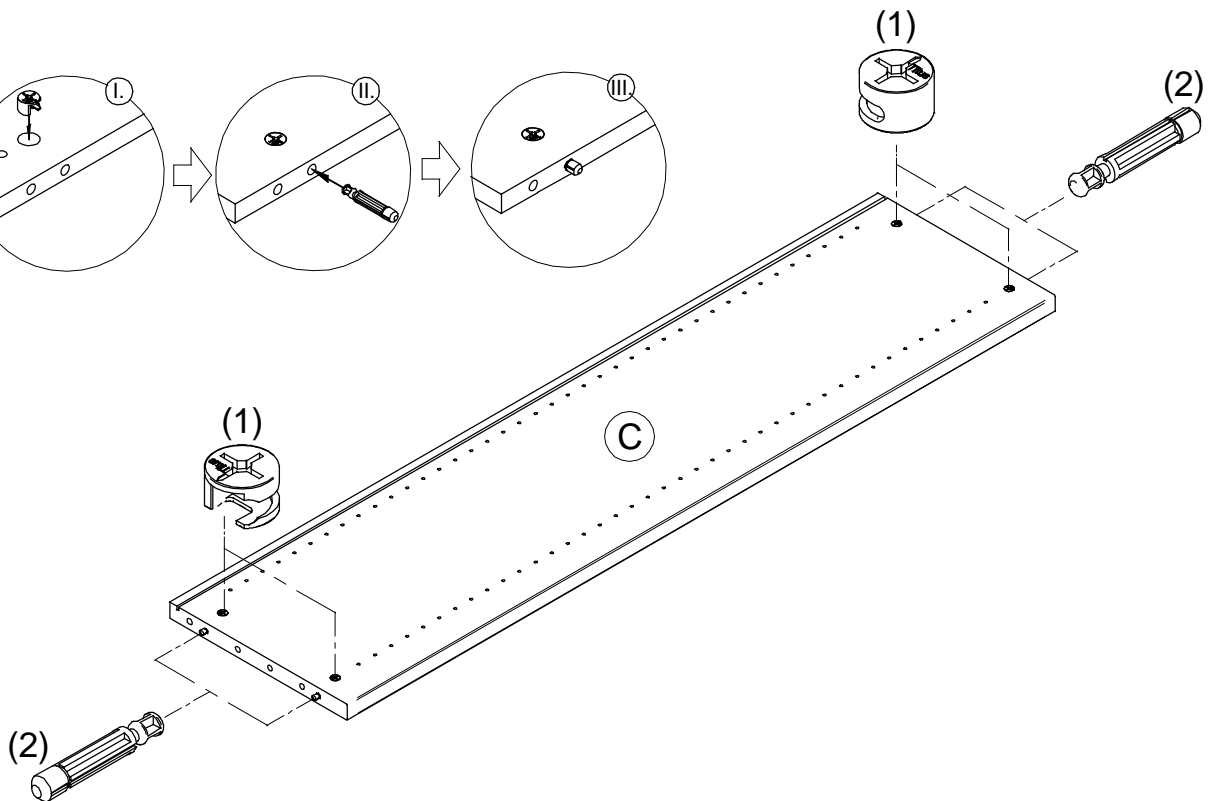
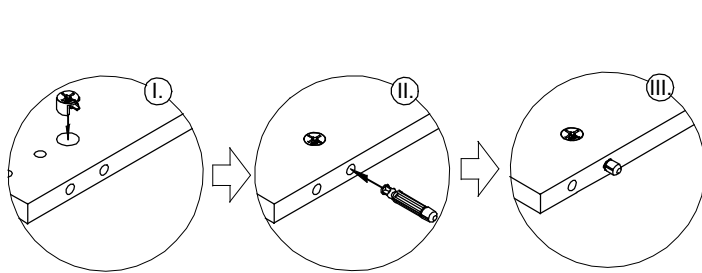
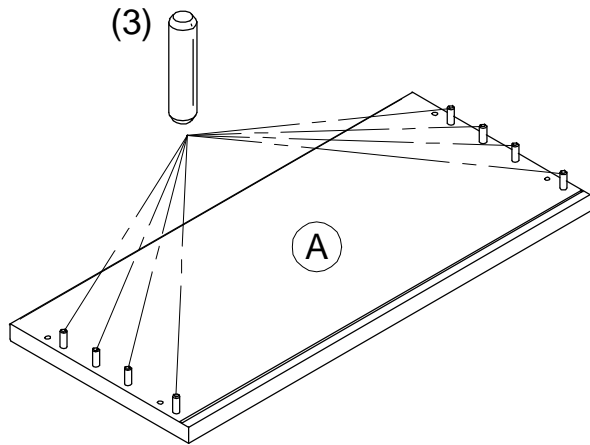
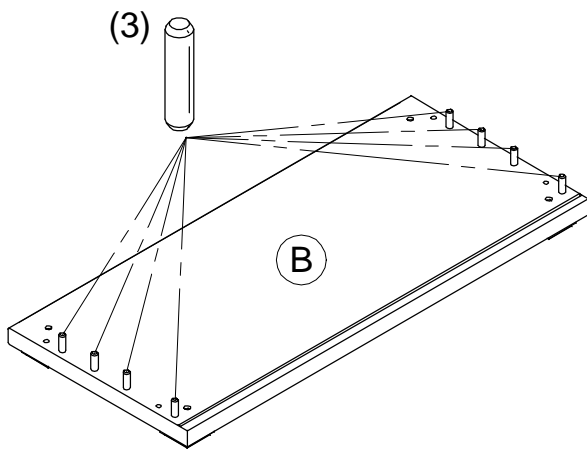
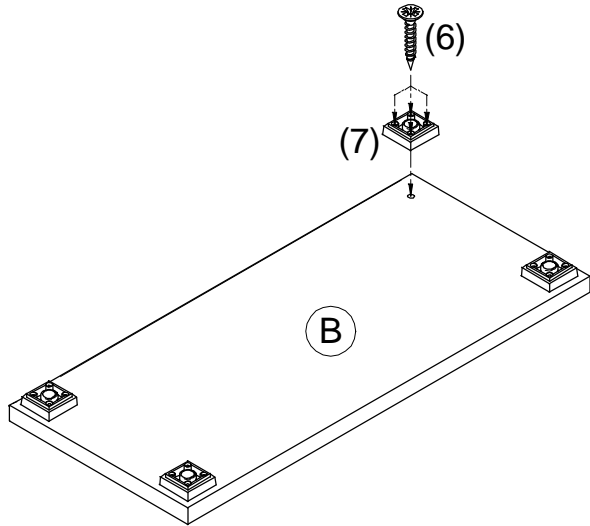
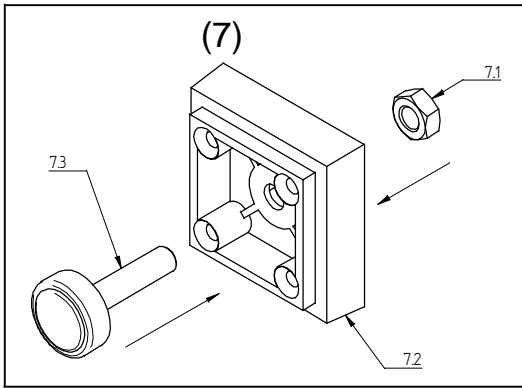


1		ø15 x8
2		ø8 x8
3		ø10x40 x16
4		x12
5		x14
6		ø4x35 x16
7		x4
8		x3
9		x8      x4

### SERVISKARTE / SERVISNÁ KARTA

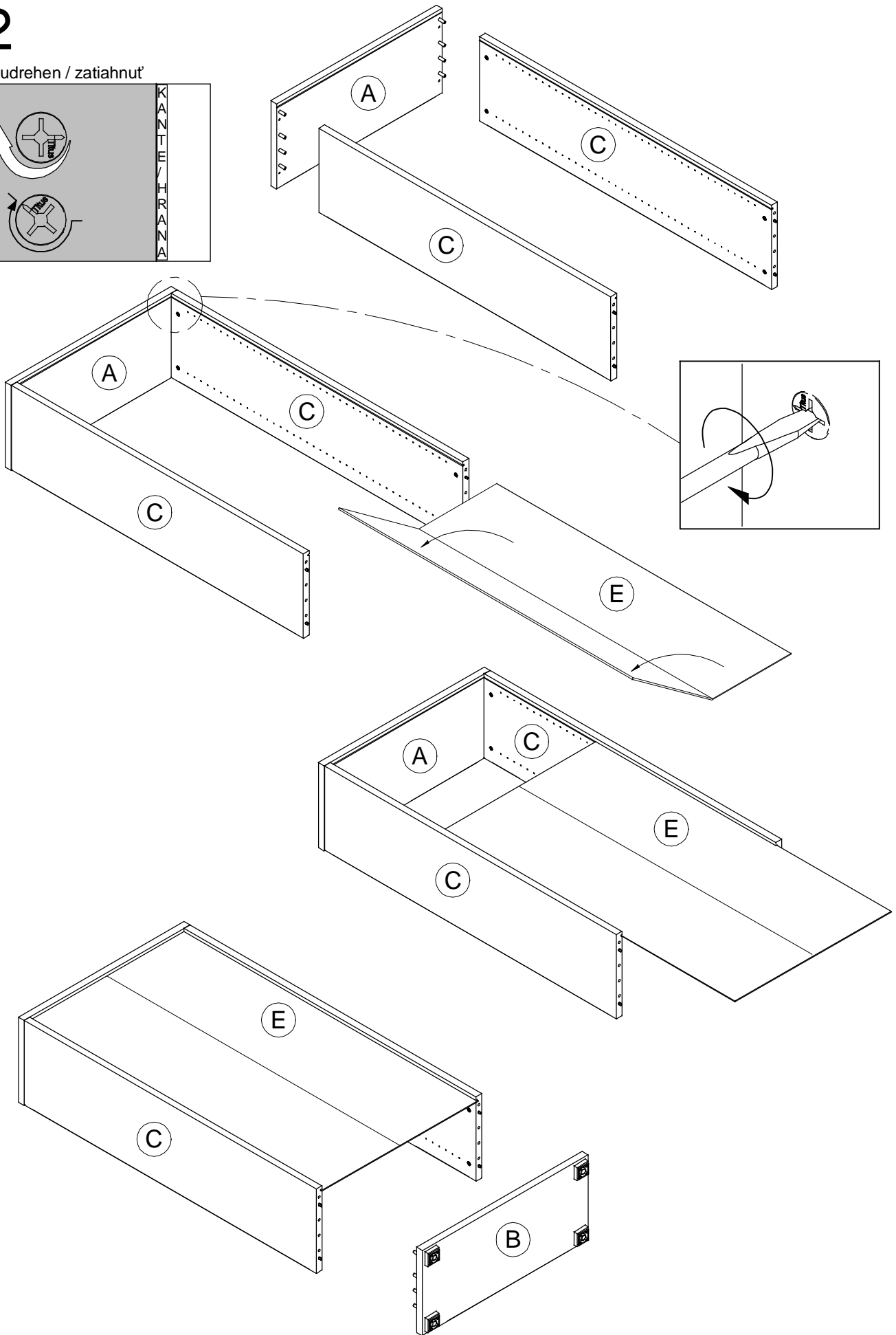
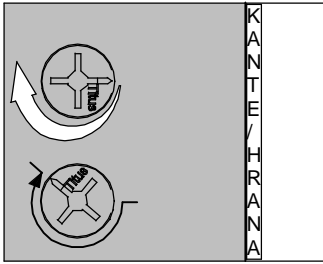


# 1

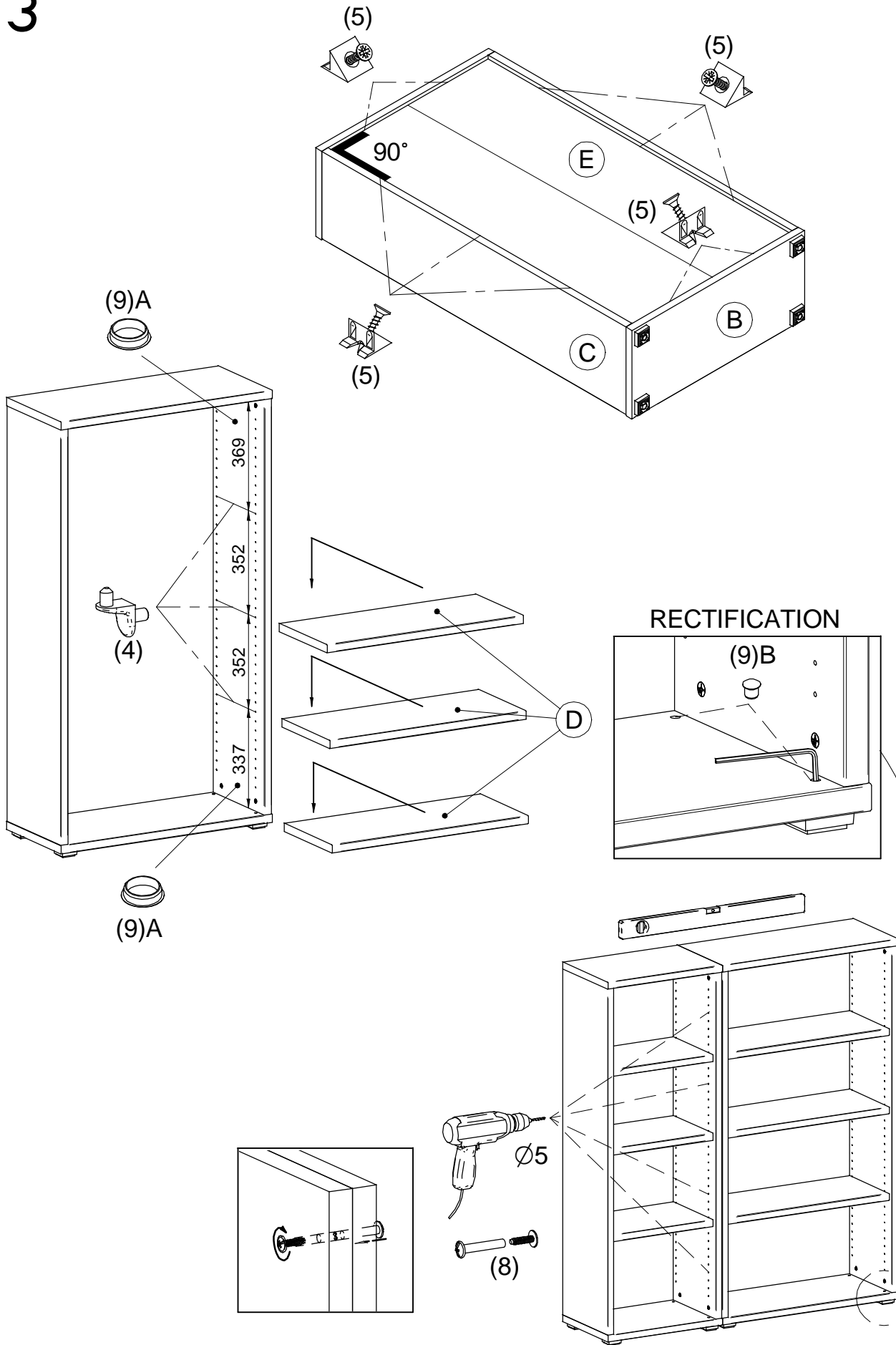


# 2

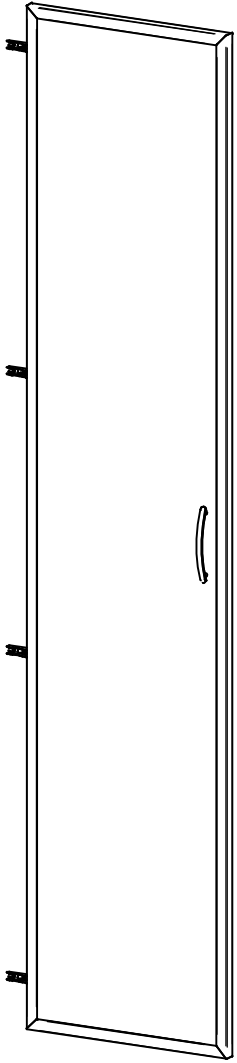
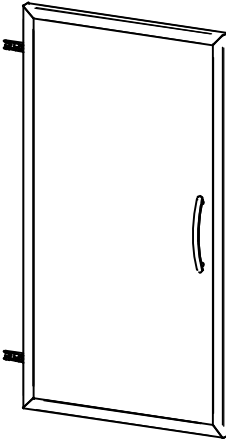
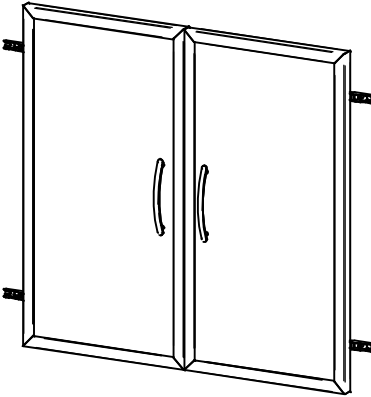
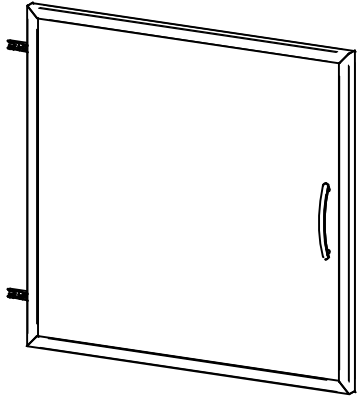

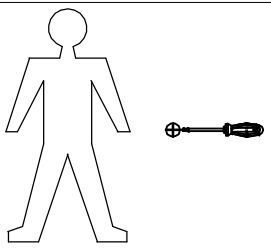
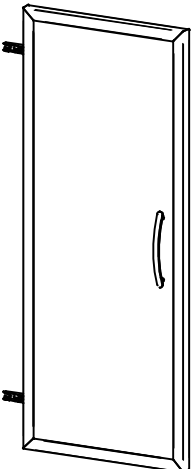
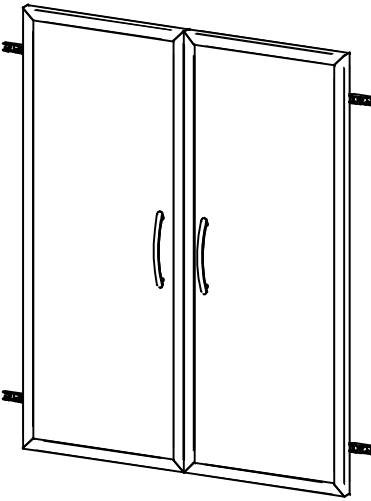
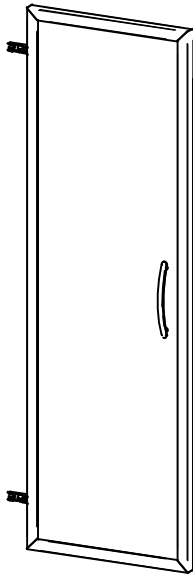
zudrehe / zatahnuť


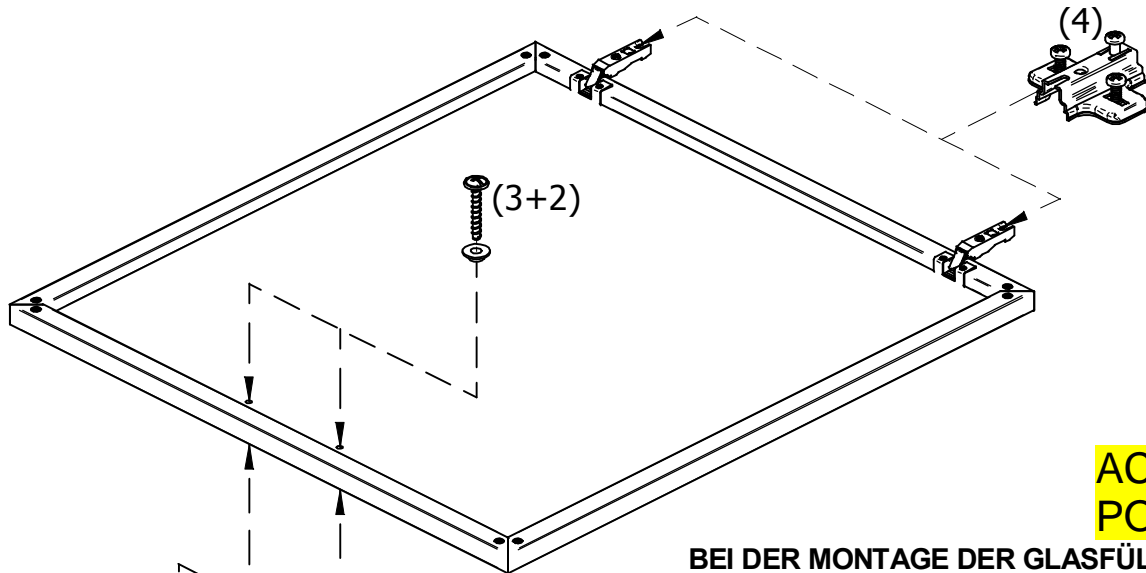
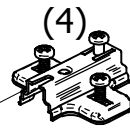
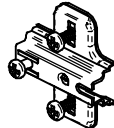



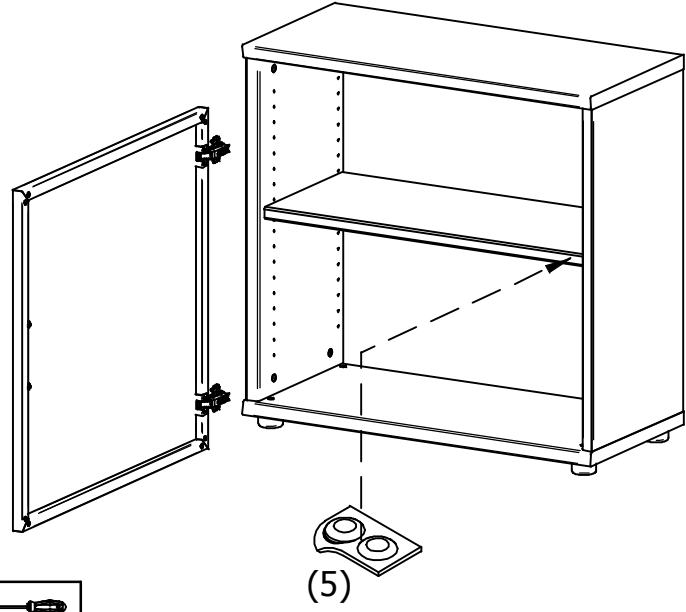
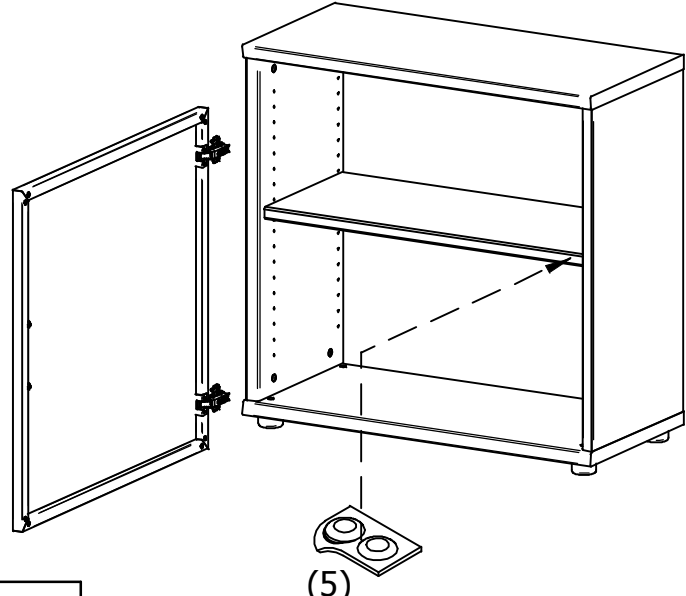
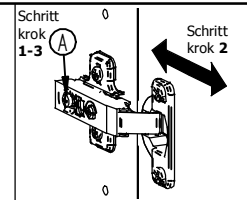
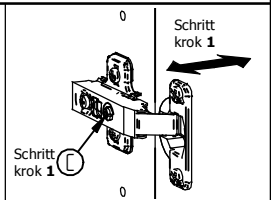
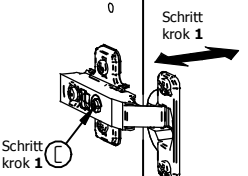
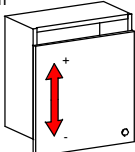
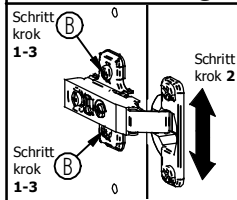
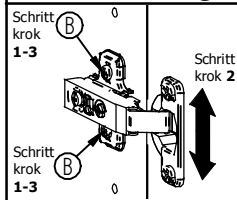
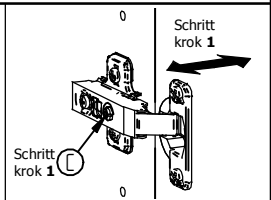
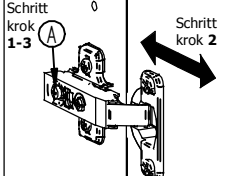
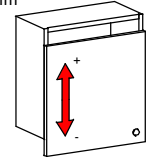
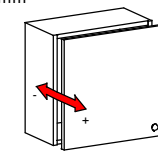

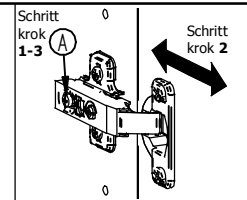
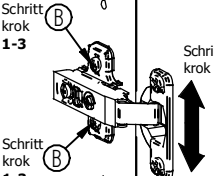
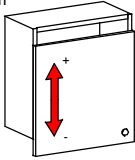
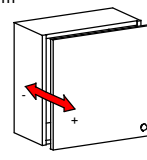
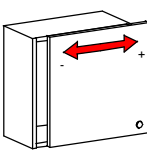


# 3



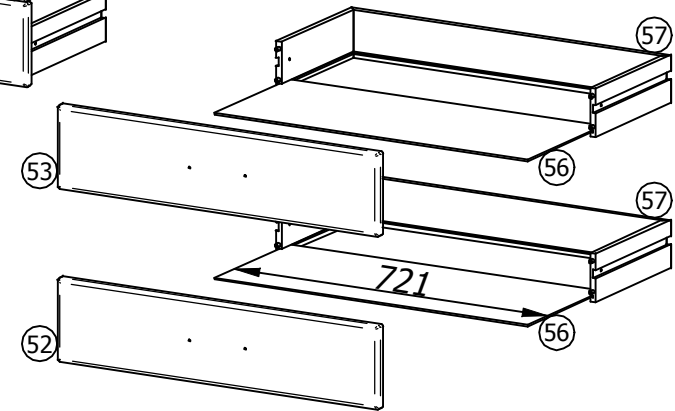
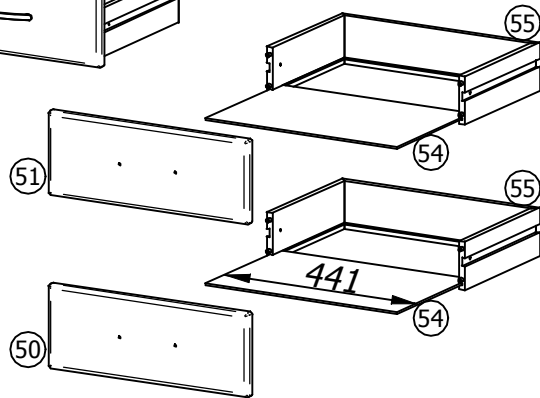
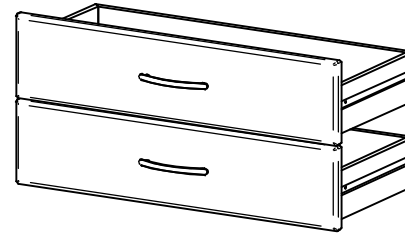
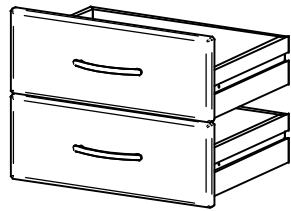
# MONTAGEANLEITUNG / MONTÁŽNY NÁVOD // SERVISKARTE / SERVISNÁ KARTA

<p style="writing-mode: vertical-rl; transform: rotate(180deg);">POINT TYPE-T 54 AG/TYP-T 54 AG</p> 	<p style="writing-mode: vertical-rl; transform: rotate(180deg);">POINT TYPE-T 501 AG/TYP-T 501 AG</p> 	<p style="writing-mode: vertical-rl; transform: rotate(180deg);">POINT TYPE-T 80 AG/TYP-T 80 AG</p> 	<p style="writing-mode: vertical-rl; transform: rotate(180deg);">POINT TYPE-T 800 AG/TYP-T 800 AG</p> 	<p style="text-align: center;">1</p>	 <p>T 501 AG-x1 T 51 AG -x1 T 800 AG-x1 T 53 AG -x2 T 54 AG -x2 T 80 AG -x2 T 81 AG -x2</p>
	<p style="writing-mode: vertical-rl; transform: rotate(180deg);">POINT TYPE-T 51 AG/TYP-T 51 AG</p> 	<p style="writing-mode: vertical-rl; transform: rotate(180deg);">POINT TYPE-T 81 AG/TYP-T 81 AG</p> 	<p style="writing-mode: vertical-rl; transform: rotate(180deg);">POINT TYPE-T 53 AG/TYP-T 53 AG</p> 		<p style="text-align: center;">2</p>

3	 T 501 AG-x2 T 51 AG -x2 T 800 AG x2 T 53 AG -x4 T 54 AG -x4 T 80 AG -x4 T 81 AG -x4		 <b>ACHTUNG!!! POZOR!!!</b> <b>BEI DER MONTAGE DER GLASFÜLLUNG UND DES GRIFFES BITTE NUR MANUELLEN SCHRAUBENZIEHER EINSETZEN. PRI MONTÁŽI SKLENENEJ VÝPLNE A ÚCHYTKY POUŽÍVAJTE LEN RUČNÝ SKRUTKOVÁČ.</b>									
4	 T 501 AG-x2 T 51 AG -x2 T 800 AG x2 T 53 AG -x4 T 54 AG -x4 T 80 AG -x4 T 81 AG -x4											
5	 T 501 AG-x2 T 51 AG -x2 T 800 AG x2 T 53 AG -x4 T 54 AG -x4 T 80 AG -x4 T 81 AG -x4		<h3>Einstellung von Türen / Nastavenie dverí</h3> <table border="1"> <tbody> <tr> <td data-bbox="1299 925 1534 1125">             Schritt krok 1-3 B 0 Schritt krok 2 B 0         </td> <td data-bbox="1534 925 1780 1125">             Schritt krok 1-3 A 0 Schritt krok 2 A 0         </td> <td data-bbox="1780 925 2049 1125">             Schritt krok 1 L 0 Schritt krok 1 L 0         </td> </tr> <tr> <td data-bbox="1299 1125 1534 1284">           1. Die Schraube B lösen            2. Tür in der Höhe einstellen            3. Die Schraube B zuziehen             1. skrutku B povoliť            2. dvere výškovo nastaviť            3. skrutku B dotiahnuť         </td> <td data-bbox="1534 1125 1780 1284">           1. Die Schraube A lösen            2. Tür in der Tiefe einstellen            3. Die Schraube A zuziehen             1. skrutku A povoliť            2. dvere hĺbkovo nastaviť            3. skrutku A dotiahnuť         </td> <td data-bbox="1780 1125 2049 1284">           1. Tür seitlgs mit Schraube C einstellen             1. dvere stranovo skrutkou C nastaviť         </td> </tr> <tr> <td data-bbox="1299 1284 1534 1506">           + 2 mm - 2 mm  </td> <td data-bbox="1534 1284 1780 1506">           + 3 mm - 1 mm  </td> <td data-bbox="1780 1284 2049 1506">           + 5 mm - 1,5 mm  </td> </tr> </tbody> </table>	 Schritt krok 1-3 B 0 Schritt krok 2 B 0	 Schritt krok 1-3 A 0 Schritt krok 2 A 0	 Schritt krok 1 L 0 Schritt krok 1 L 0	1. Die Schraube B lösen 2. Tür in der Höhe einstellen 3. Die Schraube B zuziehen  1. skrutku B povoliť 2. dvere výškovo nastaviť 3. skrutku B dotiahnuť	1. Die Schraube A lösen 2. Tür in der Tiefe einstellen 3. Die Schraube A zuziehen  1. skrutku A povoliť 2. dvere hĺbkovo nastaviť 3. skrutku A dotiahnuť	1. Tür seitlgs mit Schraube C einstellen  1. dvere stranovo skrutkou C nastaviť	+ 2 mm - 2 mm 	+ 3 mm - 1 mm 	+ 5 mm - 1,5 mm 
 Schritt krok 1-3 B 0 Schritt krok 2 B 0	 Schritt krok 1-3 A 0 Schritt krok 2 A 0	 Schritt krok 1 L 0 Schritt krok 1 L 0										
1. Die Schraube B lösen 2. Tür in der Höhe einstellen 3. Die Schraube B zuziehen  1. skrutku B povoliť 2. dvere výškovo nastaviť 3. skrutku B dotiahnuť	1. Die Schraube A lösen 2. Tür in der Tiefe einstellen 3. Die Schraube A zuziehen  1. skrutku A povoliť 2. dvere hĺbkovo nastaviť 3. skrutku A dotiahnuť	1. Tür seitlgs mit Schraube C einstellen  1. dvere stranovo skrutkou C nastaviť										
+ 2 mm - 2 mm 	+ 3 mm - 1 mm 	+ 5 mm - 1,5 mm 										

### POINT S 5X

### POINT S 8X



	<b>OBERSCHUBKASTEN</b> 	AA $\oplus$ 	x2 N	x4 X S 5X-x4 S 8X-6x	$\oplus$ Y S 5X-x4 S 8X-6x
	<b>UNTERSCHUBKASTEN</b> 				

**1**

**2**

**3**

**4**

