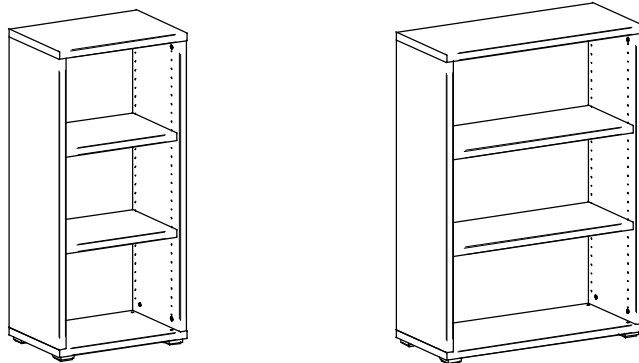
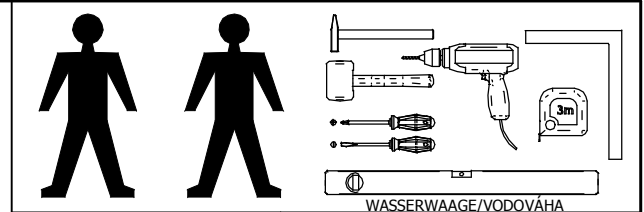


# Montageanleitung Montážny návod

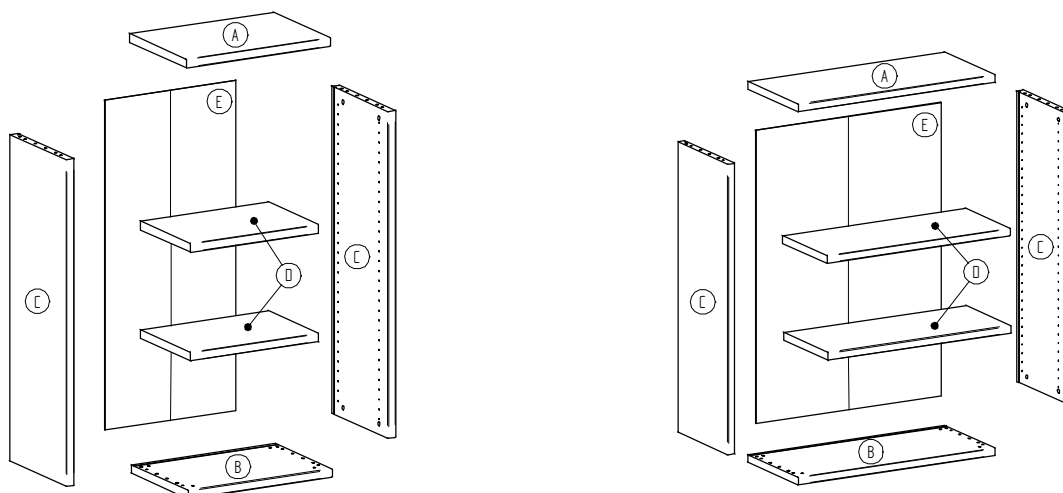
## POINT Plus

Type/Typ **512,812**  
MN 144/512

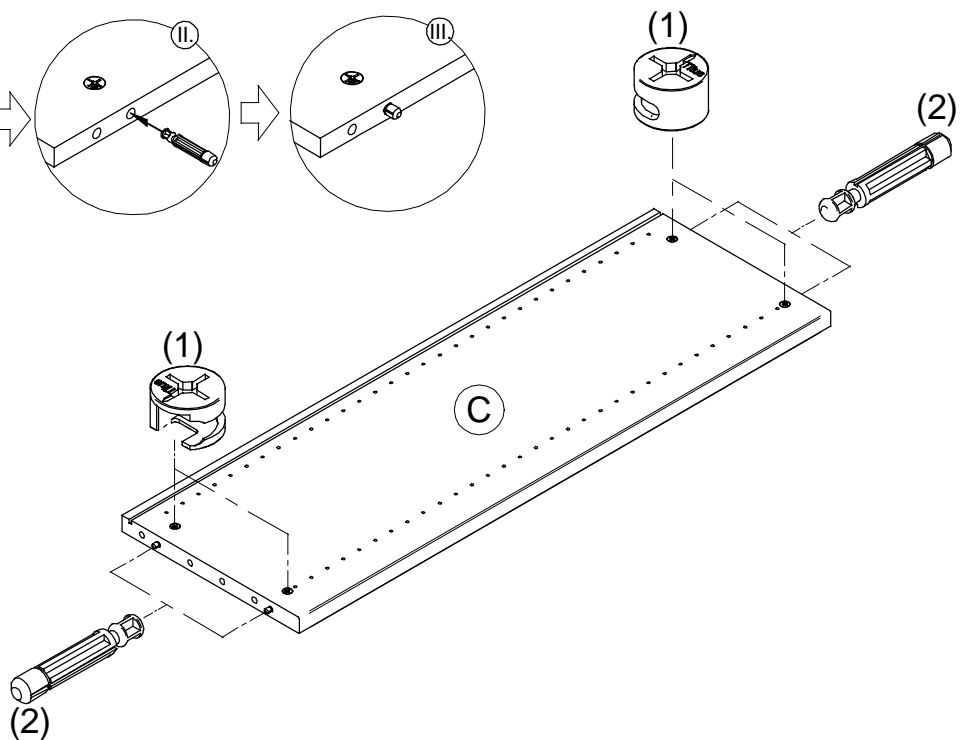
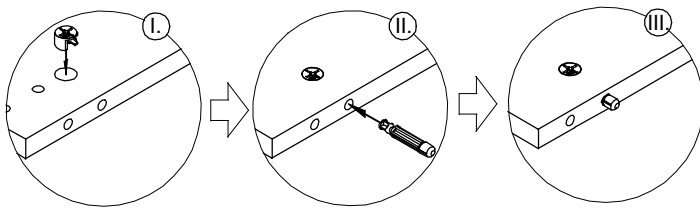
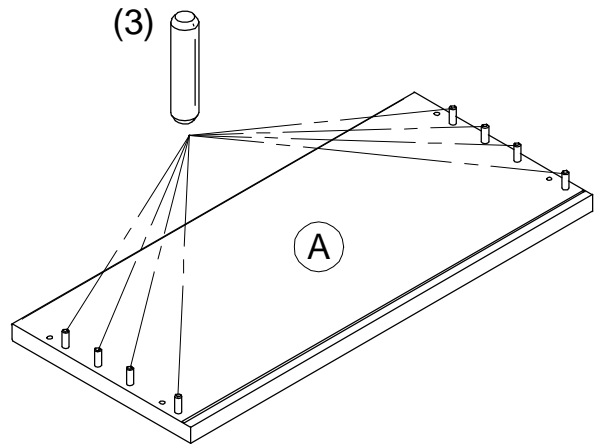
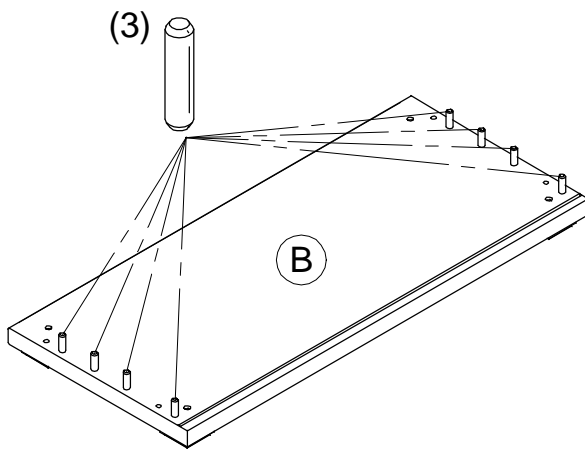
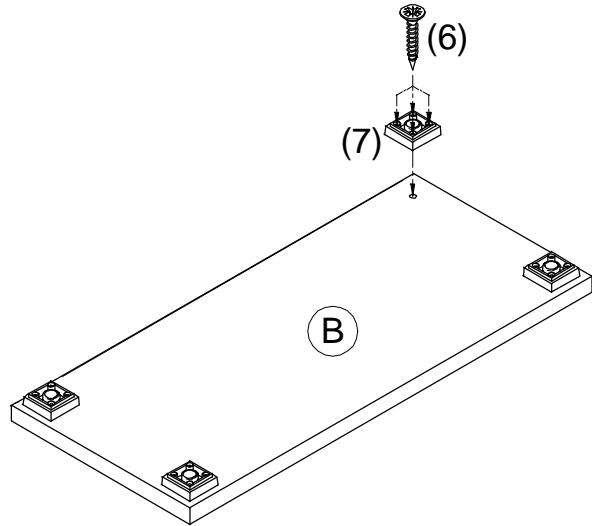
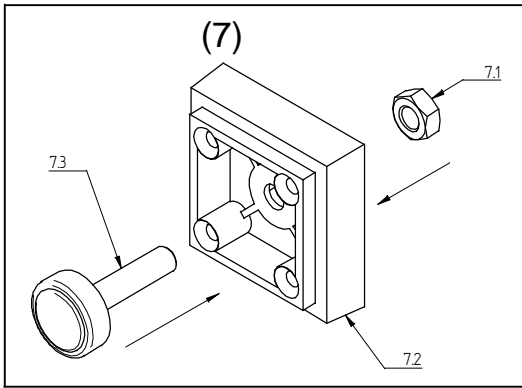


<b>1</b>		ø15 x8
<b>2</b>		ø8 x8
<b>3</b>		ø10x40 x16
<b>4</b>		x8
<b>5</b>		x10
<b>6</b>		ø4x35 x16
<b>7</b>		x4
<b>8</b>		x2
<b>9</b>		x8      x4

### SERVISKARTE / SERVISNÁ KARTA

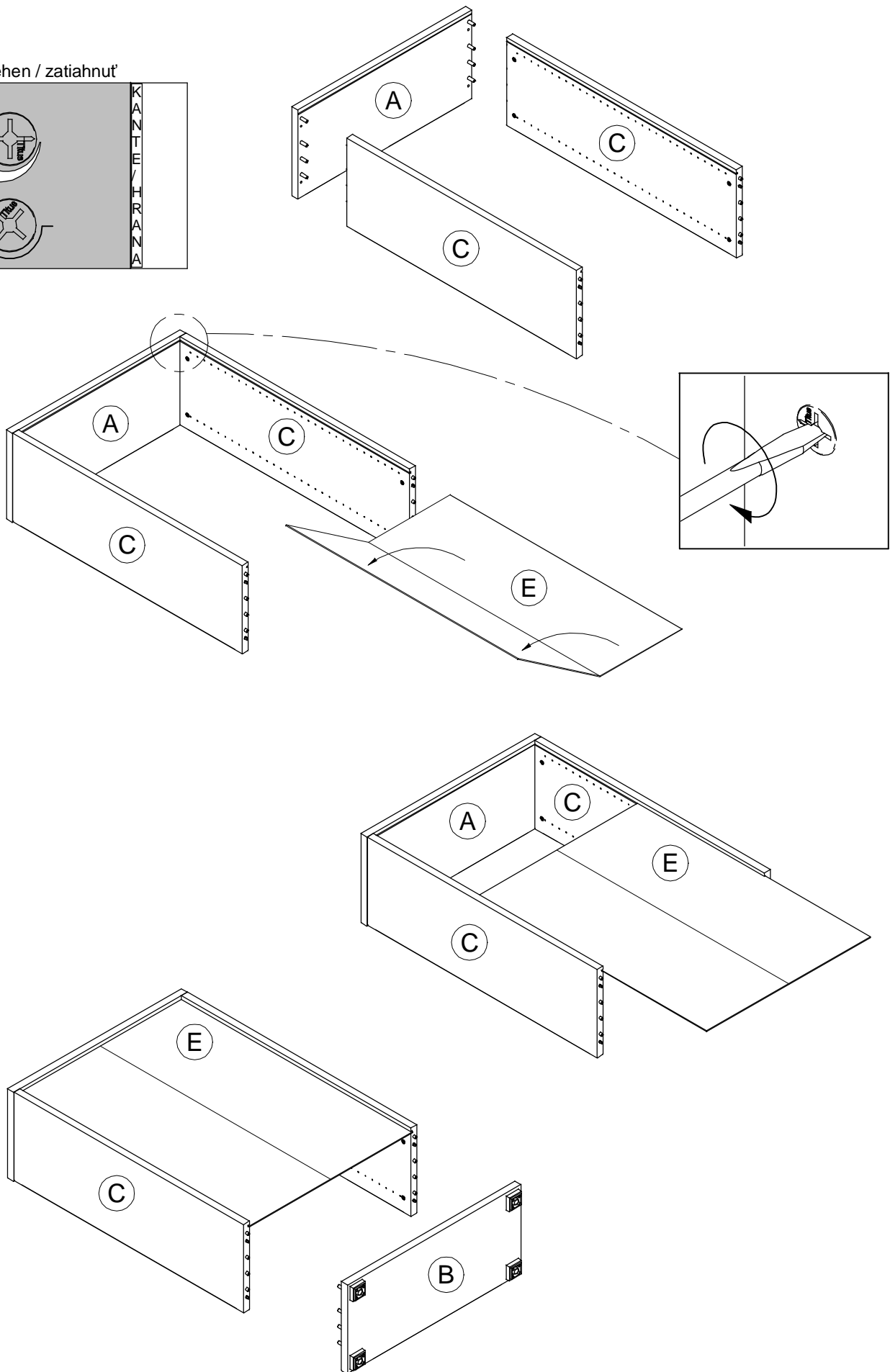
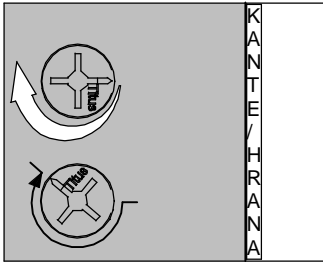


# 1

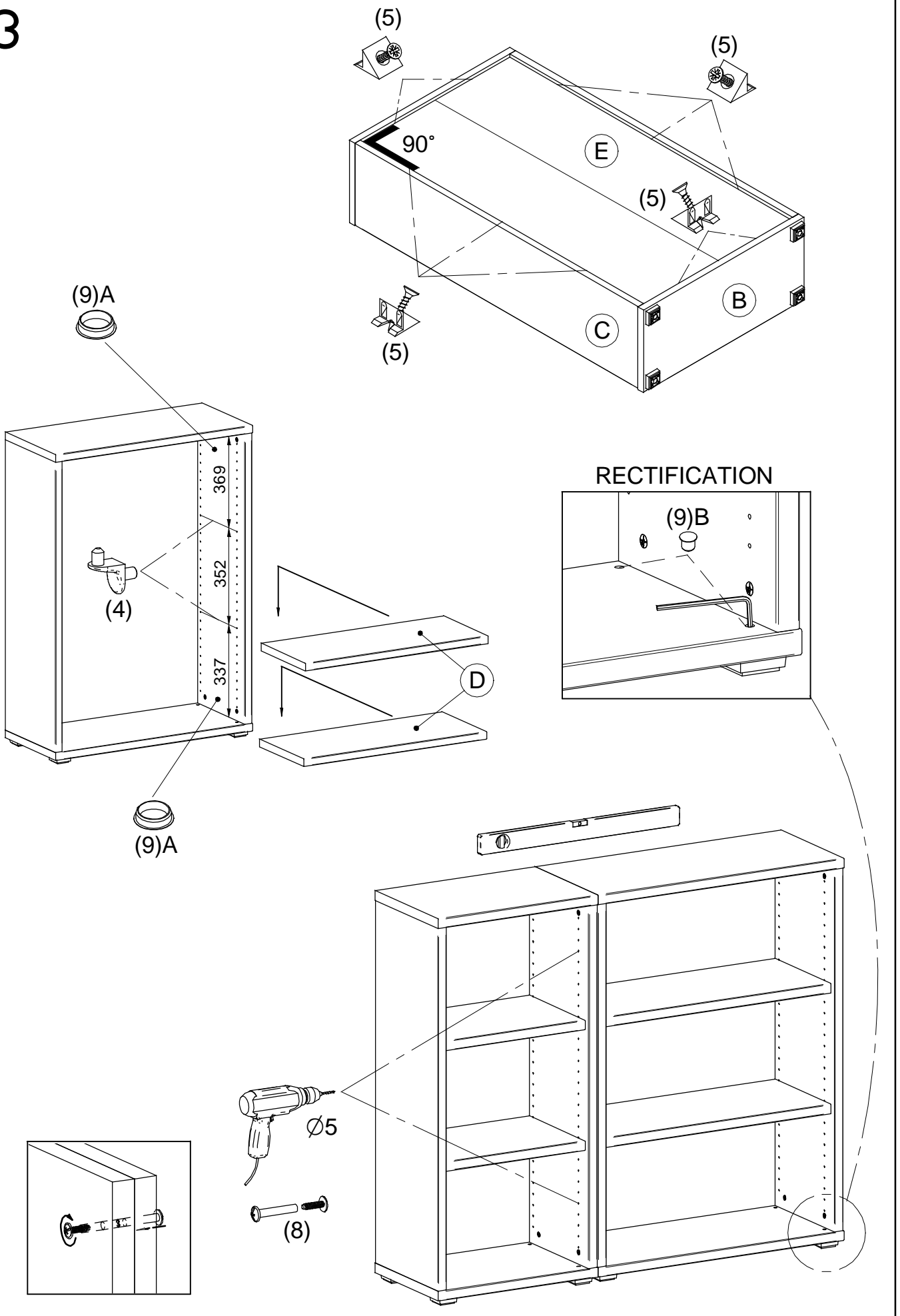


# 2

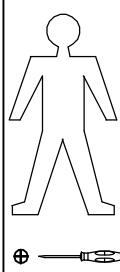
zudrehe / zatahnuť



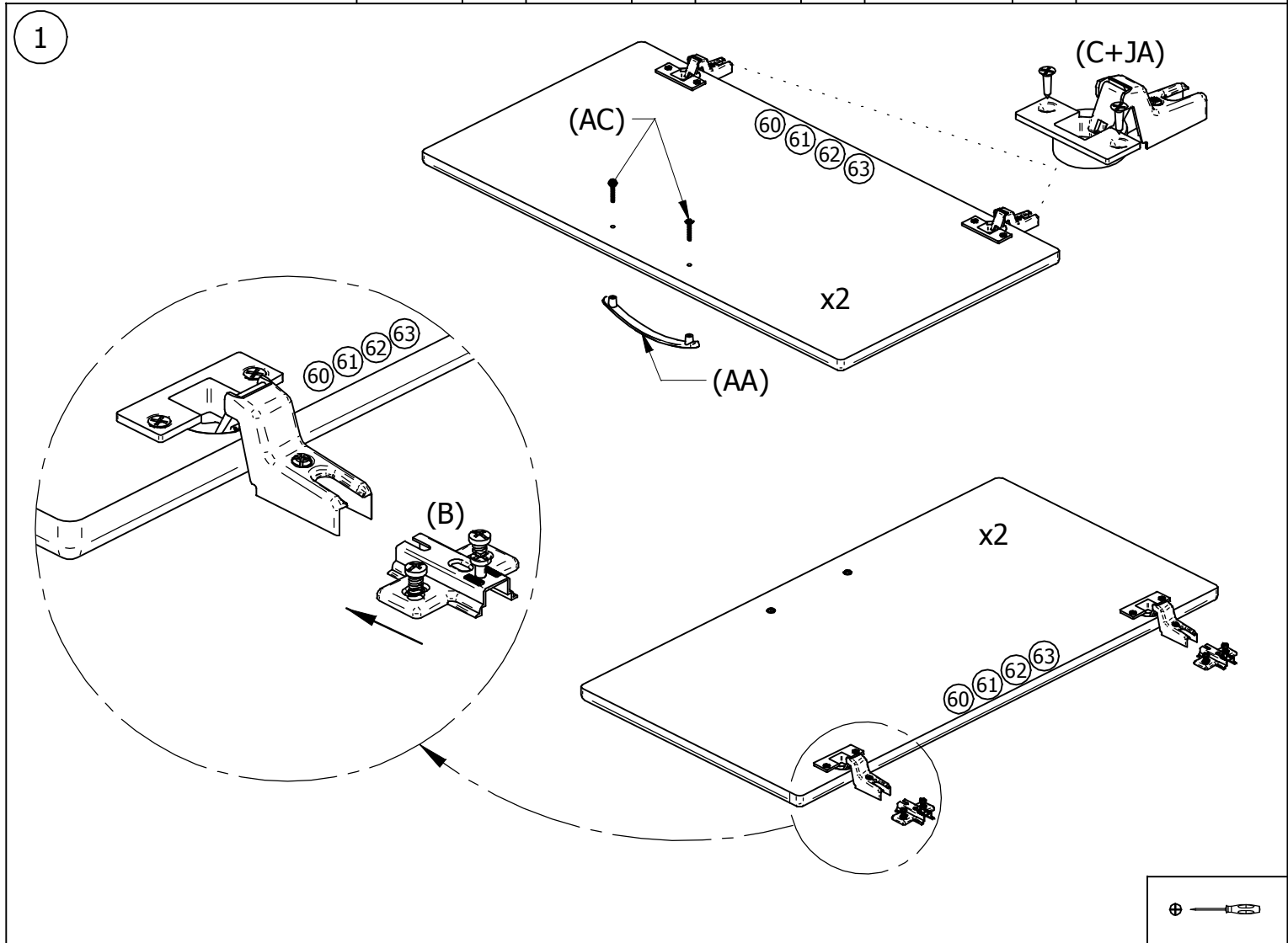
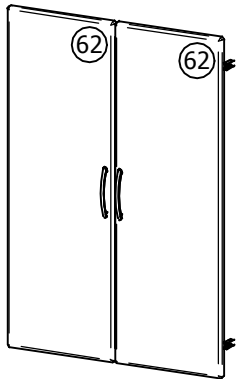
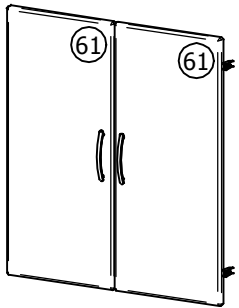
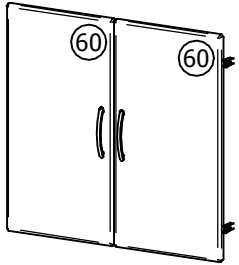
3



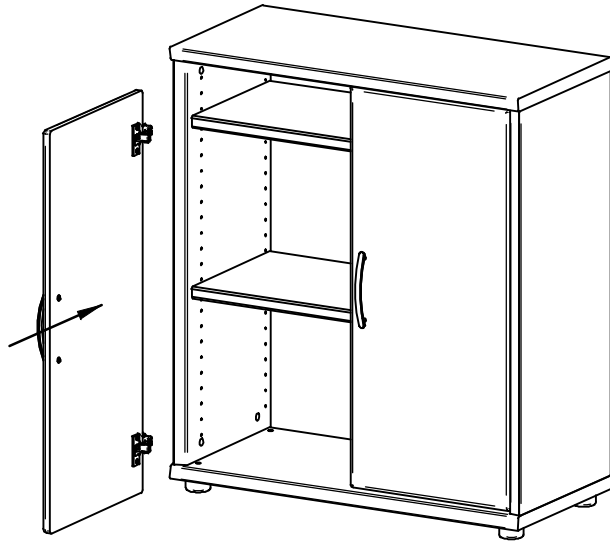
POINT T80  
 POINT T801  
 POINT T81



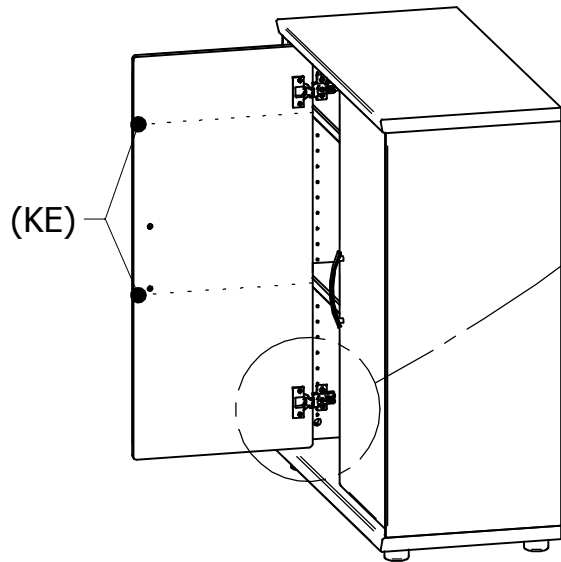
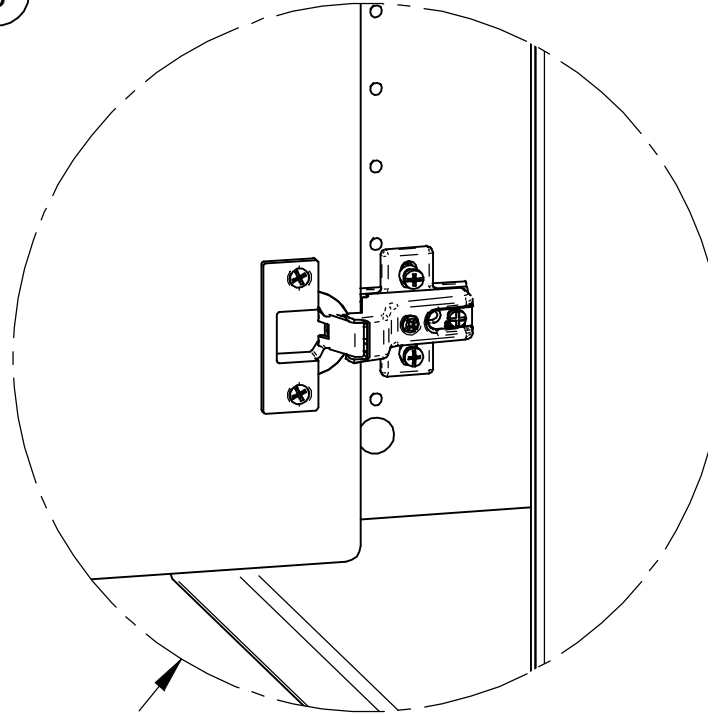
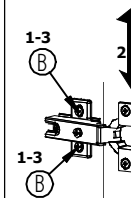
AA		x2	B		x4	C		x4
KE		x4	JA		ø3.5x15 x8	AC		M4x25 x4



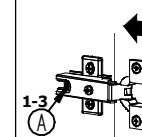
2



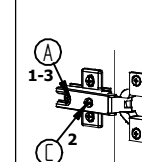
3


**NASTAVENIE DVERI / EINSTELLUNG VON TUREN**


- 1: SKRUTKU B POVOLIT  
DIE SCHRAUBEN B LOSEN
- 2: DVERE VYSKOVO NASTAVIT  
TUR IN DER HOHE JUSTIEREN
- 3: SKRUTKU B DOTIAHNUT  
DIE SCHRAUBEN B ANZIEHEN



- 1: SKRUTKU A POVOLIT  
DIE SCHRAUBEN A LOSEN
- 2: DVERE HLBKOVO NASTAVIT  
TUR IN DER TIEFE JUSTIEREN
- 3: SKRUTKU A DOTIAHNUT  
SCHRAUBEN A ANZIEHEN



- 1: SKRUTKU A POVOLIT  
DIE SCHRAUBEN A LOSEN
- 2: DVERE STRANOVO SKRUTKOU C  
NASTAVIT  
TUR SEITLIGS MIT SCHRAUBE C  
JUSTIEREN
- 3: SKRUTKU A DOTIAHNUT  
SCHRAUBE A ANZIEHEN

