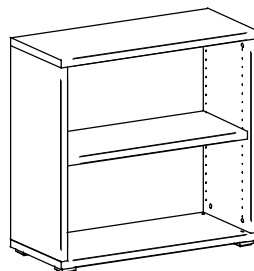
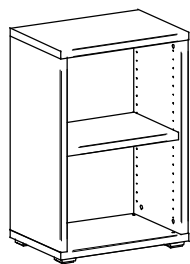
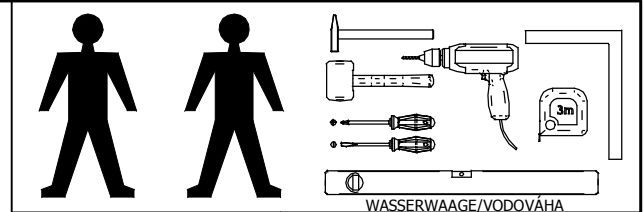


Montageanleitung Montážny návod

POINT Plus

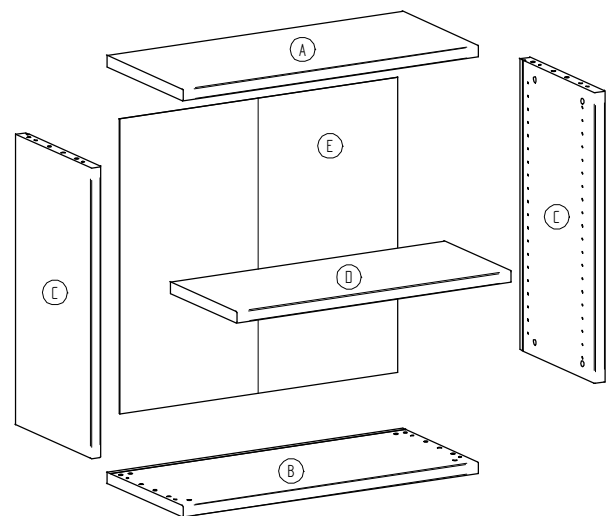
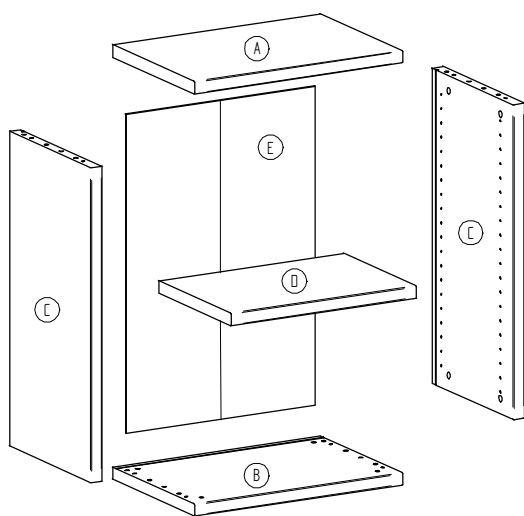
Type/Typ **50,80**

MN 144/50

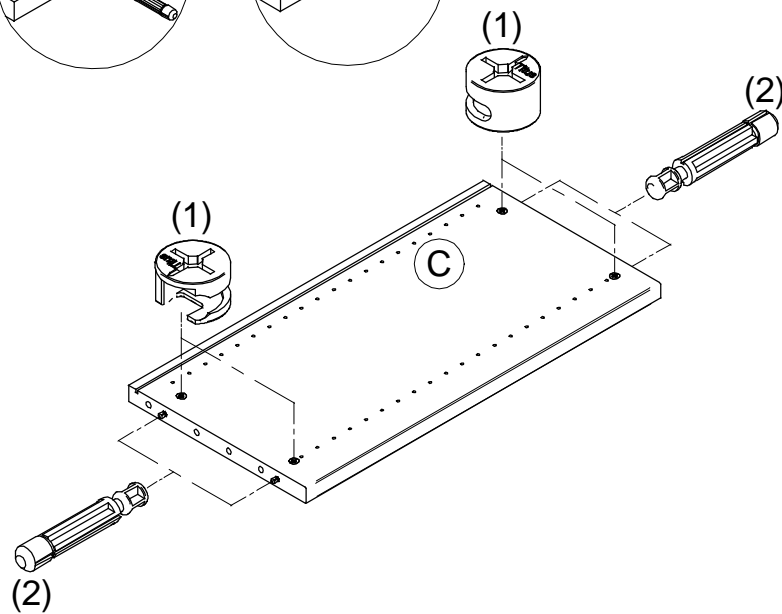
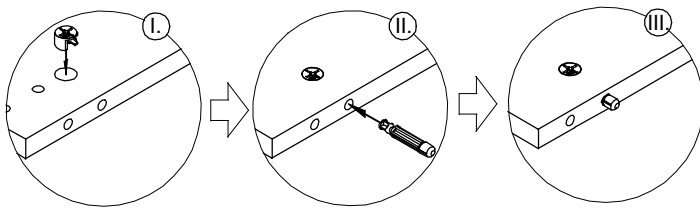
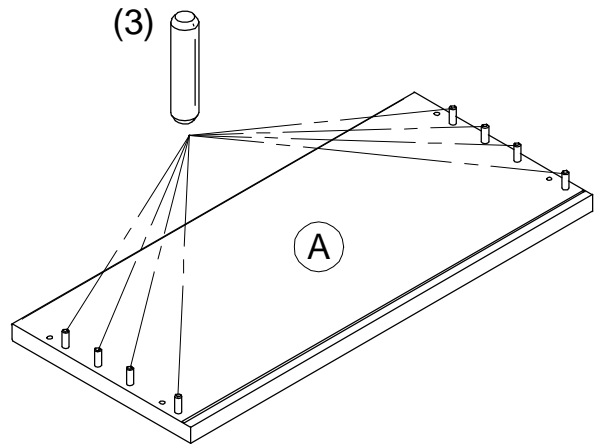
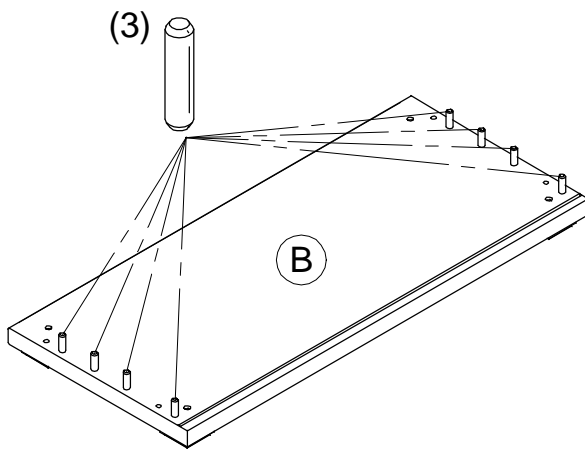
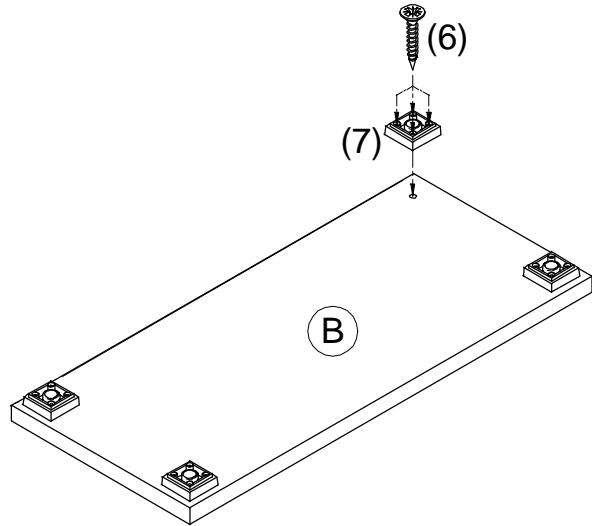
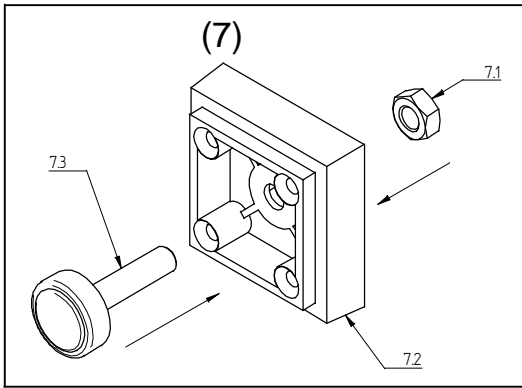


1		ø15 x8
2		ø8 x8
3		ø10x40 x16
4		x4
5		x8
6		ø4x35 x16
7		x4
8		x2
9		A x8 B x4

SERVISKARTE / SERVISNÁ KARTA

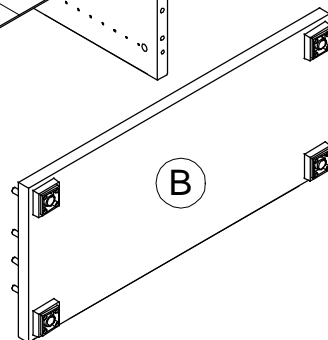
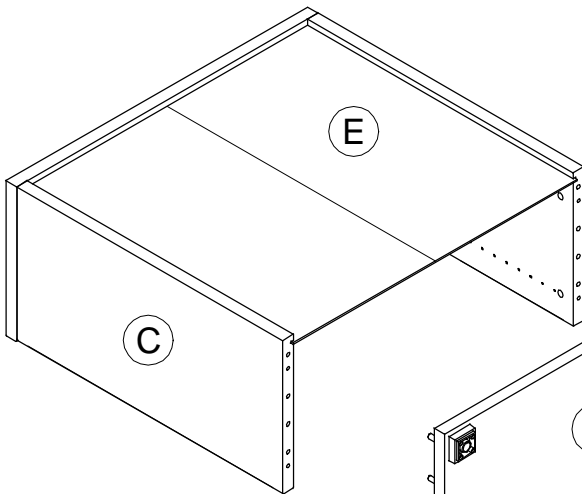
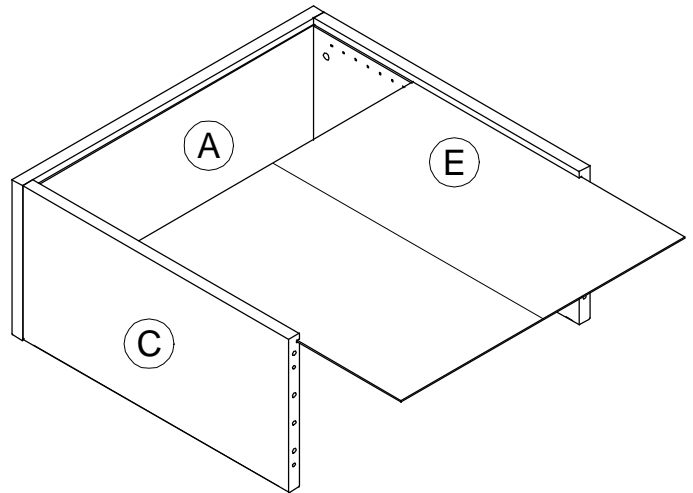
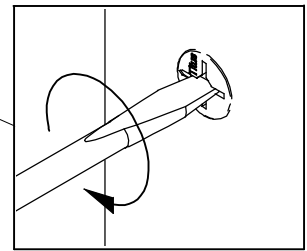
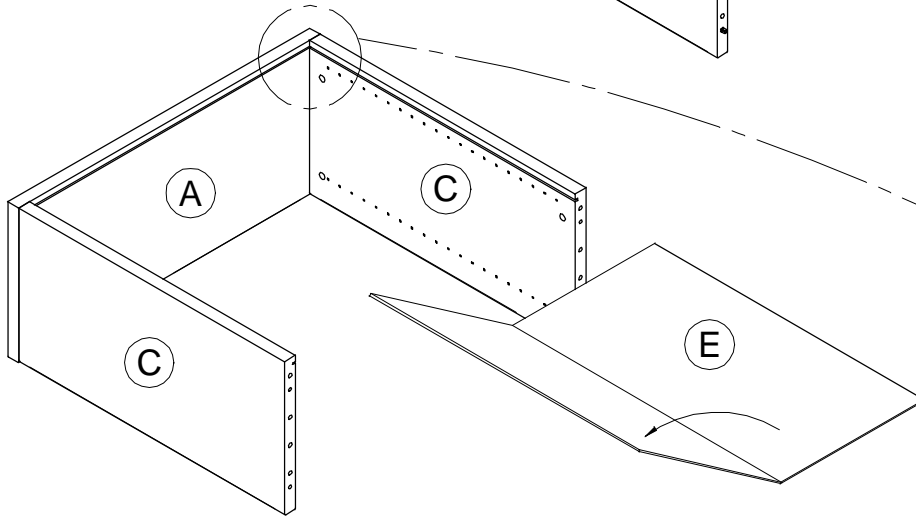
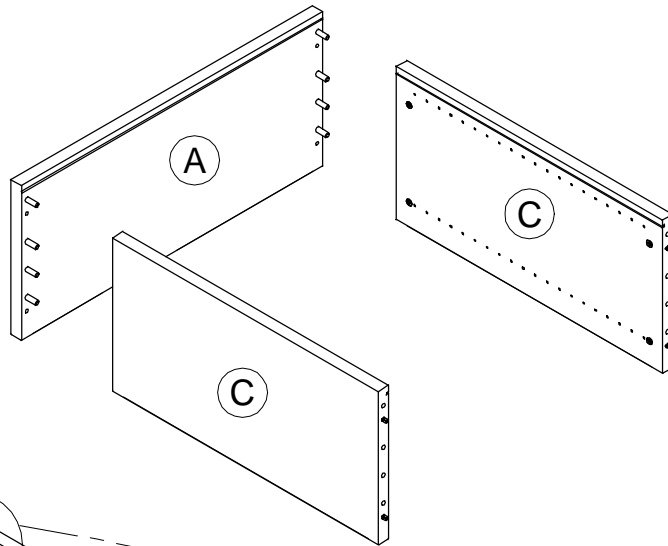
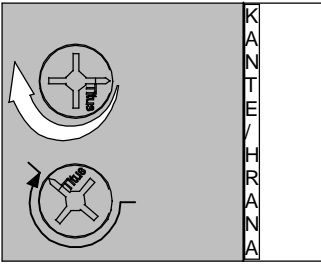


1

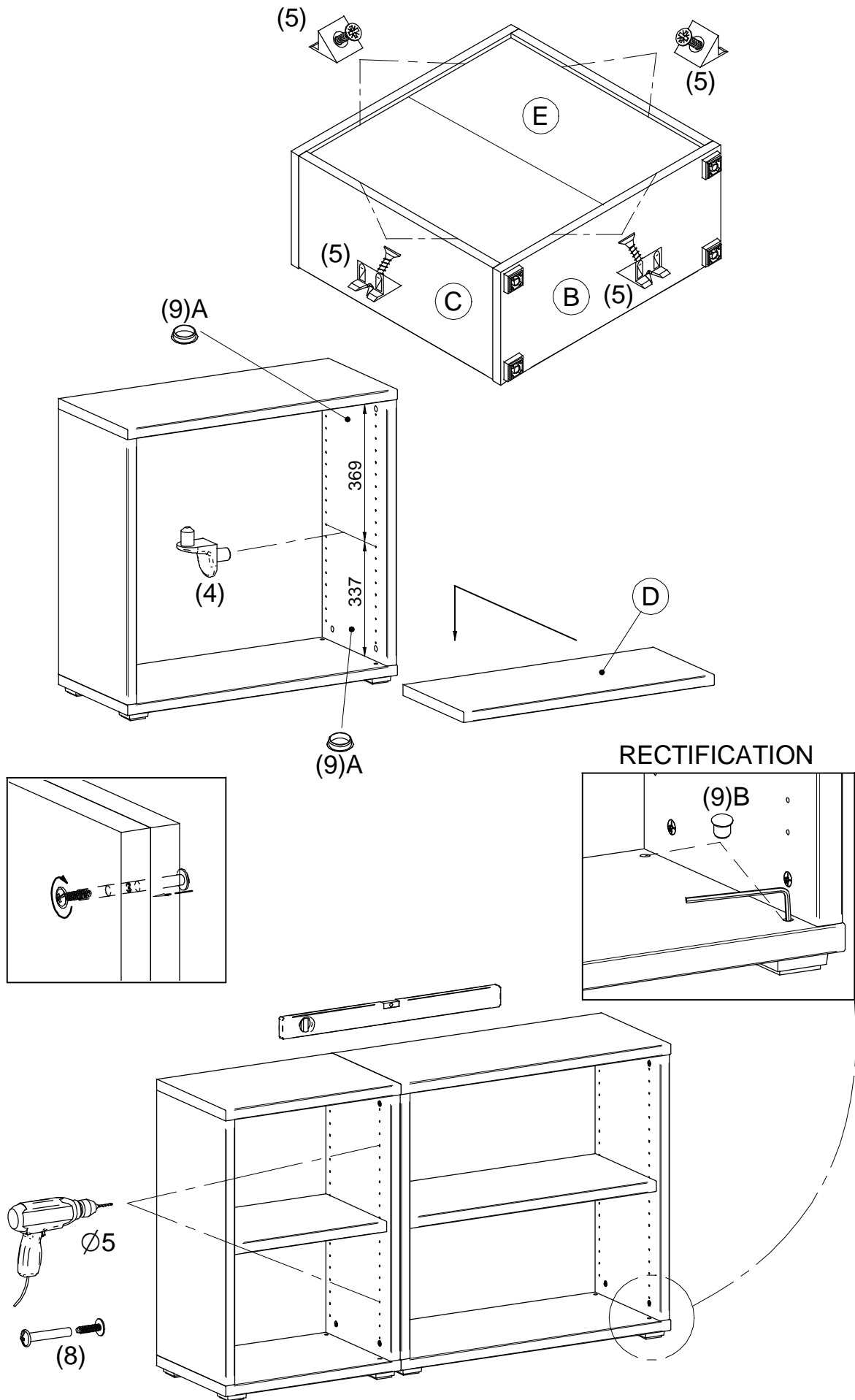


2

zudreheň / zatiahnúť

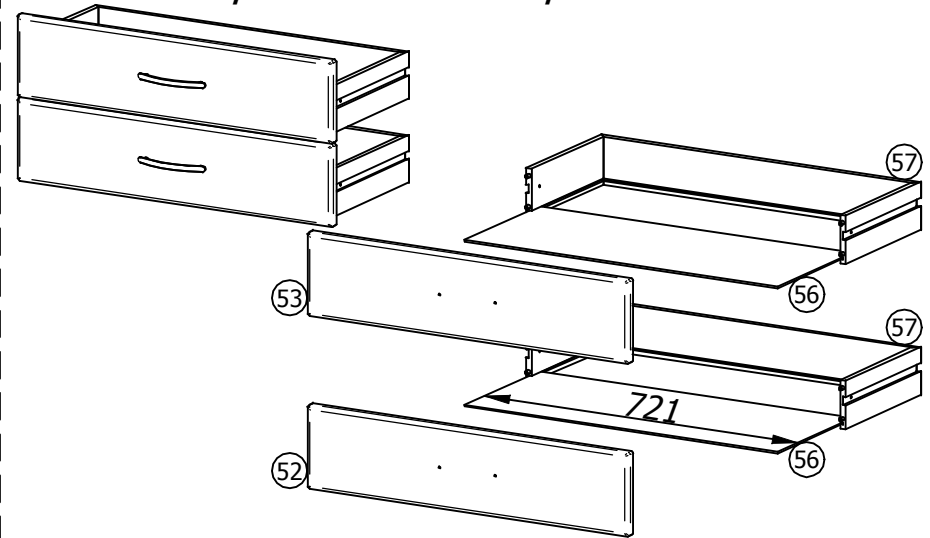
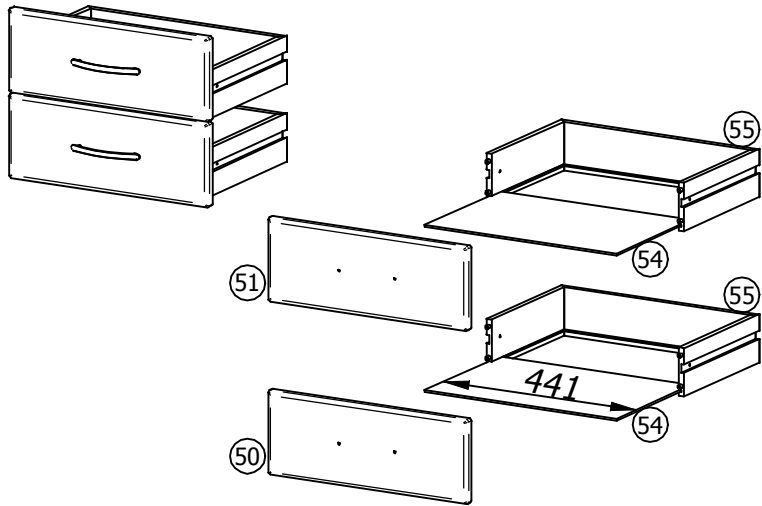


3



P1 S 5X / POINT S 5X / POINT PLUS S 5X

P1 S 8X / POINT S 8X / POINT PLUS S 8X



<p>OBERSCHUBKASTEN (51, 53) UNTERSCHUBKASTEN (50, 52)</p>	<p>AA</p>	<p>x2</p>	<p>N</p>	<p>x4</p>	<p>X</p>	<p>S 5X-x4 S 8X-6x</p>					
							<p>O</p>	<p>ø6.3x11 x8</p>	<p>P</p>	<p>øM4x10 x4</p>	<p>KE</p>

