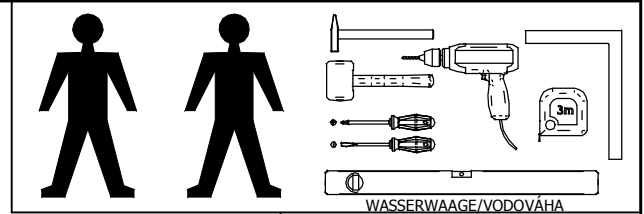
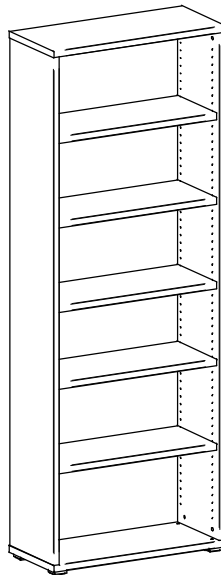
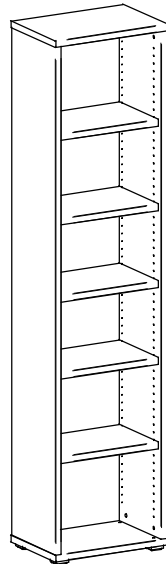


Montageanleitung Montážny návod

POINT Plus

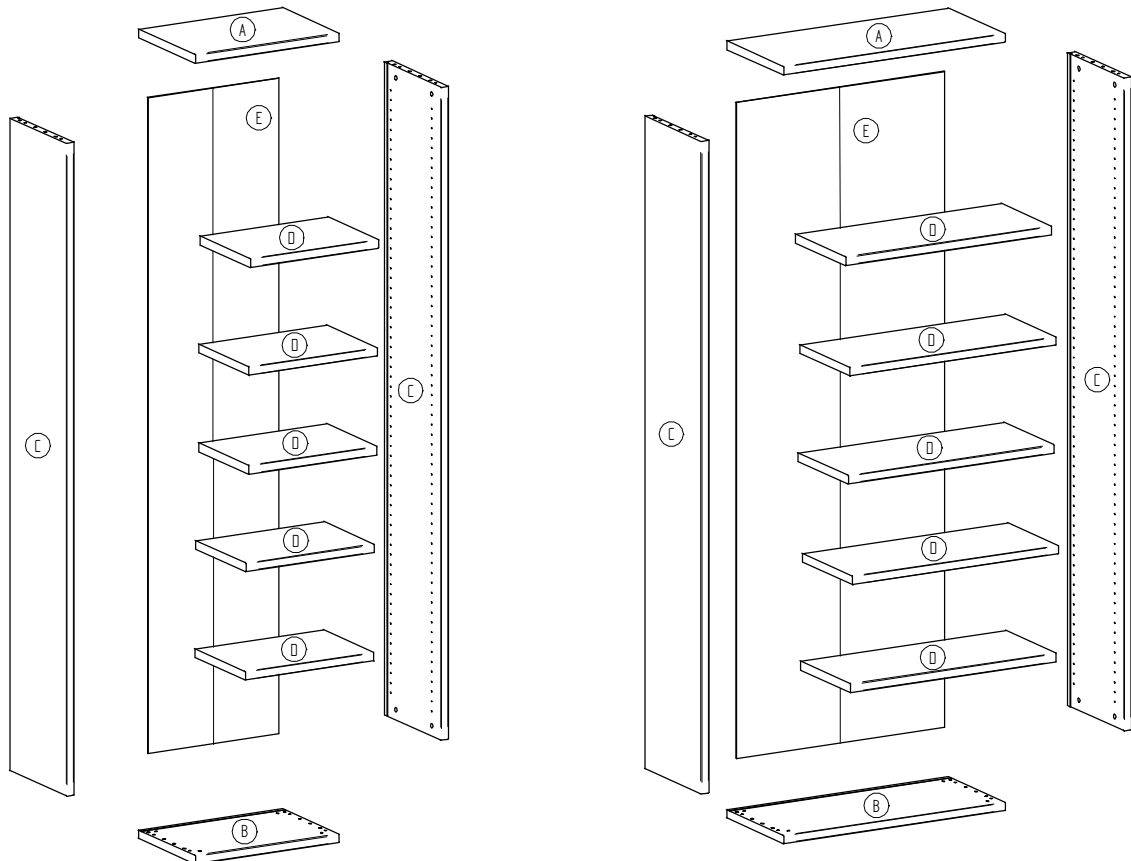
Type/Typ
MN 144/54

54,84

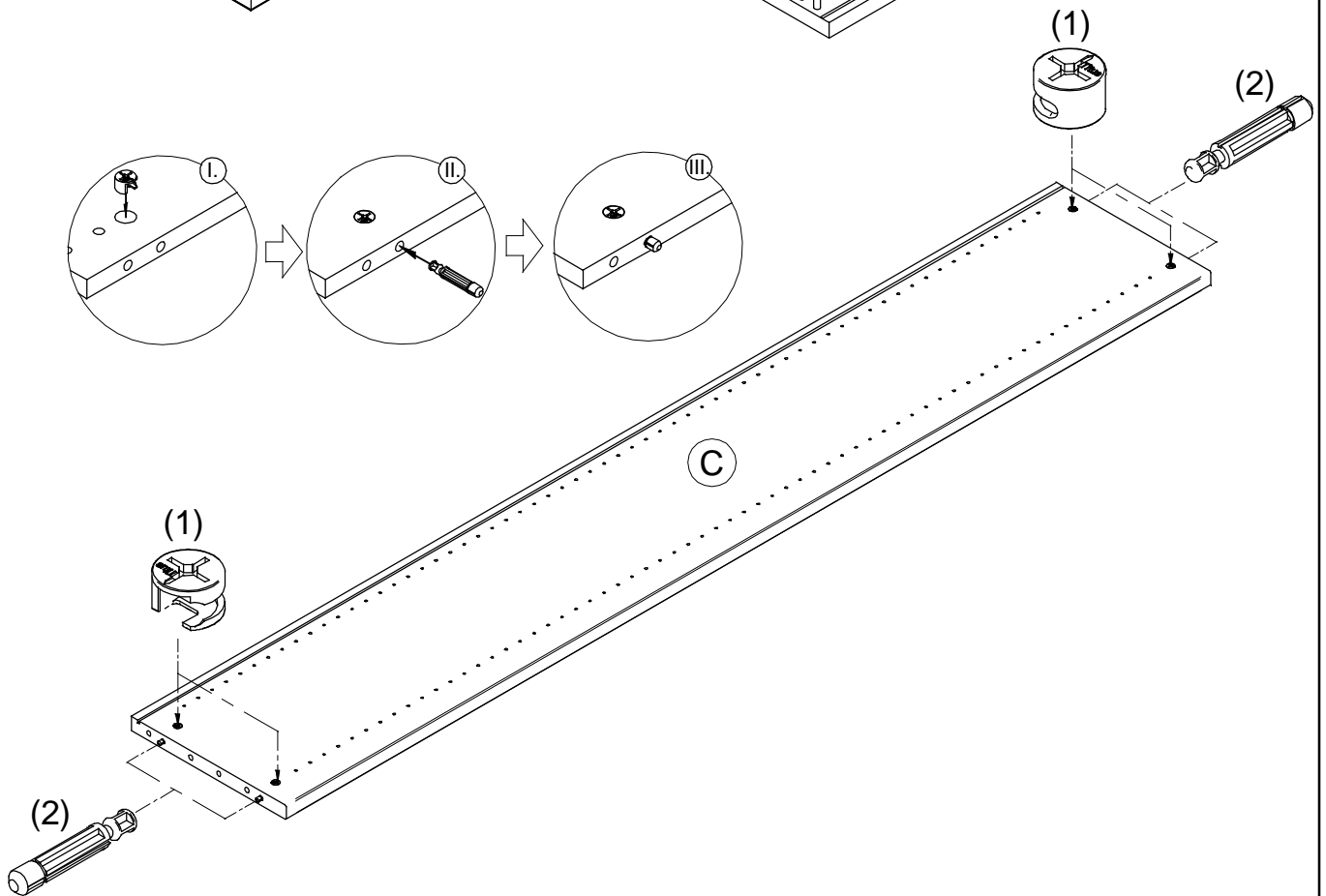
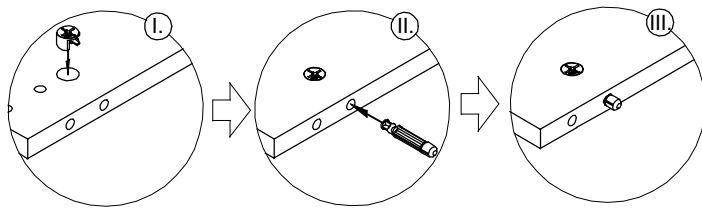
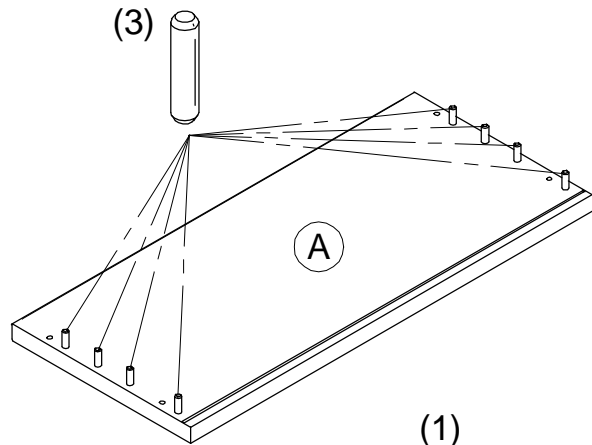
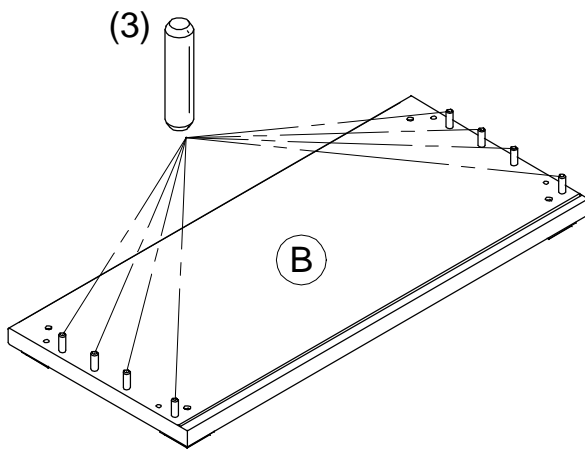
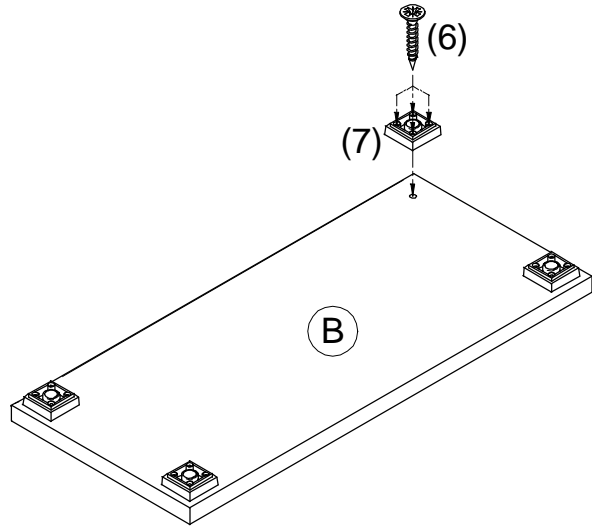
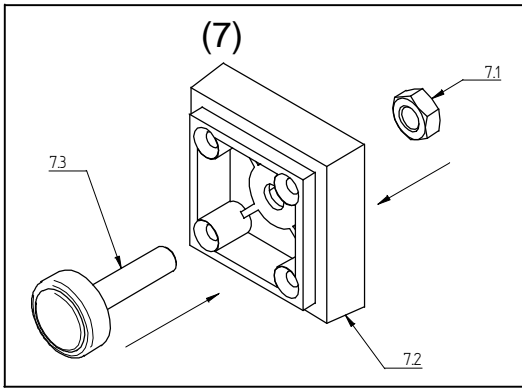


1		ø15 x8
2		ø8 x8
3		ø10x40 x16
4		x20
5		x14
6		ø4x35 x16
7		x4
8		x4
9	 A	x8
	 B	x4

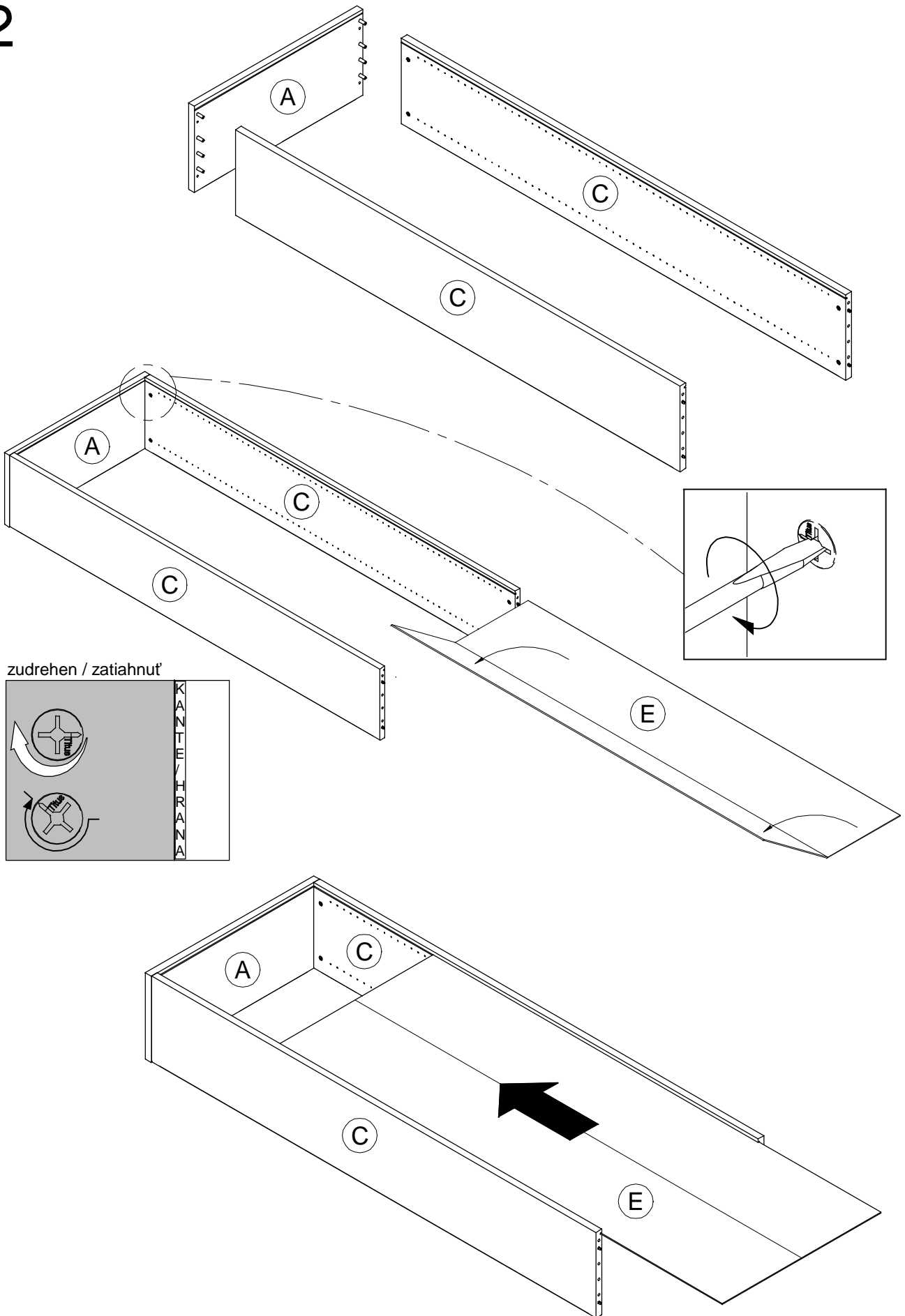
SERVISKARTE / SERVISNÁ KARTA

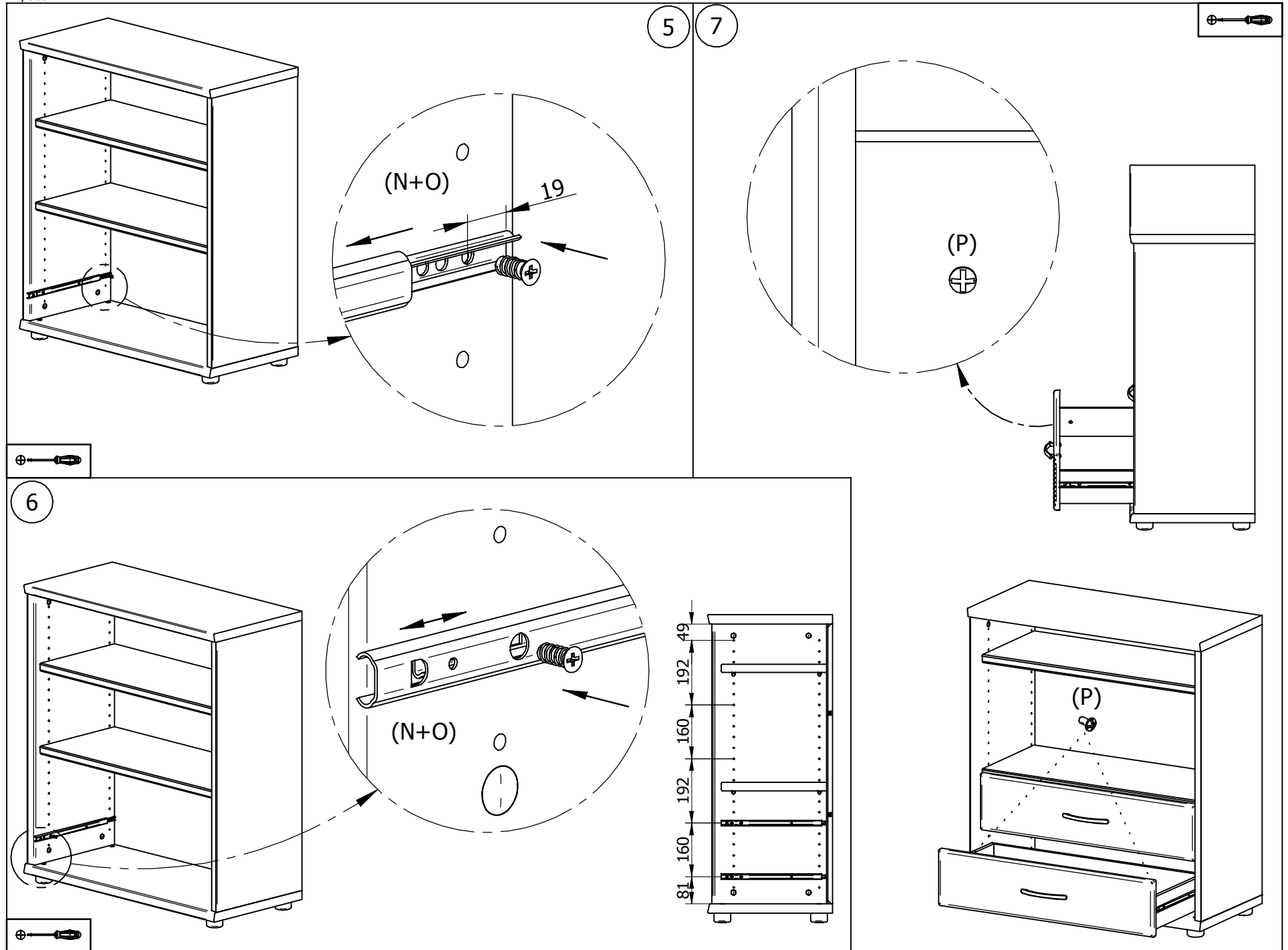


1

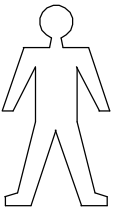

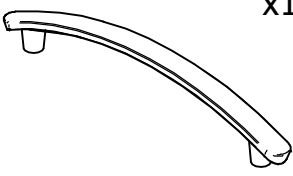
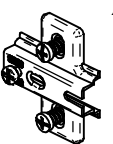
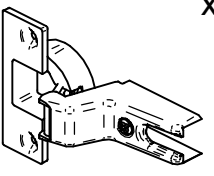

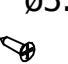



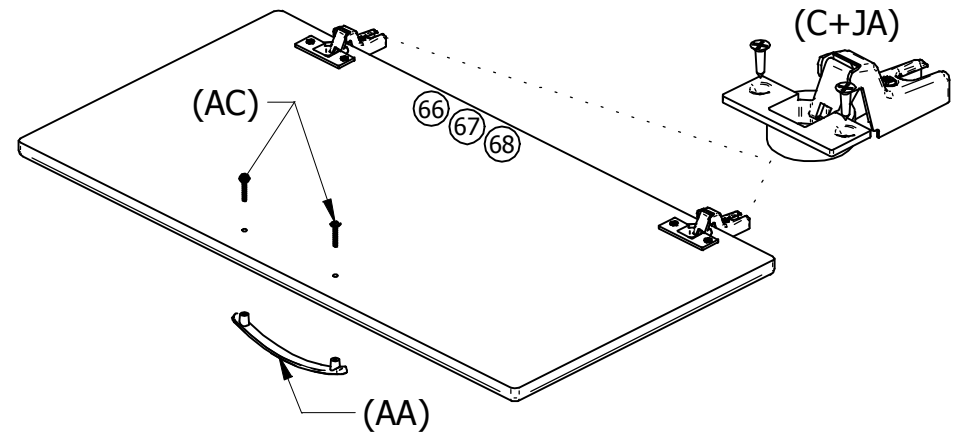
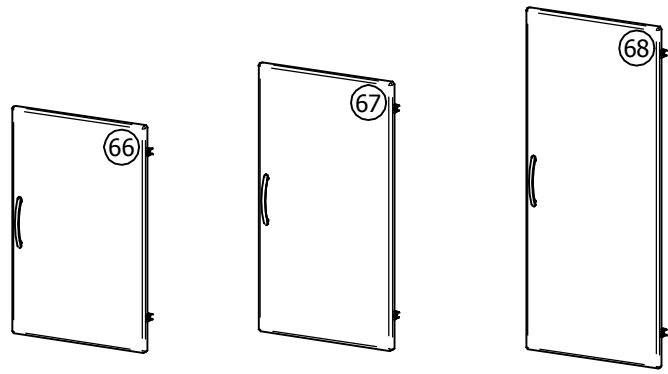
2



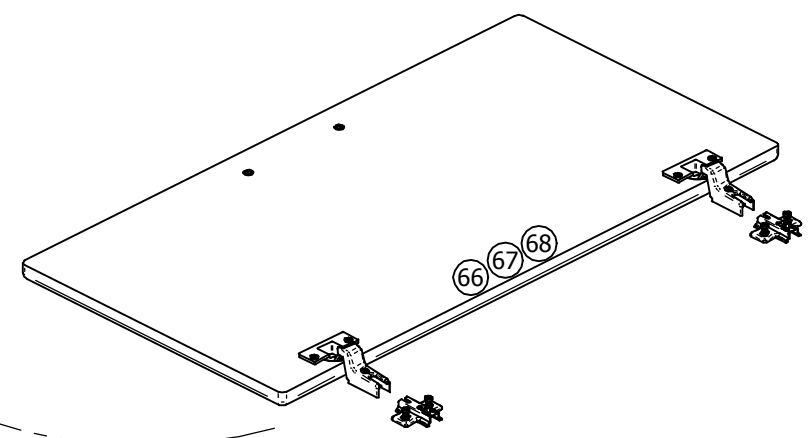
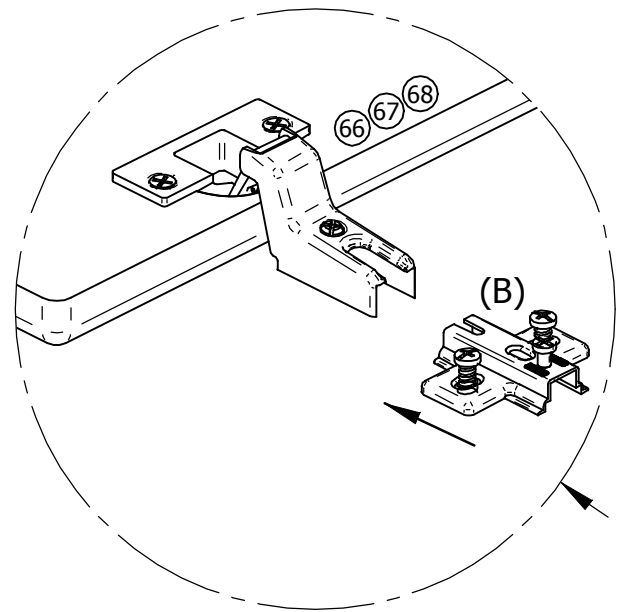


P1 T 50 / POINT T 50
 P1 T 51 / POINT T 51
 P1 T 501 / POINT T 501
 POINT PLUS T 50, T 51, T 501

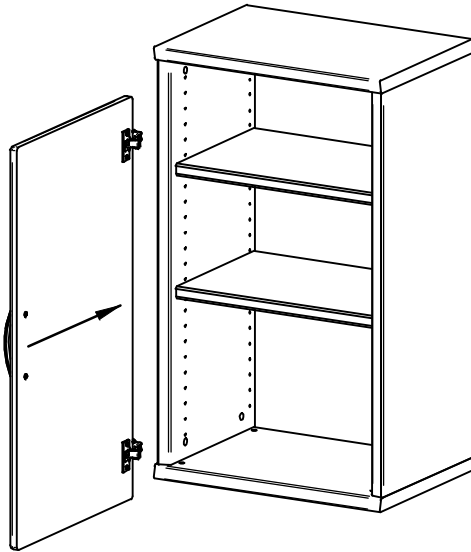
 	AA	 x1	B	 x2	C	 x2
	KE	 x2	JA	 $\varnothing 3.5 \times 15$ x4	AC	 M4x25 x2



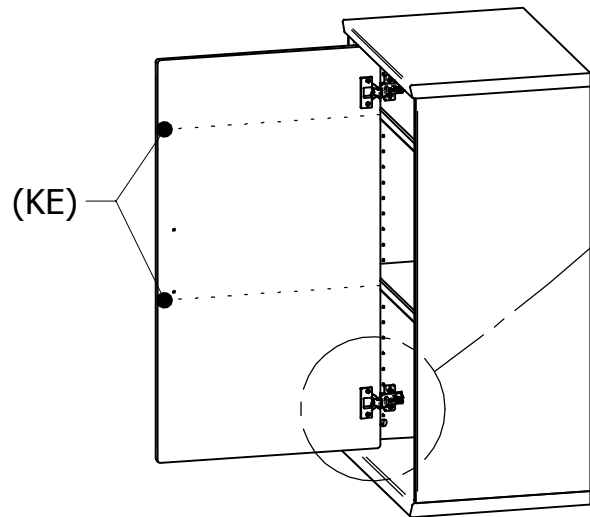
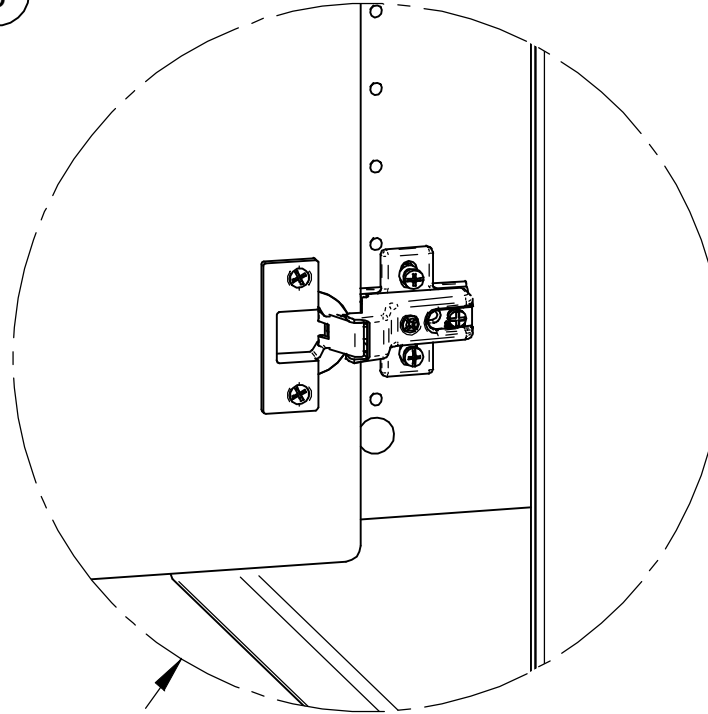
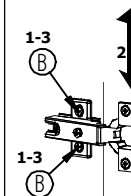
1



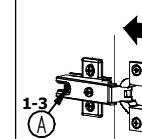
2



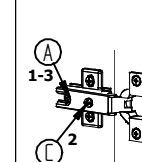
3


NASTAVENIE DVERI / EINSTELLUNG VON TUREN


- 1: SKRUTKU B POVOLIT
DIE SCHRAUBEN B LOSEN
- 2: DVERE VYSKOVO NASTAVIT
TUR IN DER HOHE JUSTIEREN
- 3: SKRUTKU B DOTIAHNUT
DIE SCHRAUBEN B ANZIEHEN



- 1: SKRUTKU A POVOLIT
DIE SCHRAUBEN A LOSEN
- 2: DVERE HLBKOVO NASTAVIT
TUR IN DER TIEFE JUSTIEREN
- 3: SKRUTKU A DOTIAHNUT
SCHRAUBEN A ANZIEHEN



- 1: SKRUTKU A POVOLIT
DIE SCHRAUBEN A LOSEN
- 2: DVERE STRANOVO SKRUTKOU C
NASTAVIT
TUR SEITLIGS MIT SCHRAUBE C
JUSTIEREN
- 3: SKRUTKU A DOTIAHNUT
SCHRAUBE A ANZIEHEN

