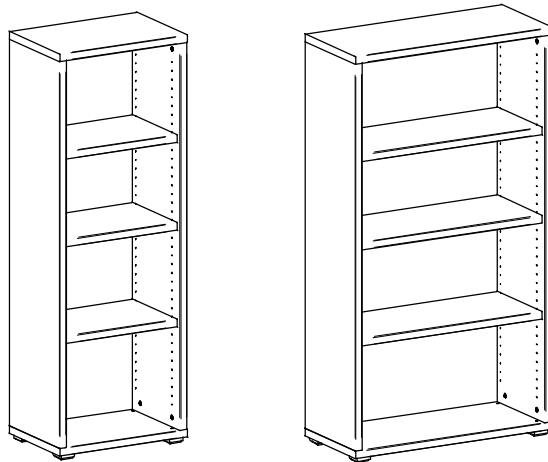
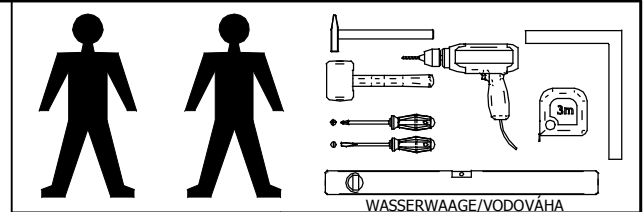


# Montageanleitung Montážny návod

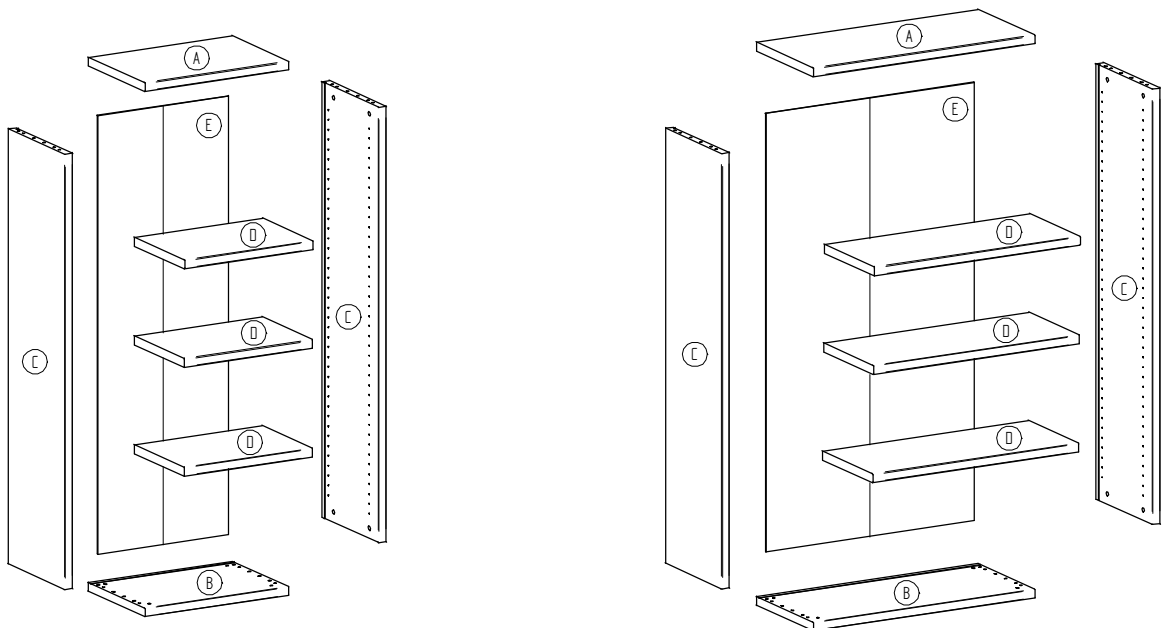
## POINT Plus

Type/Typ **52,82**  
MN 144/52

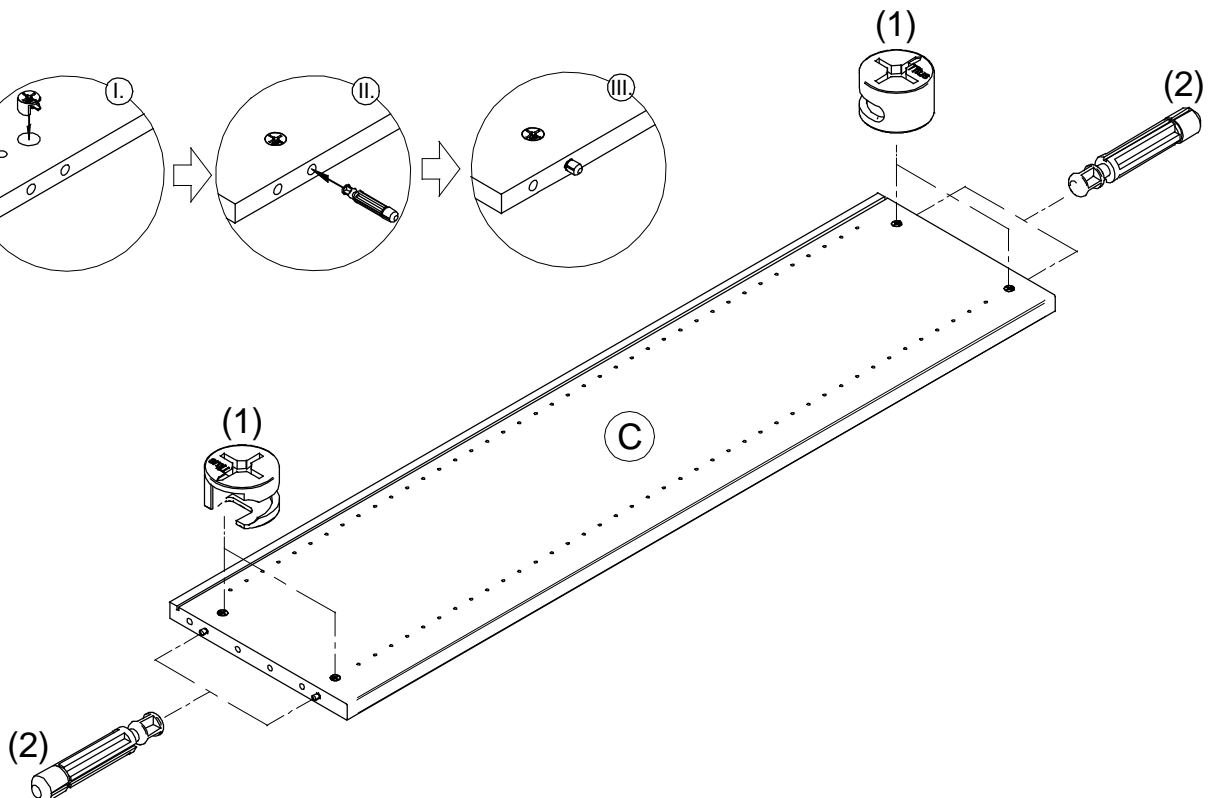
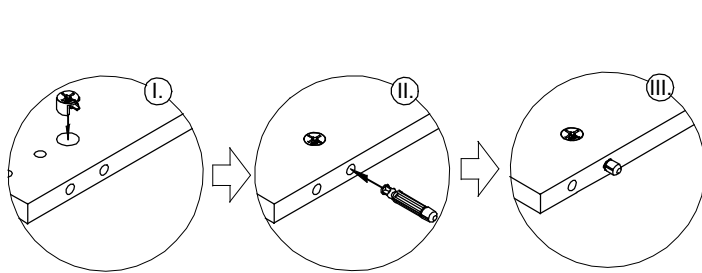
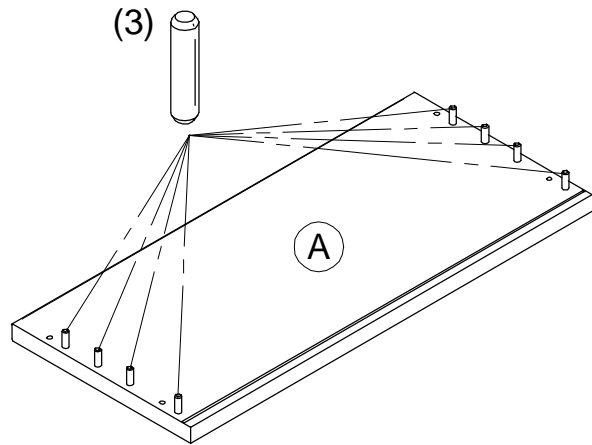
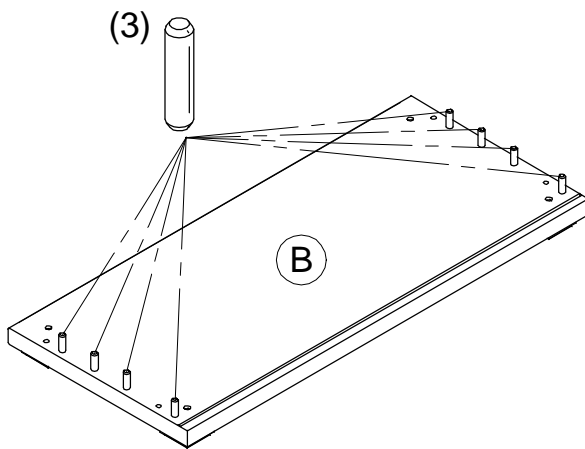
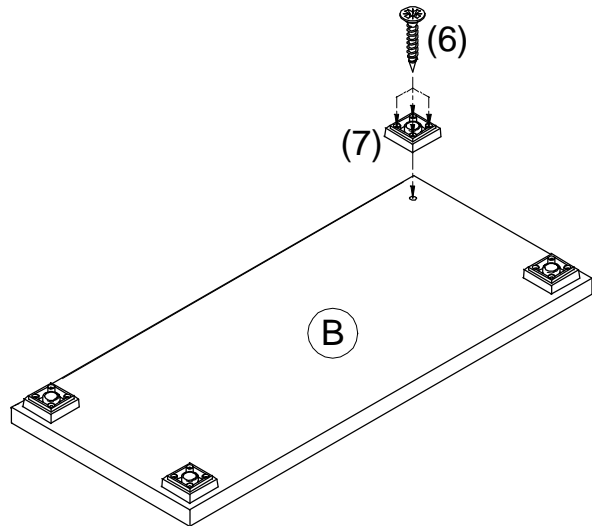
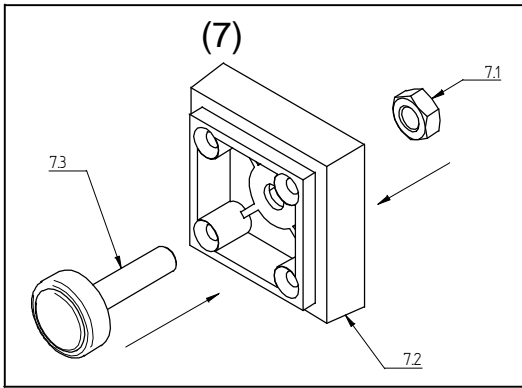


<b>1</b>		ø15 x8
<b>2</b>		ø8 x8
<b>3</b>		ø10x40 x16
<b>4</b>		x12
<b>5</b>		x14
<b>6</b>		ø4x35 x16
<b>7</b>		x4
<b>8</b>		x3
<b>9</b>		x8      x4

### SERVISKARTE / SERVISNÁ KARTA

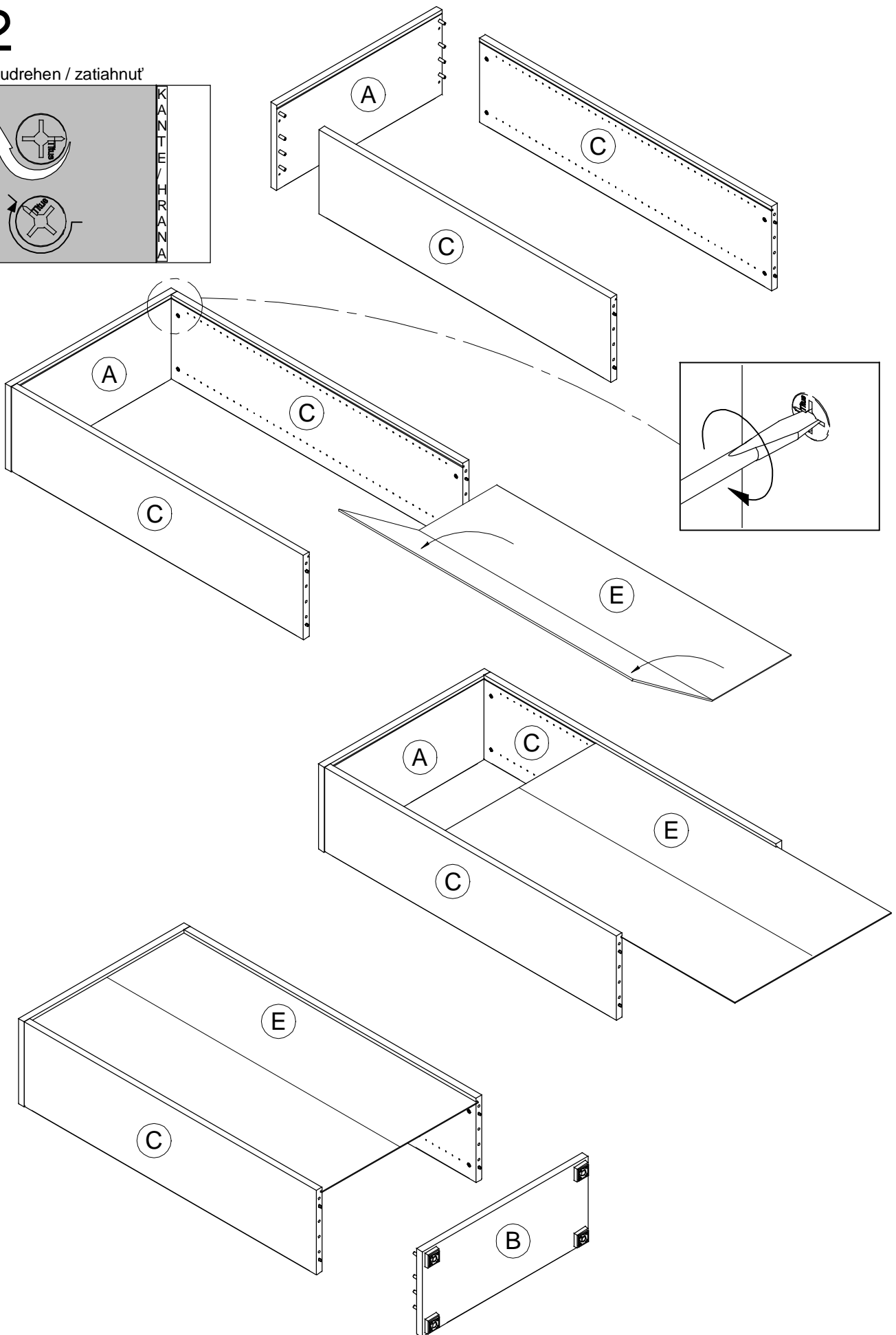
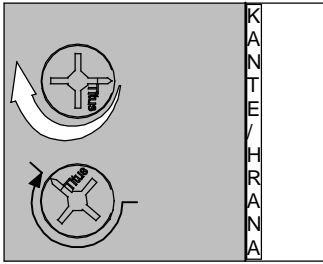


1



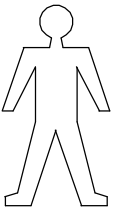

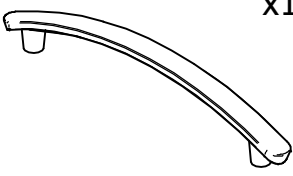
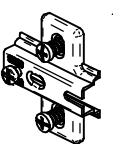
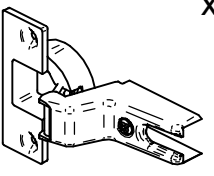

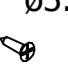

# 2

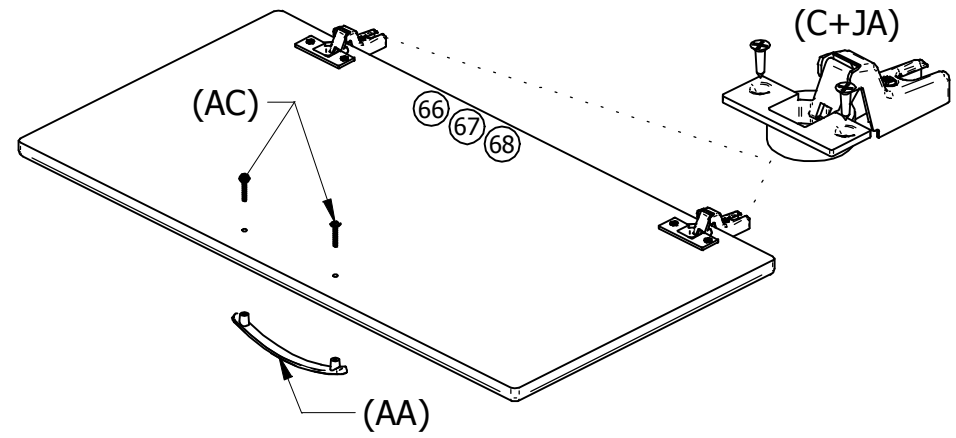
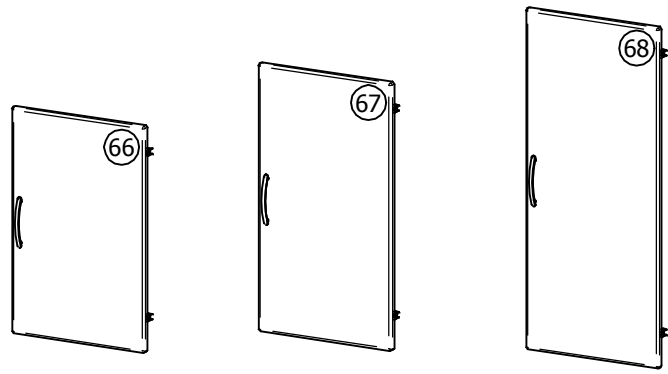
zudrehe / zatahnuť



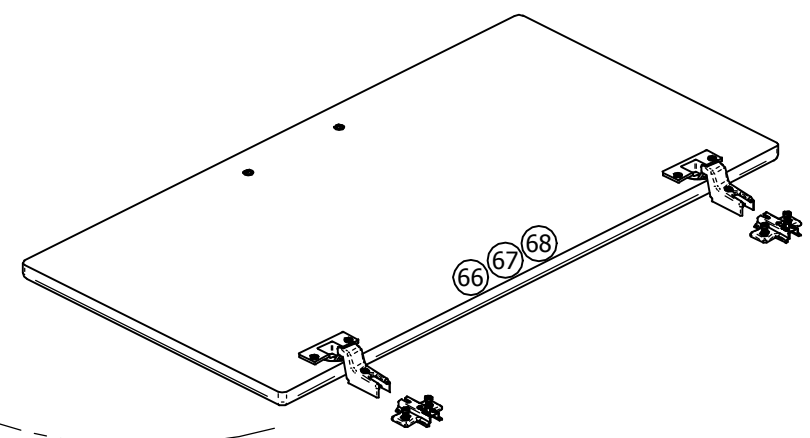
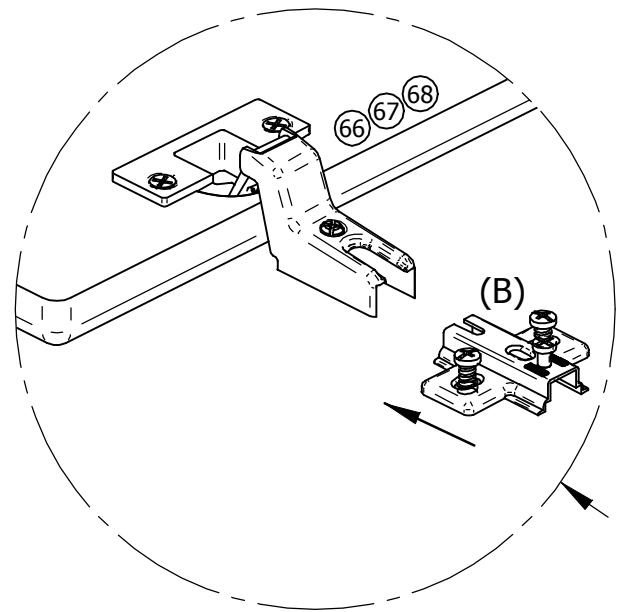


P1 T 50 / POINT T 50  
 P1 T 51 / POINT T 51  
 P1 T 501 / POINT T 501  
 POINT PLUS T 50, T 51, T 501

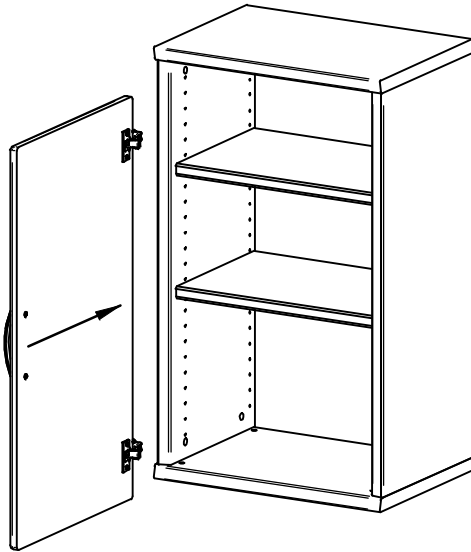
 	AA		x1	B		x2	C		x2
		KE		x2	JA		ø3.5x15 x4	AC	



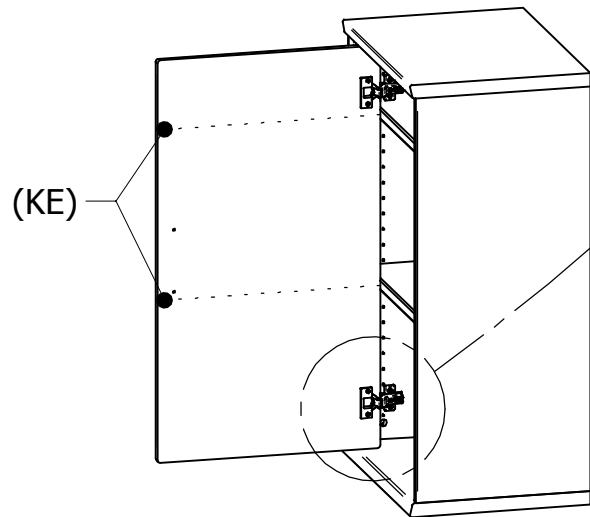
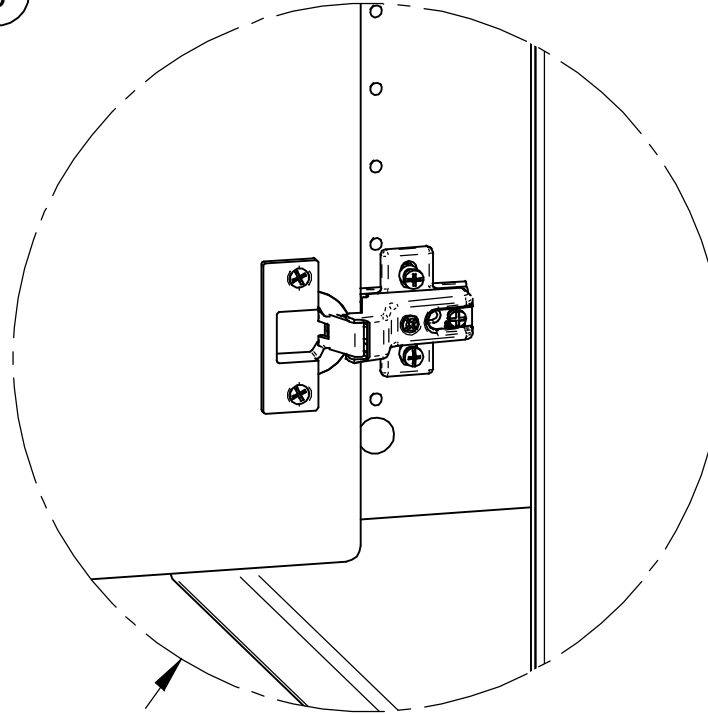
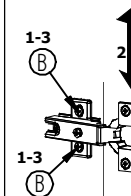
1



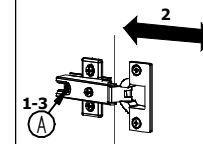
2



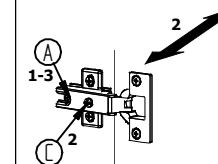
3


**NASTAVENIE DVERI / EINSTELLUNG VON TUREN**


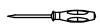
- 1: SKRUTKU B POVOLIT  
DIE SCHRAUBEN B LOSEN
- 2: DVERE VYSKOVO NASTAVIT  
TUR IN DER HOHE JUSTIEREN
- 3: SKRUTKU B DOTIAHNUT  
DIE SCHRAUBEN B ANZIEHEN



- 1: SKRUTKU A POVOLIT  
DIE SCHRAUBEN A LOSEN
- 2: DVERE HLBKOVO NASTAVIT  
TUR IN DER TIEFE JUSTIEREN
- 3: SKRUTKU A DOTIAHNUT  
SCHRAUBEN A ANZIEHEN

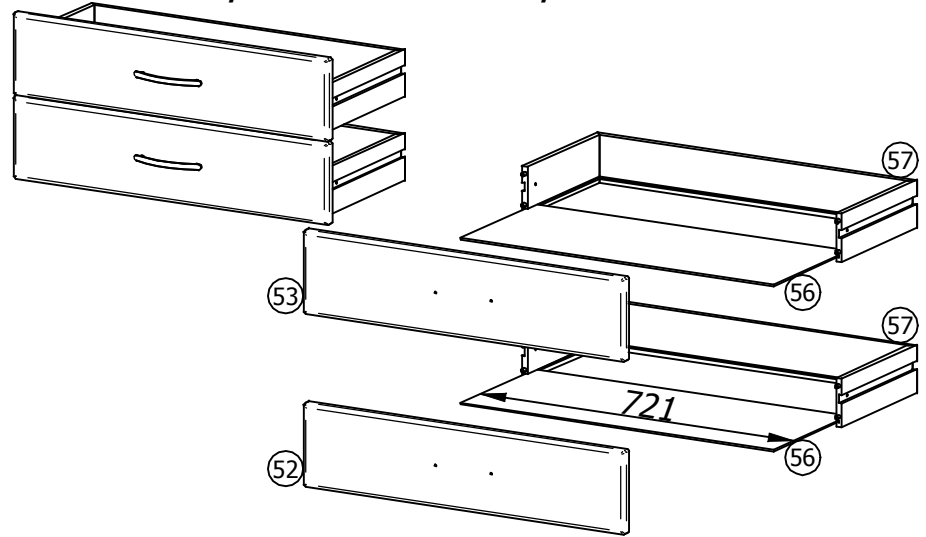
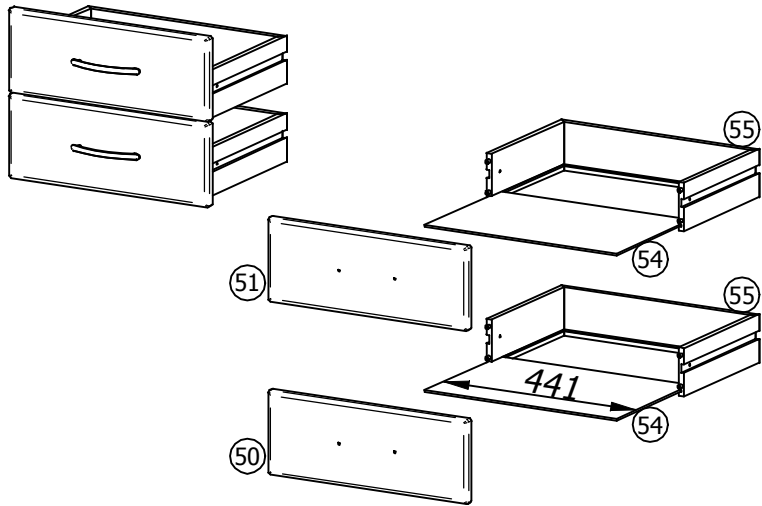


- 1: SKRUTKU A POVOLIT  
DIE SCHRAUBEN A LOSEN
- 2: DVERE STRANOVO SKRUTKOU C  
NASTAVIT  
TUR SEITLIGS MIT SCHRAUBE C  
JUSTIEREN
- 3: SKRUTKU A DOTIAHNUT  
SCHRAUBE A ANZIEHEN



P1 S 5X / POINT S 5X / POINT PLUS S 5X

P1 S 8X / POINT S 8X / POINT PLUS S 8X



<p>OBERSCHUBKASTEN (51, 53)</p> <p>UNTERSCHUBKASTEN (50, 52)</p>	<p>AA</p>	<p>x2</p> <p>N</p>	<p>x4</p>	<p>X</p> <p>S 5X-x4</p> <p>S 8X-6x</p>

