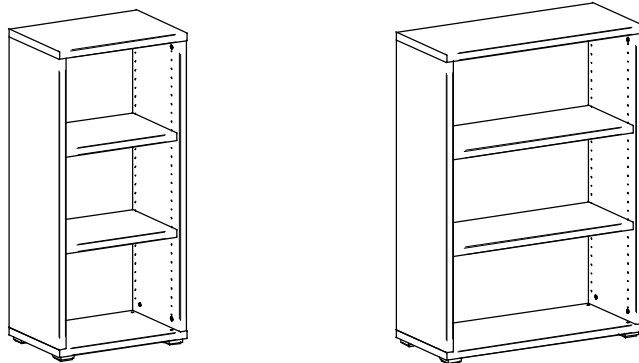
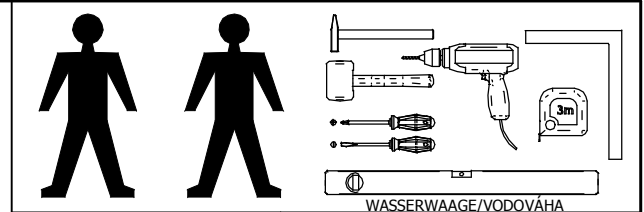


Montageanleitung Montážny návod

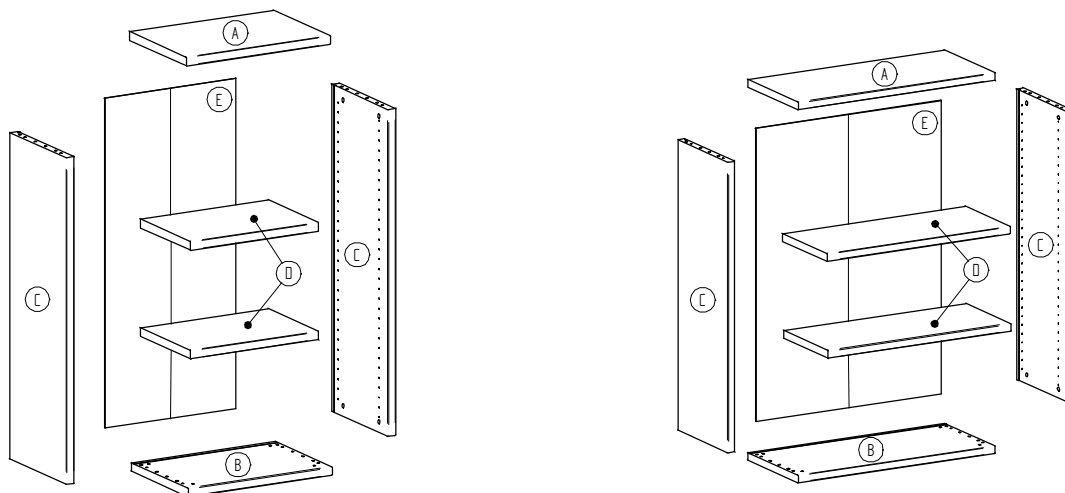
POINT Plus

Type/Typ **512,812**
MN 144/512

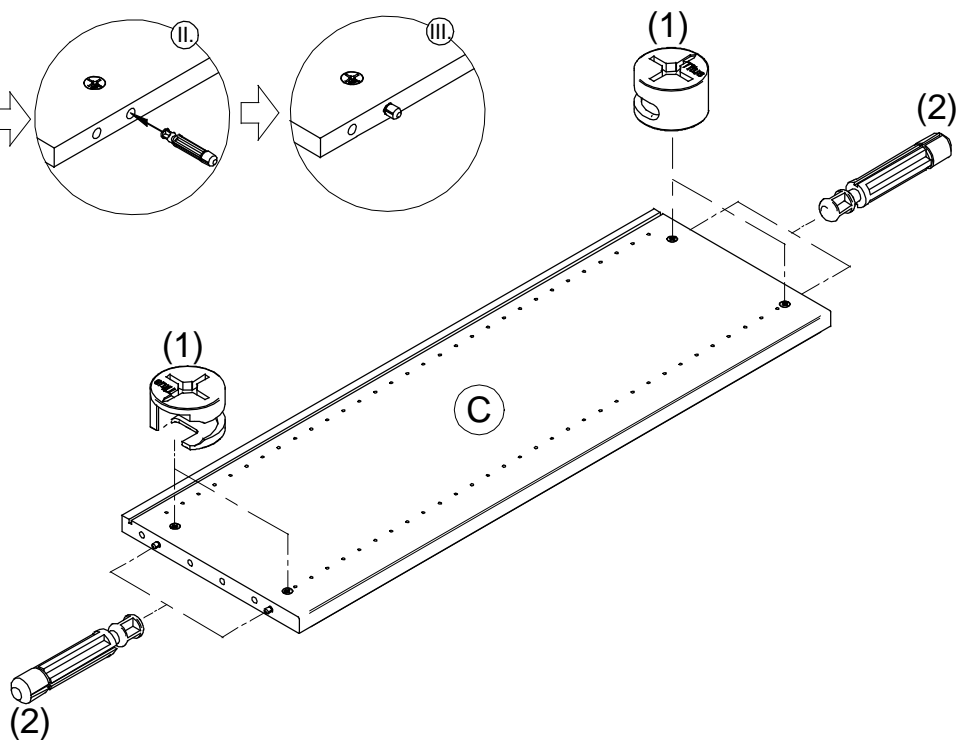
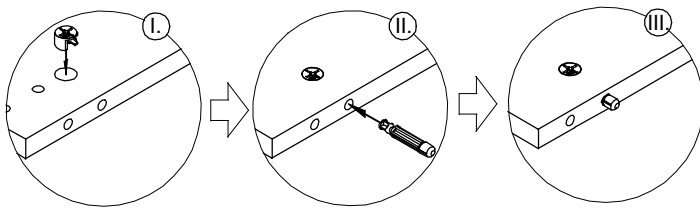
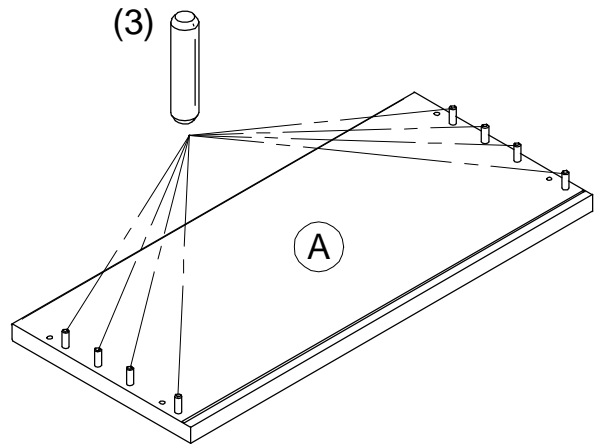
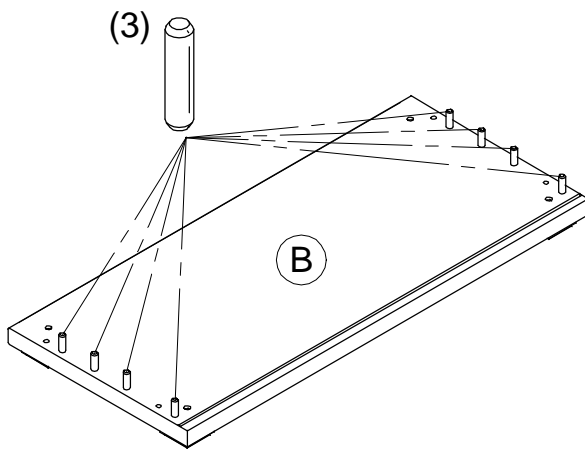
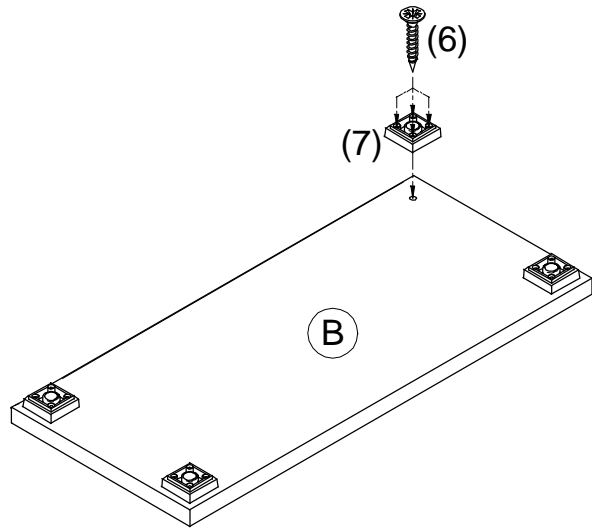
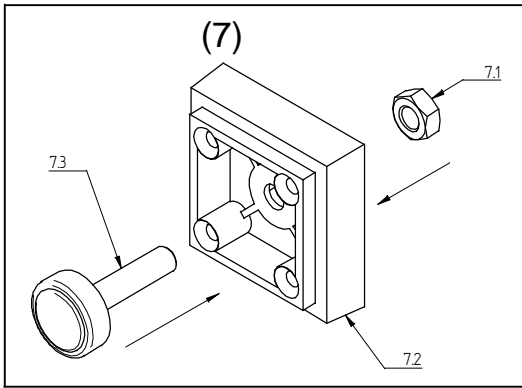


1		ø15 x8
2		ø8 x8
3		ø10x40 x16
4		x8
5		x10
6		ø4x35 x16
7		x4
8		x2
9		x8 x4

SERVISKARTE / SERVISNÁ KARTA

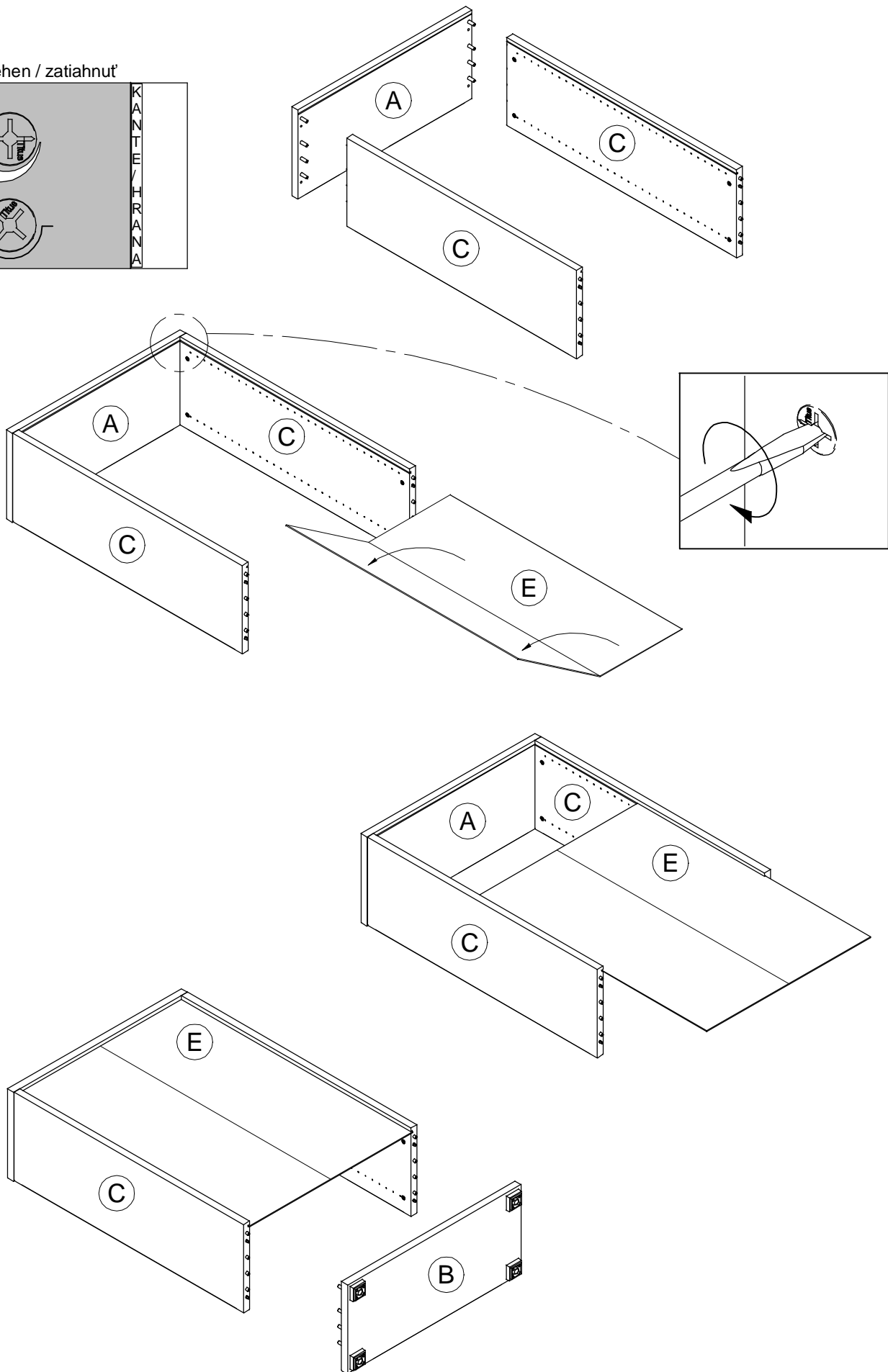
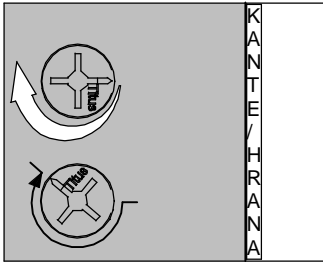


1

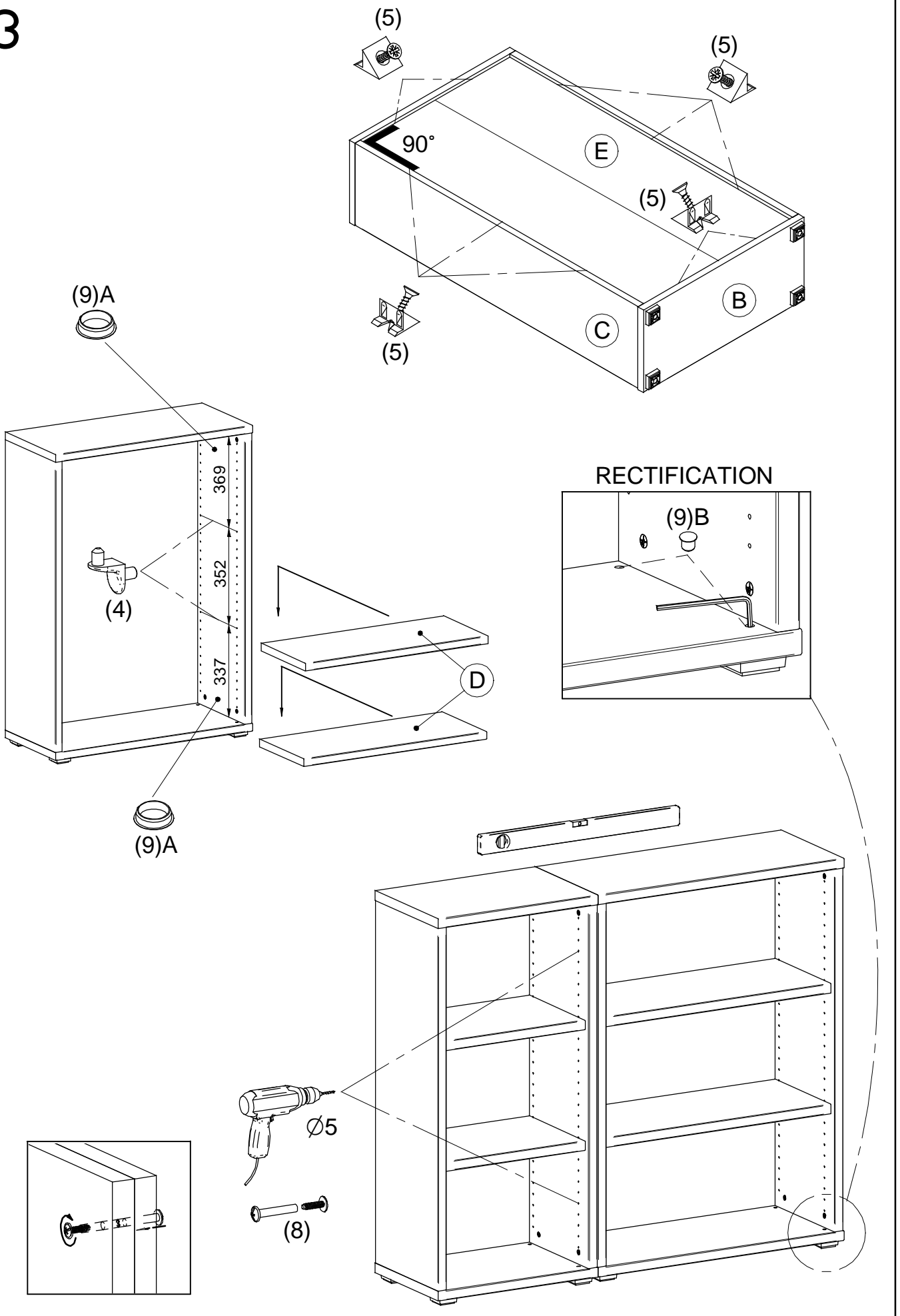


2

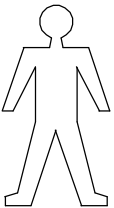

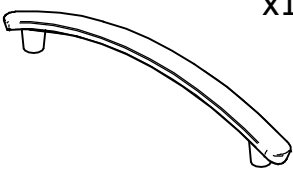
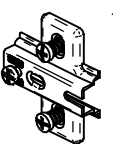
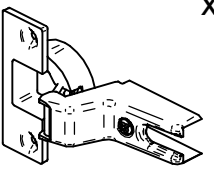



zudreheň / zatiahnúť

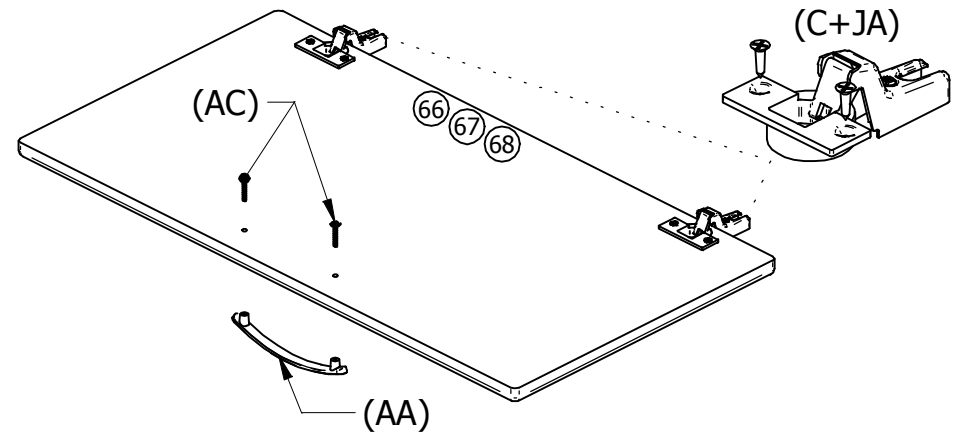
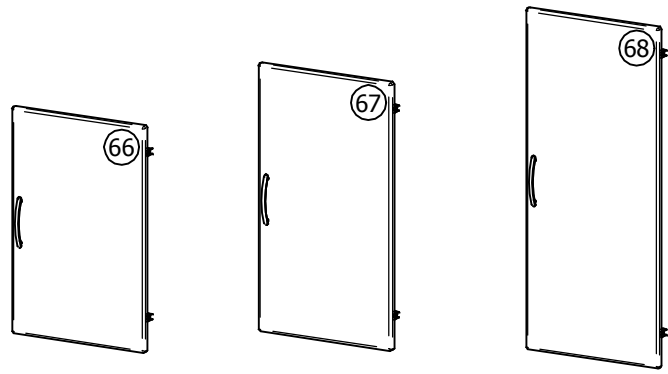


3

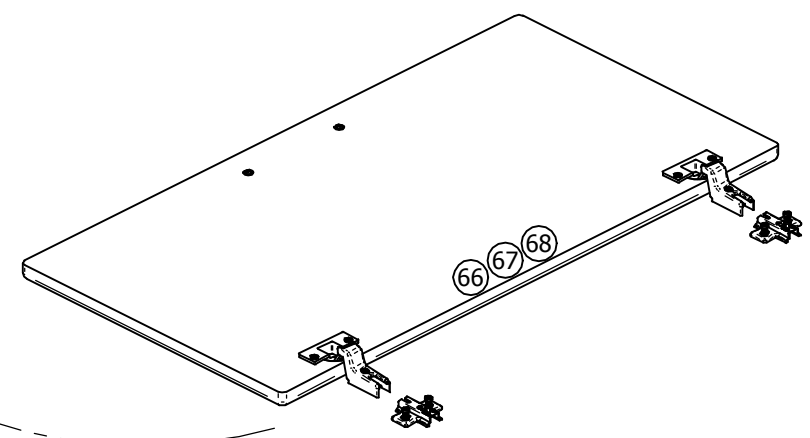
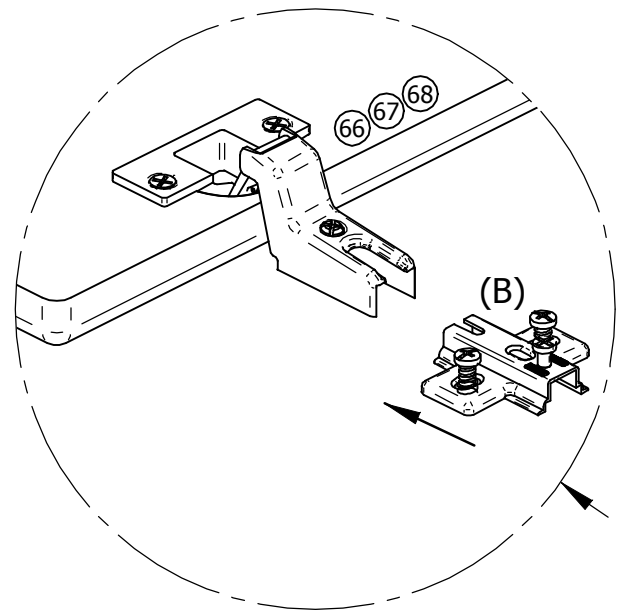


P1 T 50 / POINT T 50
 P1 T 51 / POINT T 51
 P1 T 501 / POINT T 501
 POINT PLUS T 50, T 51, T 501

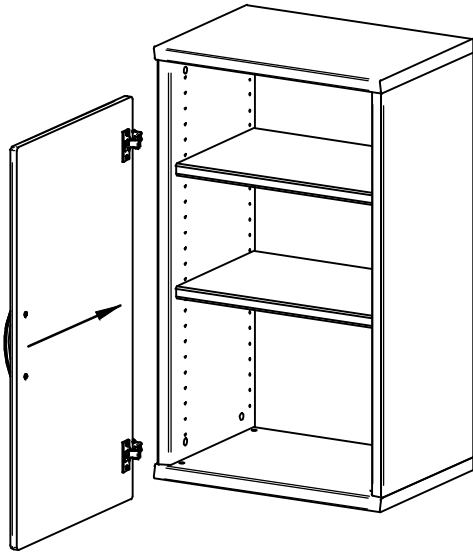
 	AA		x1	B		x2	C		x2
		KE		x2	JA		ø3.5x15 x4	AC	



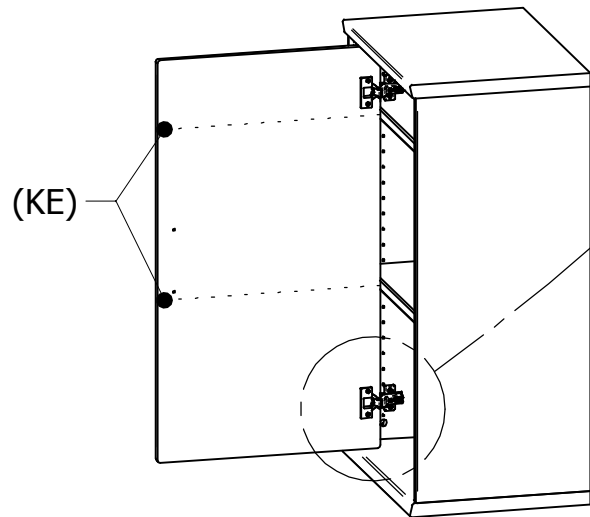
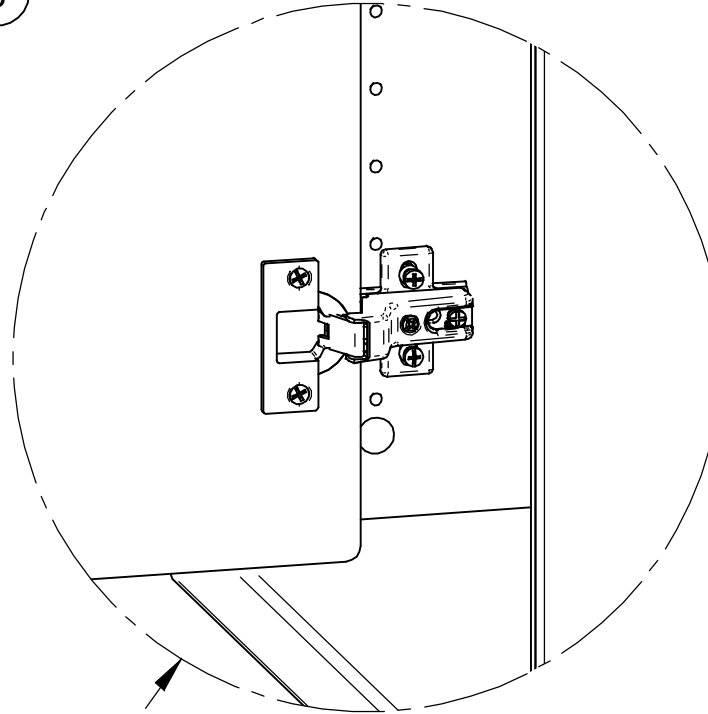
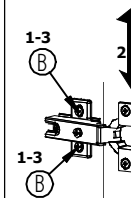
1



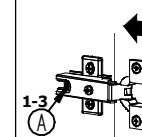
2



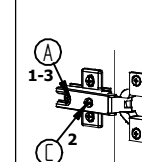
3


NASTAVENIE DVERI / EINSTELLUNG VON TUREN


- 1: SKRUTKU B POVOLIT
DIE SCHRAUBEN B LOSEN
- 2: DVERE VYSKOVO NASTAVIT
TUR IN DER HOHE JUSTIEREN
- 3: SKRUTKU B DOTIAHNUT
DIE SCHRAUBEN B ANZIEHEN



- 1: SKRUTKU A POVOLIT
DIE SCHRAUBEN A LOSEN
- 2: DVERE HLBKOVO NASTAVIT
TUR IN DER TIEFE JUSTIEREN
- 3: SKRUTKU A DOTIAHNUT
SCHRAUBEN A ANZIEHEN



- 1: SKRUTKU A POVOLIT
DIE SCHRAUBEN A LOSEN
- 2: DVERE STRANOVO SKRUTKOU C
NASTAVIT
TUR SEITLIGS MIT SCHRAUBE C
JUSTIEREN
- 3: SKRUTKU A DOTIAHNUT
SCHRAUBE A ANZIEHEN

