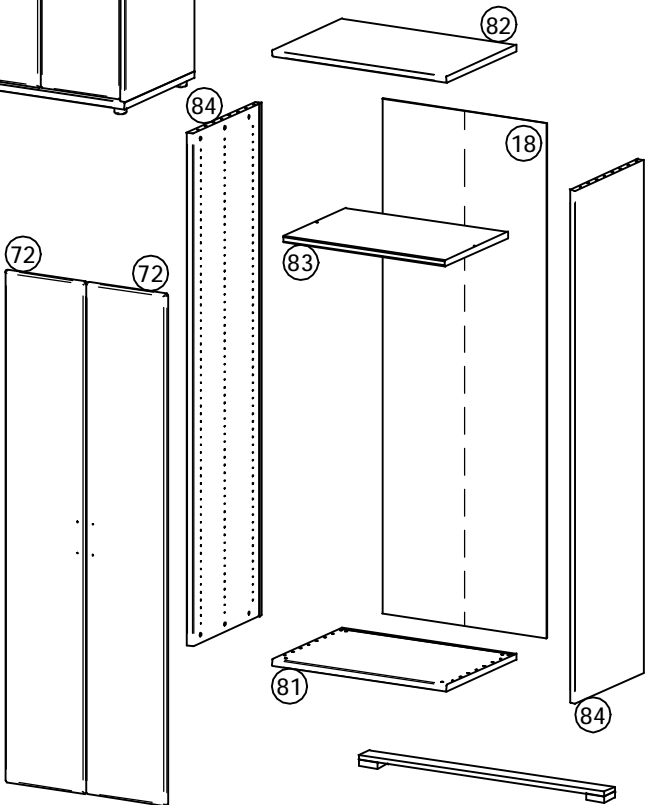
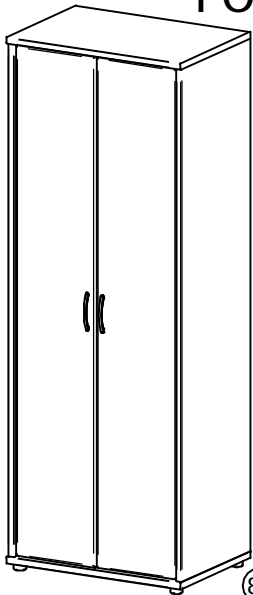
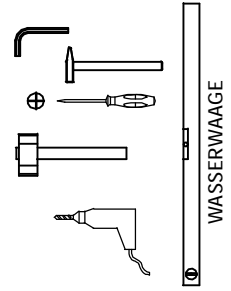
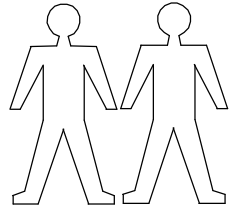


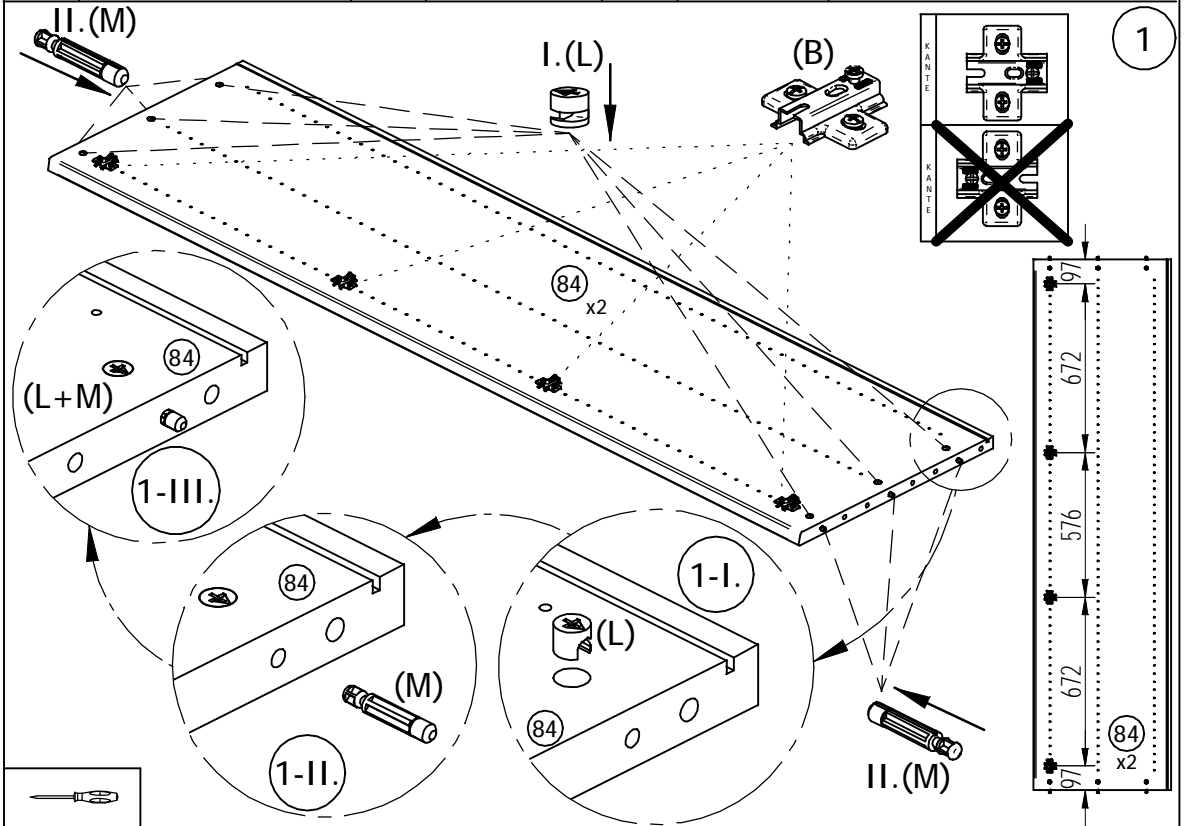
12/021-1

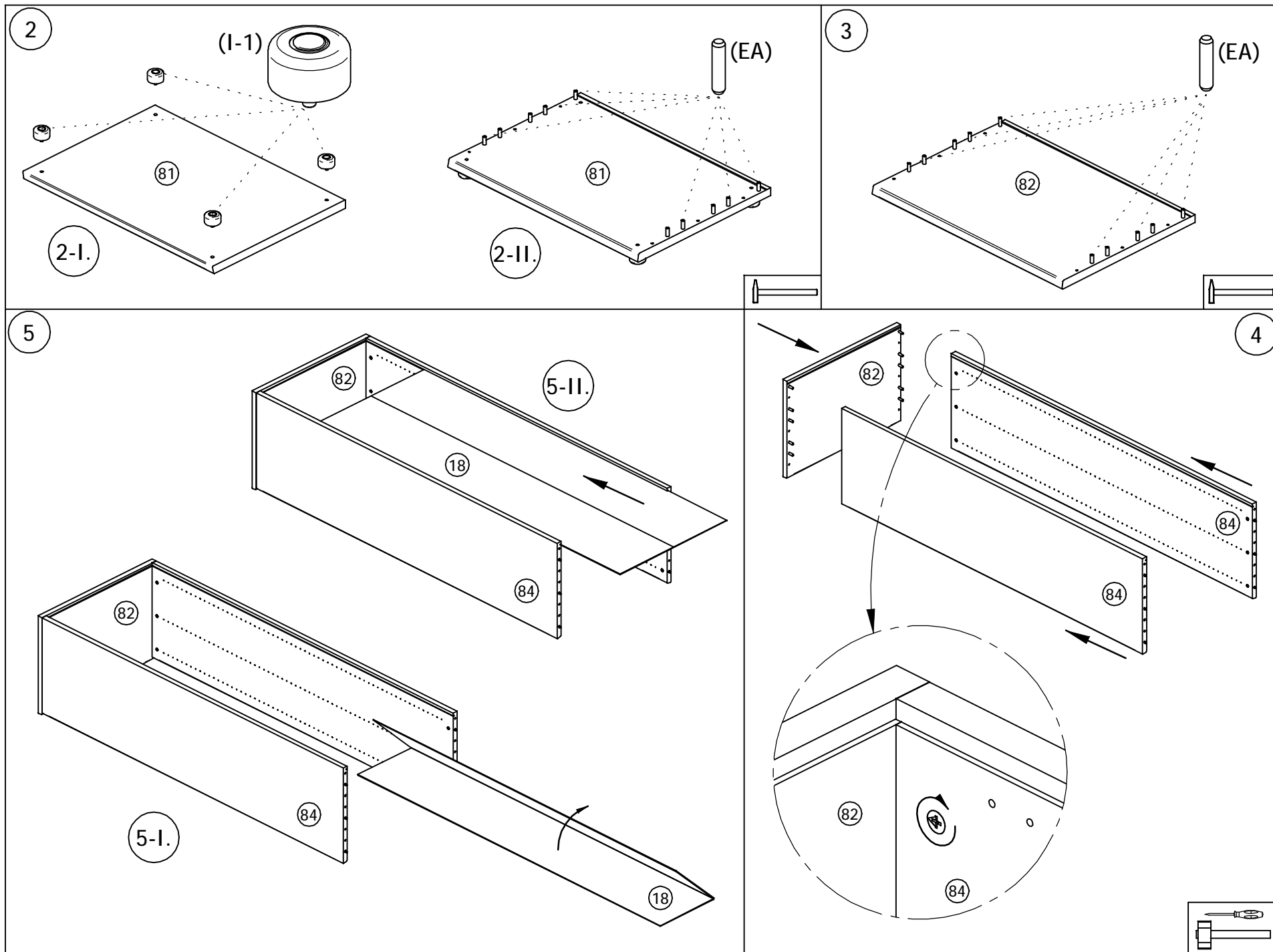
POINT KS 84
POINT T 84

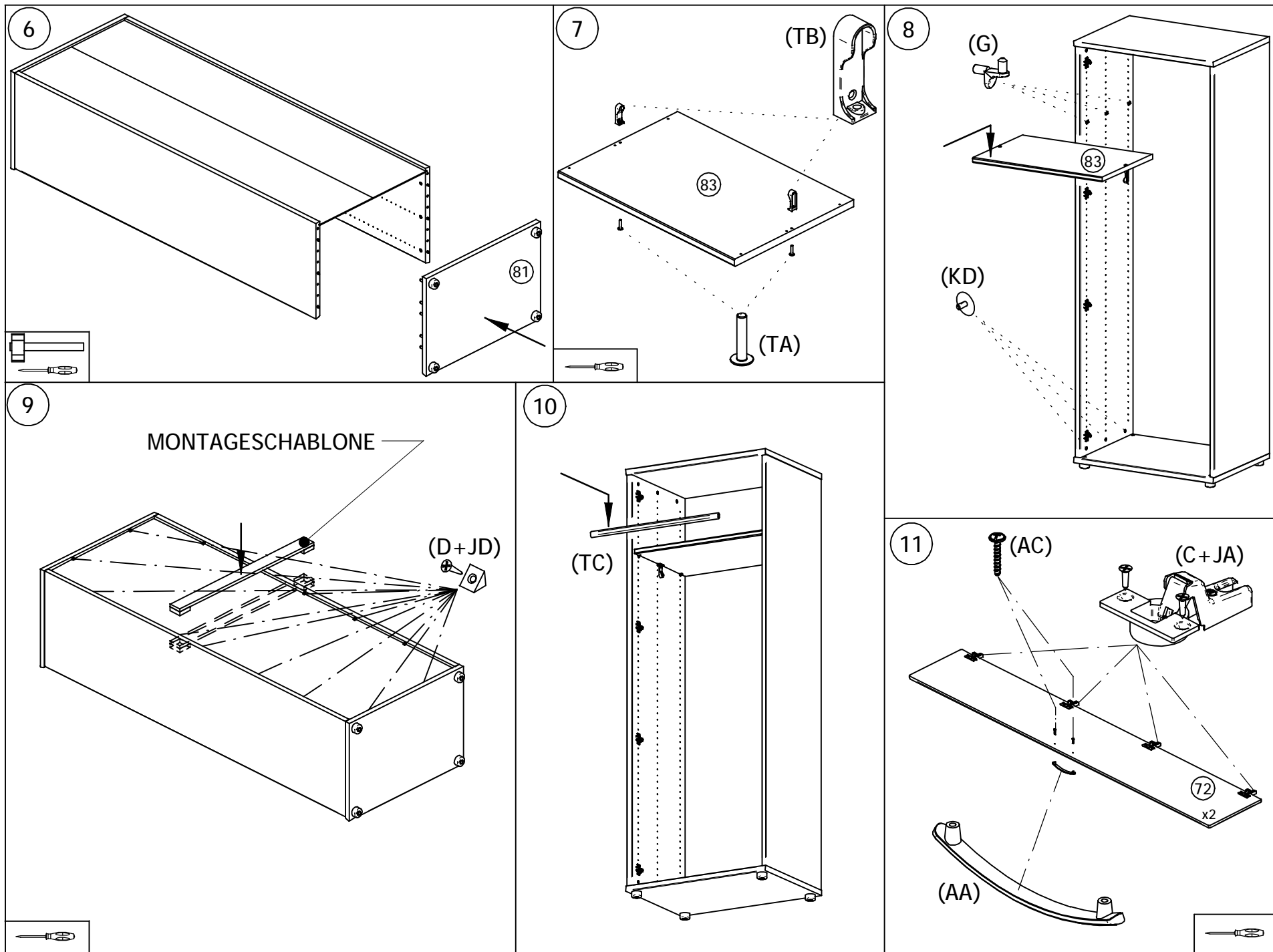


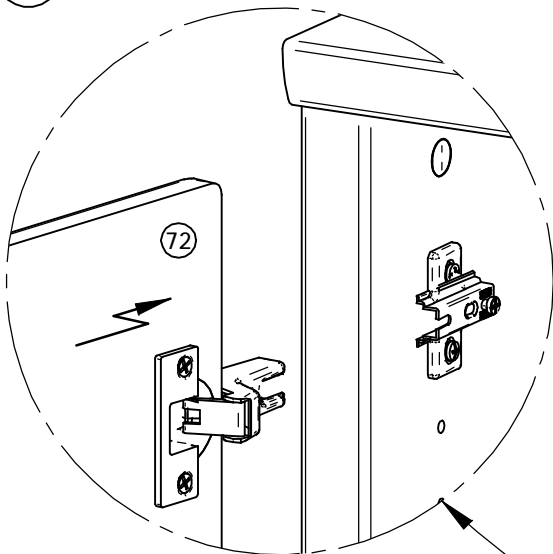
MONTAGESCHABLONE

B		x8	EA		∅10x45 x20	G		∅5 x6	I		x4
C		x8	L		∅15 x12	M		∅8 x12			
AA		x2	KD		∅15 x12	TA		M6x30 x2	Z		∅5/2x28 x4
AC		M4x25 x4	TD		x2	TC					x1
			JA		∅3.5x15 x16						
			JD		∅4x25 x14						



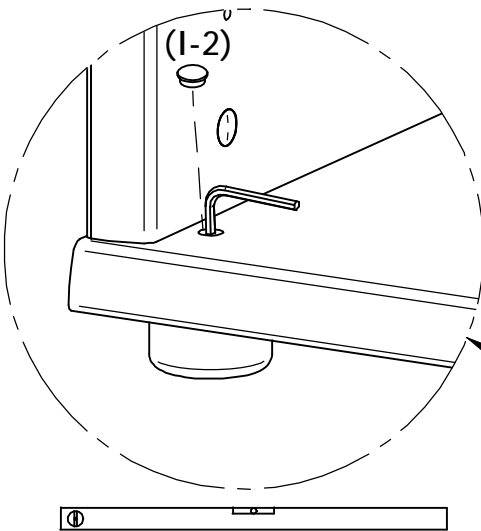




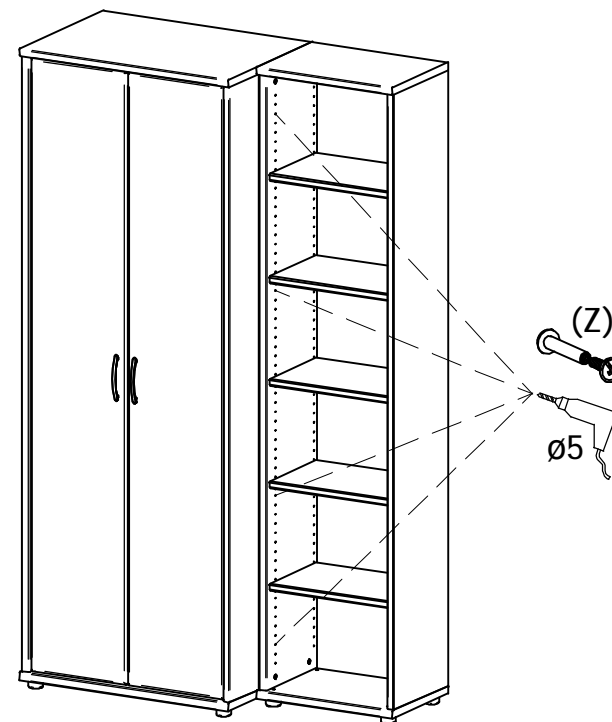
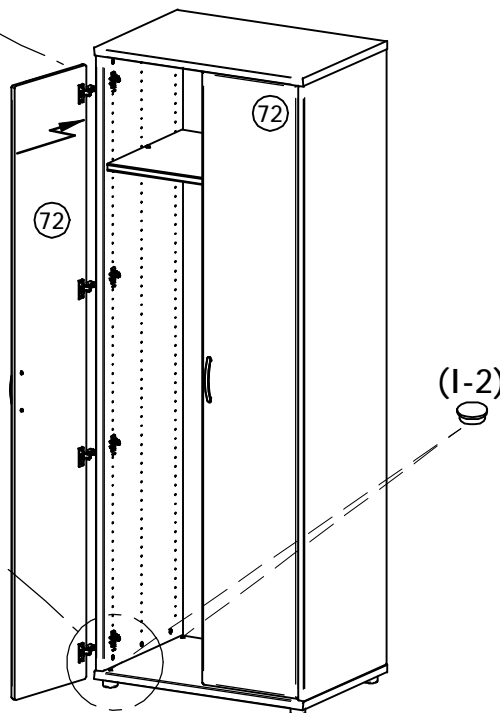


NASTAVENIE DVERÍ / EINSTELLUNG VON TÜREN	
	1. SKRUTKU B POVOLÍŤ DIE SCHRAUBE B LÖSEN 2. DVERE VÝŠKOVO NASTAVÍŤ TÜR IN DER HÖHE EINSTELLEN 3. SKRUTKU B DOTIAHNUŤ DIE SCHRAUBE B ZUZIEHEN
	1. SKRUTKU A POVOLÍŤ DIE SCHRAUBE A LÖSEN 2. DVERE HLBKOVO NASTAVÍŤ TÜR IN DER TIEFE EINSTELLEN 3. SKRUTKU A DOTIAHNUŤ DIE SCHRAUBE A ZUZIEHEN
	1. SKRUTKU A POVOLÍŤ DIE SCHRAUBE A LÖSEN 2. DVERE STRANOVO SKRUTKOU C NASTAVÍŤ TÜR SEITLIGS MIT SCHRAUBE C EINSTELLEN 3. SKRUTKU A DOTIAHNUŤ SCHRAUBE A ZUZIEHEN

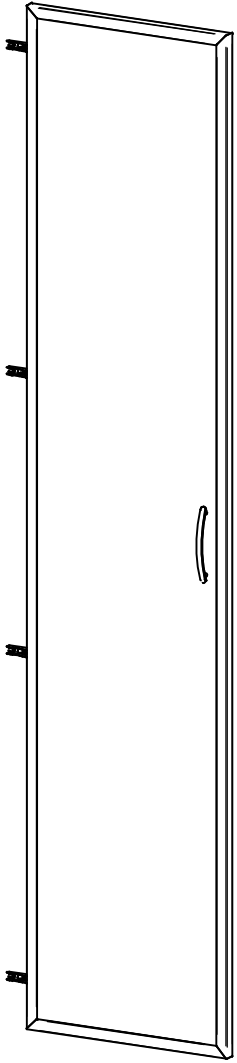
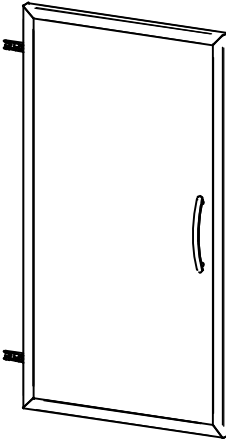
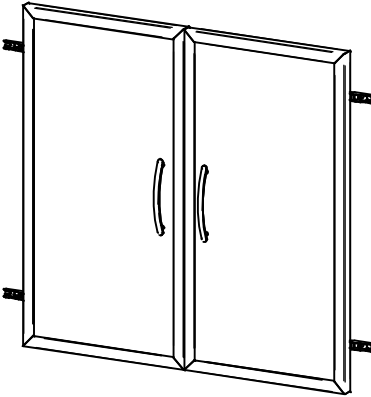
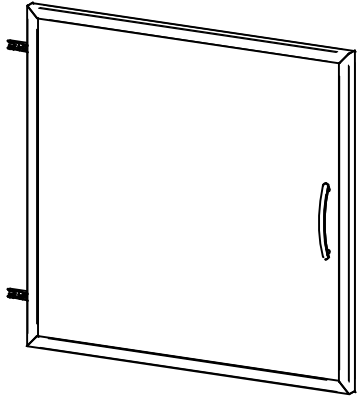

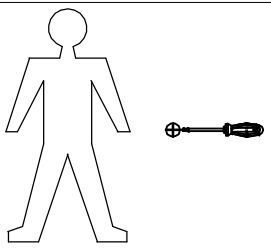
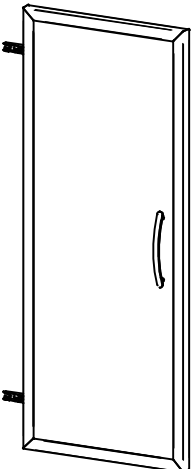
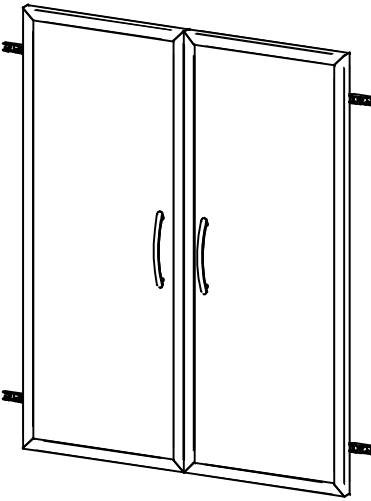
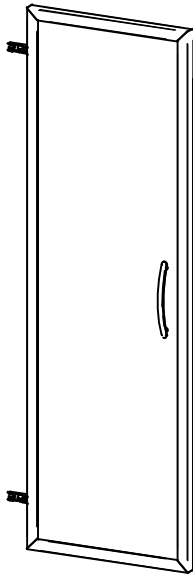
RECTIFICATION


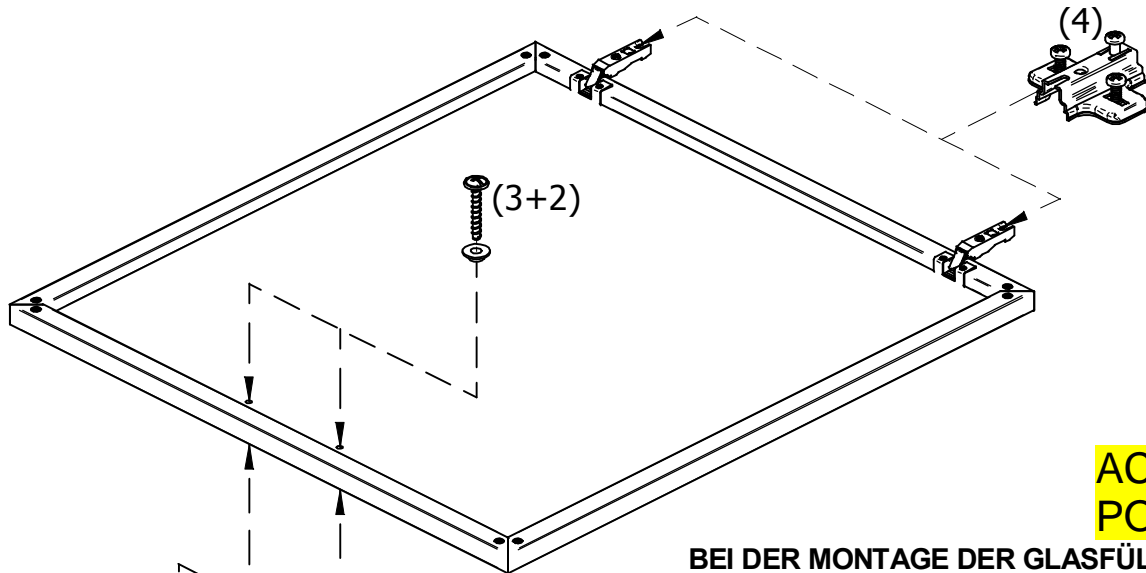

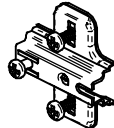
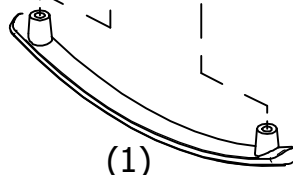
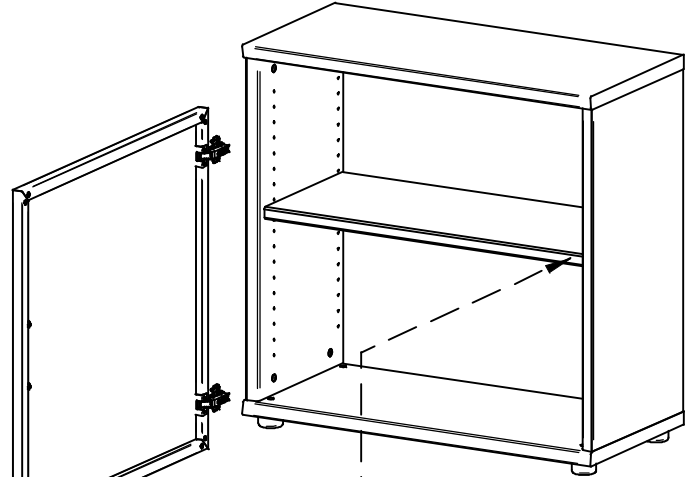

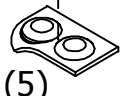
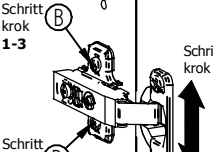
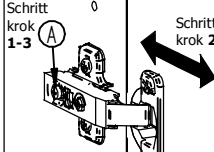
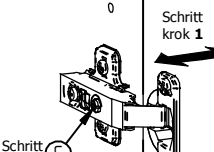
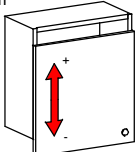
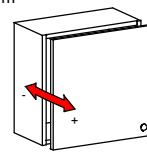
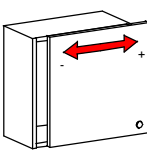
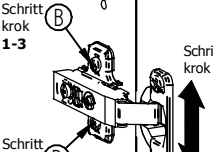
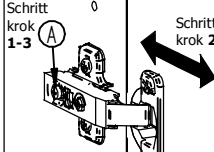
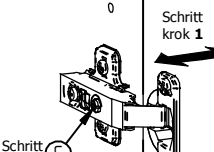
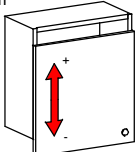
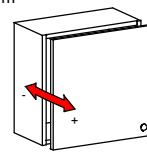
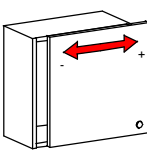
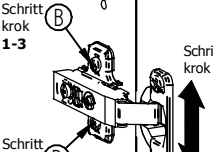
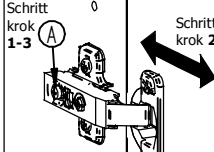
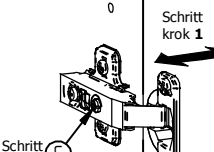
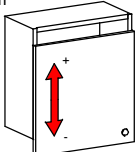
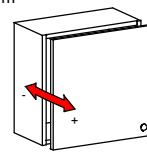


WASSERWAAGE



MONTAGEANLEITUNG / MONTÁŽNY NÁVOD // SERVISKARTE / SERVISNÁ KARTA

<p style="writing-mode: vertical-rl; transform: rotate(180deg);">POINT TYPE-T 54 AG/TYP-T 54 AG</p> 	<p style="writing-mode: vertical-rl; transform: rotate(180deg);">POINT TYPE-T 501 AG/TYP-T 501 AG</p> 	<p style="writing-mode: vertical-rl; transform: rotate(180deg);">POINT TYPE-T 80 AG/TYP-T 80 AG</p> 	<p style="writing-mode: vertical-rl; transform: rotate(180deg);">POINT TYPE-T 800 AG/TYP-T 800 AG</p> 	<p style="text-align: center; font-size: 2em;">1</p>	 <p>T 501 AG-x1 T 51 AG -x1 T 800 AG-x1 T 53 AG -x2 T 54 AG -x2 T 80 AG -x2 T 81 AG -x2</p>
	<p style="writing-mode: vertical-rl; transform: rotate(180deg);">POINT TYPE-T 51 AG/TYP-T 51 AG</p> 	<p style="writing-mode: vertical-rl; transform: rotate(180deg);">POINT TYPE-T 81 AG/TYP-T 81 AG</p> 	<p style="writing-mode: vertical-rl; transform: rotate(180deg);">POINT TYPE-T 53 AG/TYP-T 53 AG</p> 		<p style="text-align: center; font-size: 2em;">2</p>

3	 T 501 AG-x2 T 51 AG -x2 T 800 AG x2 T 53 AG -x4 T 54 AG -x4 T 80 AG -x4 T 81 AG -x4		 ACHTUNG!!! POZOR!!! BEI DER MONTAGE DER GLASFÜLLUNG UND DES GRIFES BITTE NUR MANUELLEN SCHRAUBENZIEHER EINSETZEN. PRI MONTÁŽI SKLENENEJ VÝPLNE A ÚCHYTKY POUŽÍVAJTE LEN RUČNÝ SKRUTKOVÁČ.									
4	 T 501 AG-x2 T 51 AG -x2 T 800 AG x2 T 53 AG -x4 T 54 AG -x4 T 80 AG -x4 T 81 AG -x4											
5	 T 501 AG-x2 T 51 AG -x2 T 800 AG x2 T 53 AG -x4 T 54 AG -x4 T 80 AG -x4 T 81 AG -x4		<h3>Einstellung von Türen / Nastavenie dverí</h3> <table border="1"> <tbody> <tr> <td data-bbox="1299 925 1534 1125">  Schritt krok 1-3 B 0 Schritt krok 2 B 0 </td> <td data-bbox="1534 925 1780 1125">  Schritt krok 1-3 A 0 Schritt krok 2 A 0 </td> <td data-bbox="1780 925 2049 1125">  Schritt krok 1 L 0 Schritt krok 1 L 0 </td> </tr> <tr> <td data-bbox="1299 1125 1534 1284"> 1. Die Schraube B lösen 2. Tür in der Höhe einstellen 3. Die Schraube B zuziehen 1. skrutku B povoliť 2. dvere výškovo nastaviť 3. skrutku B dotiahnuť </td> <td data-bbox="1534 1125 1780 1284"> 1. Die Schraube A lösen 2. Tür in der Tiefe einstellen 3. Die Schraube A zuziehen 1. skrutku A povoliť 2. dvere hĺbkovo nastaviť 3. skrutku A dotiahnuť </td> <td data-bbox="1780 1125 2049 1284"> 1. Tür seitlgs mit Schraube C einstellen 1. dvere stranovo skrutkou C nastaviť </td> </tr> <tr> <td data-bbox="1299 1284 1534 1500"> + 2 mm - 2 mm  </td> <td data-bbox="1534 1284 1780 1500"> + 3 mm - 1 mm  </td> <td data-bbox="1780 1284 2049 1500"> + 5 mm - 1,5 mm  </td> </tr> </tbody> </table>	 Schritt krok 1-3 B 0 Schritt krok 2 B 0	 Schritt krok 1-3 A 0 Schritt krok 2 A 0	 Schritt krok 1 L 0 Schritt krok 1 L 0	1. Die Schraube B lösen 2. Tür in der Höhe einstellen 3. Die Schraube B zuziehen 1. skrutku B povoliť 2. dvere výškovo nastaviť 3. skrutku B dotiahnuť	1. Die Schraube A lösen 2. Tür in der Tiefe einstellen 3. Die Schraube A zuziehen 1. skrutku A povoliť 2. dvere hĺbkovo nastaviť 3. skrutku A dotiahnuť	1. Tür seitlgs mit Schraube C einstellen 1. dvere stranovo skrutkou C nastaviť	+ 2 mm - 2 mm 	+ 3 mm - 1 mm 	+ 5 mm - 1,5 mm 
 Schritt krok 1-3 B 0 Schritt krok 2 B 0	 Schritt krok 1-3 A 0 Schritt krok 2 A 0	 Schritt krok 1 L 0 Schritt krok 1 L 0										
1. Die Schraube B lösen 2. Tür in der Höhe einstellen 3. Die Schraube B zuziehen 1. skrutku B povoliť 2. dvere výškovo nastaviť 3. skrutku B dotiahnuť	1. Die Schraube A lösen 2. Tür in der Tiefe einstellen 3. Die Schraube A zuziehen 1. skrutku A povoliť 2. dvere hĺbkovo nastaviť 3. skrutku A dotiahnuť	1. Tür seitlgs mit Schraube C einstellen 1. dvere stranovo skrutkou C nastaviť										
+ 2 mm - 2 mm 	+ 3 mm - 1 mm 	+ 5 mm - 1,5 mm 