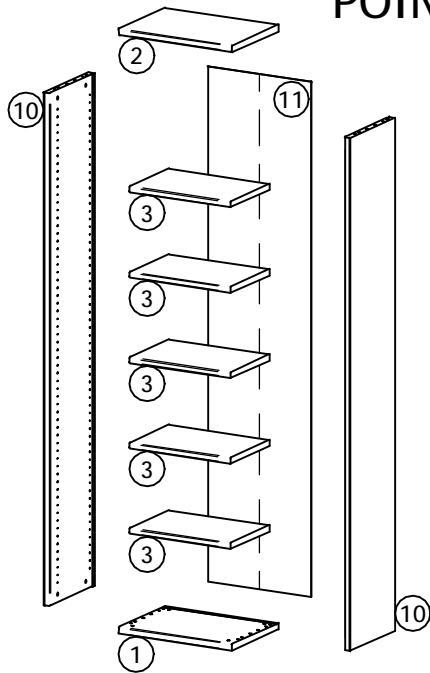
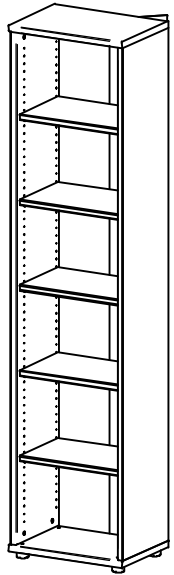
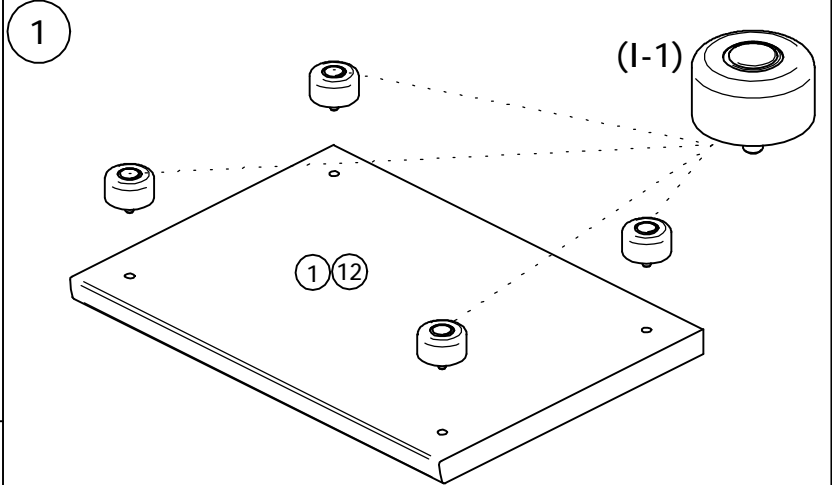
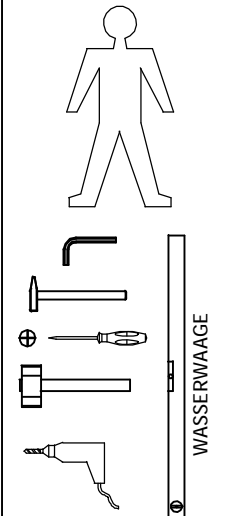


12/004-1

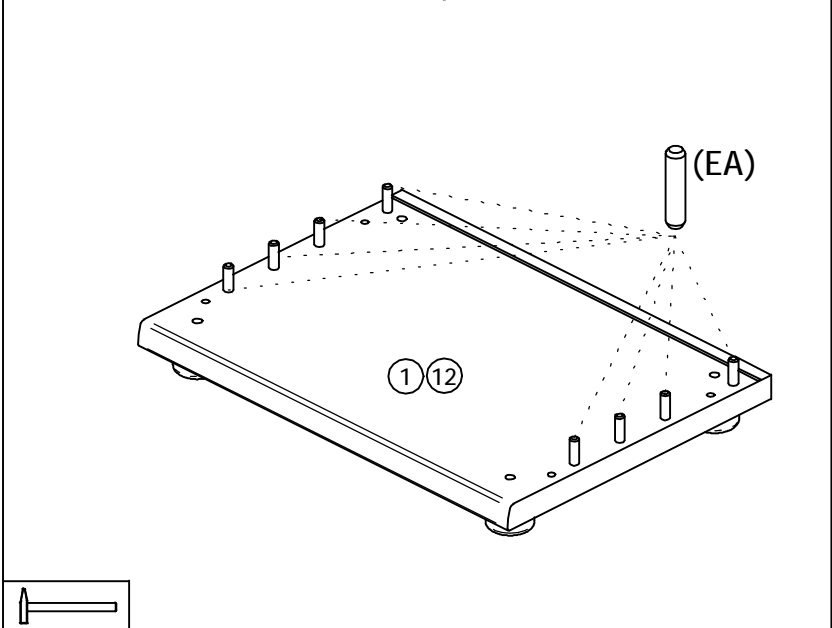
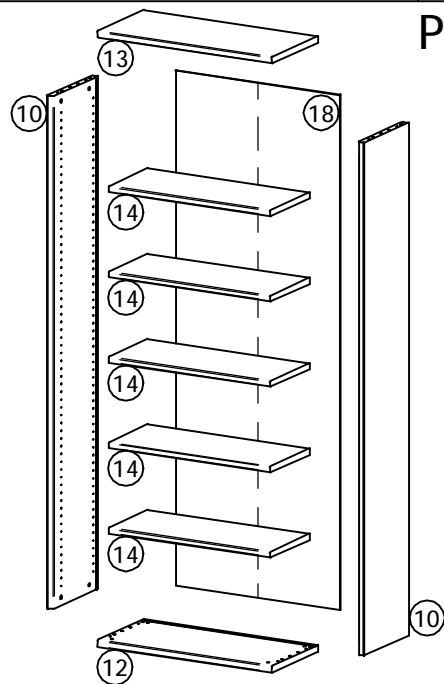
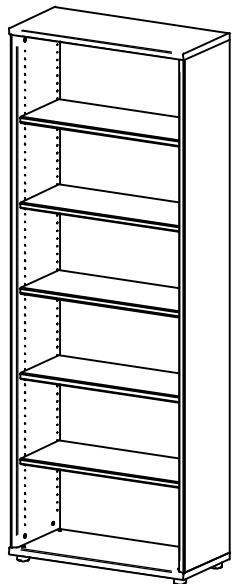
POINT 54

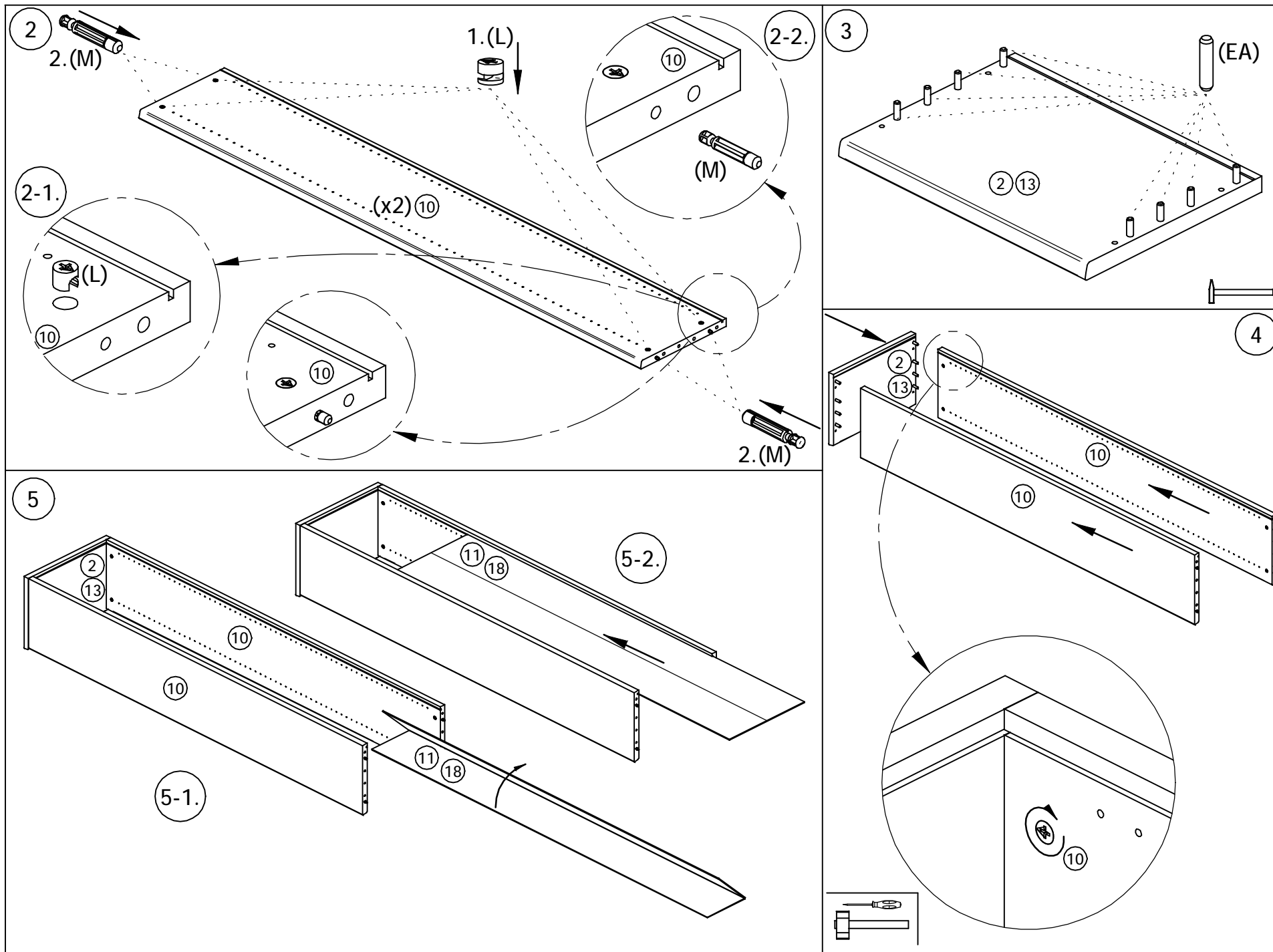


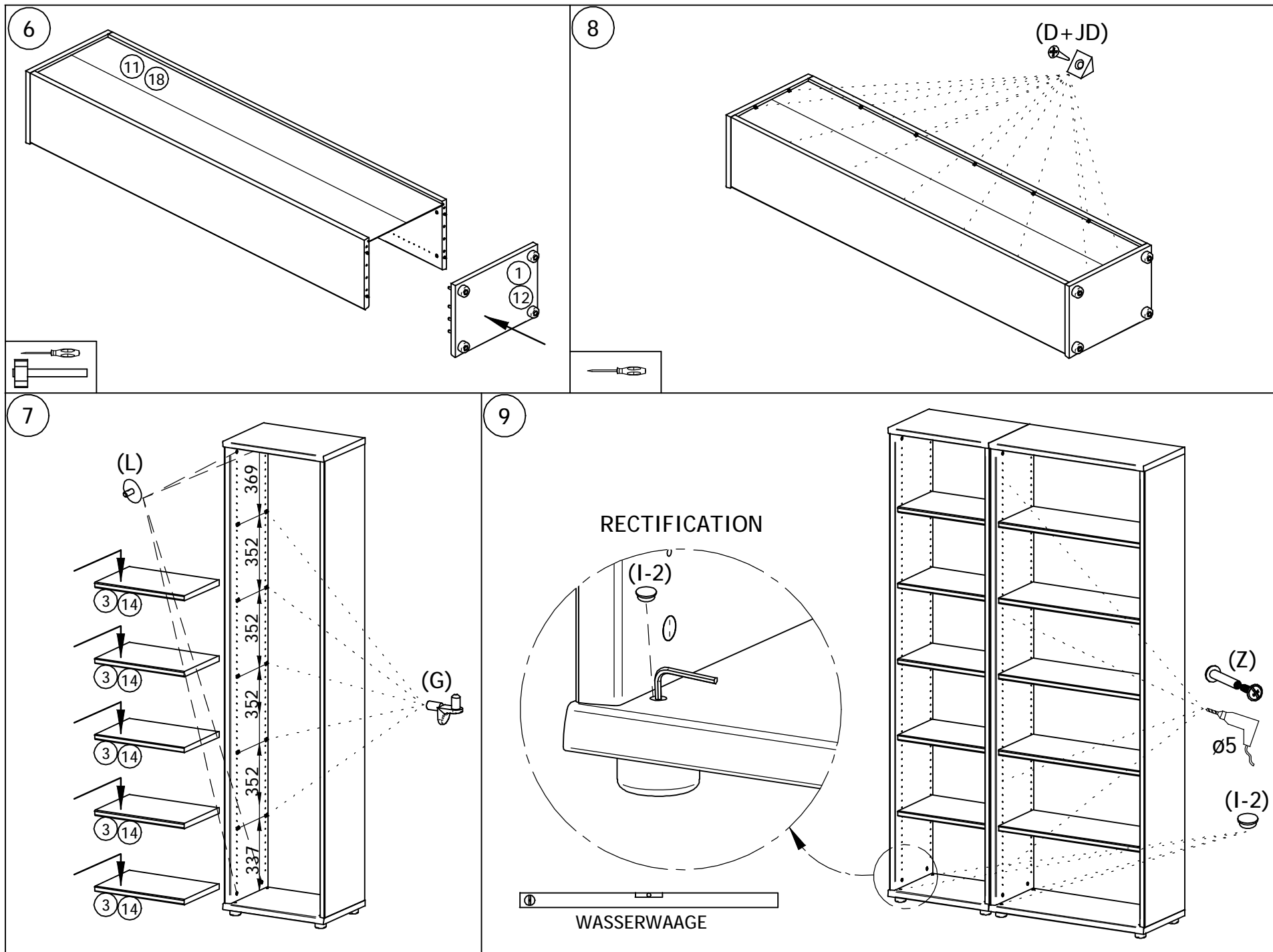
D	x14	EA	$\varnothing 10 \times 45$ x16	G	$\varnothing 5$ x20	I	x4
JD	$\varnothing 4 \times 25$ x14	L	$\varnothing 15$ x8	M	$\varnothing 8$ x8		
		KD	$\varnothing 15$ x8			Z	$\varnothing 5/2 \times 28$ x4



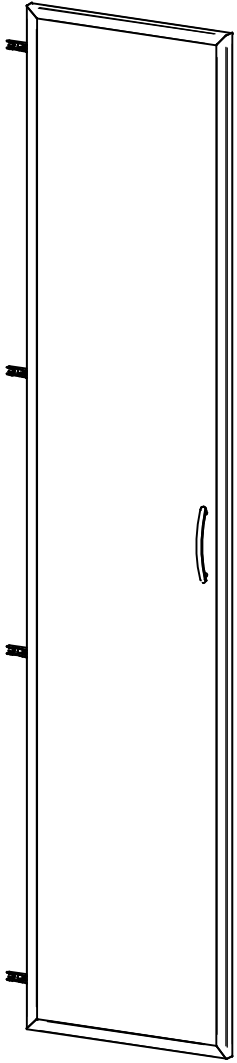
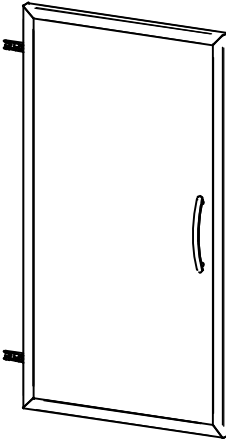
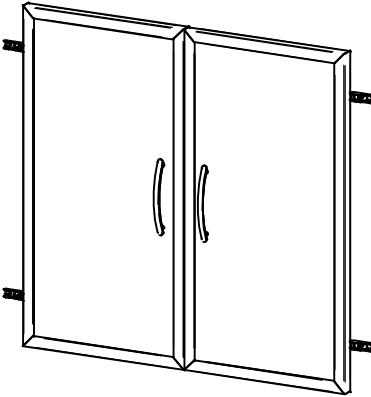
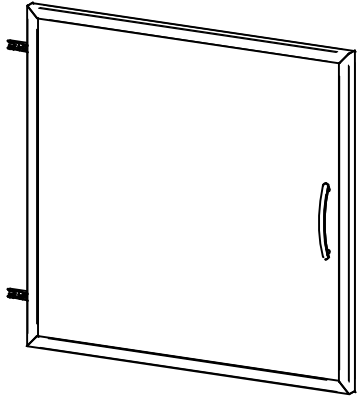

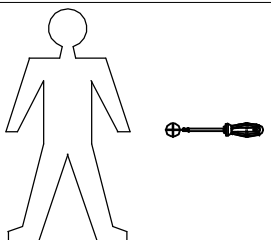
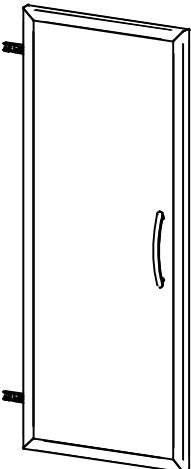
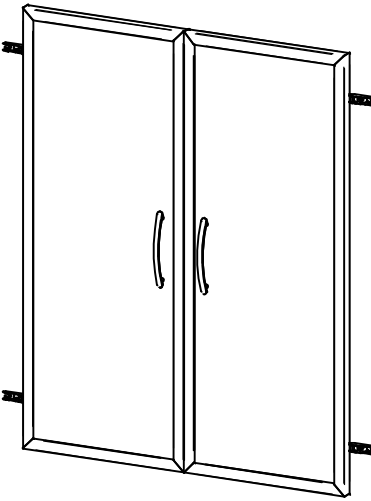
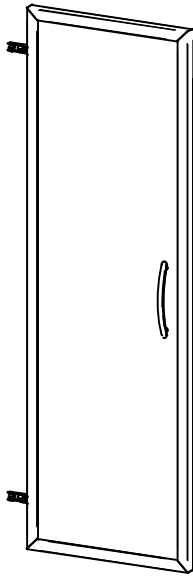

POINT 84


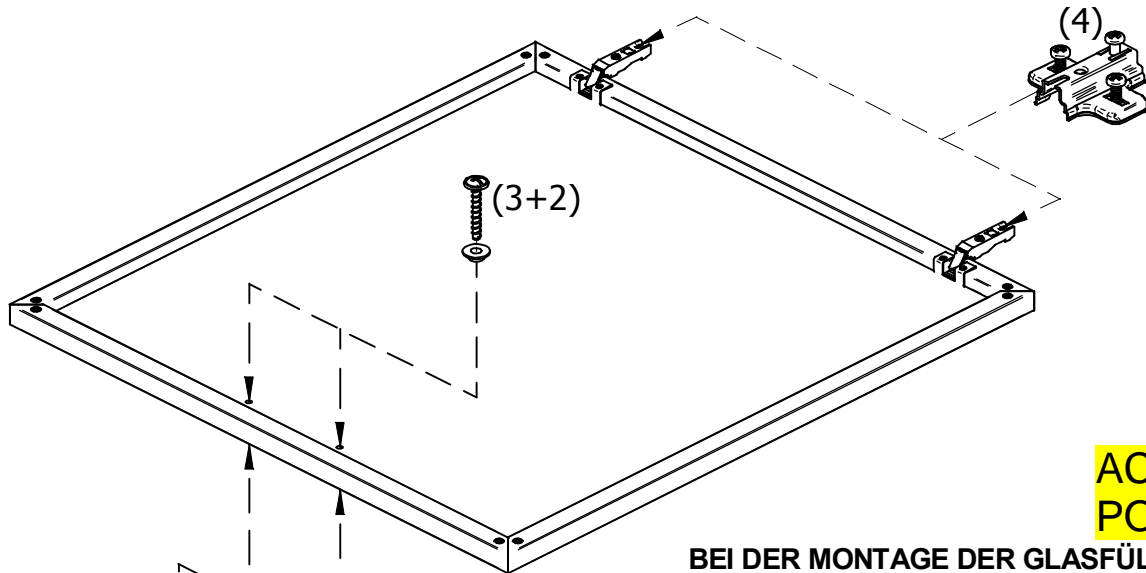
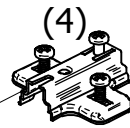
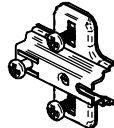
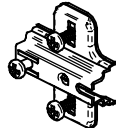

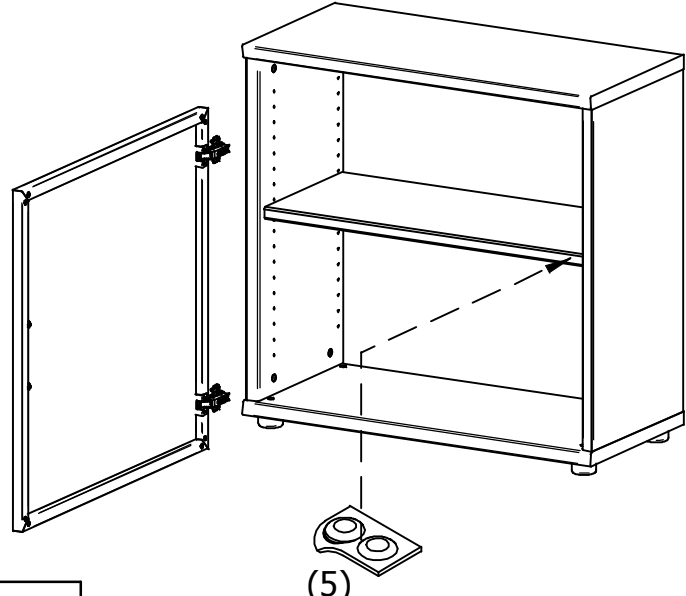






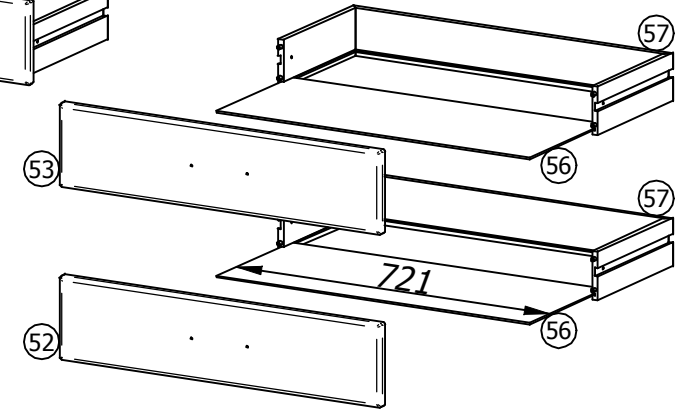
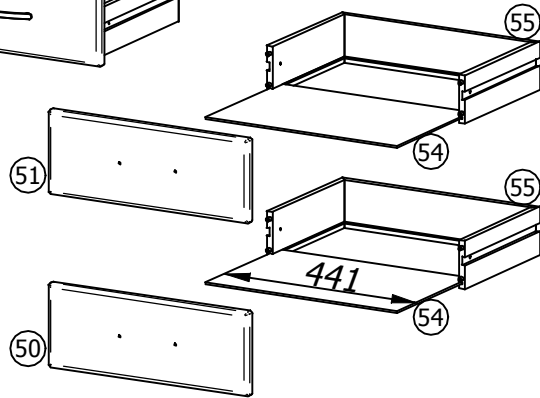
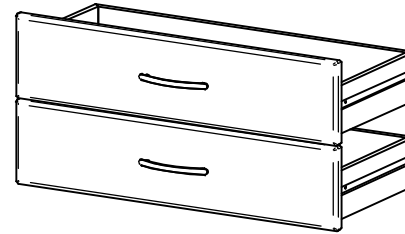
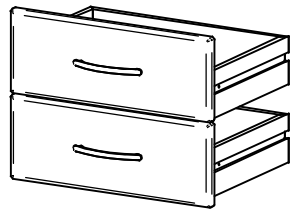
MONTAGEANLEITUNG / MONTÁŽNY NÁVOD // SERVISKARTE / SERVISNÁ KARTA

<p>POINT TYPE-T 54 AG/TYP-T 54 AG</p> 	<p>POINT TYPE-T 501 AG/TYP-T 501 AG</p> 	<p>POINT TYPE-T 80 AG/TYP-T 80 AG</p> 	<p>POINT TYPE-T 800 AG/TYP-T 800 AG</p> 	<p>1</p>	 <p>T 501 AG-x1 T 51 AG -x1 T 800 AG-x1 T 53 AG -x2 T 54 AG -x2 T 80 AG -x2 T 81 AG -x2</p>
	<p>POINT TYPE-T 51 AG/TYP-T 51 AG</p> 	<p>POINT TYPE-T 81 AG/TYP-T 81 AG</p> 	<p>POINT TYPE-T 53 AG/TYP-T 53 AG</p> 	<p>2</p>	<p>M4x10</p>  <p>T 501 AG-x2 T 51 AG -x2 T 800 AG x2 T 53 AG -x4 T 54 AG -x4 T 80 AG -x4 T 81 AG -x4</p>

3	 T 501 AG-x2 T 51 AG -x2 T 800 AG x2 T 53 AG -x4 T 54 AG -x4 T 80 AG -x4 T 81 AG -x4		<div style="background-color: yellow; padding: 5px; display: inline-block;">ACHTUNG!!! POZOR!!!</div>  <p>BEI DER MONTAGE DER GLASFÜLLUNG UND DES GRIFFES BITTE NUR MANUELLEN SCHRAUBENZIEHER EINSETZEN. PRI MONTÁŽI SKLENENEJ VÝPLNE A ÚCHYTKY POUŽÍVAJTE LEN RUČNÝ SKRUTKOVÁČ.</p>																		
4	 T 501 AG-x2 T 51 AG -x2 T 800 AG x2 T 53 AG -x4 T 54 AG -x4 T 80 AG -x4 T 81 AG -x4																				
5	 T 501 AG-x2 T 51 AG -x2 T 800 AG x2 T 53 AG -x4 T 54 AG -x4 T 80 AG -x4 T 81 AG -x4		<table border="1"> <thead> <tr> <th colspan="3">Einstellung von Türen / Nastavenie dverí</th> </tr> </thead> <tbody> <tr> <td>  </td> <td>  </td> <td>  </td> </tr> <tr> <td> 1. Die Schraube B lösen 2. Tür in der Höhe einstellen 3. Die Schraube B zuziehen </td> <td> 1. Die Schraube A lösen 2. Tür in der Tiefe einstellen 3. Die Schraube A zuziehen </td> <td> 1. Tür seitlings mit Schraube C einstellen </td> </tr> <tr> <td> 1. skrutku B povoliť 2. dvere výškovo nastaviť 3. skrutku B dotiahnuť </td> <td> 1. skrutku A povoliť 2. dvere hĺbkovo nastaviť 3. skrutku A dotiahnuť </td> <td> 1. dvere stranovo skrutkou C nastaviť </td> </tr> <tr> <td> + 2 mm - 2 mm </td> <td> + 3 mm - 1 mm </td> <td> + 5 mm - 1,5 mm </td> </tr> <tr> <td>  </td> <td>  </td> <td>  </td> </tr> </tbody> </table>	Einstellung von Türen / Nastavenie dverí						1. Die Schraube B lösen 2. Tür in der Höhe einstellen 3. Die Schraube B zuziehen	1. Die Schraube A lösen 2. Tür in der Tiefe einstellen 3. Die Schraube A zuziehen	1. Tür seitlings mit Schraube C einstellen	1. skrutku B povoliť 2. dvere výškovo nastaviť 3. skrutku B dotiahnuť	1. skrutku A povoliť 2. dvere hĺbkovo nastaviť 3. skrutku A dotiahnuť	1. dvere stranovo skrutkou C nastaviť	+ 2 mm - 2 mm	+ 3 mm - 1 mm	+ 5 mm - 1,5 mm			
Einstellung von Türen / Nastavenie dverí																					
																					
1. Die Schraube B lösen 2. Tür in der Höhe einstellen 3. Die Schraube B zuziehen	1. Die Schraube A lösen 2. Tür in der Tiefe einstellen 3. Die Schraube A zuziehen	1. Tür seitlings mit Schraube C einstellen																			
1. skrutku B povoliť 2. dvere výškovo nastaviť 3. skrutku B dotiahnuť	1. skrutku A povoliť 2. dvere hĺbkovo nastaviť 3. skrutku A dotiahnuť	1. dvere stranovo skrutkou C nastaviť																			
+ 2 mm - 2 mm	+ 3 mm - 1 mm	+ 5 mm - 1,5 mm																			
																					

POINT S 5X

POINT S 8X



	OBERSCHUBKASTEN	AA O P	x2 N	x4	X	S 5X-x4 S 8X-6x
	UNTERSCHUBKASTEN				$\varnothing 6.3 \times 11$ x8 $\varnothing M4 \times 10$ x4 M4x25 x4 F	x4 AC x4 F

1

2

3

4

