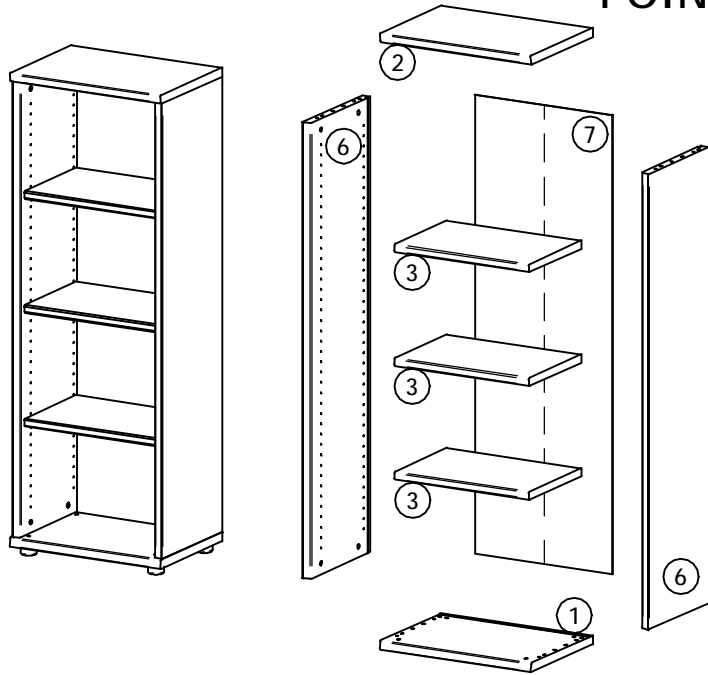
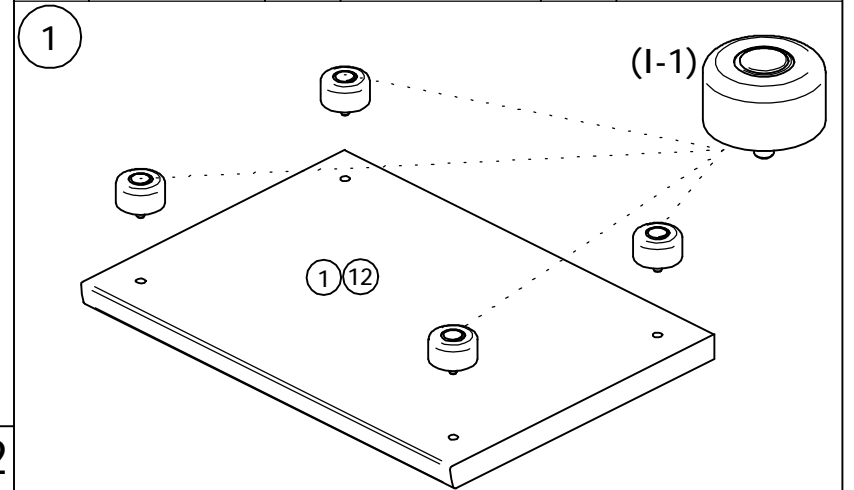
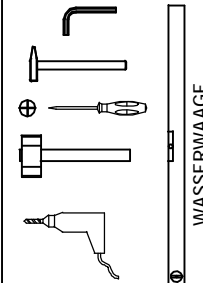


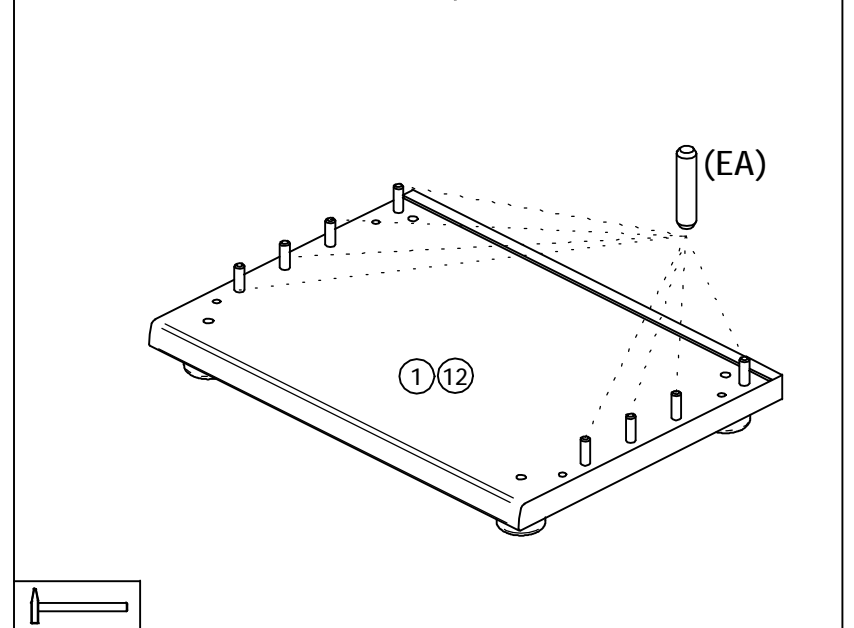
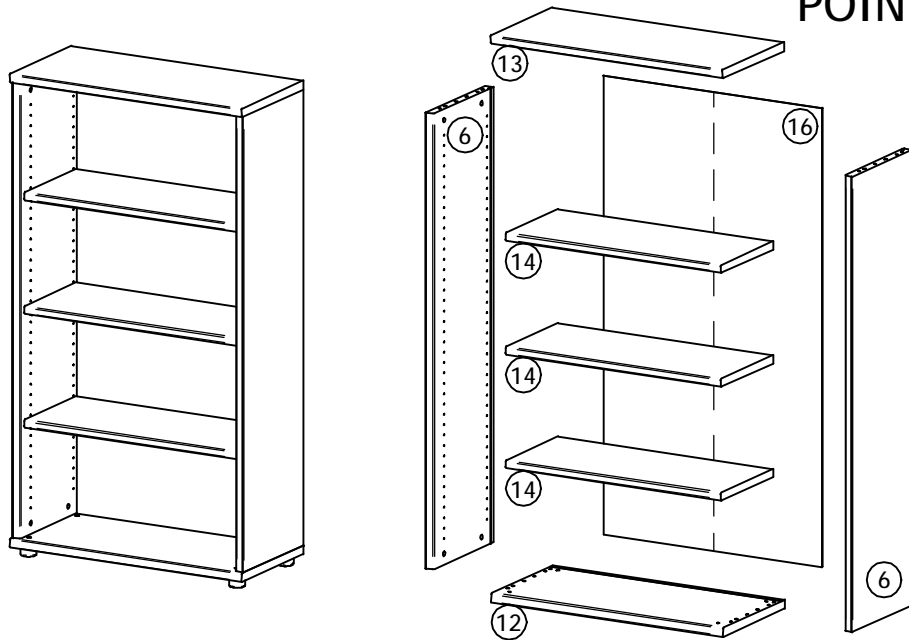
POINT 52

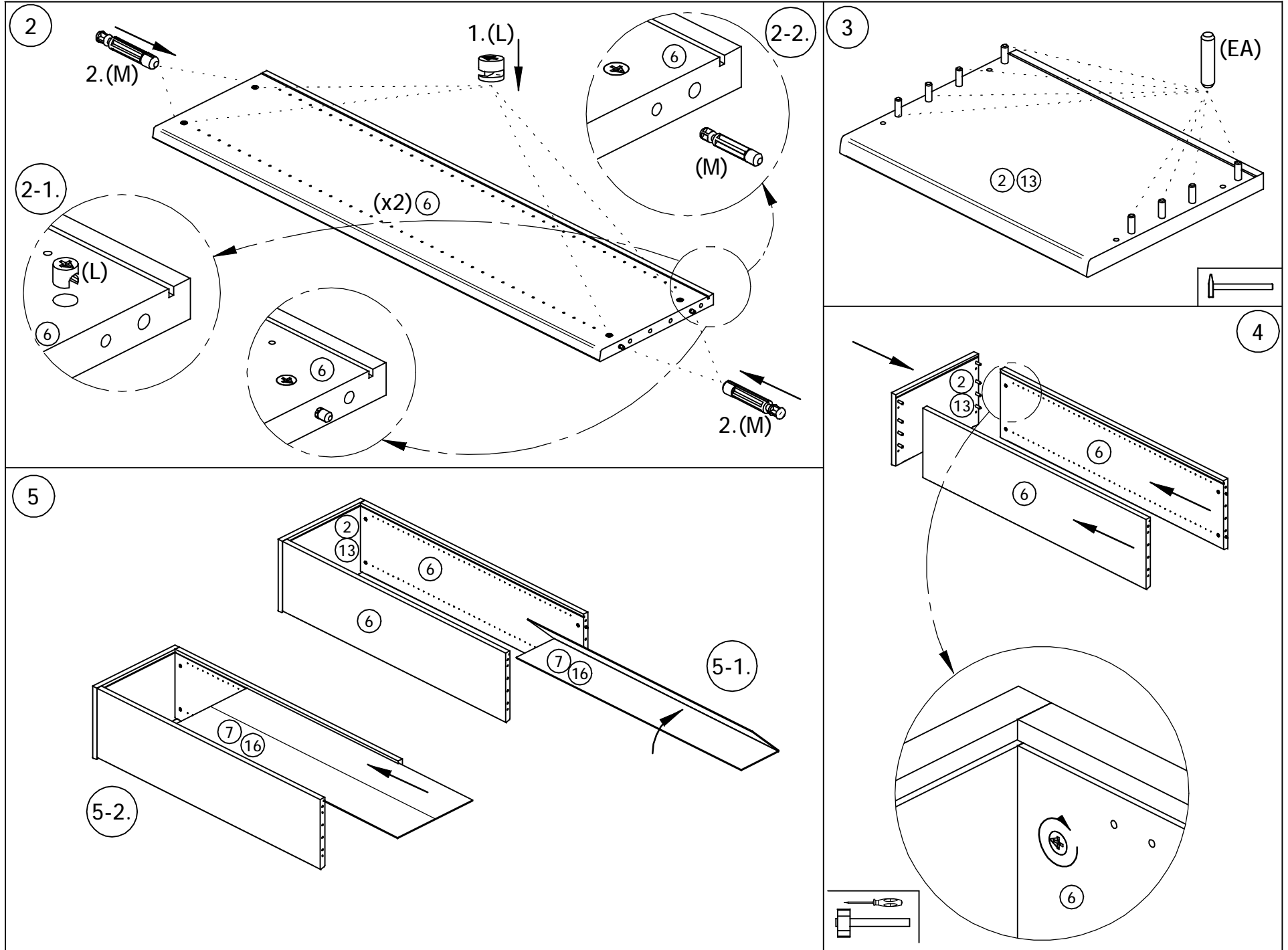


D	x10	EA	$\varnothing 10 \times 45$ x16	G	$\varnothing 5$ x12	I	x4
JD	$\varnothing 4 \times 25$ x10	L	$\varnothing 15$ x8	M	$\varnothing 8$ x8	Z	$\varnothing 5/2 \times 28$ x3
		KD	$\varnothing 15$ x8				

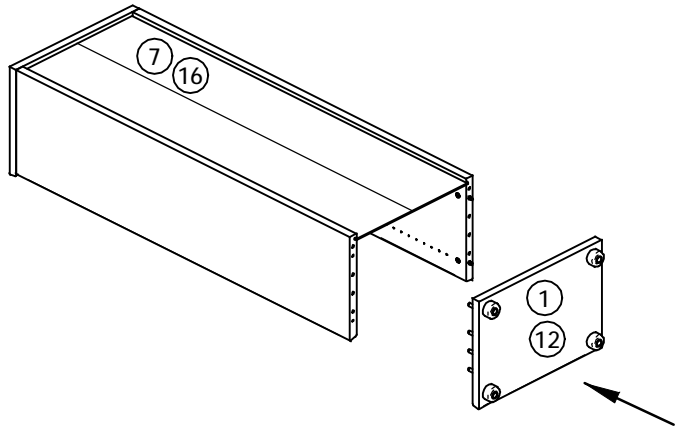


POINT 82

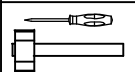
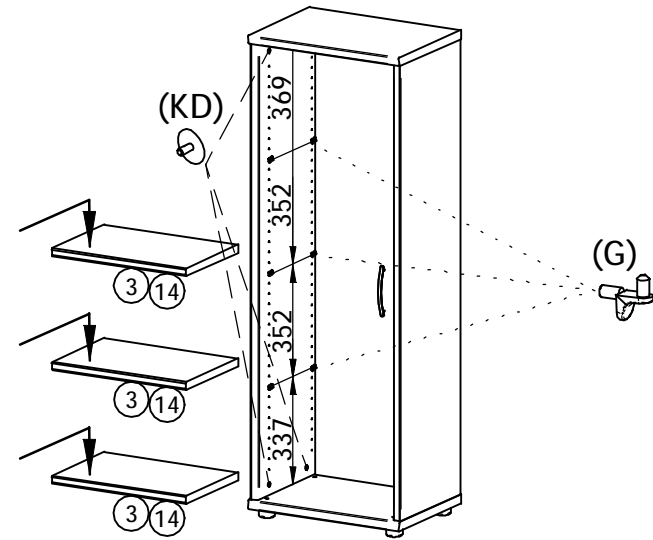




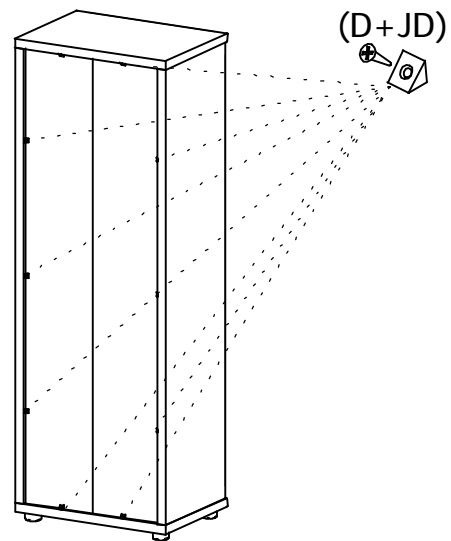
6



7

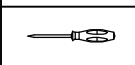
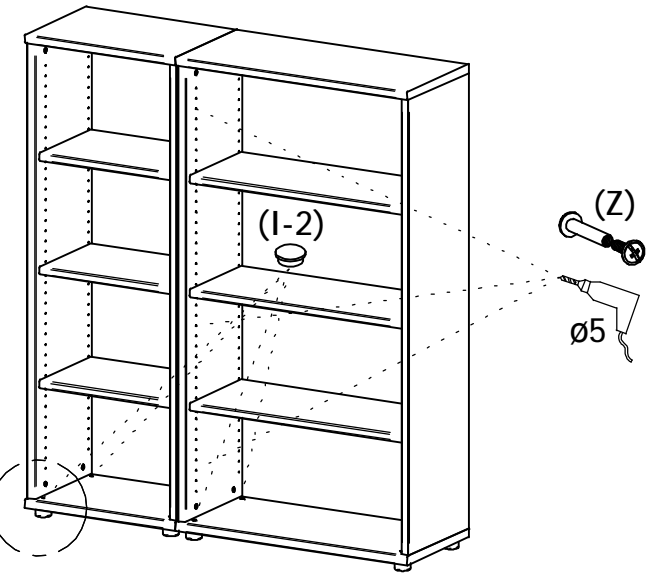
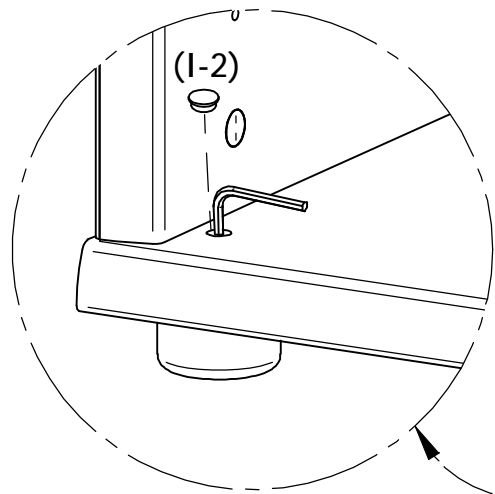


8

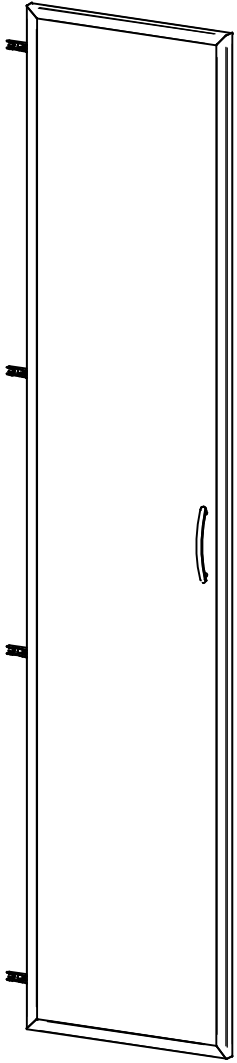
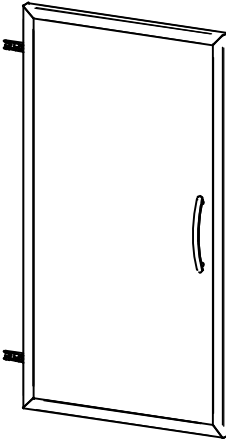
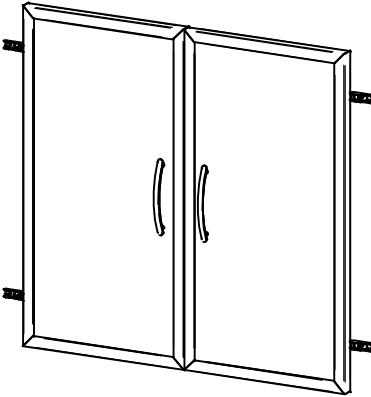
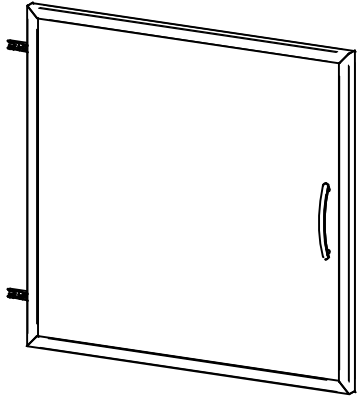

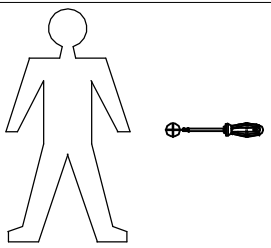
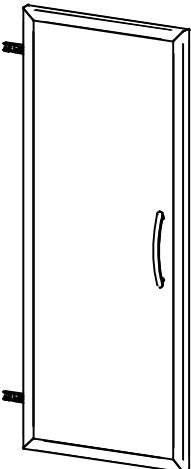
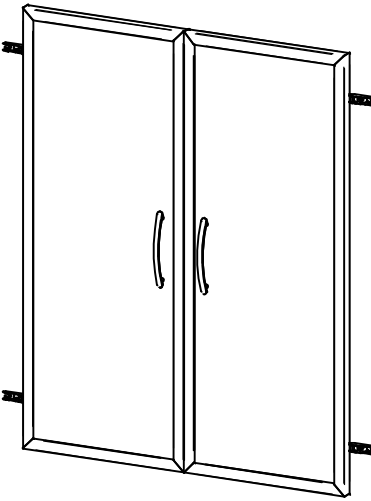
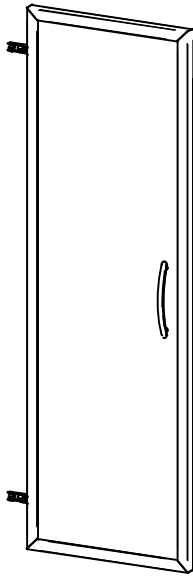




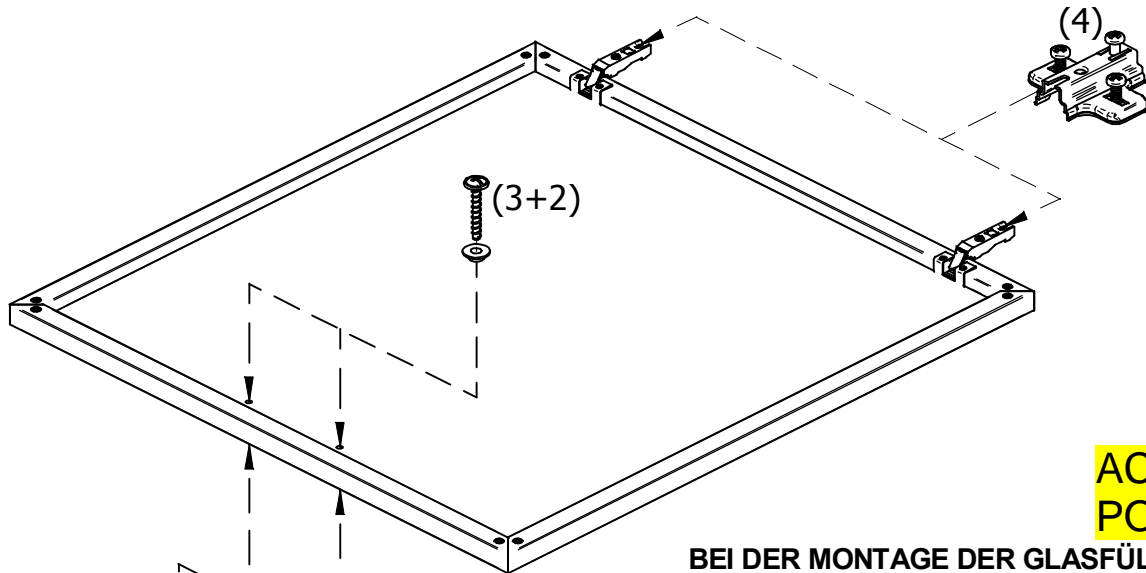
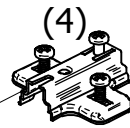
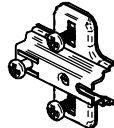
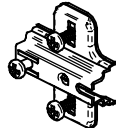

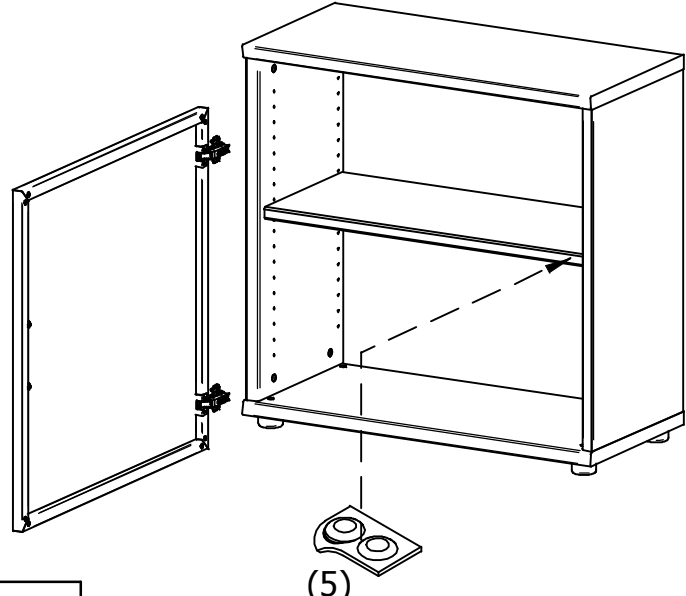
9

RECTIFICATION



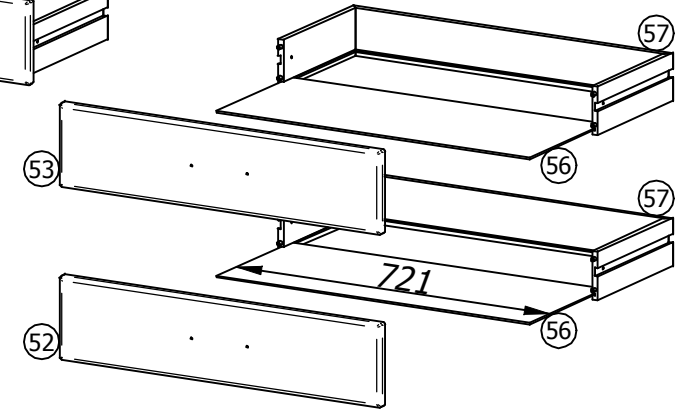
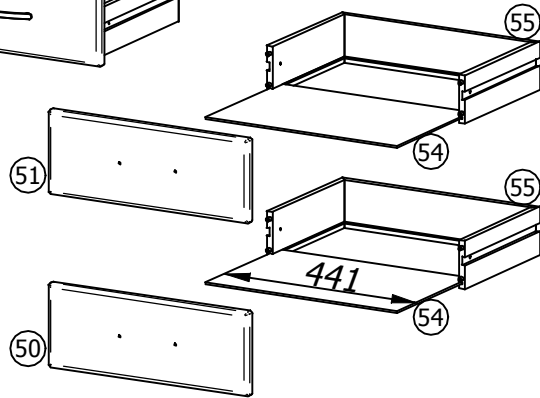
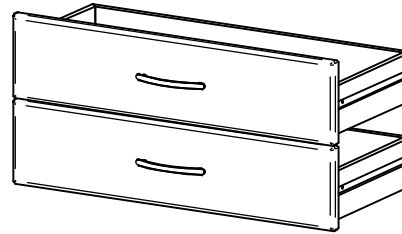
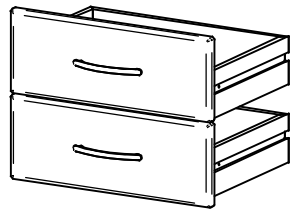
MONTAGEANLEITUNG / MONTÁŽNY NÁVOD // SERVISKARTE / SERVISNÁ KARTA

<p>POINT TYPE-T 54 AG/TYP-T 54 AG</p> 	<p>POINT TYPE-T 501 AG/TYP-T 501 AG</p> 	<p>POINT TYPE-T 80 AG/TYP-T 80 AG</p> 	<p>POINT TYPE-T 800 AG/TYP-T 800 AG</p> 	<p>1</p>	 <p>T 501 AG-x1 T 51 AG -x1 T 800 AG-x1 T 53 AG -x2 T 54 AG -x2 T 80 AG -x2 T 81 AG -x2</p>
	<p>POINT TYPE-T 51 AG/TYP-T 51 AG</p> 	<p>POINT TYPE-T 81 AG/TYP-T 81 AG</p> 	<p>POINT TYPE-T 53 AG/TYP-T 53 AG</p> 	<p>2</p>	<p>M4x10</p>  <p>T 501 AG-x2 T 51 AG -x2 T 800 AG x2 T 53 AG -x4 T 54 AG -x4 T 80 AG -x4 T 81 AG -x4</p>

3	 T 501 AG-x2 T 51 AG -x2 T 800 AG x2 T 53 AG -x4 T 54 AG -x4 T 80 AG -x4 T 81 AG -x4		 ACHTUNG!!! POZOR!!! BEI DER MONTAGE DER GLASFÜLLUNG UND DES GRIFFES BITTE NUR MANUELLEN SCHRAUBENZIEHER EINSETZEN. PRI MONTÁŽI SKLENENEJ VÝPLNE A ÚCHYTKY POUŽÍVAJTE LEN RUČNÝ SKRUTKOVÁČ.									
4	 T 501 AG-x2 T 51 AG -x2 T 800 AG x2 T 53 AG -x4 T 54 AG -x4 T 80 AG -x4 T 81 AG -x4											
5	 T 501 AG-x2 T 51 AG -x2 T 800 AG x2 T 53 AG -x4 T 54 AG -x4 T 80 AG -x4 T 81 AG -x4		<h3>Einstellung von Türen / Nastavenie dverí</h3> <table border="1"> <tbody> <tr> <td data-bbox="1299 925 1534 1117">  Schritt krok 1-3 B Schritt krok 2 </td> <td data-bbox="1543 925 1778 1117">  Schritt krok 1-3 A Schritt krok 2 </td> <td data-bbox="1787 925 2038 1117">  Schritt krok 1 L Schritt krok 1 </td> </tr> <tr> <td data-bbox="1299 1123 1534 1284"> 1. Die Schraube B lösen 2. Tür in der Höhe einstellen 3. Die Schraube B zuziehen 1. skrutku B povoliť 2. dvere výškovo nastaviť 3. skrutku B dotiahnuť </td> <td data-bbox="1543 1123 1778 1284"> 1. Die Schraube A lösen 2. Tür in der Tiefe einstellen 3. Die Schraube A zuziehen 1. skrutku A povoliť 2. dvere hĺbkovo nastaviť 3. skrutku A dotiahnuť </td> <td data-bbox="1787 1123 2038 1284"> 1. Tür seitlings mit Schraube C einstellen 1. dvere stranovo skrutkou C nastaviť </td> </tr> <tr> <td data-bbox="1299 1291 1534 1484"> + 2 mm - 2 mm </td> <td data-bbox="1543 1291 1778 1484"> + 3 mm - 1 mm </td> <td data-bbox="1787 1291 2038 1484"> + 5 mm - 1,5 mm </td> </tr> </tbody> </table>	 Schritt krok 1-3 B Schritt krok 2	 Schritt krok 1-3 A Schritt krok 2	 Schritt krok 1 L Schritt krok 1	1. Die Schraube B lösen 2. Tür in der Höhe einstellen 3. Die Schraube B zuziehen 1. skrutku B povoliť 2. dvere výškovo nastaviť 3. skrutku B dotiahnuť	1. Die Schraube A lösen 2. Tür in der Tiefe einstellen 3. Die Schraube A zuziehen 1. skrutku A povoliť 2. dvere hĺbkovo nastaviť 3. skrutku A dotiahnuť	1. Tür seitlings mit Schraube C einstellen 1. dvere stranovo skrutkou C nastaviť	+ 2 mm - 2 mm 	+ 3 mm - 1 mm 	+ 5 mm - 1,5 mm 
 Schritt krok 1-3 B Schritt krok 2	 Schritt krok 1-3 A Schritt krok 2	 Schritt krok 1 L Schritt krok 1										
1. Die Schraube B lösen 2. Tür in der Höhe einstellen 3. Die Schraube B zuziehen 1. skrutku B povoliť 2. dvere výškovo nastaviť 3. skrutku B dotiahnuť	1. Die Schraube A lösen 2. Tür in der Tiefe einstellen 3. Die Schraube A zuziehen 1. skrutku A povoliť 2. dvere hĺbkovo nastaviť 3. skrutku A dotiahnuť	1. Tür seitlings mit Schraube C einstellen 1. dvere stranovo skrutkou C nastaviť										
+ 2 mm - 2 mm 	+ 3 mm - 1 mm 	+ 5 mm - 1,5 mm 										

POINT S 5X

POINT S 8X



	OBERSCHUBKASTEN	AA O P	x2 N	x4 X	S 5X-x4 S 8X-6x
	UNTERSCHUBKASTEN				
	(51)(53) (50)(52)		ØM4x10 x4 KE	x4 AC M4x25 x4 F x1	(X+Y)

