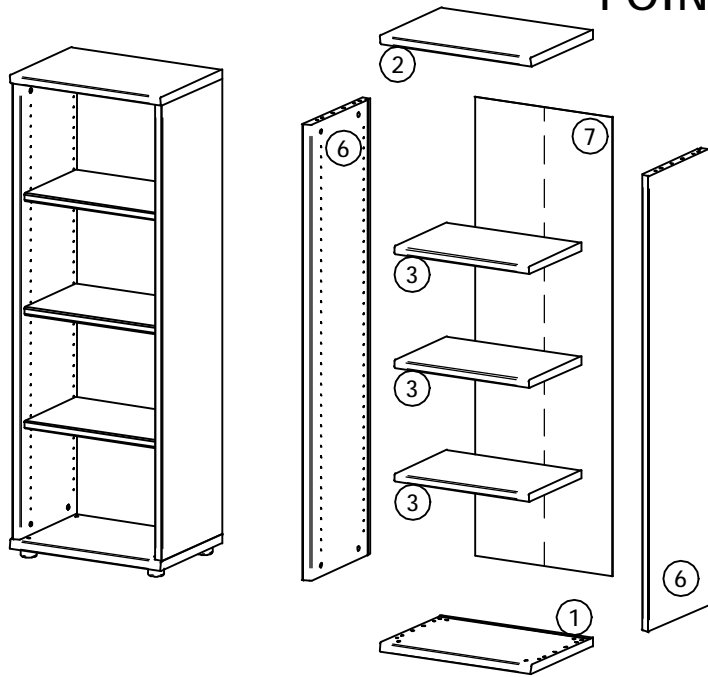
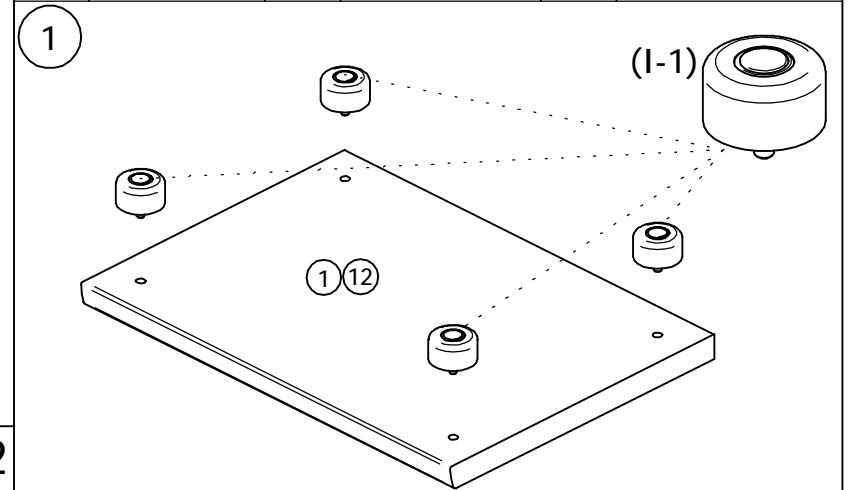
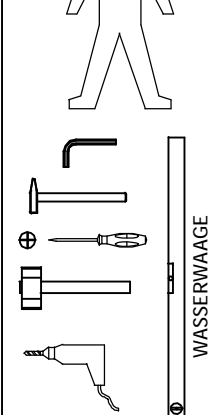


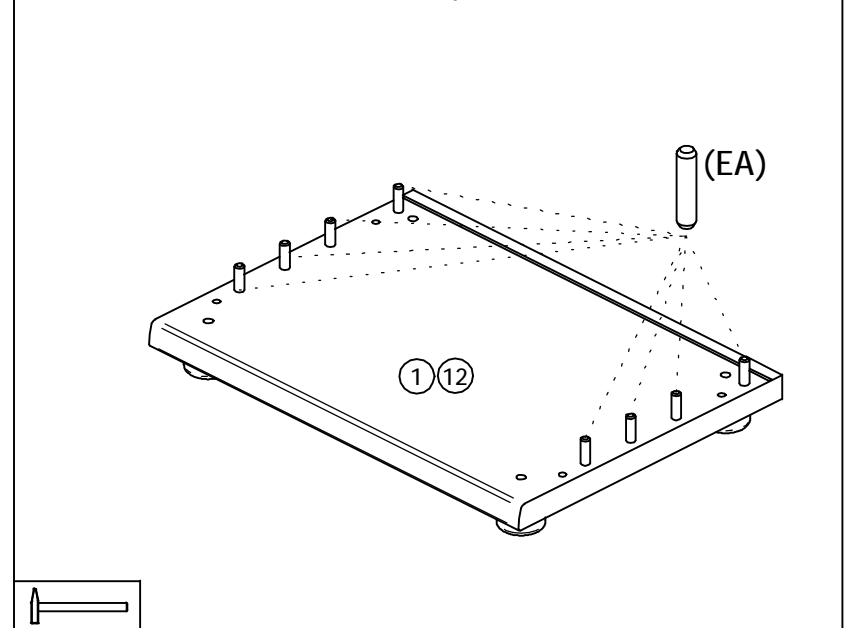
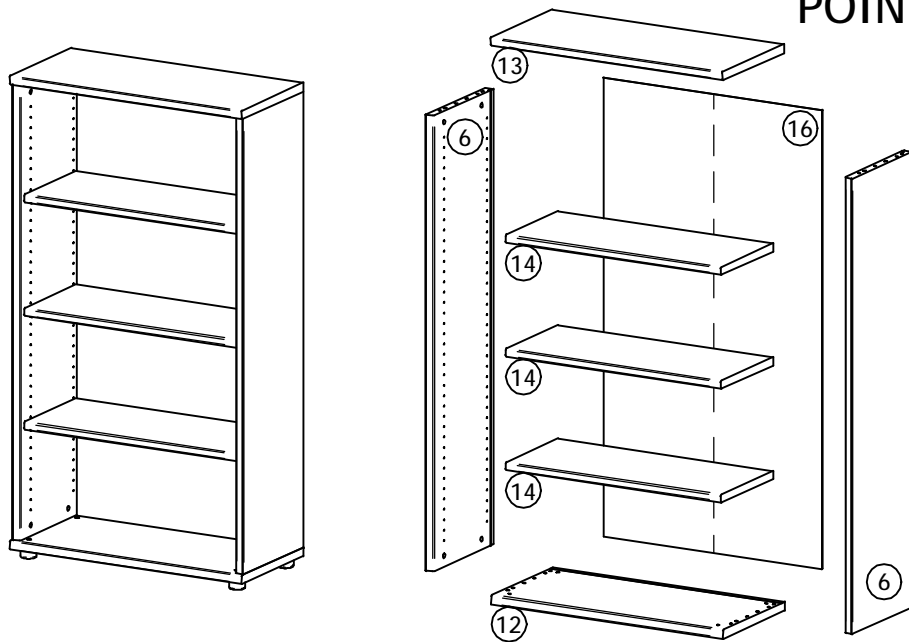
### POINT 52

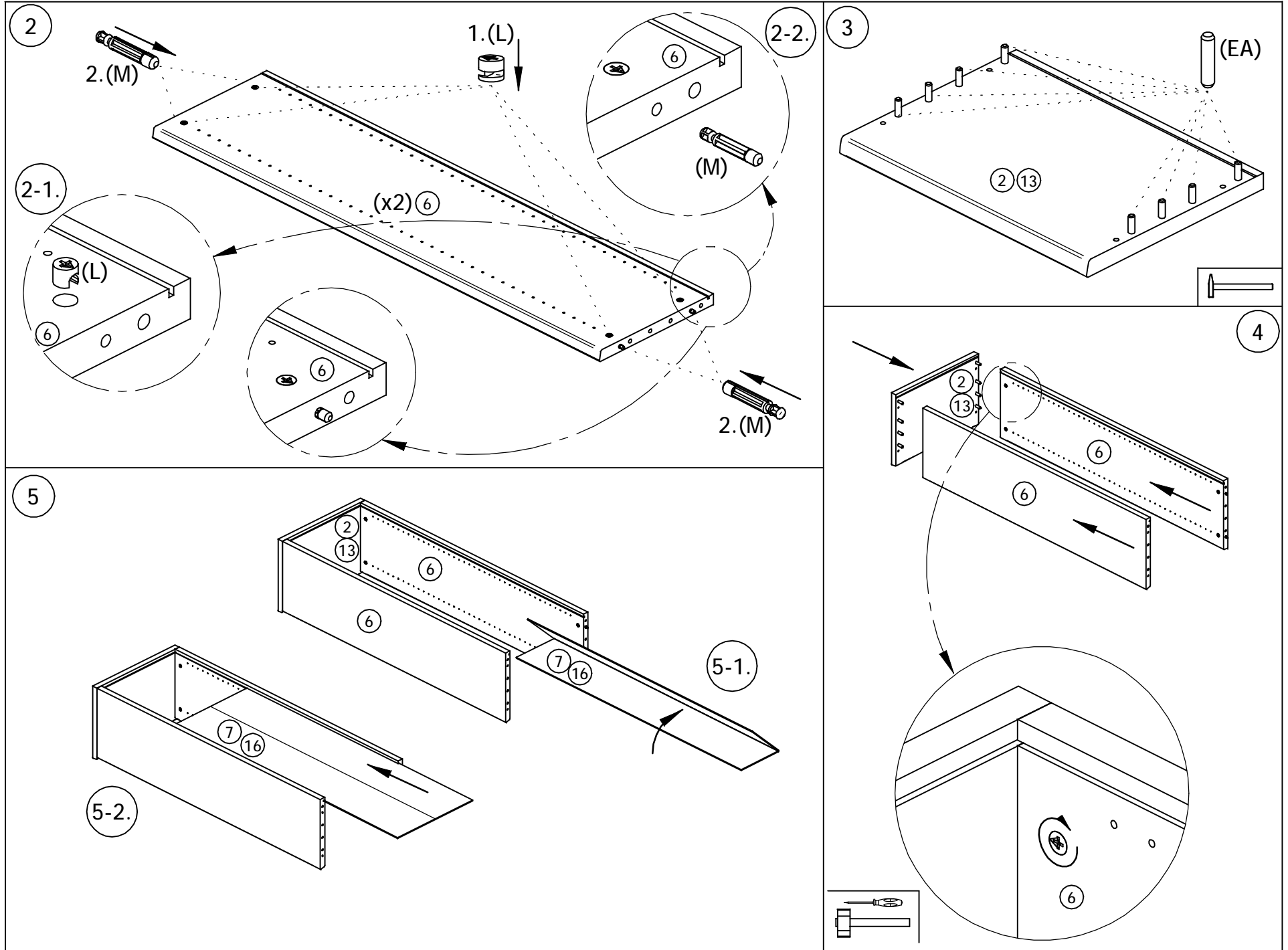


D	x10	EA	$\varnothing 10 \times 45$ x16	G	$\varnothing 5$ x12	I	x4
JD	$\varnothing 4 \times 25$ x10	L	$\varnothing 15$ x8	M	$\varnothing 8$ x8	Z	$\varnothing 5/2 \times 28$ x3
		KD	$\varnothing 15$ x8				

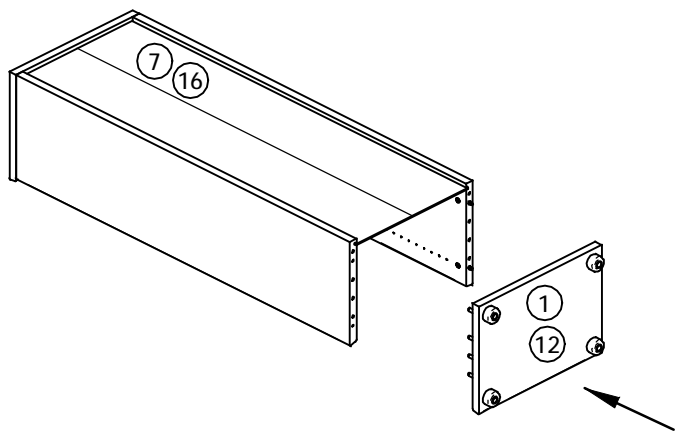


### POINT 82

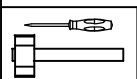
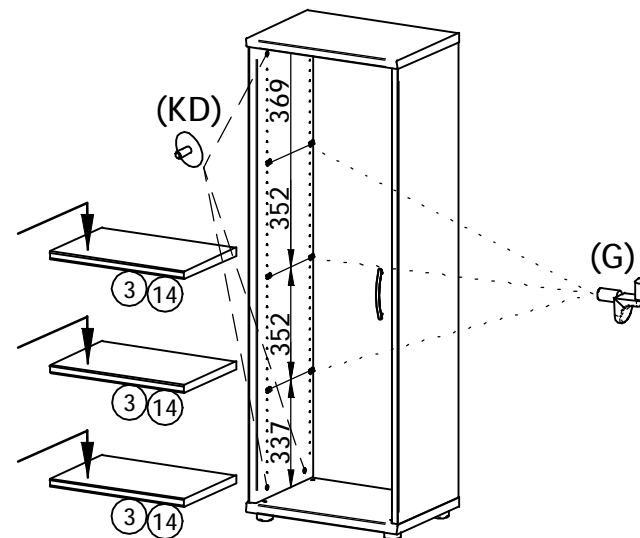




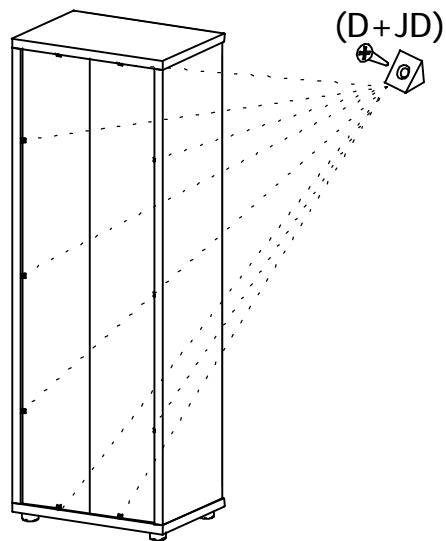
6



7

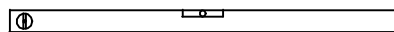
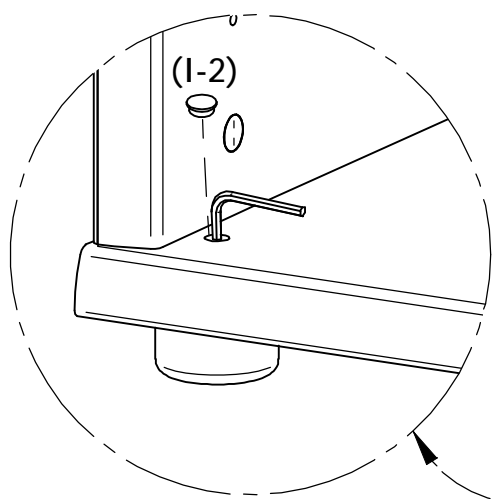


8

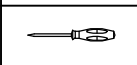
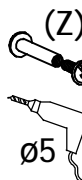
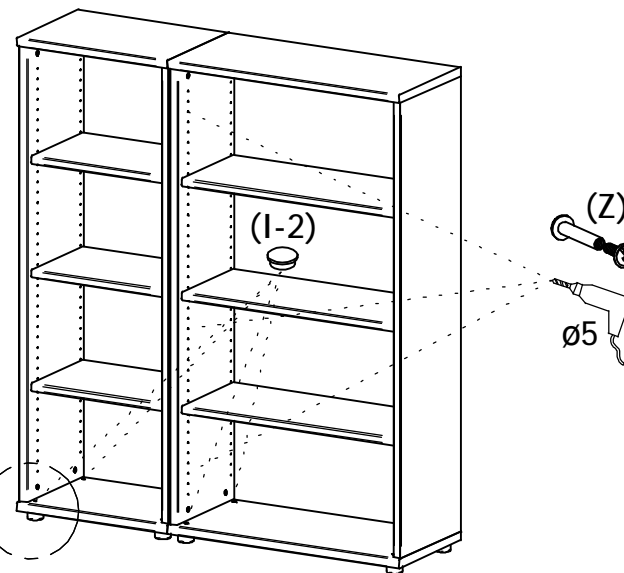


9

RECTIFICATION

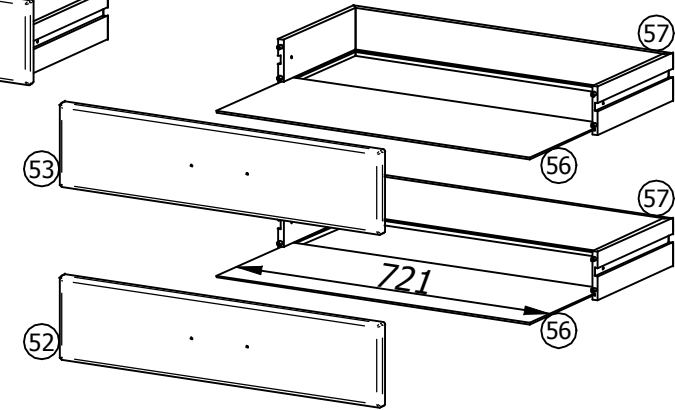
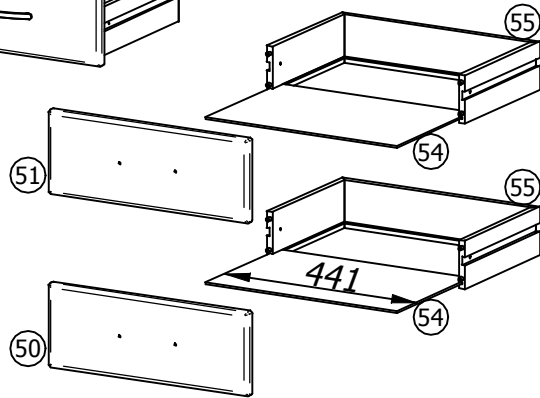
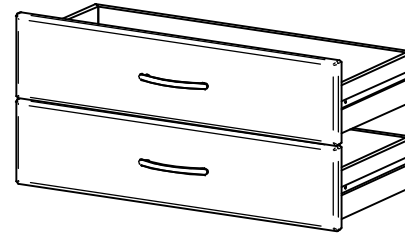
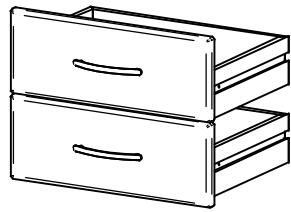


WASSERWAAGE



### POINT S 5X

### POINT S 8X



	OBERSCHUBKASTEN	AA O P	x2 N	x4 X	S 5X-x4 S 8X-6x
	UNTERSCHUBKASTEN				
	(51)(53) (50)(52)		ØM4x10 x4 KE	x4 AC M4x25 x4 F x1	(X+Y)

