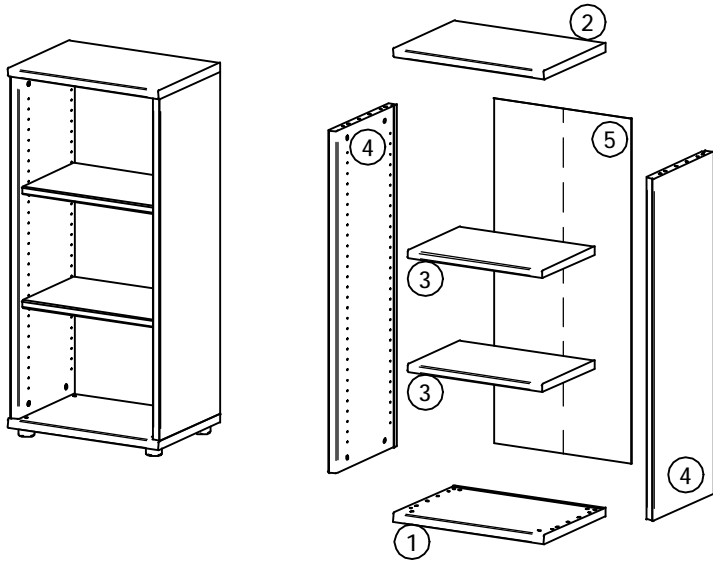
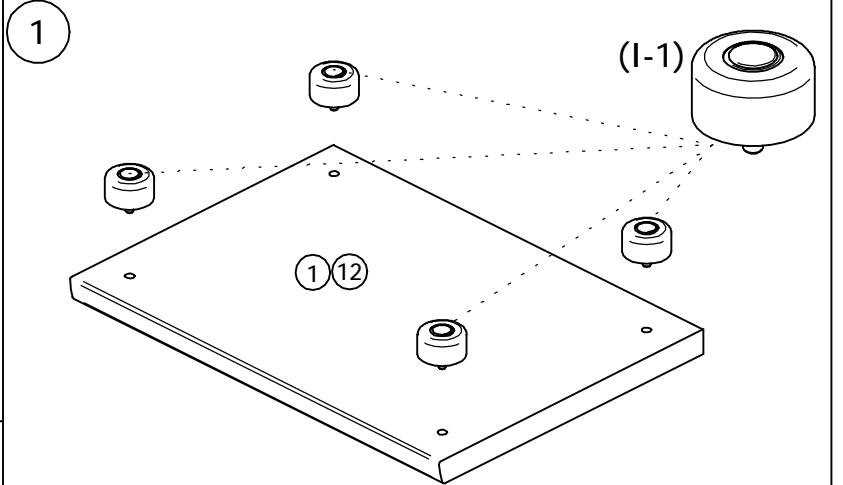
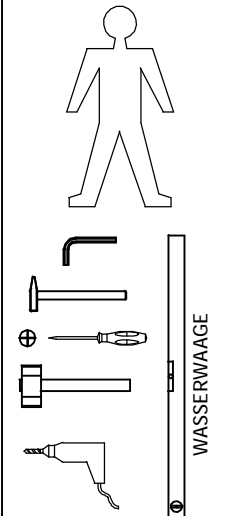


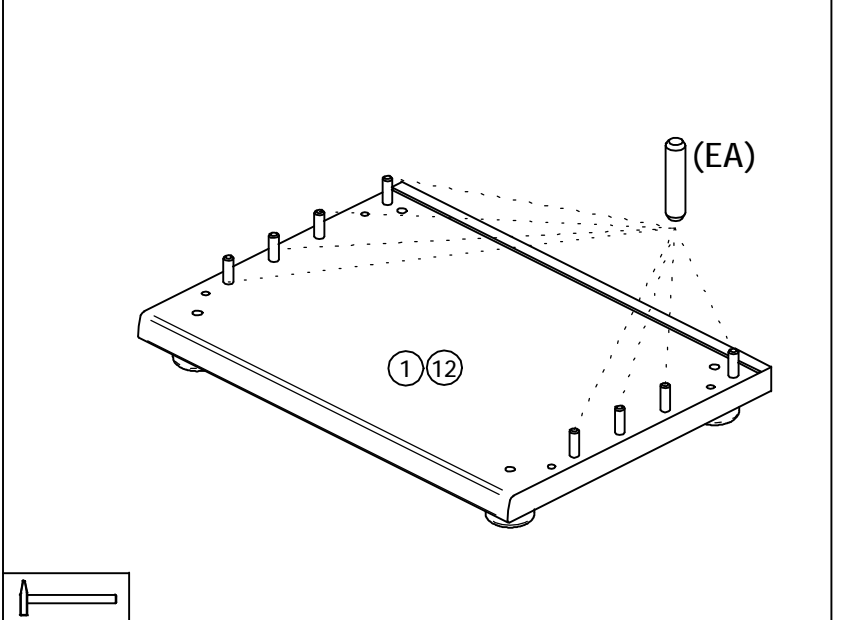
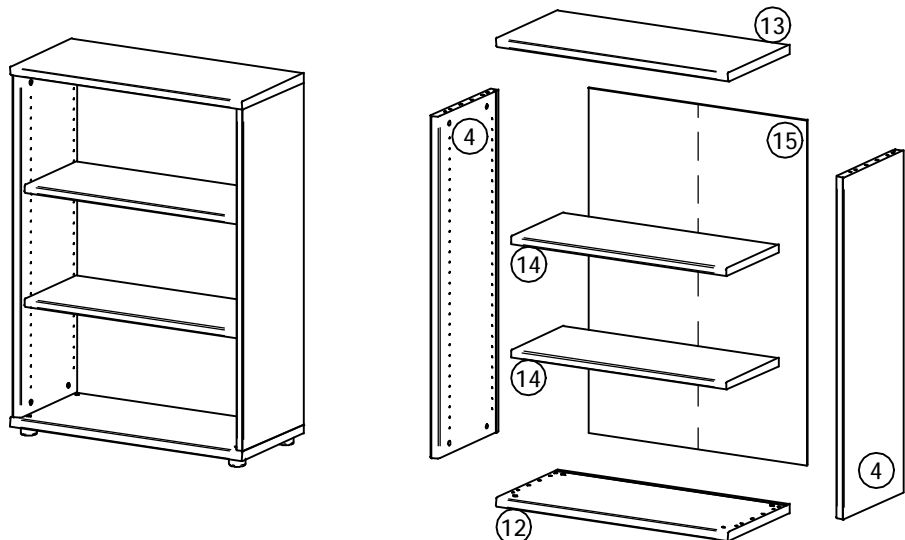
POINT 512

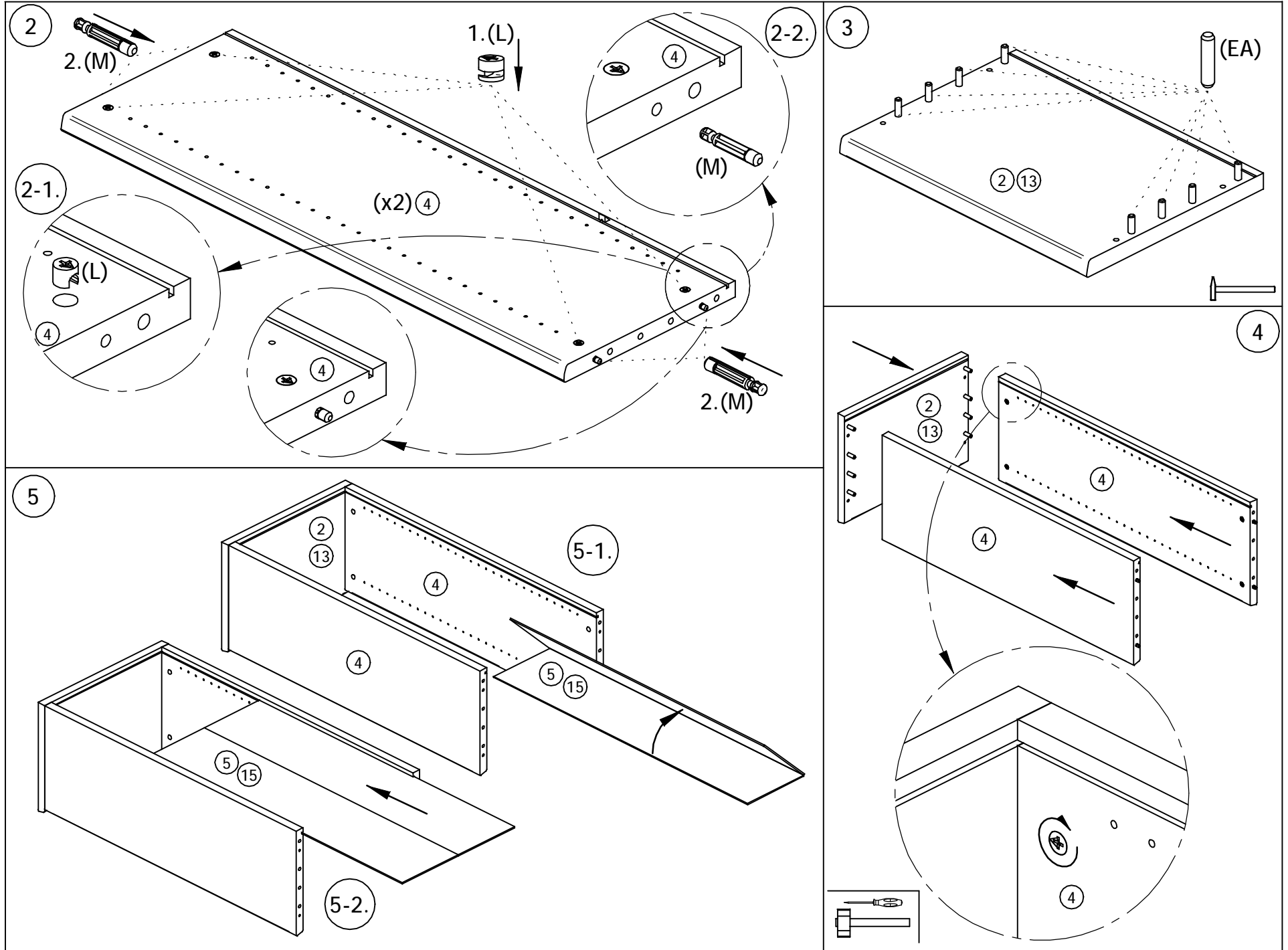


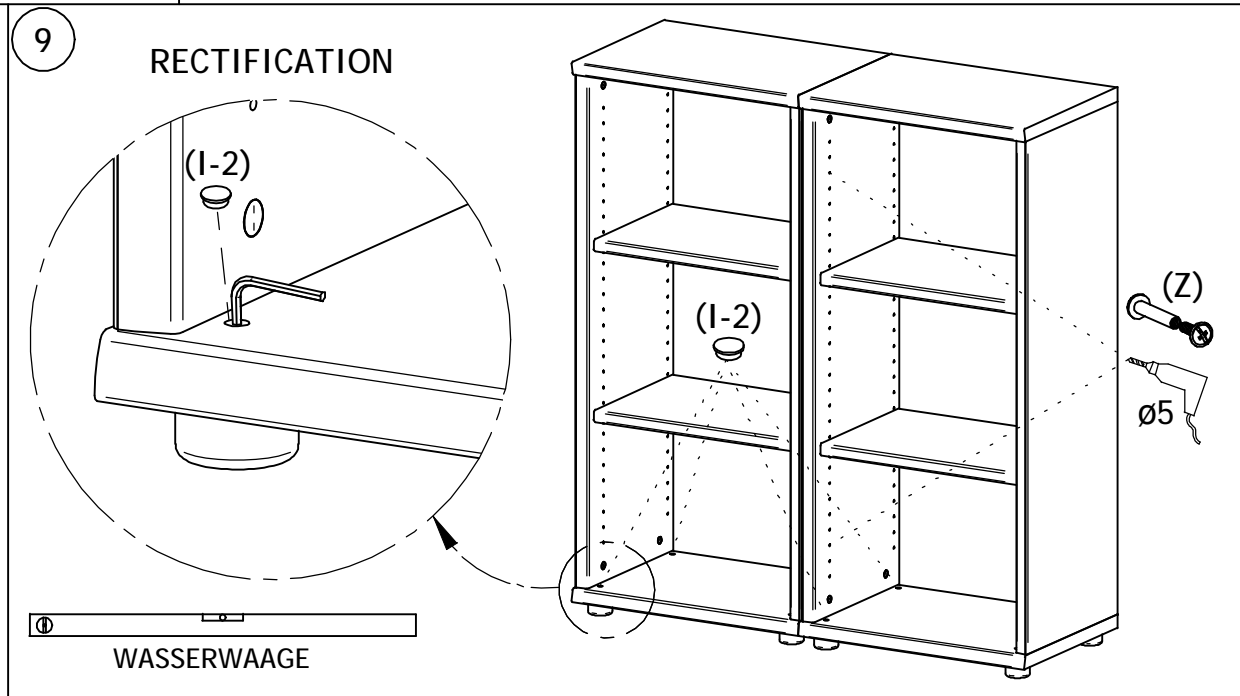
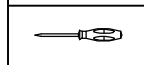
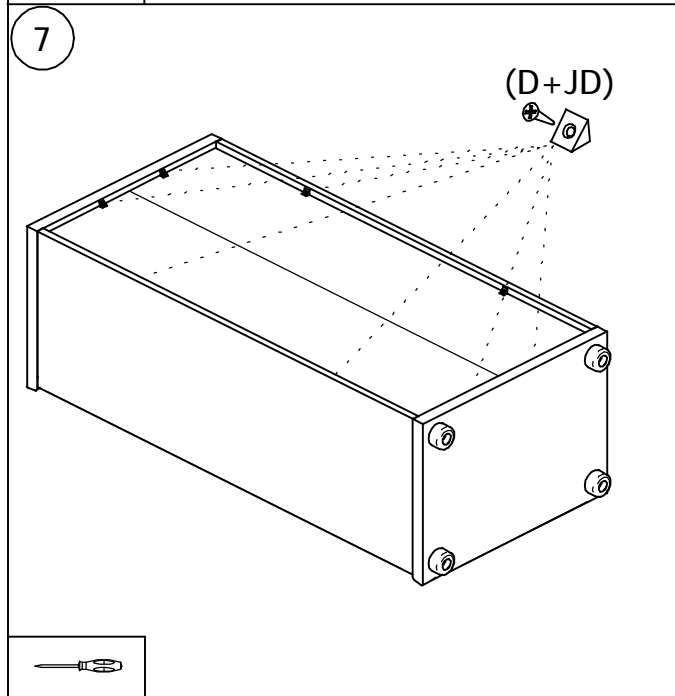
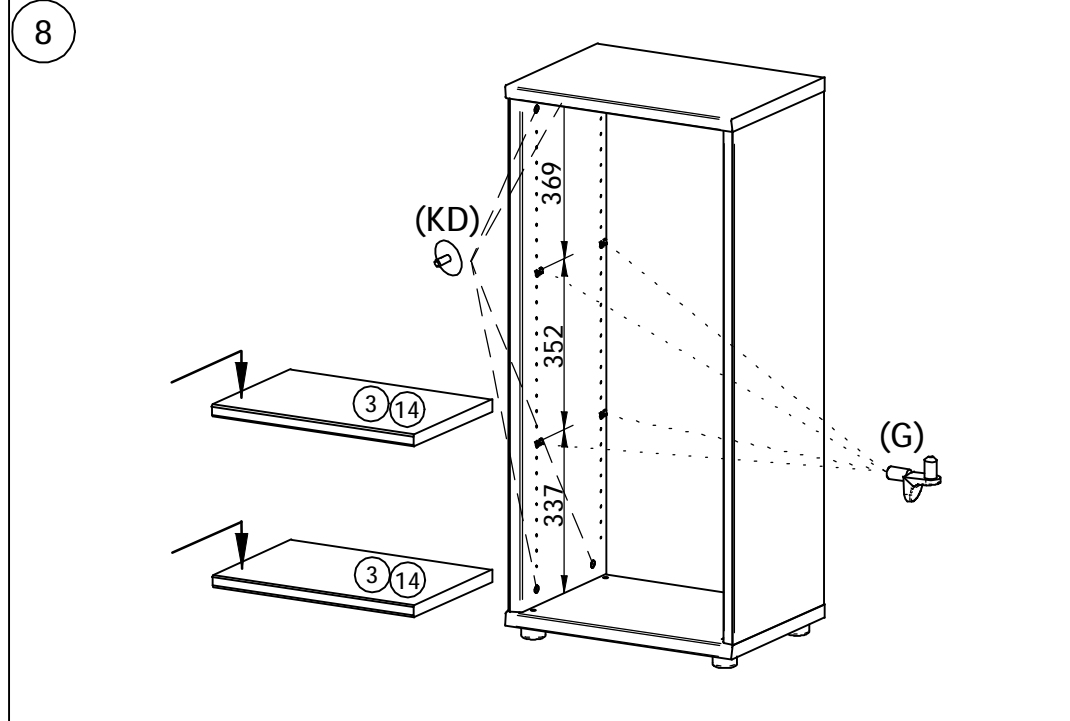
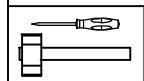
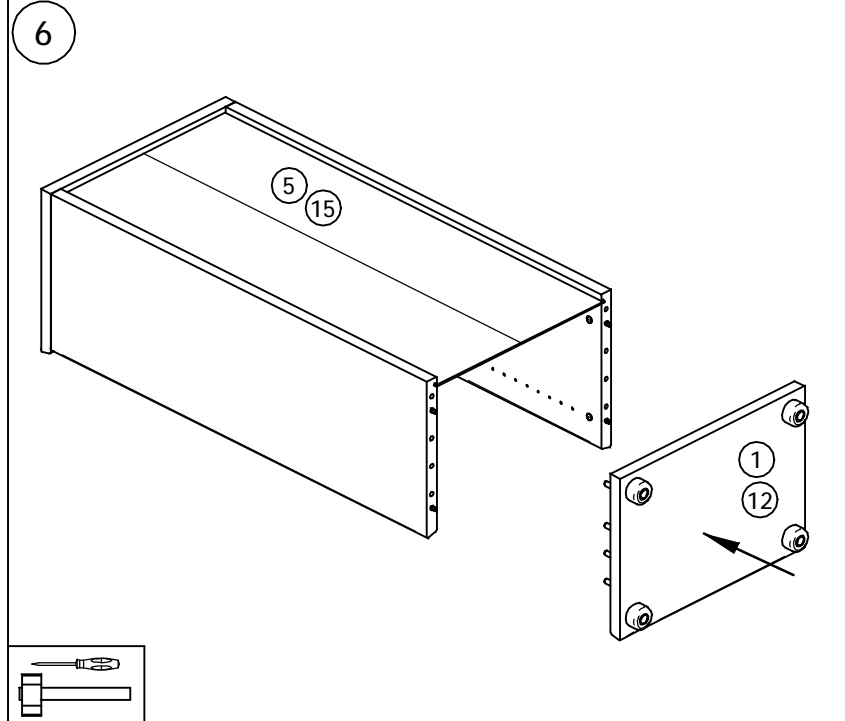
D	x8	EA	$\varnothing 10 \times 45$ x16	G	$\varnothing 5$ x8	I	x4
JD	$\varnothing 4 \times 25$ x8	L	$\varnothing 15$ x8	M	$\varnothing 8$ x8	Z	$\varnothing 5/2 \times 28$ x2
KD	$\varnothing 15$ x8						



POINT 812

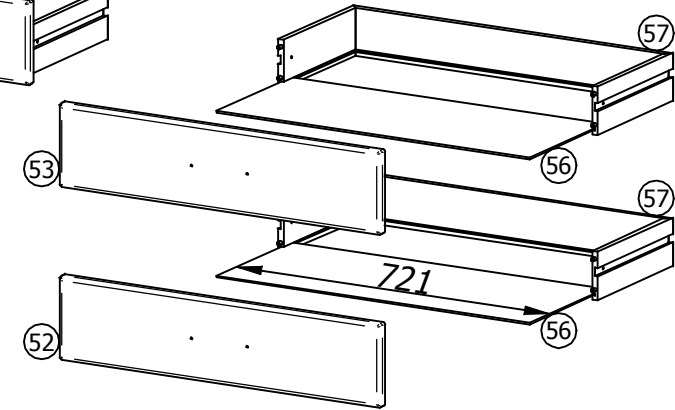
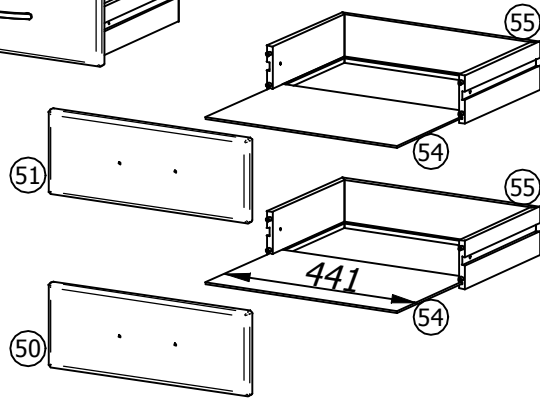
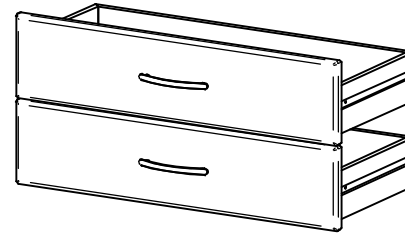
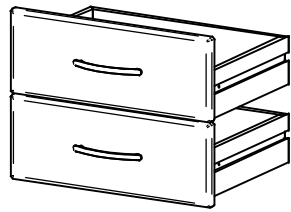






POINT S 5X

POINT S 8X



	OBERSCHUBKASTEN	AA O P	x2 N	x4	X	S 5X-x4 S 8X-6x
	UNTERSCHUBKASTEN				$\varnothing 6.3 \times 11$ x8 $\varnothing M4 \times 10$ x4 x4 AC M4x25 x4 F x1	Y

1

2

3

4

