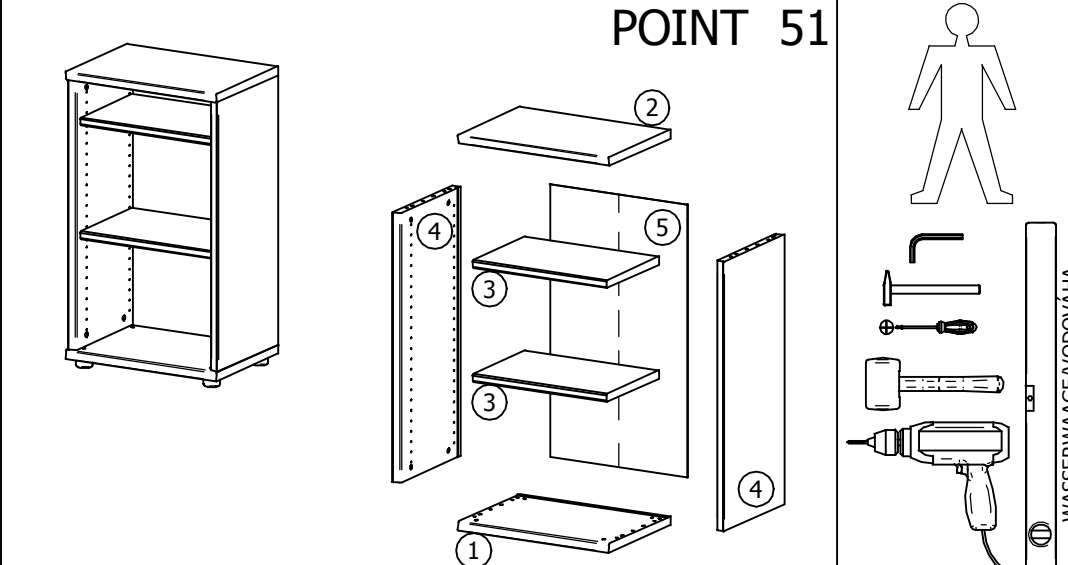


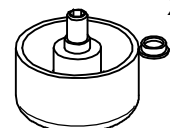








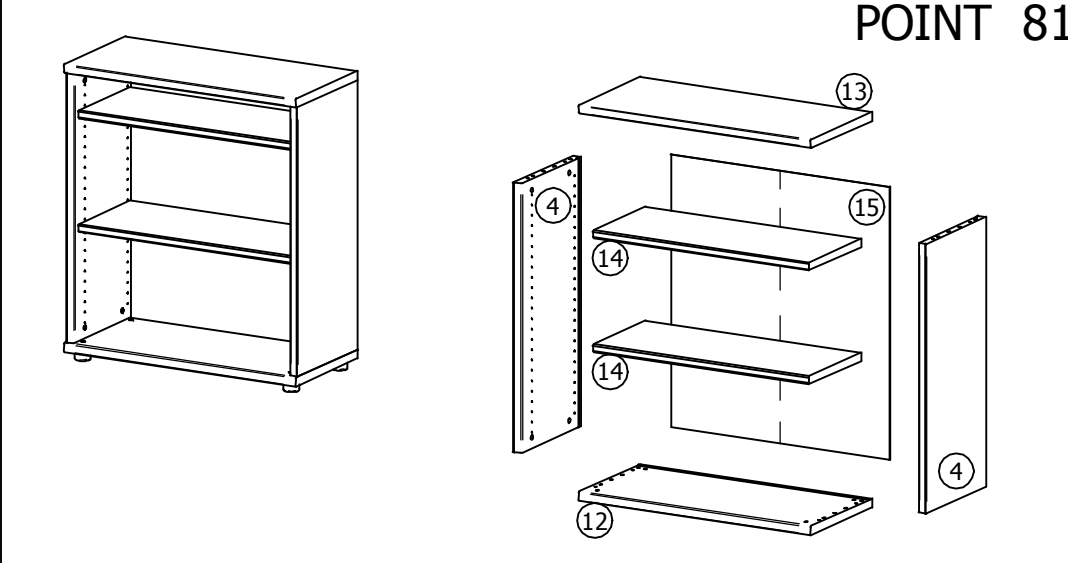
POINT 51

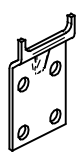
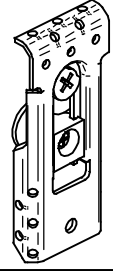


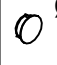


EA		ø10x45 x16	G		ø5 x8	I		x4
L		ø15 x8	M		ø8 x8			
KD		ø15 x8	JD		ø4x25 x8	Z		ø5/2x28 x2
D		x8						

ALTERNATIVE II. / ALTERNATÍVA II.
GÜLTIG NUR FÜR TYPE POINT 51 / PLATÍ LEN PRE TYP POINT 51
HÄNGEBESCHLÄGE BESTELLEN SIE BITTE BEI DEM MÖBELVERKÄUFER
ZÁVESNÉ KOVANIE SI DOOBJEDNAJTE U PREDAJCU NÁBYTKU

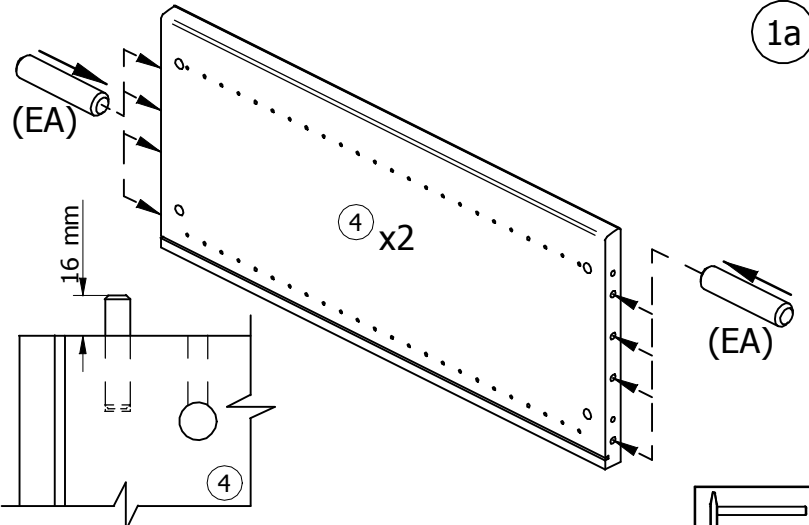
POINT 81

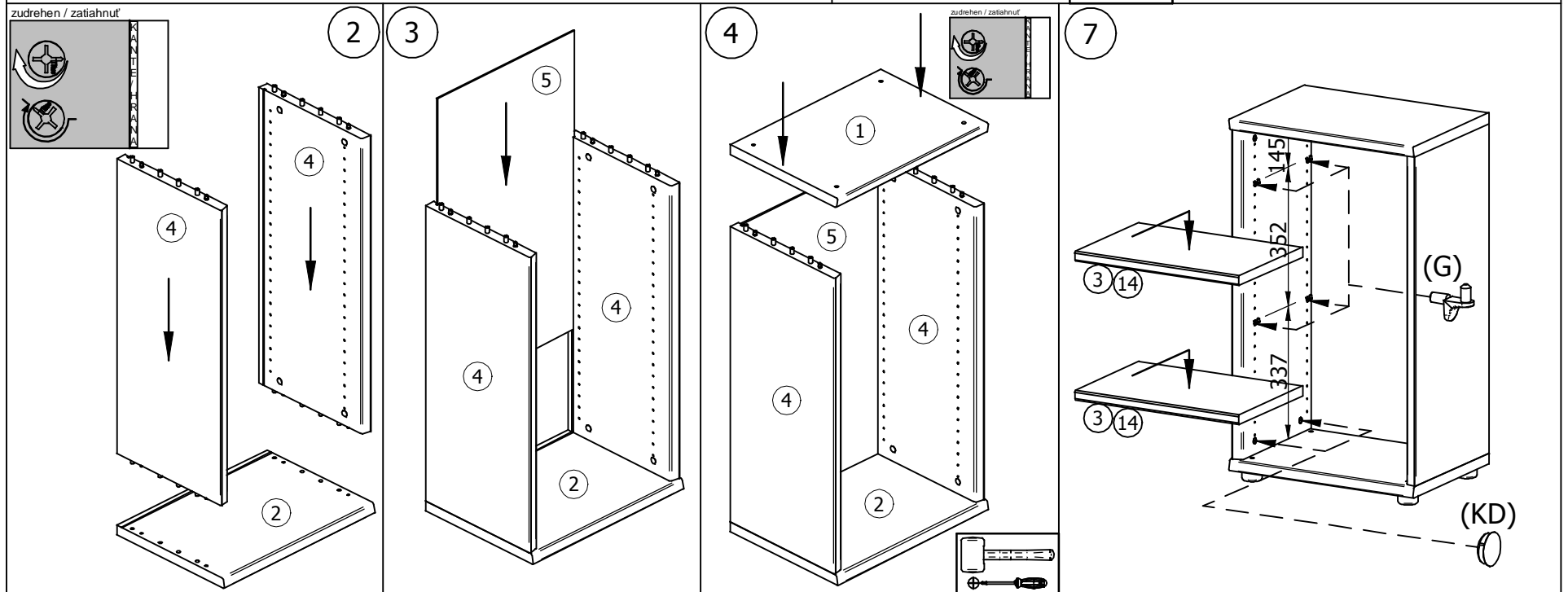
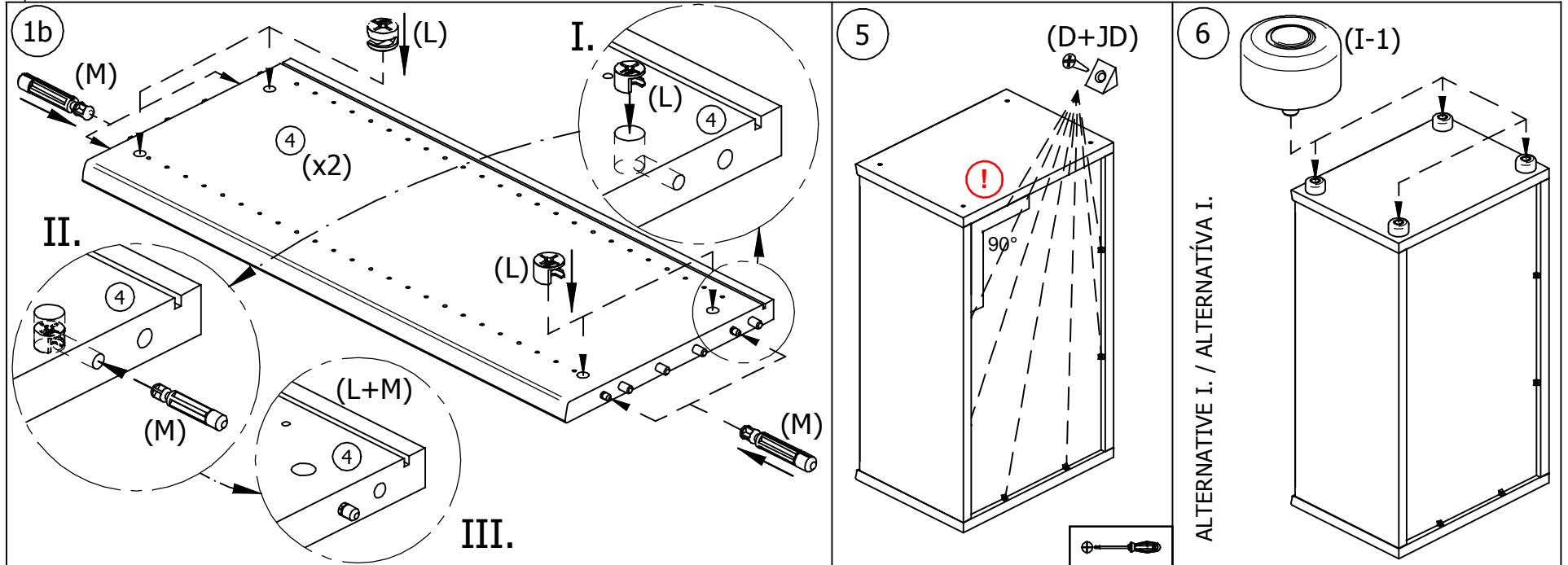


1		x2	3		x2	4		x2
2		ø3,5x20 x10	5		ø10 x8			

BEACHTEN SIE BITTE, DASS BEI NICHT FACHGEMÄSSER MONTAGE, BZW. BEI ÜBERMÄSSIGER ODER UNGEEIGNETER BELASTUNG DES MÖBELS GEGENSTÄNDE ODER PERSONEN KANN DAS MÖBEL GEFÄHRLICH SEIN!

PROSÍM, MAJTE NA PAMÄTI, ŽE PRI NEODBORNEJ MONTÁŽI, PRÍPADNE NADMERNOM ALEBO NEVHODNOM ZAŤAŽOVANÍ NÁBYTKU PREDMETMI, ALEBO OSOBAMI MÔŽE BYŤ NÁBYTOK NEBEZPEČNÝ!





8

WASSERWAAGE/VODOVÁHA

HÖHENVERSTELLUNG
REKTIFIKÁCIA NÔH

(I-2)

(I-2)

(Z)

Ø5

BOHRUNGEN FÜR DIE VERBINDUNGSBESCHLÄGE Art."Z" WÄHLEN SIE INDIVIDUELL AUS: GEMÄSS DER HÖHE DES NEBENSCHRANKES UND GEMÄSS INNERER AUSSTATTUNG (TÜREN, SCHUBLADEN, BÖDEN). OTVORY PRE UMIESTNENIE SPOJOVACIEHO KOVANIA "Z" VYBERAJTE INDIVIDUÁLNE, PODĽA VÝŠKY SUSEDNEJ SKRINKY A PODĽA VNÚTORNÉHO VYBAVENIA (DVERE, ZÁSUVKY, POLICE).

10

(3+2)

(3+2)

Ø5

ALTERNATIVE II. / ALTERNATÍVA II.

9

IN ALTERNATIVE II. SCHRITT 6 AUSLASSEN
PRI ALTERNATÍVE II. VYNECHAJTE BOD 6

Ø12

24,5 30,75

21

Ø 12

11

18

402

22

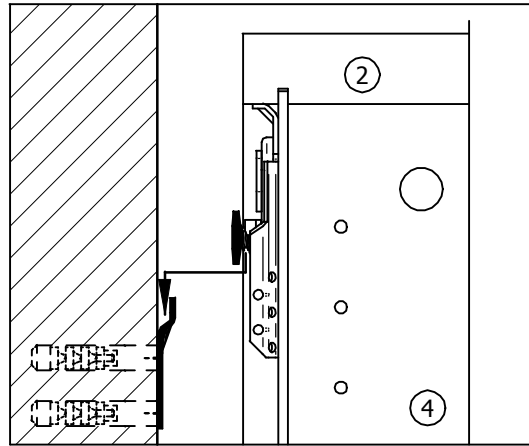
18

402

22

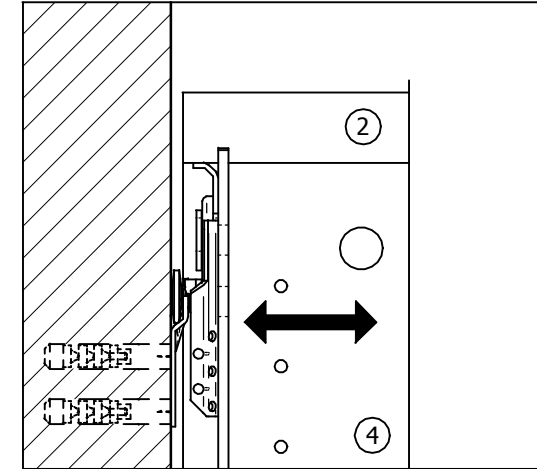
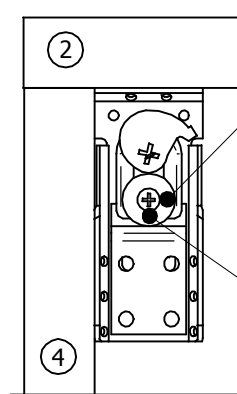
**ACHTUNG!!!
POZOR!!!
BITTE BENUTZEN SIE ZUM BEFESTIGUNG AN DER WAND WANDSPEZIFISCHE DÜBEL UND SCHRAUBE
K UPEVNENIU NA STENU POUŽITE HMOŽDINY A SKRUTKY ŠPECIFICKY URČENÉ K TOMUTO ÚČELU**

12



EINSTELLUNG SEITLICH 12mm
BOČNÉ NASTAVENIE 12mm

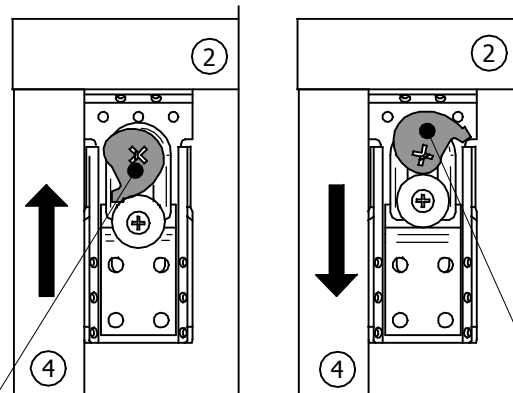
13



EINSTELLUNG HORIZONTAL 10mm
HORIZONTÁLNE NASTAVENIE 10mm



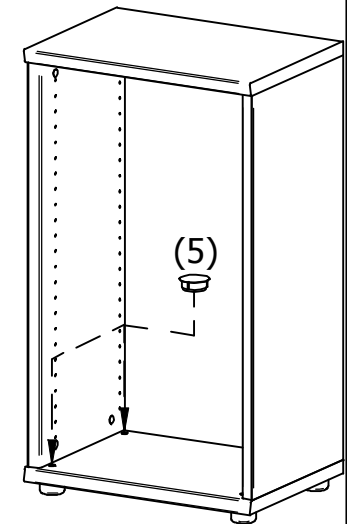
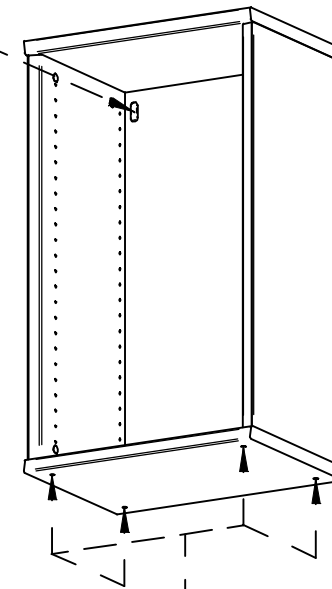
14



EINSTELLUNG VERTICAL 11mm
VERTIKÁLNE NASTAVENIE 11mm

15

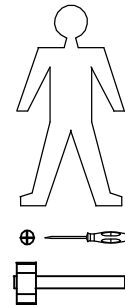
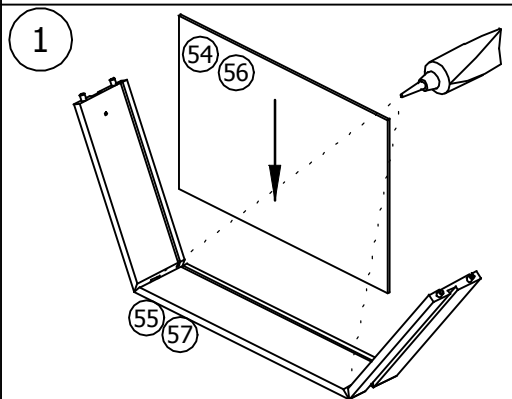
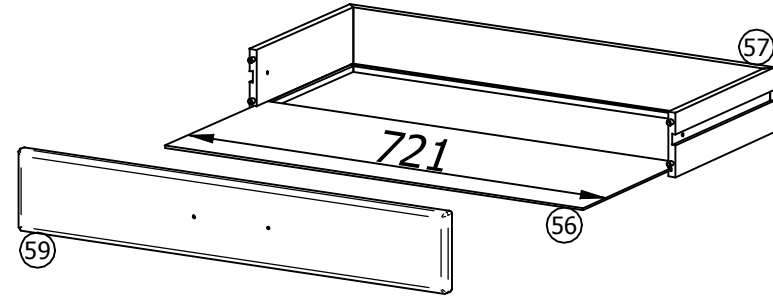
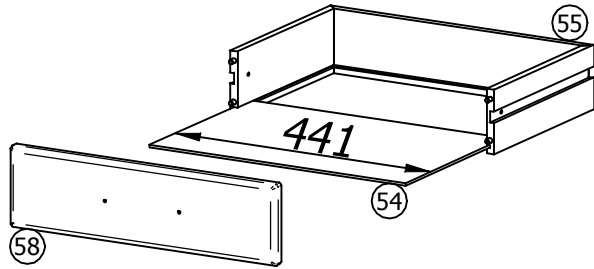
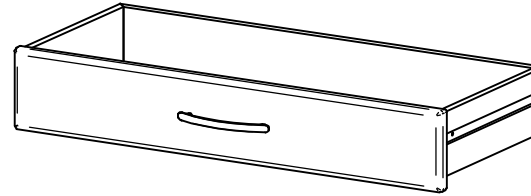
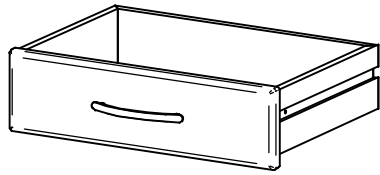
**LEGE DIE KAPPE (4) IN DIE
 EINSTELLÖFFNUNG EIN
 VLOŽTE KRYTKU (4) DO
 OTVOROV PRE NASTAVENIE**



(5)

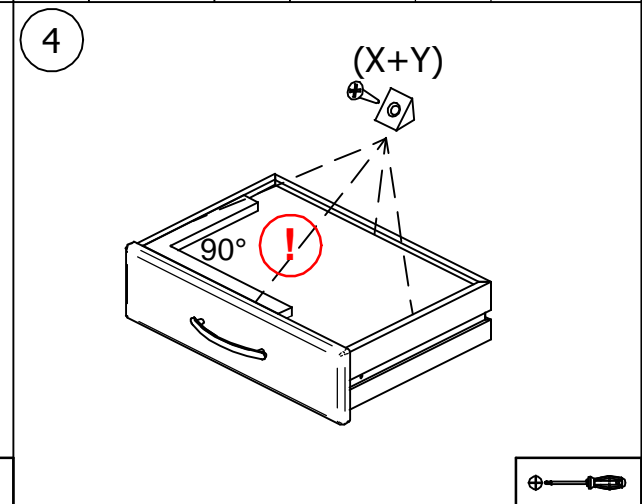
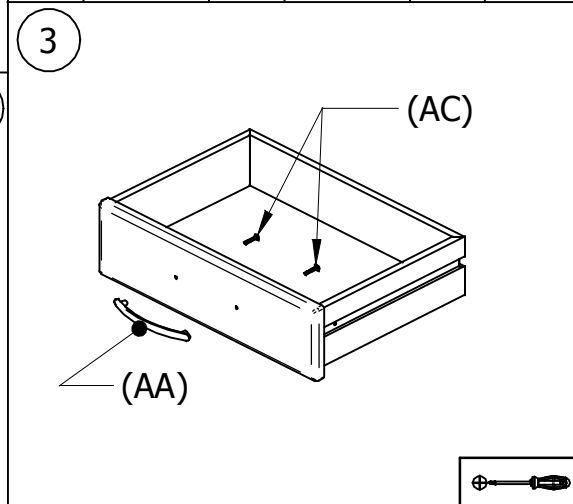
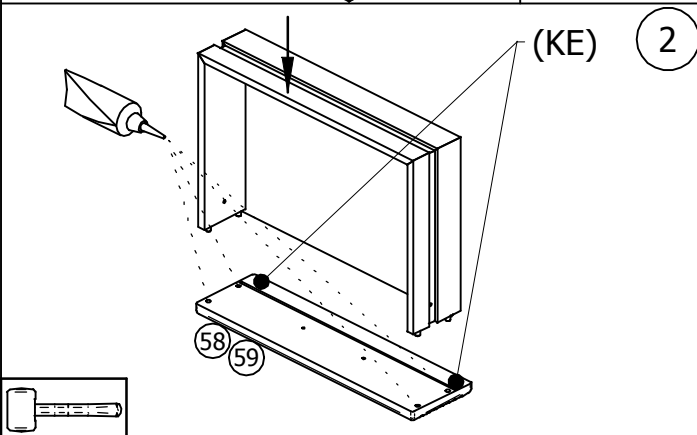
POINT S 51XS

POINT S 81XS

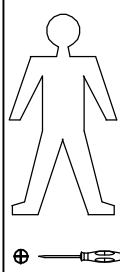


AA		x1	N		x2	X	
O		ø6.3x11 x4	P		øM4x10 x2	KE	ø
				AC	M4x25 x2	F	
							Y

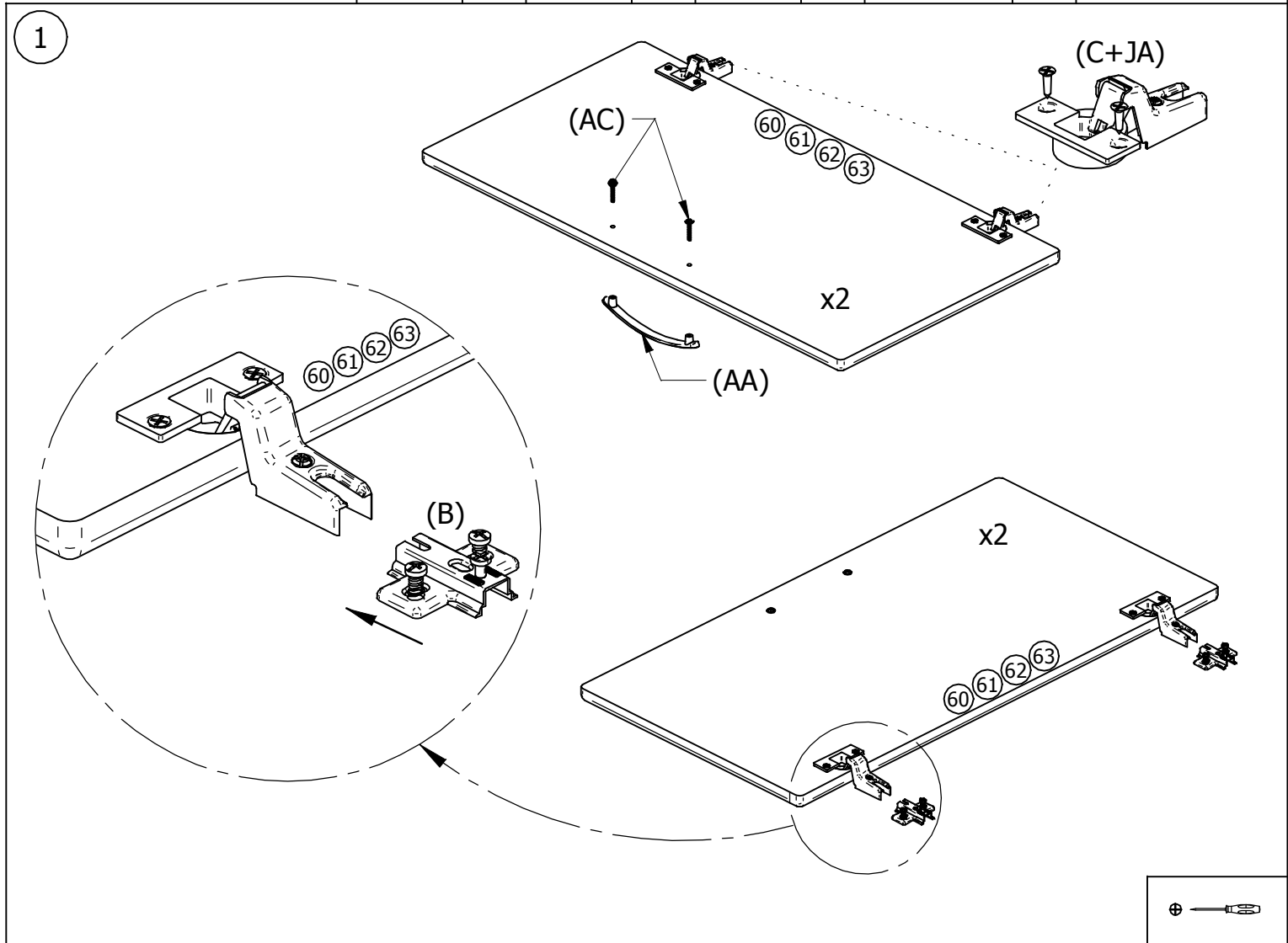
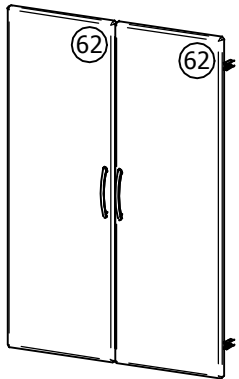
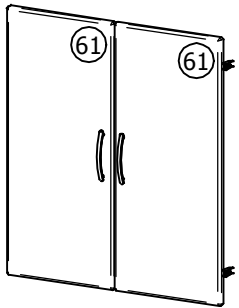
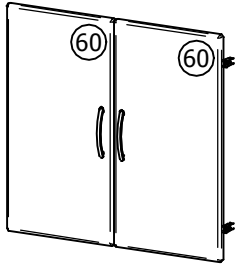
S 5X-x4
S 8X-6x
ø3,5x20
S 5X-x4
S 8X-6x



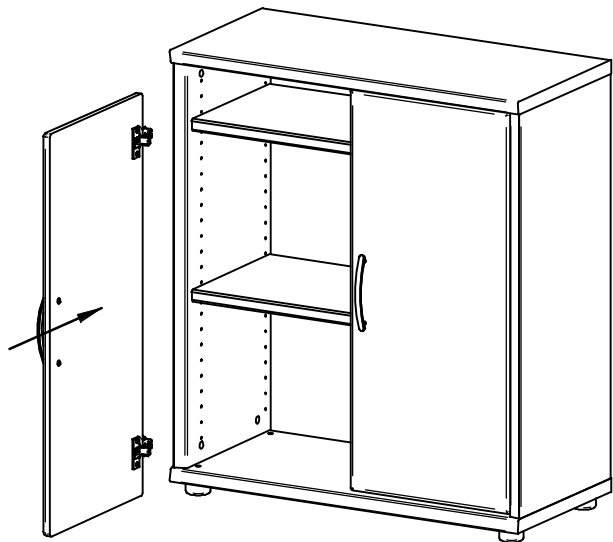
POINT T80
 POINT T801
 POINT T81



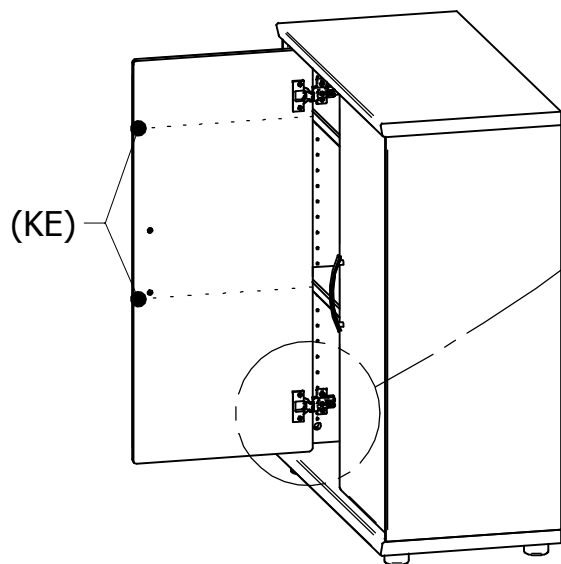
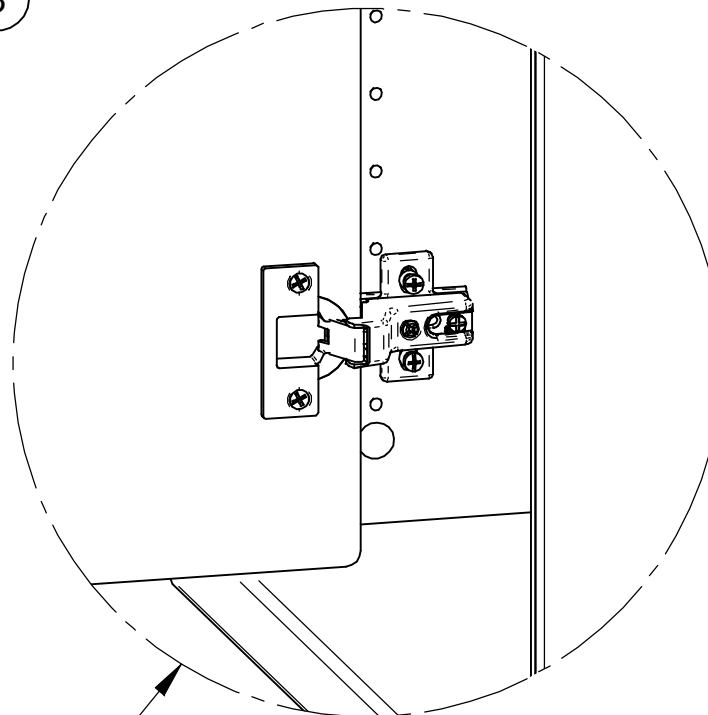
AA		x2	B		x4	C		x4
KE		x4	JA		ø3.5x15 x8	AC		M4x25 x4



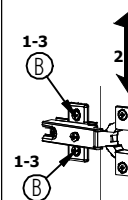
2



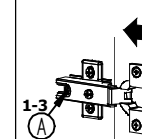
3



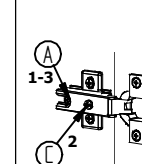
(KE)

NASTAVENIE DVERI / EINSTELLUNG VON TUREN


- 1: SKRUTKU B POVOLIT
DIE SCHRAUBEN B LOSEN
- 2: DVERE VYSKOVO NASTAVIT
TUR IN DER HOHE JUSTIEREN
- 3: SKRUTKU B DOTIAHNUT
DIE SCHRAUBEN B ANZIEHEN



- 1: SKRUTKU A POVOLIT
DIE SCHRAUBEN A LOSEN
- 2: DVERE HLBKOVO NASTAVIT
TUR IN DER TIEFE JUSTIEREN
- 3: SKRUTKU A DOTIAHNUT
SCHRAUBEN A ANZIEHEN



- 1: SKRUTKU A POVOLIT
DIE SCHRAUBEN A LOSEN
- 2: DVERE STRANOVO SKRUTKOU C
NASTAVIT
TUR SEITLIGS MIT SCHRAUBE C
JUSTIEREN
- 3: SKRUTKU A DOTIAHNUT
SCHRAUBE A ANZIEHEN

