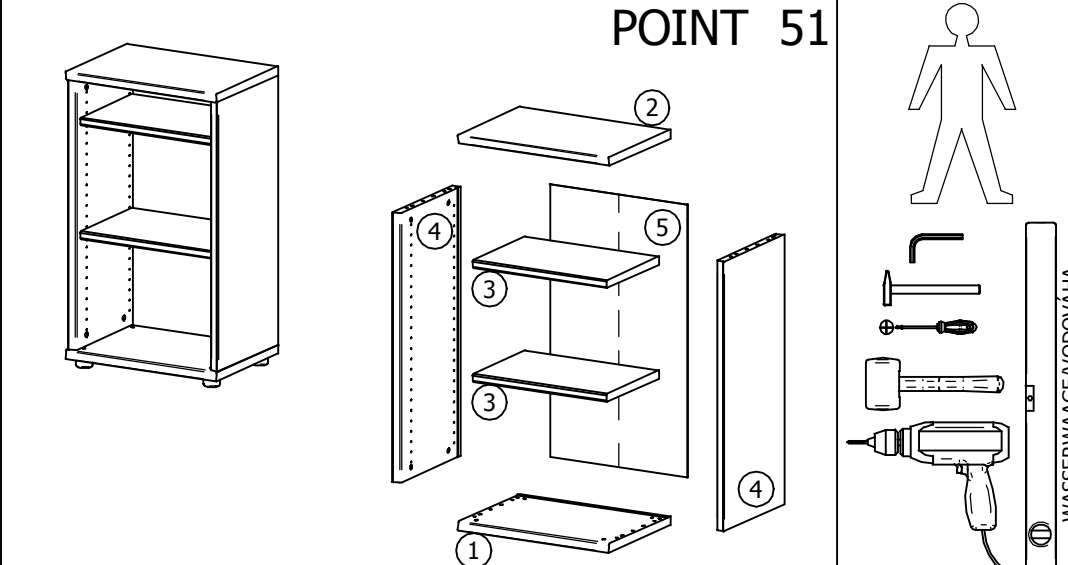


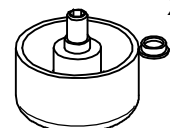








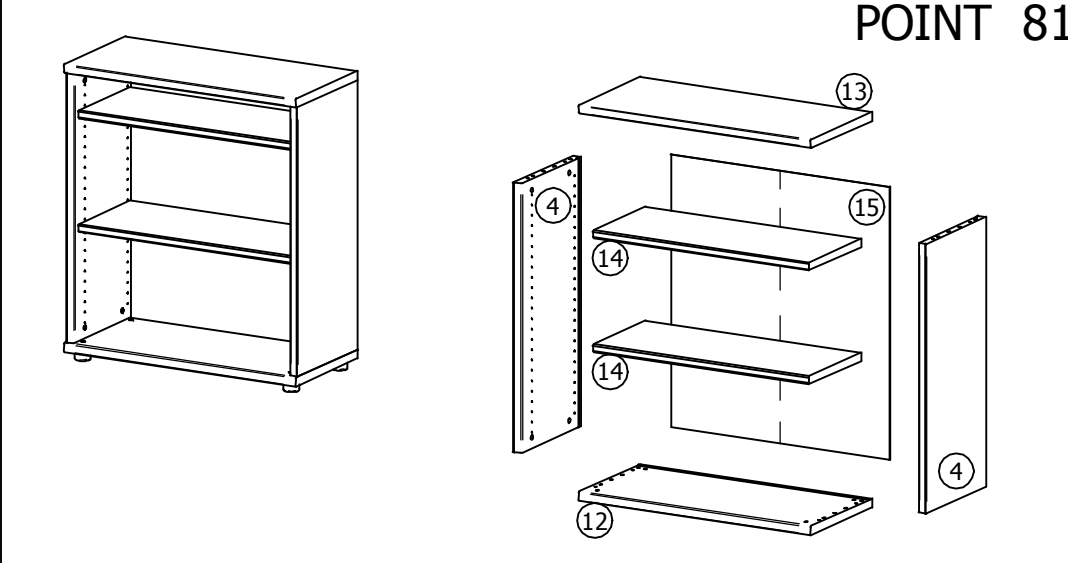
POINT 51

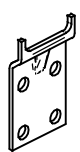
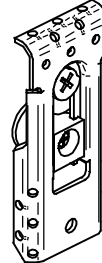



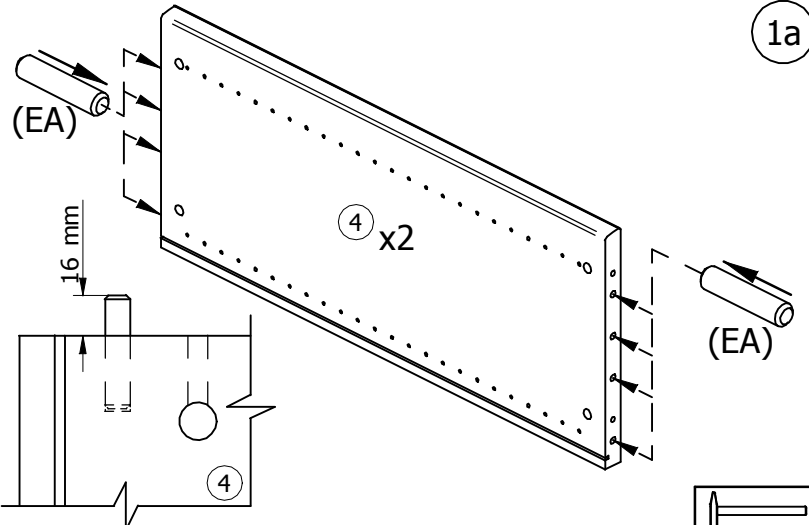
EA	 $\varnothing 10 \times 45$ x16	G		$\varnothing 5$ x8	I		x4
L	 $\varnothing 15$ x8	M		$\varnothing 8$ x8			
KD	 $\varnothing 15$ x8	JD		$\varnothing 4 \times 25$ x8	Z		$\varnothing 5/2 \times 28$ x2
D	 x8						

ALTERNATIVE II. / ALTERNATÍVA II.
GÜLTIG NUR FÜR TYPE POINT 51 / PLATÍ LEN PRE TYP POINT 51
HÄNGEBESCHLÄGE BESTELLEN SIE BITTE BEI DEM MÖBELVERKÄUFER
ZÁVESNÉ KOVANIE SI DOOBJEDNAJTE U PREDAJCU NÁBYTKU

POINT 81



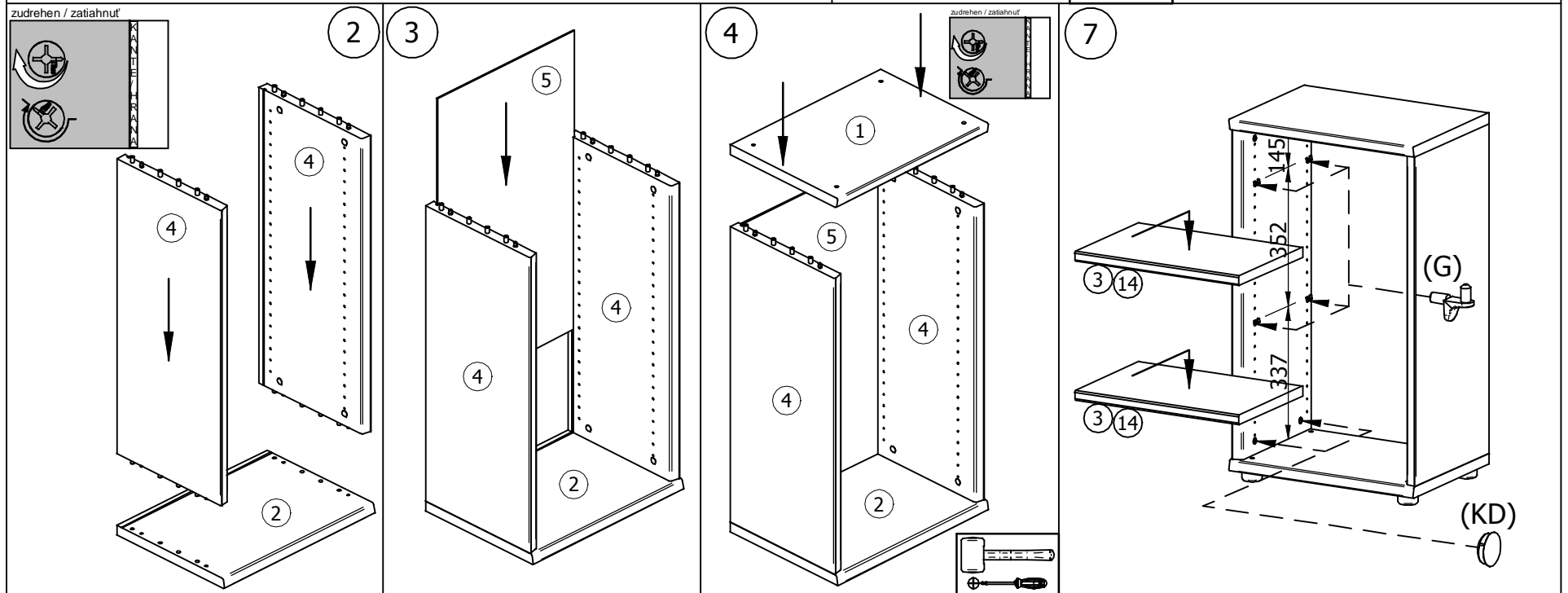
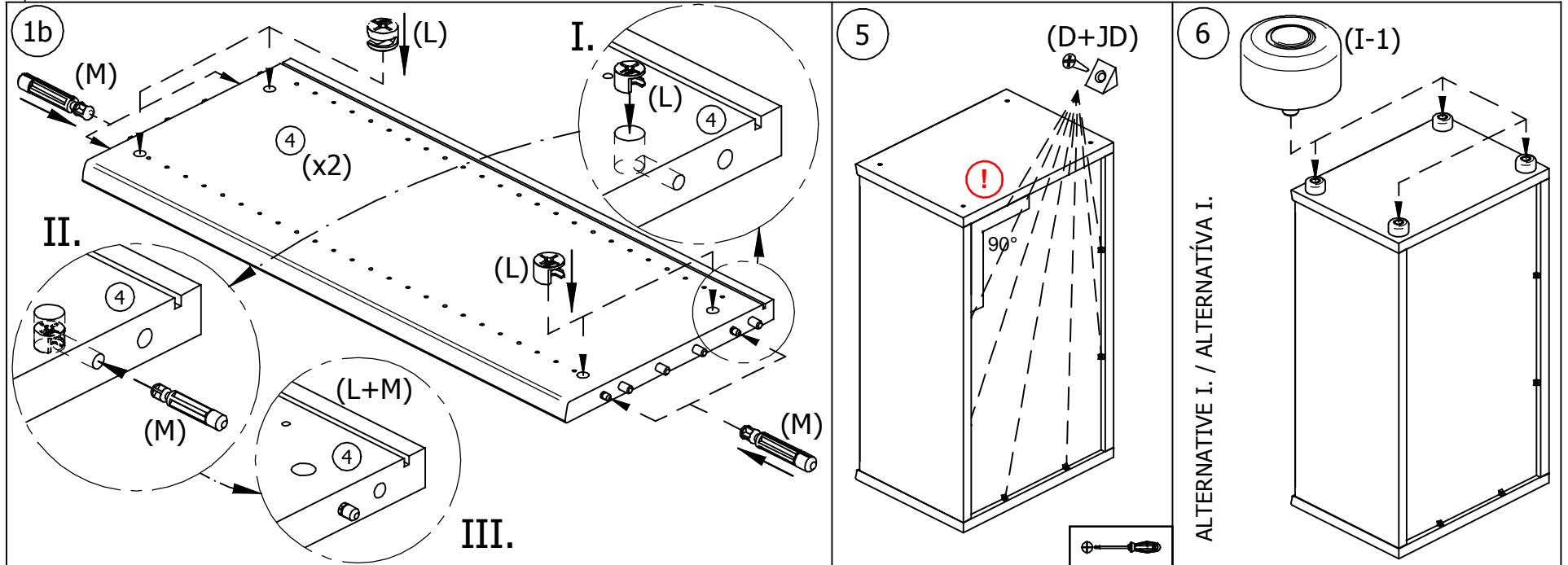
1	 x2	3	 x2	4	 x2		
2	$\varnothing 3,5 \times 20$ x10			5	$\varnothing 10$ x8		



1a

BEACHTEN SIE BITTE, DASS BEI NICHT FACHGEMÄSSER MONTAGE, BZW. BEI ÜBERMÄSSIGER ODER UNGEEIGNETER BELASTUNG DES MÖBELS GEGENSTÄNDE ODER PERSONEN KANN DAS MÖBEL GEFÄHRLICH SEIN!

PROSÍM, MAJTE NA PAMÄTI, ŽE PRI NEODBORNEJ MONTÁŽI, PRÍPADNE NADMERNOM ALEBO NEVHODNOM ZATAŽOVANÍ NÁBYTKU PREDMETMI, ALEBO OSOBAMI MÔŽE BYŤ NÁBYTOK NEBEZPEČNÝ!



8

WASSERWAAGE/VODOVÁHA

HÖHENVERSTELLUNG
REKTIFIKÁCIA NÔH

BOHRUNGEN FÜR DIE VERBINDUNGSBESCHLÄGE Art."Z" WÄHLEN SIE INDIVIDUELL AUS: GEMÄSS DER HÖHE DES NEBENSCHRANKES UND GEMÄSS INNERER AUSSTATTUNG (TÜREN, SCHUBLADEN, BÖDEN).
OTVORY PRE UMIESTNENIE SPOJOVACIEHO KOVANIA "Z" VYBERAJTE INDIVIDUÁLNE, PODĽA VÝŠKY SUSEDNEJ SKRINKY A PODĽA VNÚTORNÉHO VYBAVENIA (DVERE, ZÁSUVKY, POLICE).

Ø5

(Z)

Ø5

10

(3+2)

(3+2)

Ø5

ALTERNATIVE II. / ALTERNATÍVA II.

9

IN ALTERNATIVE II. SCHRITT 6 AUSLASSEN
PRI ALTERNATÍVE II. VYNECHAJTE BOD 6

Ø12

24,5 30,75

21

Ø12

11

18

402

22

18

22

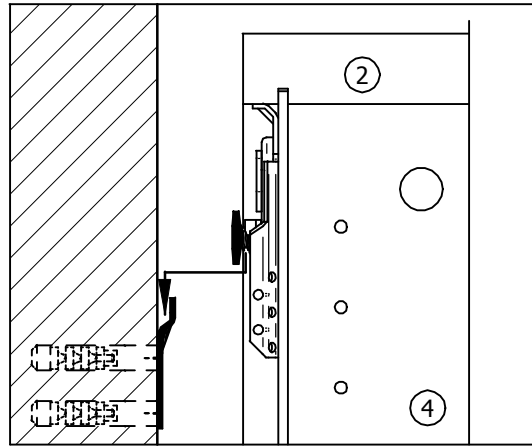
18

402

18

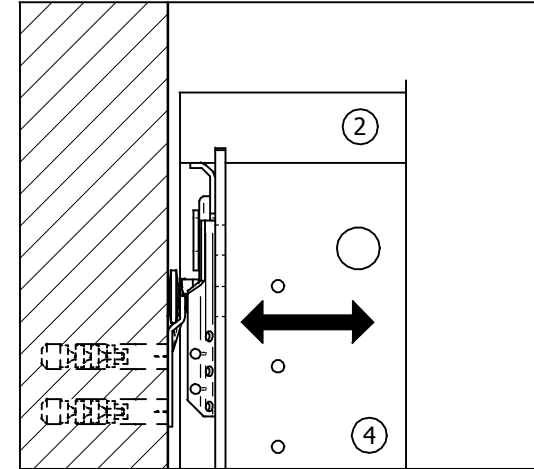
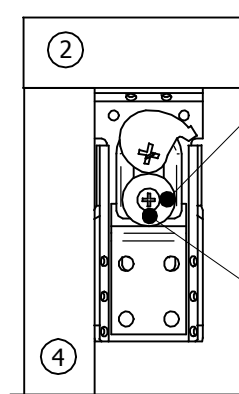
**ACHTUNG!!!
POZOR!!!**
BITTE BENUTZEN SIE ZUM BEFESTIGUNG AN DER WAND WANDSPEZIFISCHE DÜBEL UND SCHRAUBE
K UPEVNENIU NA STENU POUŽITE HMOŽDINY A SKRUTKY ŠPECIFICKY URČENÉ K TOMUTO ÚČELU

12



EINSTELLUNG SEITLICH 12mm
BOČNÉ NASTAVENIE 12mm

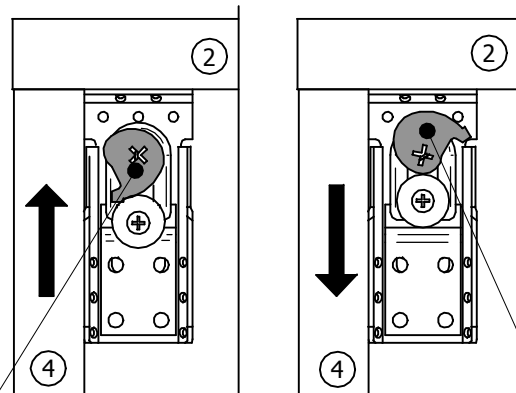
13



EINSTELLUNG HORIZONTAL 10mm
HORIZONTÁLNE NASTAVENIE 10mm



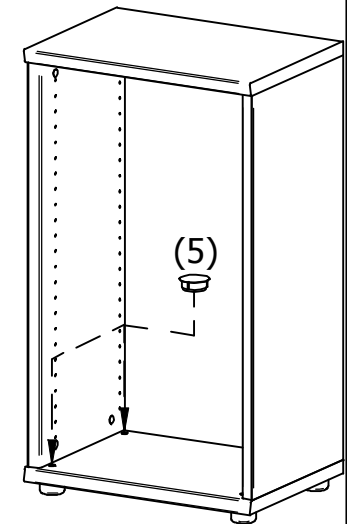
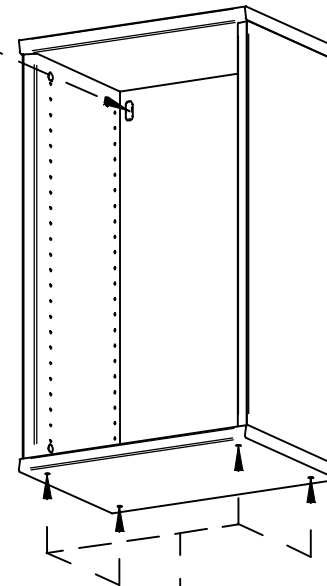
14



EINSTELLUNG VERTICAL 11mm
VERTIKÁLNE NASTAVENIE 11mm

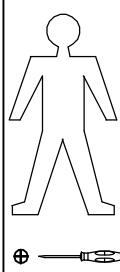
15

**LEGE DIE KAPPE (4) IN DIE
 EINSTELLÖFFNUNG EIN
 VLOŽTE KRYTKU (4) DO
 OTVOROV PRE NASTAVENIE**

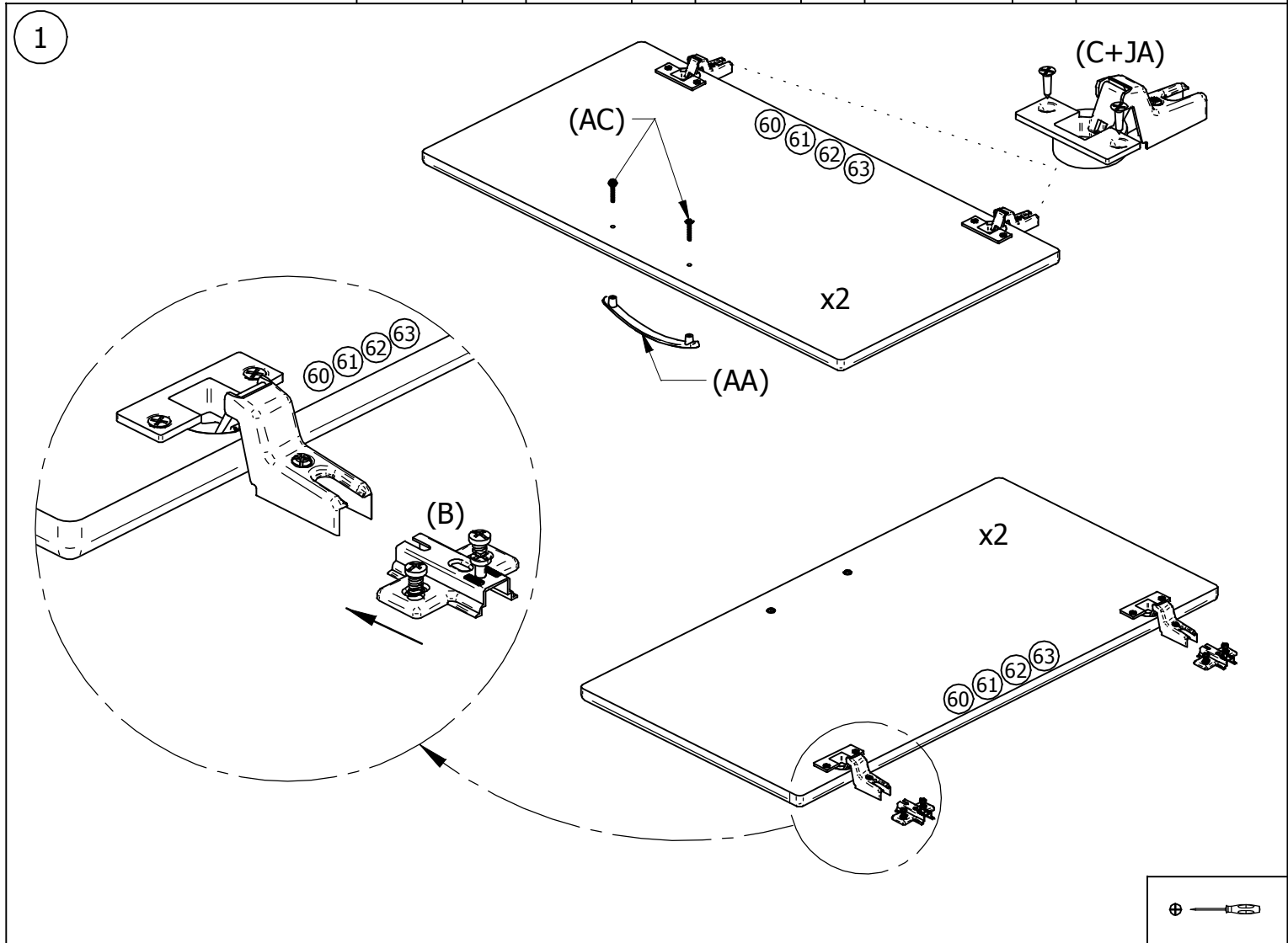
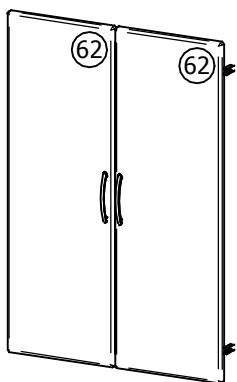
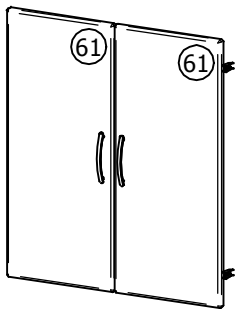
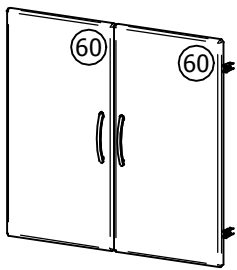


(5)

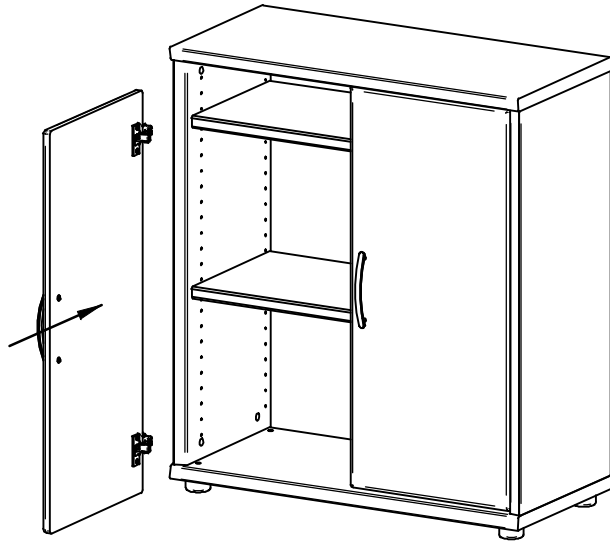
POINT T80
 POINT T801
 POINT T81



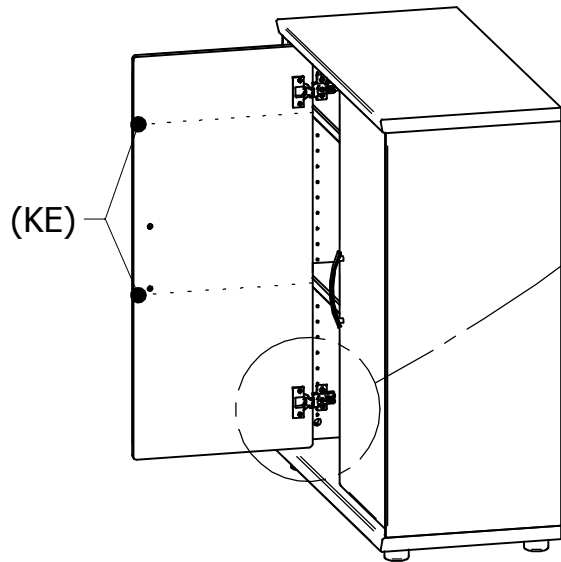
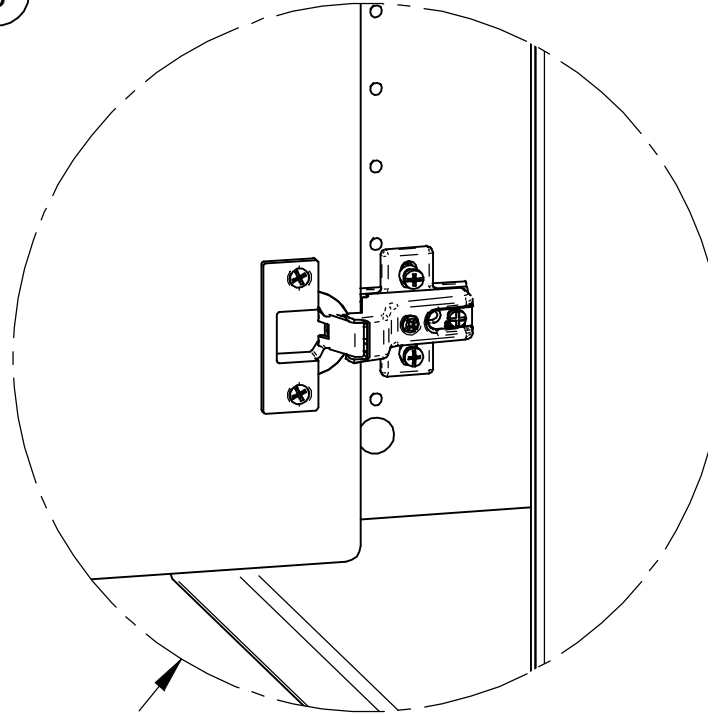
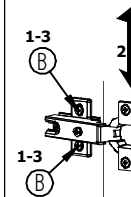
AA		x2	B		x4	C		x4
KE		x4	JA		ø3.5x15 x8	AC		M4x25 x4



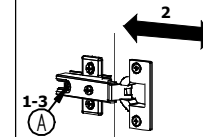
2



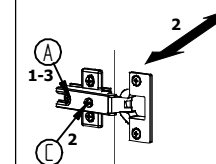
3


NASTAVENIE DVERI / EINSTELLUNG VON TUREN


- 1: SKRUTKU B POVOLIT
DIE SCHRAUBEN B LOSEN
- 2: DVERE VYSKOVO NASTAVIT
TUR IN DER HOHE JUSTIEREN
- 3: SKRUTKU B DOTIAHNUT
DIE SCHRAUBEN B ANZIEHEN



- 1: SKRUTKU A POVOLIT
DIE SCHRAUBEN A LOSEN
- 2: DVERE HLBKOVO NASTAVIT
TUR IN DER TIEFE JUSTIEREN
- 3: SKRUTKU A DOTIAHNUT
SCHRAUBEN A ANZIEHEN



- 1: SKRUTKU A POVOLIT
DIE SCHRAUBEN A LOSEN
- 2: DVERE STRANOVO SKRUTKOU C
NASTAVIT
TUR SEITLIGS MIT SCHRAUBE C
JUSTIEREN
- 3: SKRUTKU A DOTIAHNUT
SCHRAUBE A ANZIEHEN