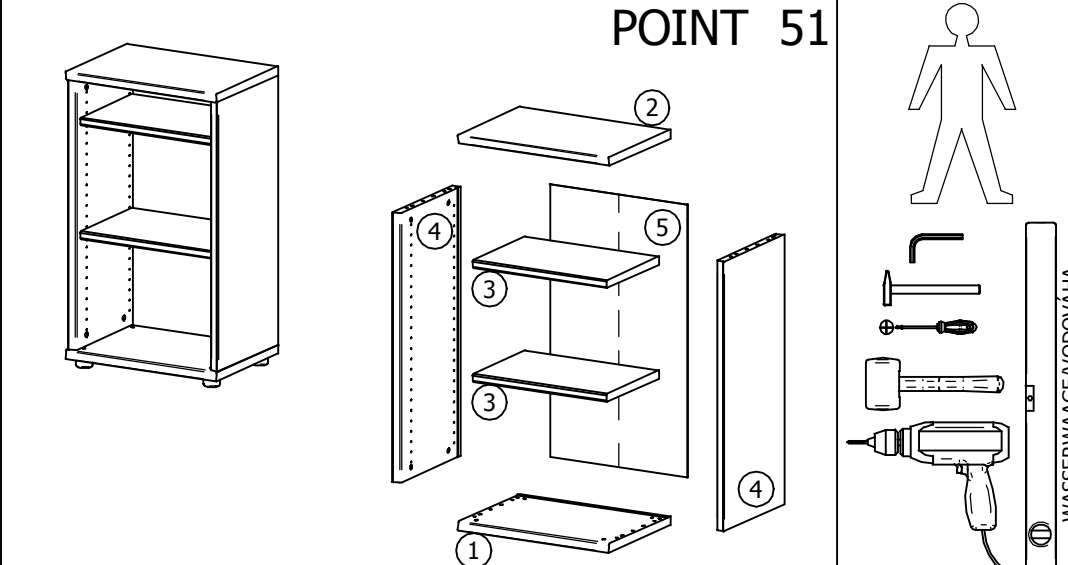


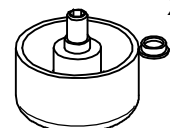








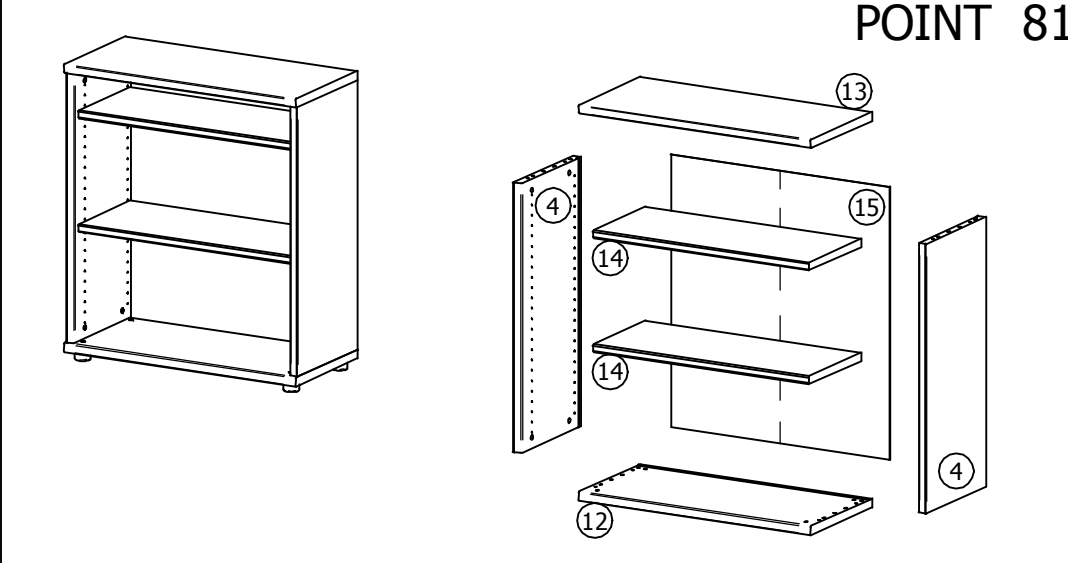
### POINT 51

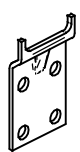
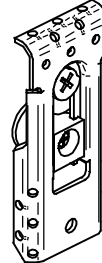



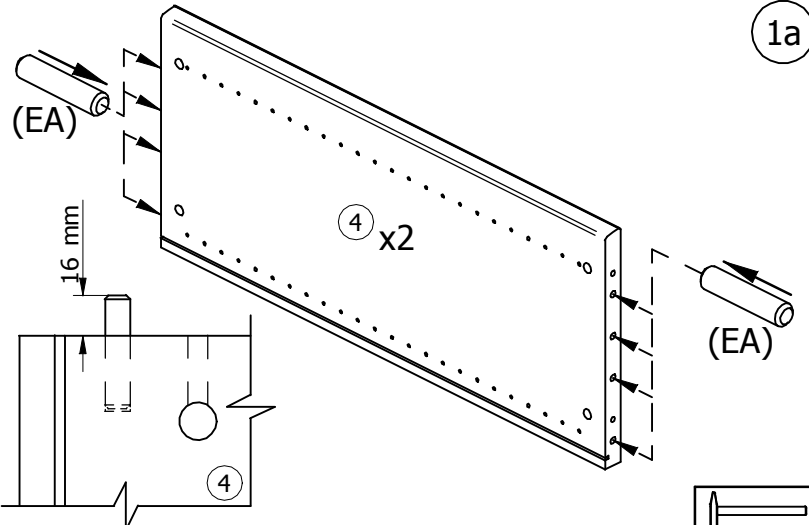
|    |   |    |   |                                 |   |   |                                   |
|----|---|----|---|---------------------------------|---|---|-----------------------------------|
| EA |  $\varnothing 10 \times 45$<br>x16 | G  |  | $\varnothing 5$<br>x8           | I |  | x4                                |
| L  |  $\varnothing 15$<br>x8            | M  |  | $\varnothing 8$<br>x8           |   |   |                                   |
| KD |  $\varnothing 15$<br>x8            | JD |  | $\varnothing 4 \times 25$<br>x8 | Z |  | $\varnothing 5/2 \times 28$<br>x2 |
| D  |                                    |    |   |                                 |   |   |                                   |

**ALTERNATIVE II. / ALTERNATIVA II.**  
GÜLTIG NUR FÜR TYPE POINT 51 / PLATÍ LEN PRE TYP POINT 51  
HÄNGEBESCHLÄGE BESTELLEN SIE BITTE BEI DEM MÖBELVERKÄUFER  
ZÁVESNÉ KOVANIE SI DOOBJEDNAJTE U PREDAJCU NÁBYTKU

### POINT 81



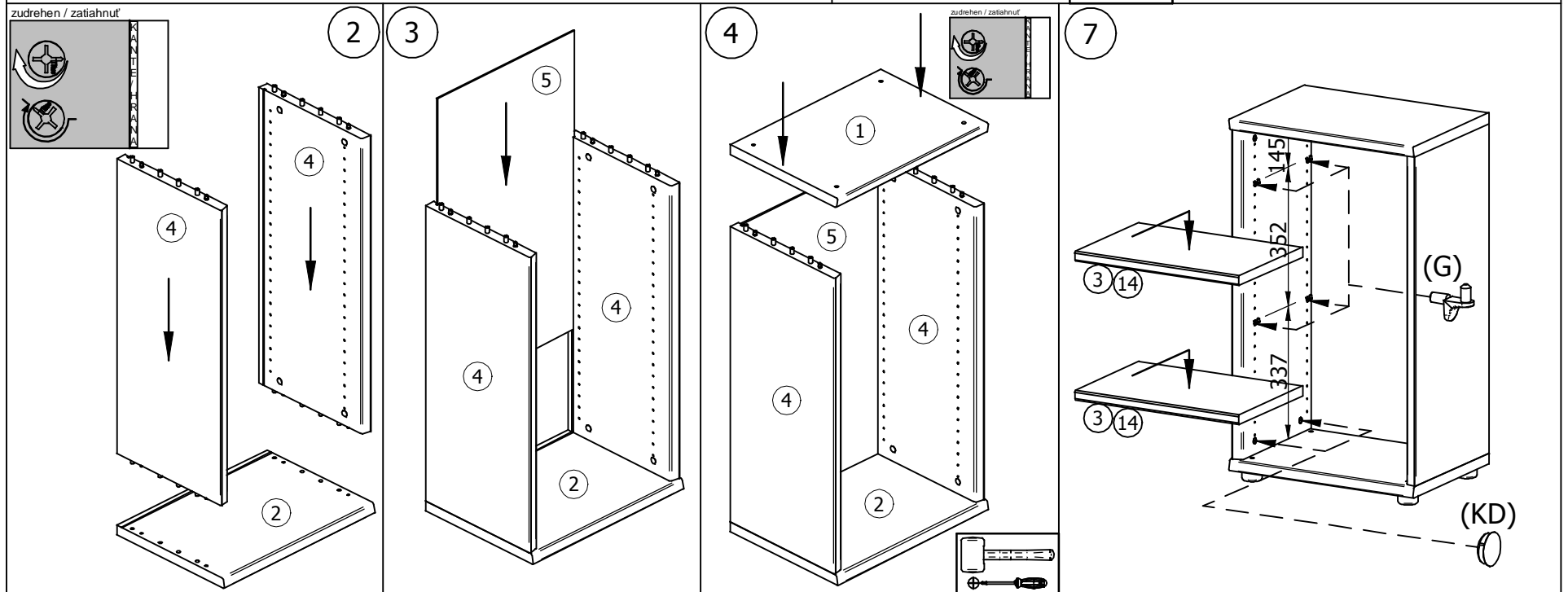
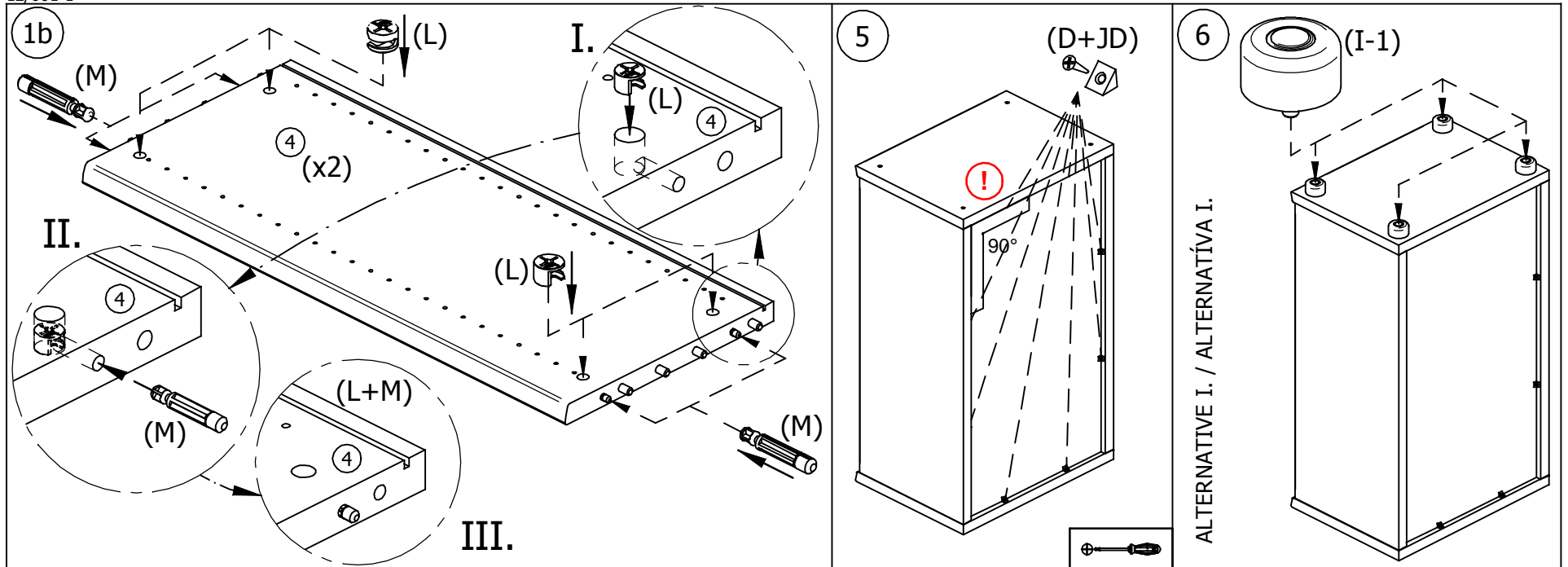
|   |  |   |  |   |  |  |  |
|---|--|---|--|---|--|--|--|
| 1 |  x2 | 3 |  x2 | 4 |  x2 |  |  |
| 2 | $\varnothing 3,5 \times 20$<br>x10   |   |  | 5 | $\varnothing 10$<br>x8   |  |  |

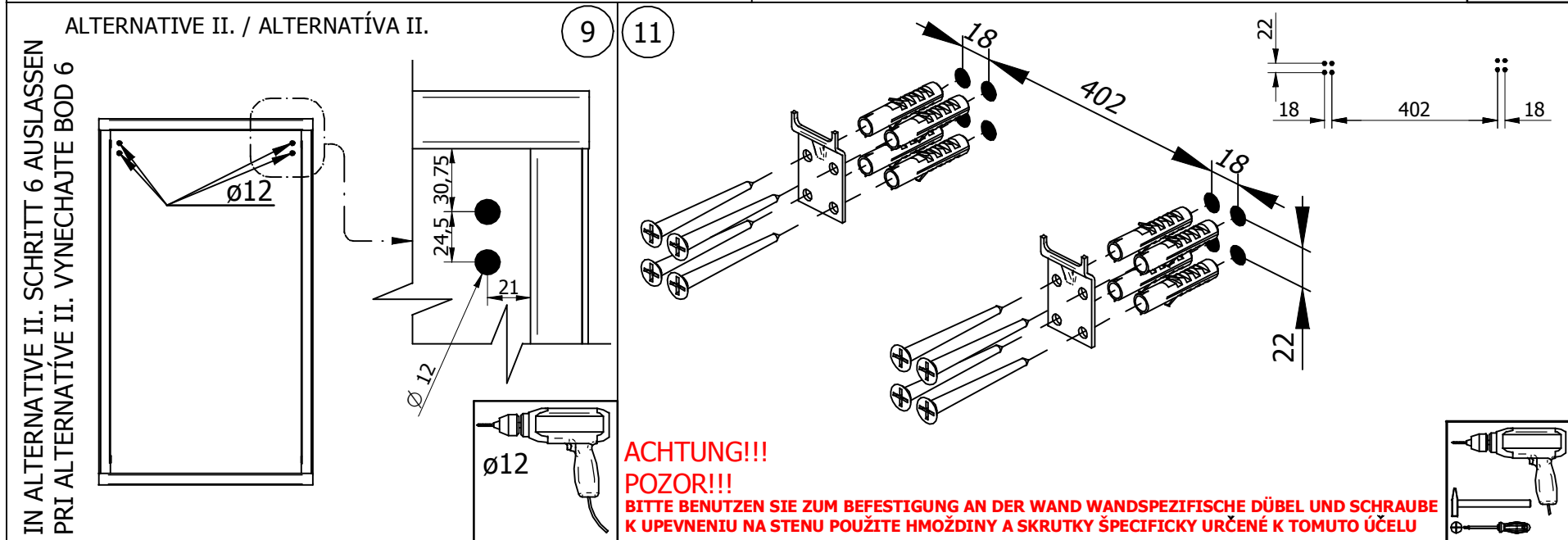
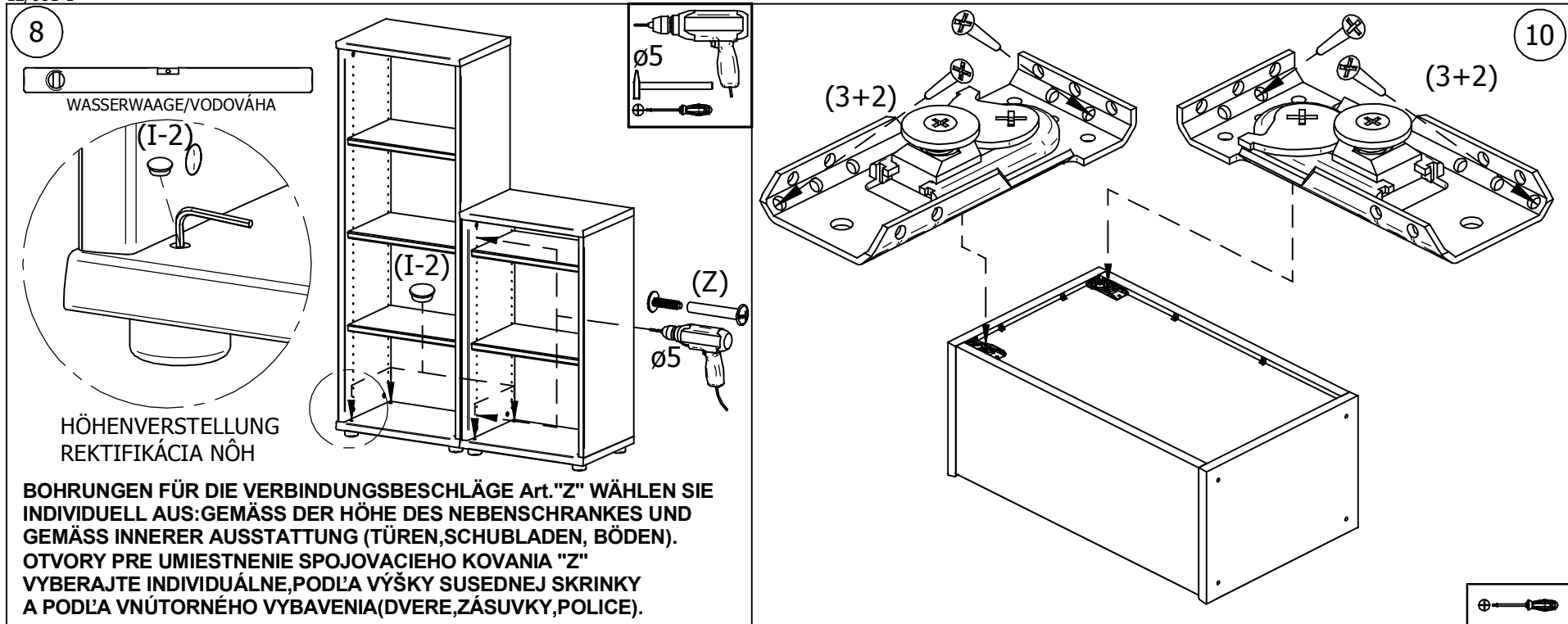


1a

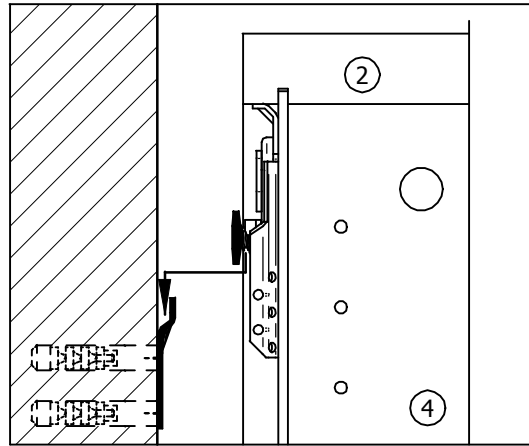
**BEACHTEN SIE BITTE, DASS BEI NICHT FACHGEMÄSSER MONTAGE, BZW. BEI ÜBERMÄSSIGER ODER UNGEEIGNETER BELASTUNG DES MÖBELS GEGENSTÄNDE ODER PERSONEN KANN DAS MÖBEL GEFÄHRLICH SEIN!**

**PROSÍM, MAJTE NA PAMÄTI, ŽE PRI NEODBORNEJ MONTÁŽI, PRÍPADNE NADMERNOM ALEBO NEVHODNOM ZAŤAŽOVANÍ NÁBYTKU PREDMETMI, ALEBO OSOBAMI MÔŽE BYŤ NÁBYTOK NEBEZPEČNÝ!**



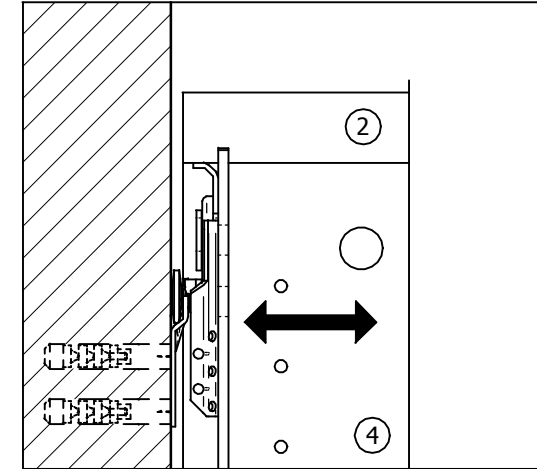
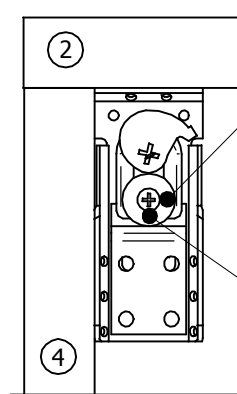


12



**EINSTELLUNG SEITLICH 12mm**  
**BOČNÉ NASTAVENIE 12mm**

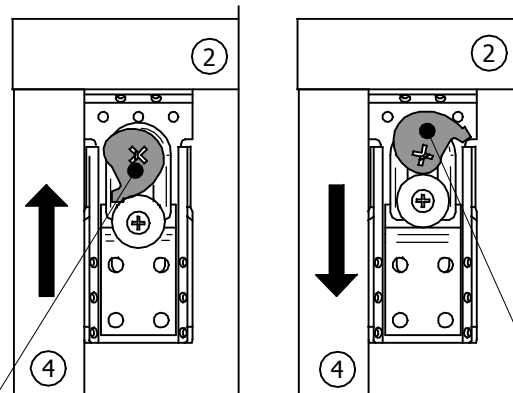
13



**EINSTELLUNG HORIZONTAL 10mm**  
**HORIZONTÁLNE NASTAVENIE 10mm**



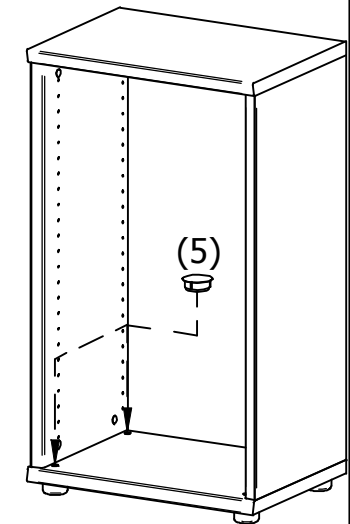
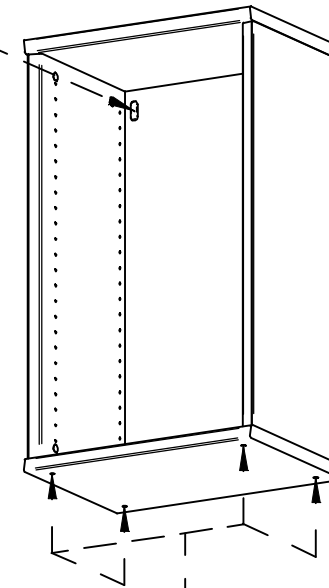
14



**EINSTELLUNG VERTICAL 11mm**  
**VERTIKÁLNE NASTAVENIE 11mm**

15

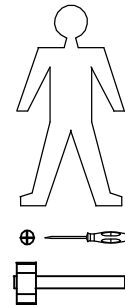
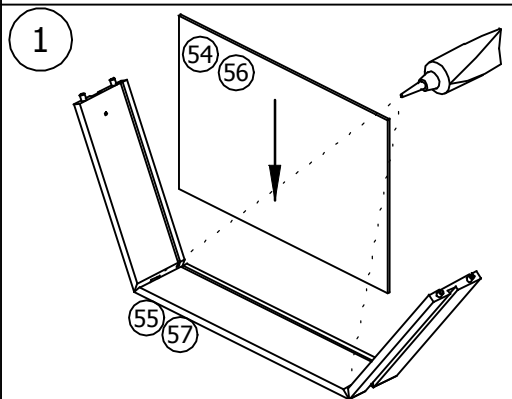
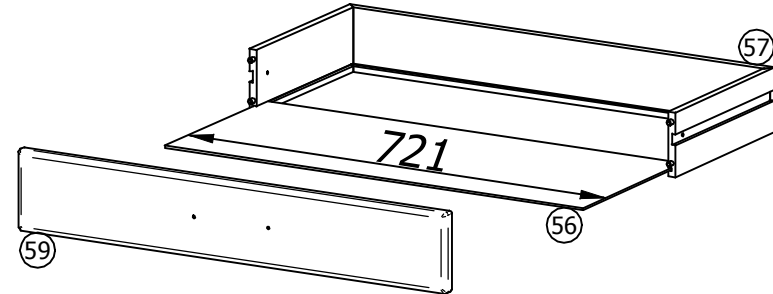
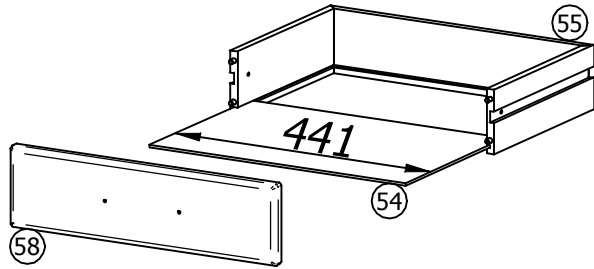
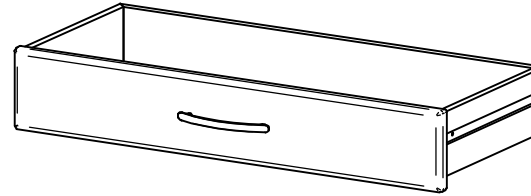
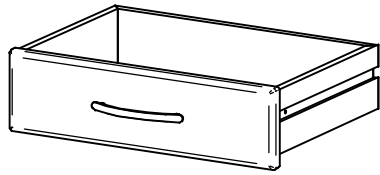
**LEGE DIE KAPPE (4) IN DIE  
 EINSTELLÖFFNUNG EIN  
 VLOŽTE KRYTKU (4) DO  
 OTVOROV PRE NASTAVENIE**



(5)

### POINT S 51XS

### POINT S 81XS



|    |  |               |   |  |              |    |   |                    |
|----|--|---------------|---|--|--------------|----|---|--------------------|
| AA |  | x1            | N |  | x2           | X  |   | S 5X-x4<br>S 8X-6x |
| O  |  | ø6.3x11<br>x4 | P |  | øM4x10<br>x2 | KE |   | ø3,5x20            |
|    |  |               |   |  |              |    | Y | S 5X-x4<br>S 8X-6x |
|    |  |               |   |  |              |    |   |                    |

