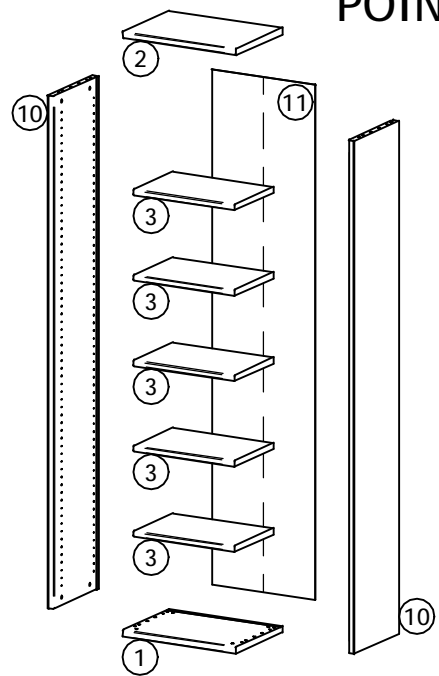
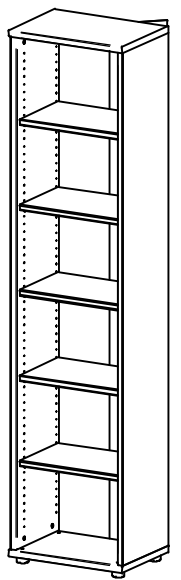
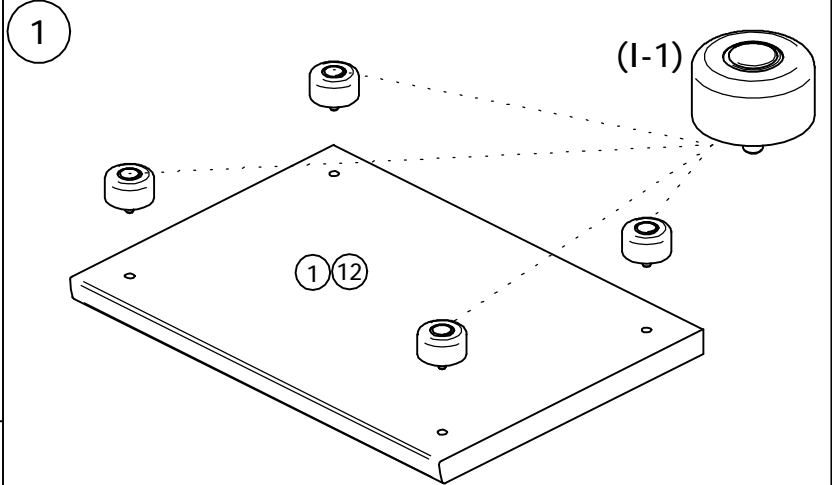
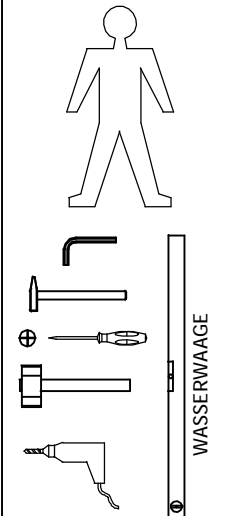


12/004-1

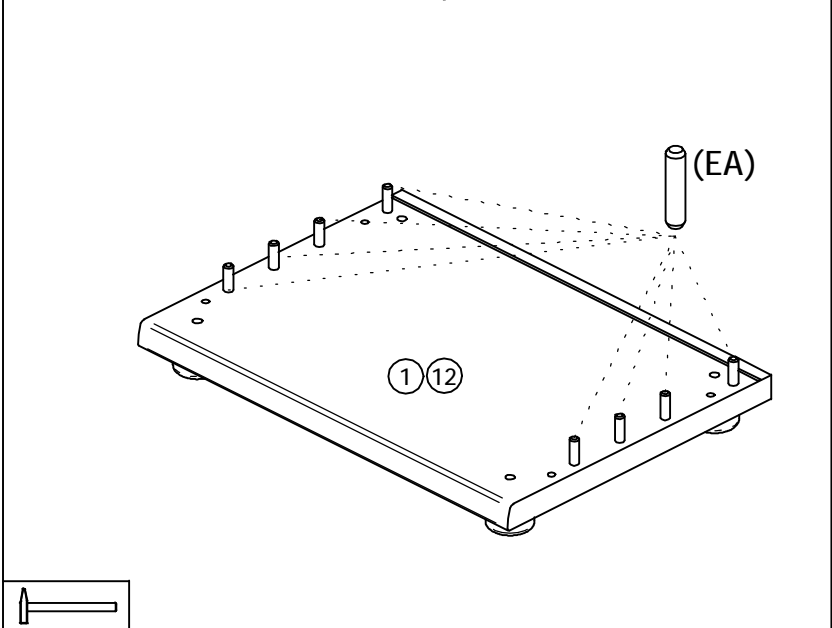
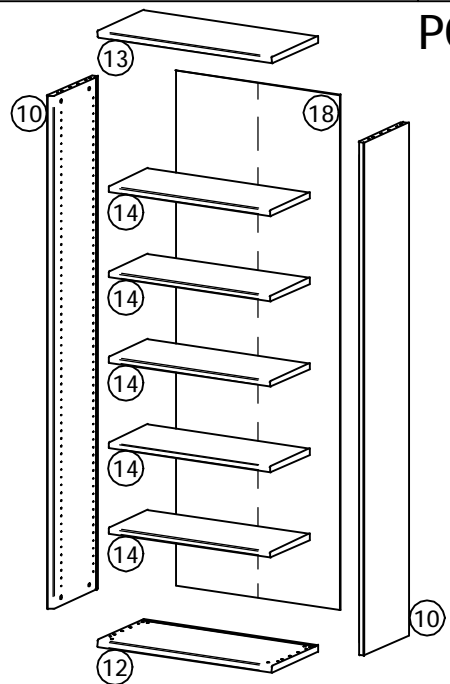
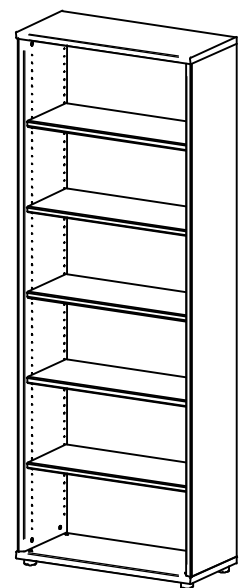
POINT 54

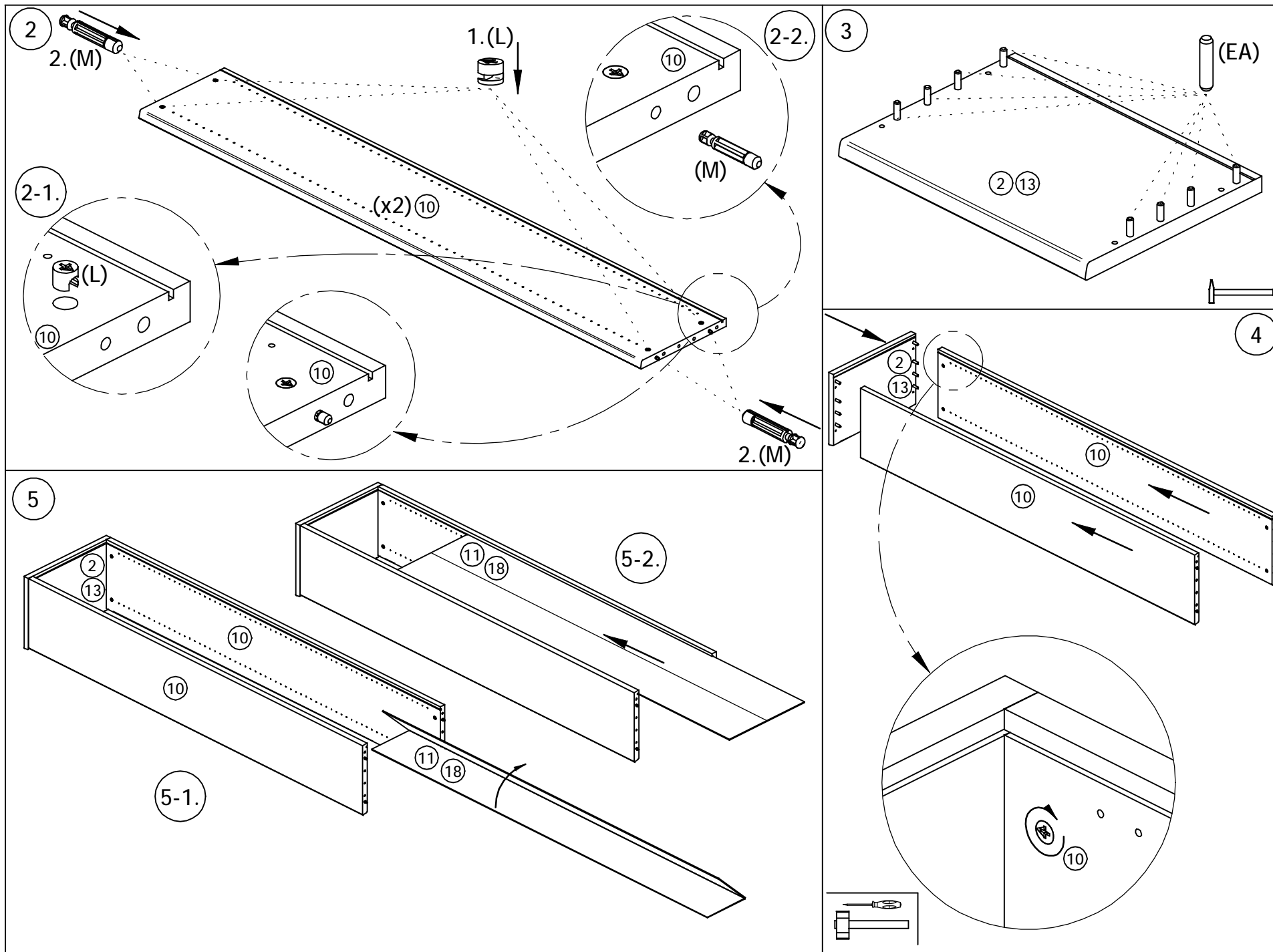


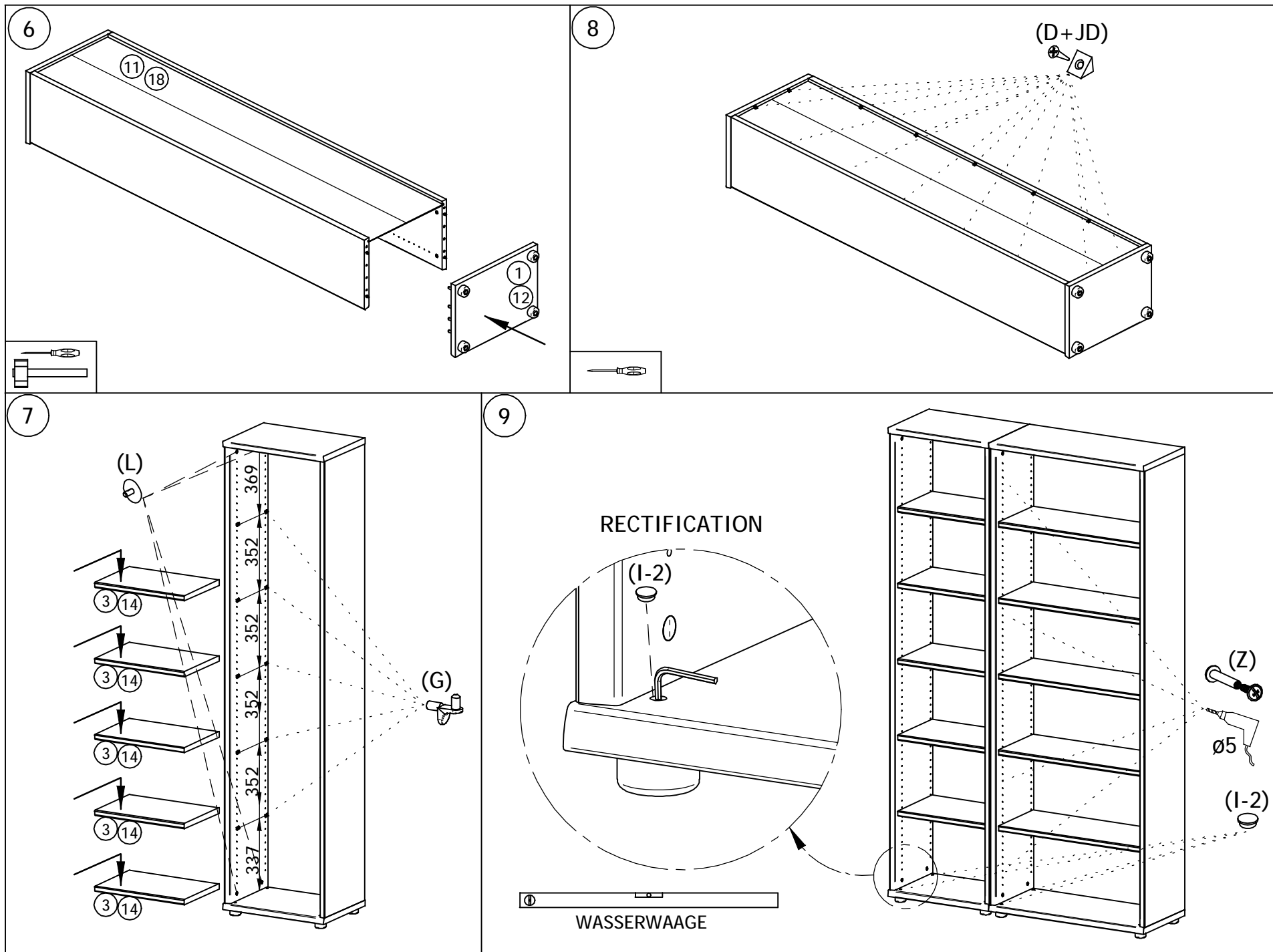
D	x14	EA	$\varnothing 10 \times 45$ x16	G	$\varnothing 5$ x20	I	x4
JD	$\varnothing 4 \times 25$ x14	L	$\varnothing 15$ x8	M	$\varnothing 8$ x8		
		KD	$\varnothing 15$ x8			Z	$\varnothing 5/2 \times 28$ x4



POINT 84

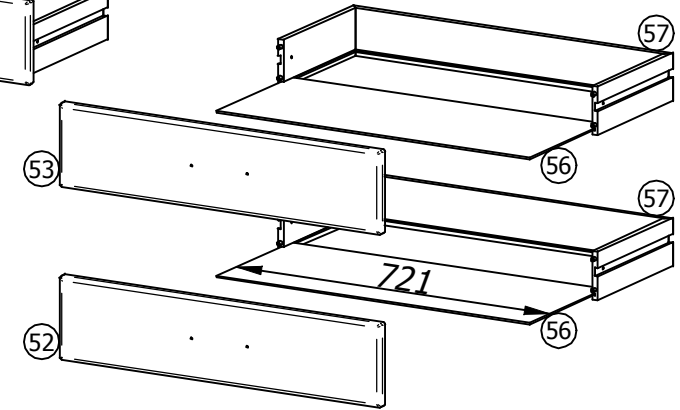
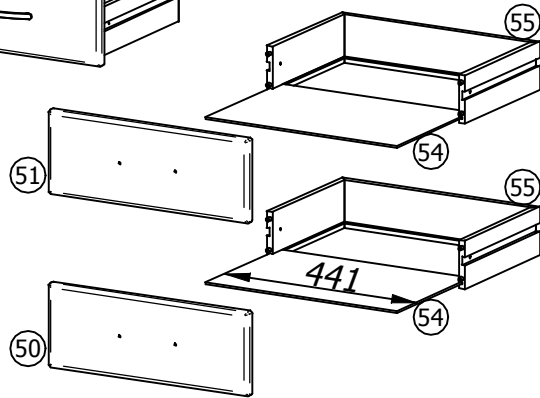
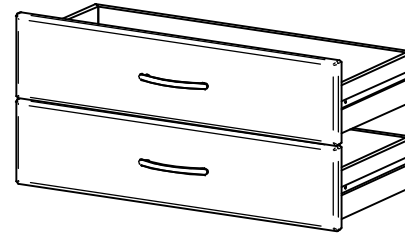
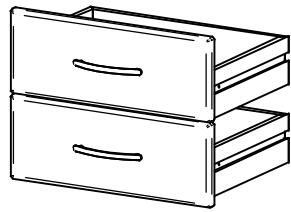






POINT S 5X

POINT S 8X



	OBERSCHUBKASTEN	AA O P	x2 N	x4 X	x4 AC x4 F x1 Y	S 5X-x4
	UNTERSCHUBKASTEN					$\varnothing 6.3 \times 11$ x8 P $\varnothing M4 \times 10$ x4 KE

1

2

3

4

