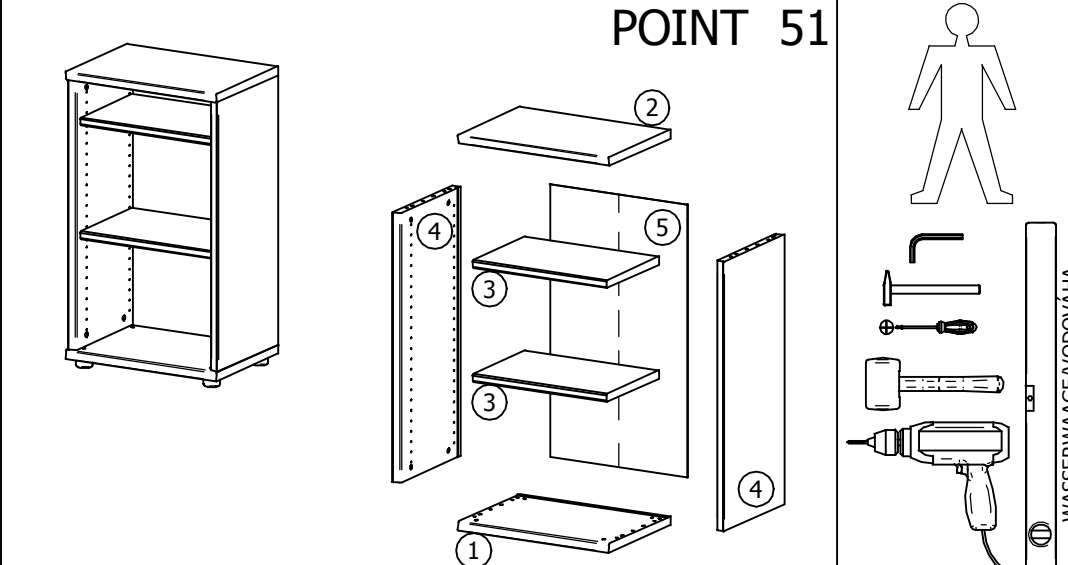


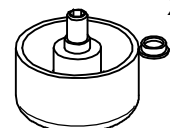








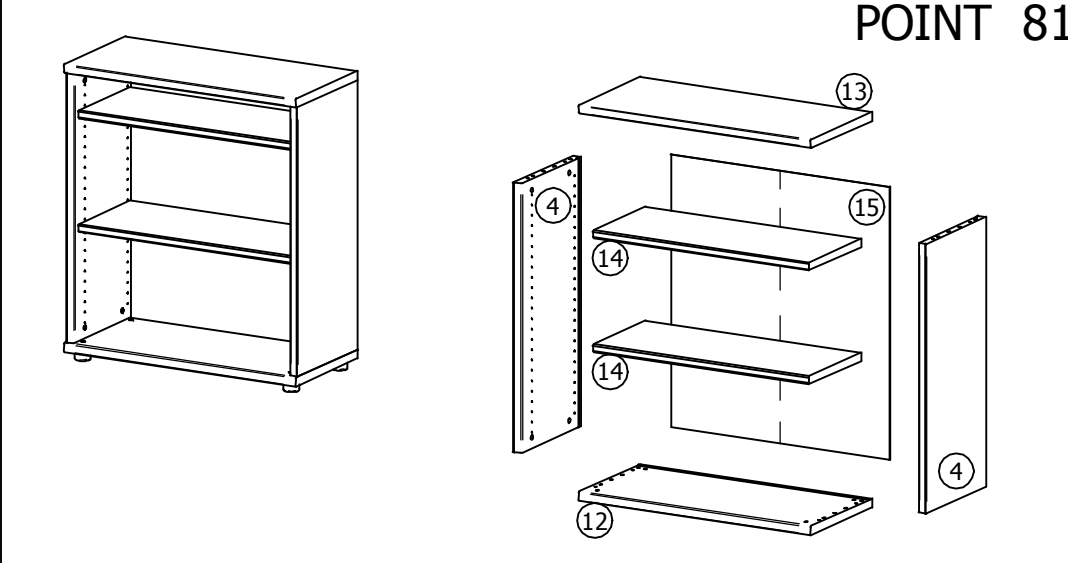
### POINT 51

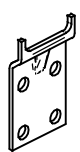
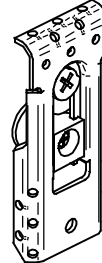

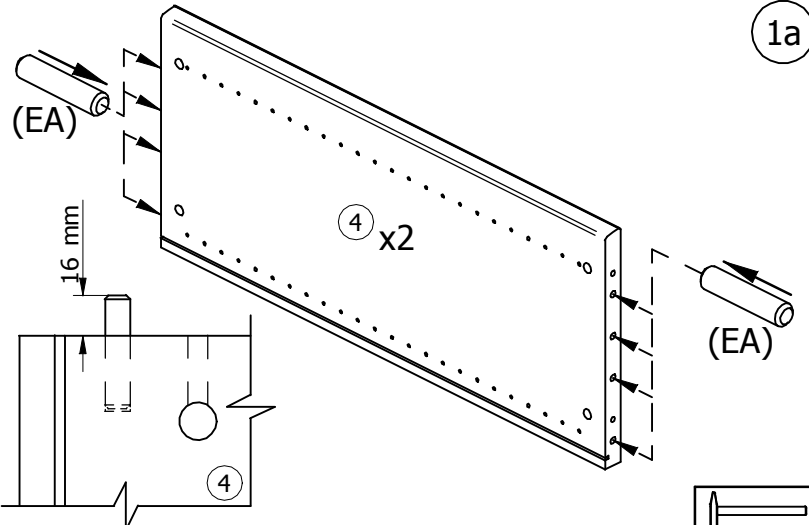
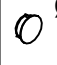


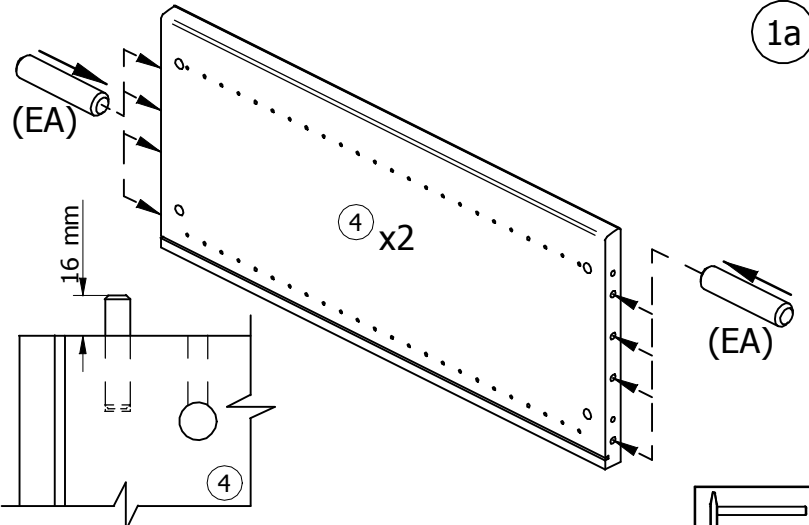
EA		ø10x45 x16	G		ø5 x8			x4
L		ø15 x8	M		ø8 x8	I		
KD		ø15 x8	JD		ø4x25 x8	Z		ø5/2x28 x2
D		x8						

**ALTERNATIVE II. / ALTERNATÍVA II.**  
GÜLTIG NUR FÜR TYPE POINT 51 / PLATÍ LEN PRE TYP POINT 51  
HÄNGEBESCHLÄGE BESTELLEN SIE BITTE BEI DEM MÖBELVERKÄUFER  
ZÁVESNÉ KOVANIE SI DOOBJEDNAJTE U PREDAJCU NÁBYTKU

### POINT 81



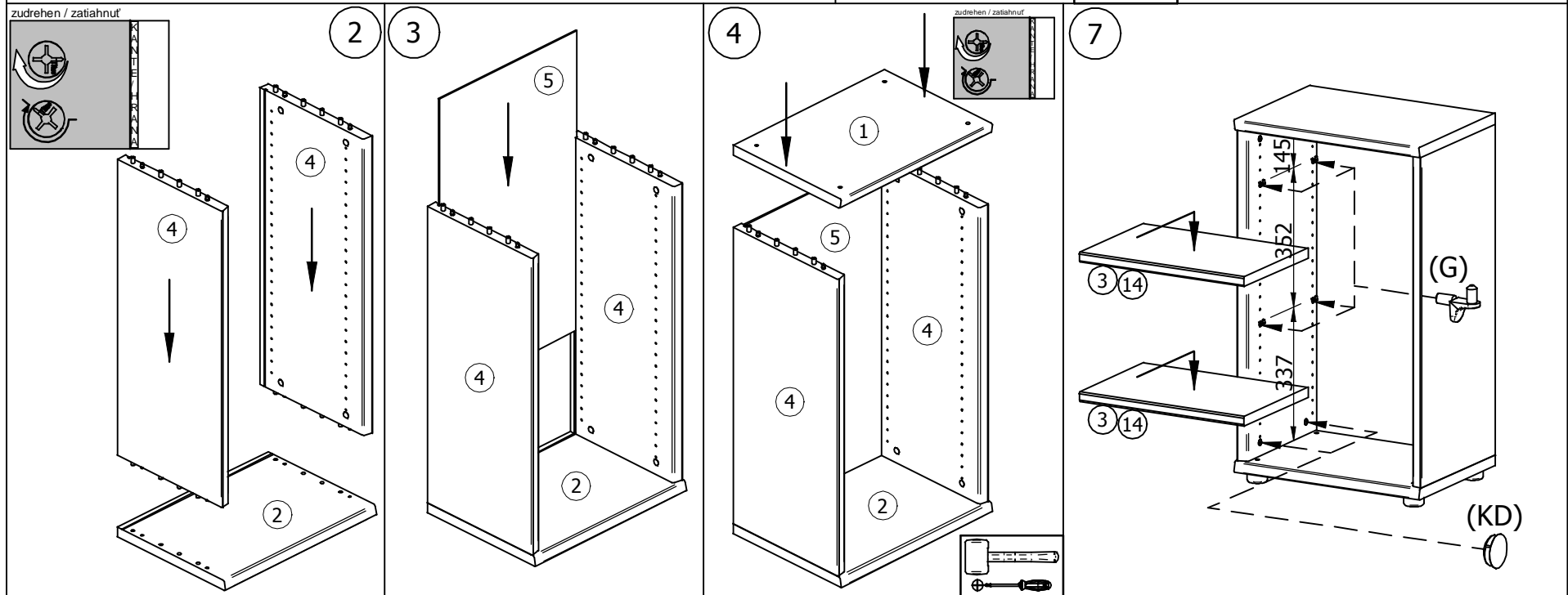
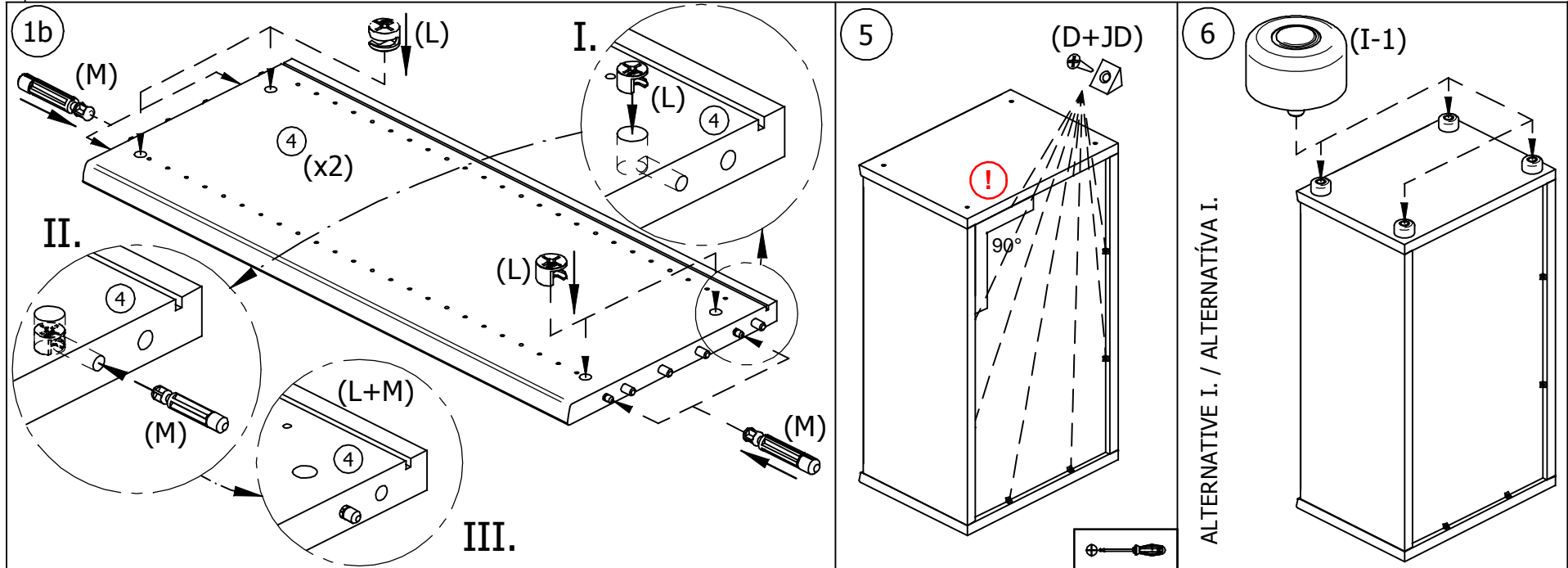
1		x2	3		x2	4		x2
2		ø3,5x20 x10	5		ø10 x8			



1a

**BEACHTEN SIE BITTE, DASS BEI NICHT FACHGEMÄSSER MONTAGE, BZW. BEI ÜBERMÄSSIGER ODER UNGEEIGNETER BELASTUNG DES MÖBELS GEGENSTÄNDE ODER PERSONEN KANN DAS MÖBEL GEFÄHRLICH SEIN!**

**PROSÍM, MAJTE NA PAMÄTI, ŽE PRI NEODBORNEJ MONTÁŽI, PRÍPADNE NADMERNOM ALEBO NEVHODNOM ZAŤAŽOVANÍ NÁBYTKU PREDMETMI, ALEBO OSOBAMI MÔŽE BYŤ NÁBYTOK NEBEZPEČNÝ!**



**8**

WASSERWAAGE/VODOVÁHA

HÖHENVERSTELLUNG  
REKTIFIKÁCIA NÔH

BOHRUNGEN FÜR DIE VERBINDUNGSBESCHLÄGE Art."Z" WÄHLEN SIE INDIVIDUELL AUS: GEMÄSS DER HÖHE DES NEBENSCHRANKES UND GEMÄSS INNERER AUSSTATTUNG (TÜREN, SCHUBLADEN, BÖDEN).  
OTVORY PRE UMIESTNENIE SPOJOVACIEHO KOVANIA "Z" VYBERAJTE INDIVIDUÁLNE, PODĽA VÝŠKY SUSEDNEJ SKRINKY A PODĽA VNÚTORNÉHO VYBAVENIA (DVERE, ZÁSUVKY, POLICE).

Ø5

(Z)

Ø5

**10**

(3+2)

(3+2)

Ø5

ALTERNATIVE II. / ALTERNATÍVA II.

**9**

IN ALTERNATIVE II. SCHRITT 6 AUSLASSEN  
PRI ALTERNATÍVE II. VYNECHAJTE BOD 6

Ø12

24,5 30,75

21

Ø12

**11**

18

402

22

18

22

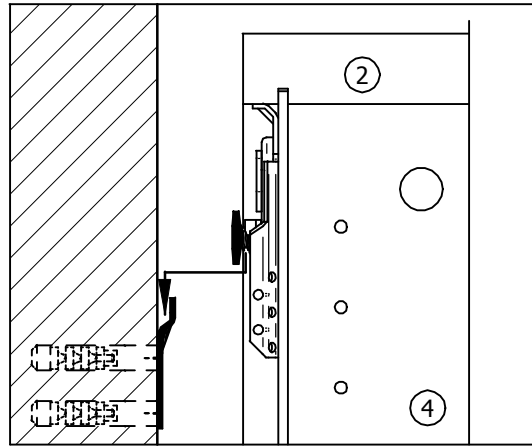
18

402

18

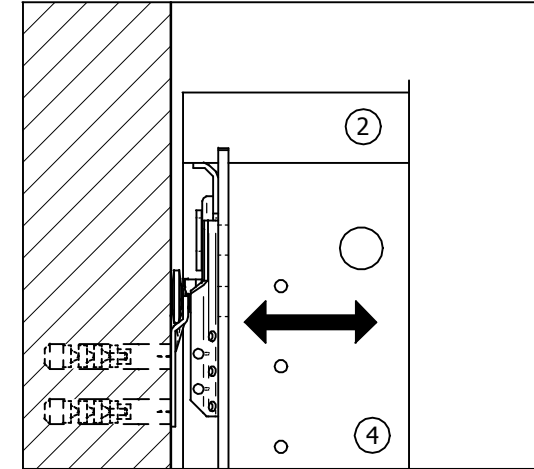
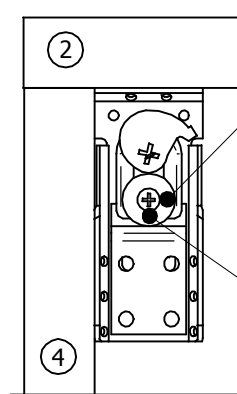
**ACHTUNG!!!  
POZOR!!!**  
BITTE BENUTZEN SIE ZUM BEFESTIGUNG AN DER WAND WANDSPEZIFISCHE DÜBEL UND SCHRAUBE  
K UPEVNENIU NA STENU POUŽITE HMOŽDINY A SKRUTKY ŠPECIFICKY URČENÉ K TOMUTO ÚČELU

12



**EINSTELLUNG SEITLICH 12mm**  
**BOČNÉ NASTAVENIE 12mm**

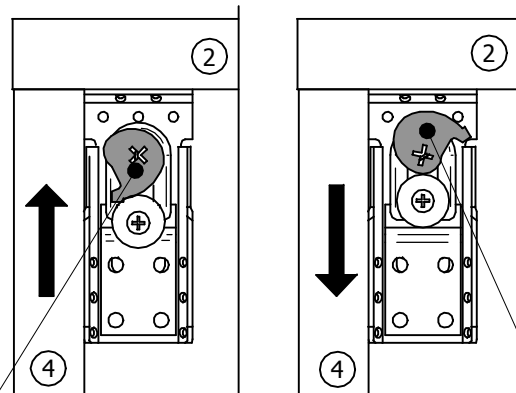
13



**EINSTELLUNG HORIZONTAL 10mm**  
**HORIZONTÁLNE NASTAVENIE 10mm**



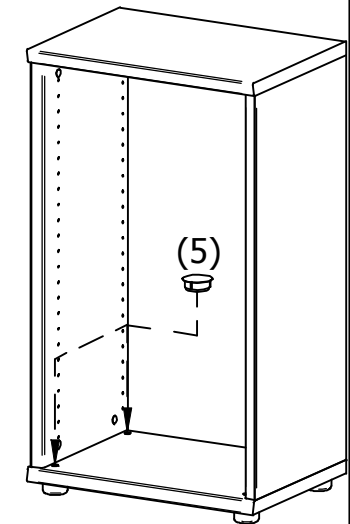
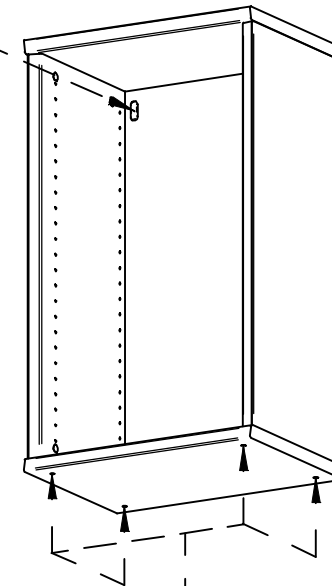
14



**EINSTELLUNG VERTICAL 11mm**  
**VERTIKÁLNE NASTAVENIE 11mm**

15

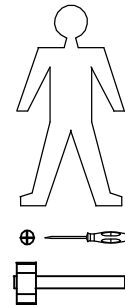
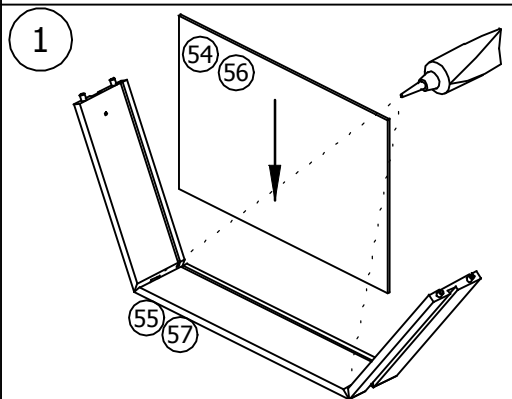
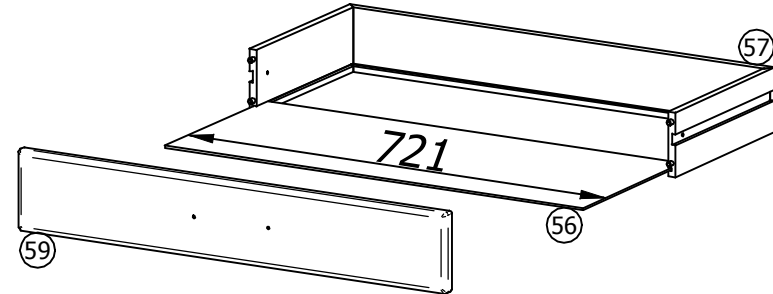
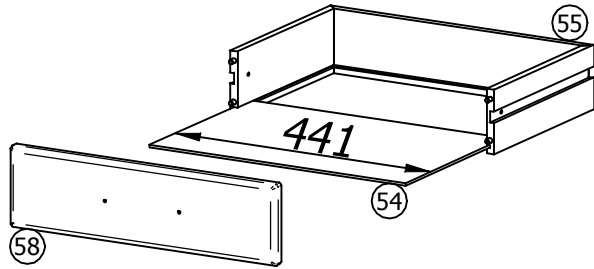
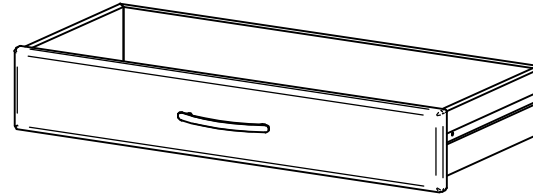
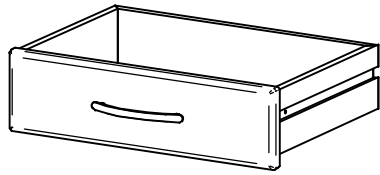
**LEGE DIE KAPPE (4) IN DIE  
 EINSTELLÖFFNUNG EIN  
 VLOŽTE KRYTKU (4) DO  
 OTVOROV PRE NASTAVENIE**



(5)

### POINT S 51XS

### POINT S 81XS



AA		x1	N		x2	X		S 5X-x4 S 8X-6x
O		ø6.3x11 x4	P		øM4x10 x2	KE		Y
								ø3,5x20 S 5X-x4 S 8X-6x

