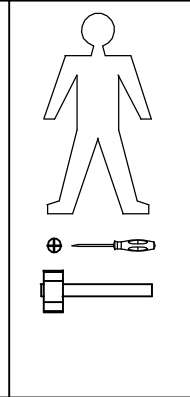
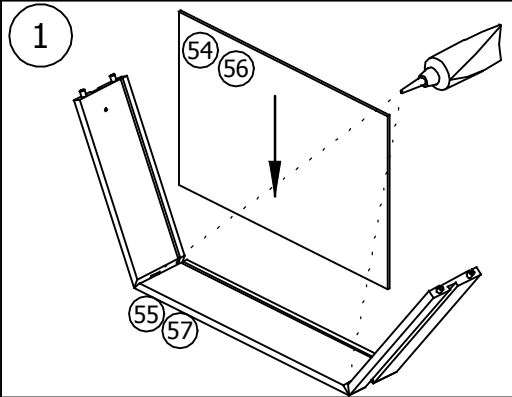
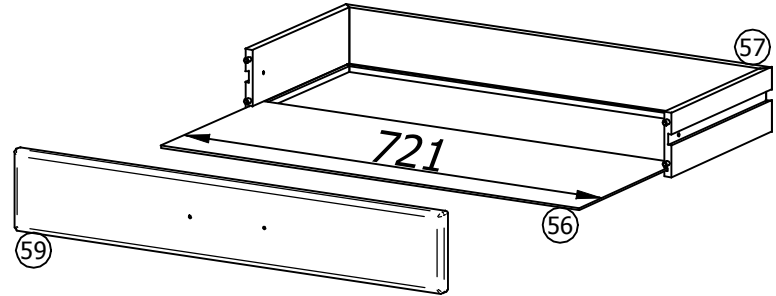
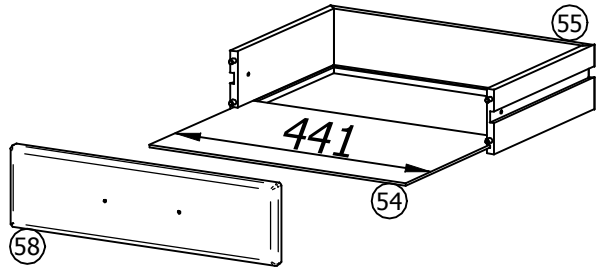
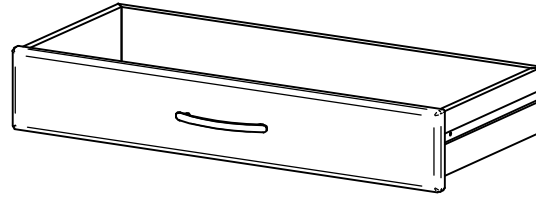
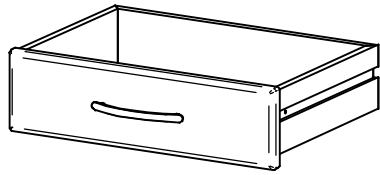


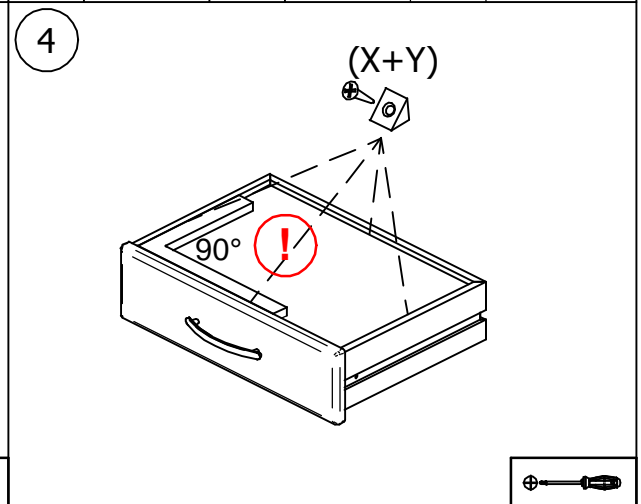
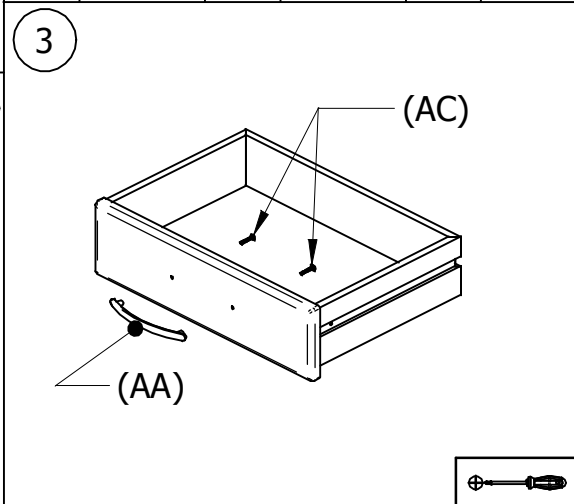
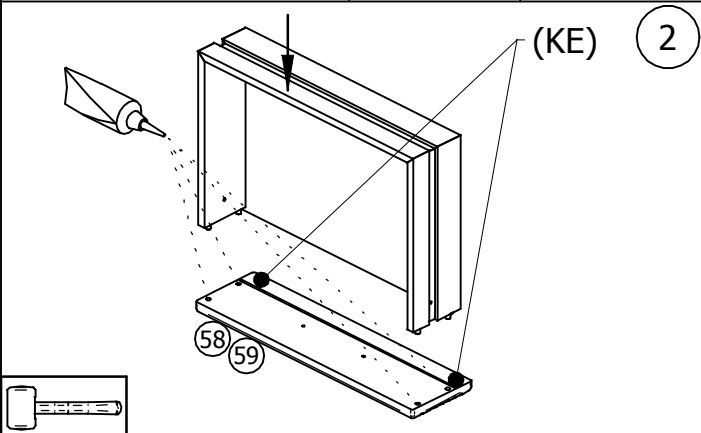
P1 S 51XS / POINT S 51XS

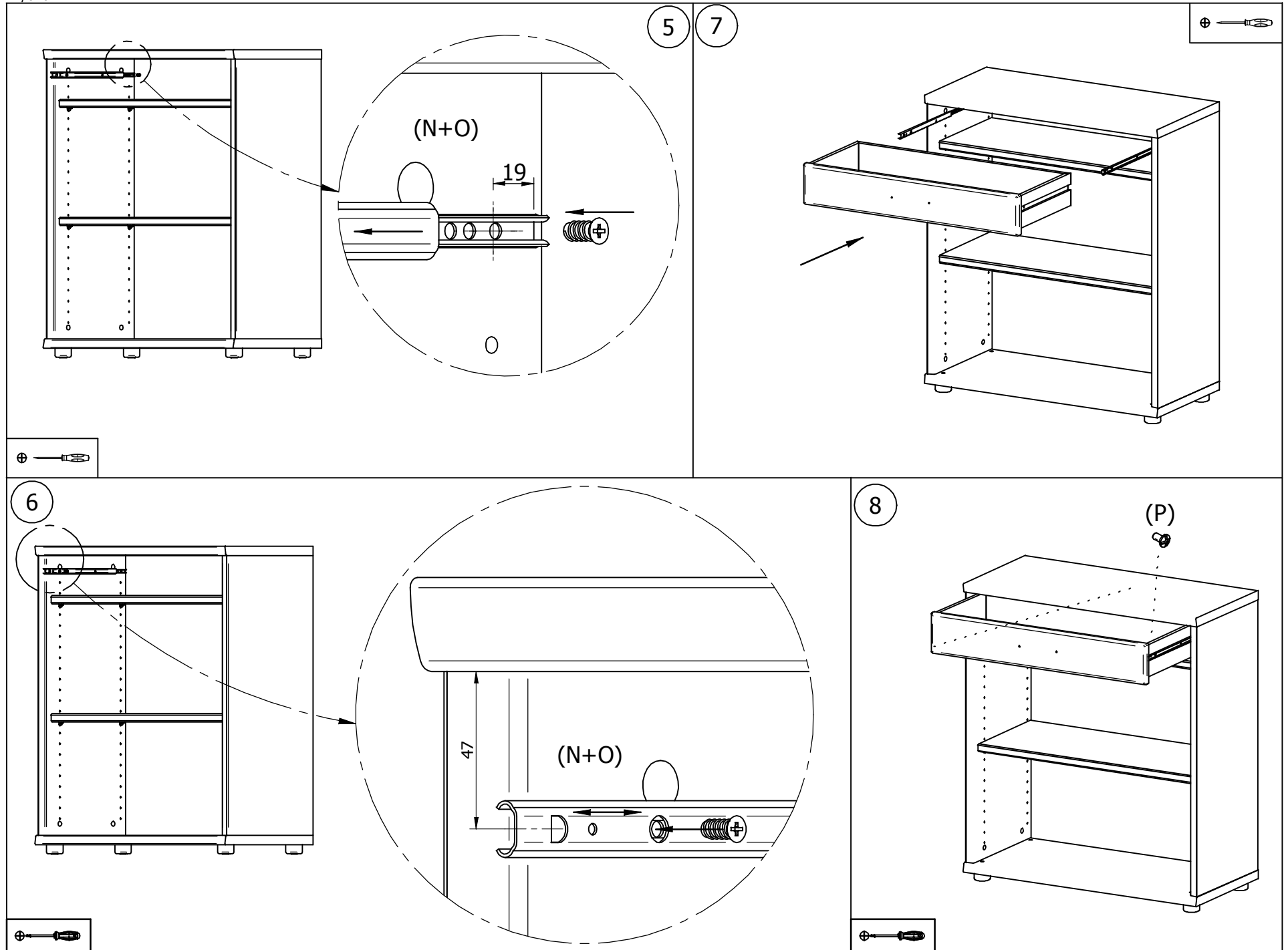
P1 S 81XS / POINT S 81XS



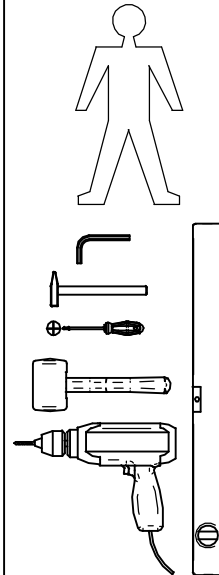
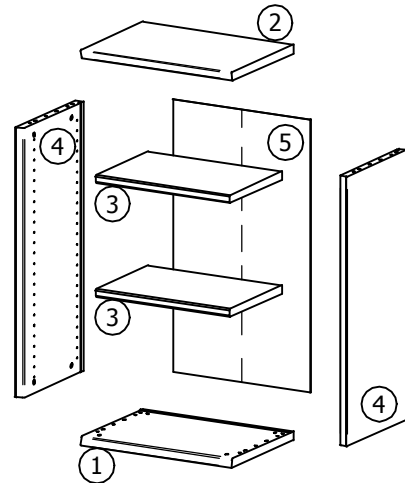
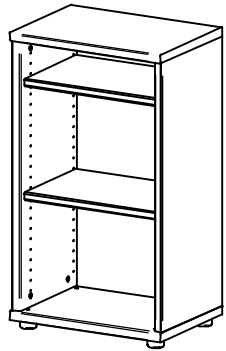
AA		x1	N											
O		ø6.3x11 x4	P		øM4x10 x2	KE	o	x2	AC		M4x25 x2	F		x1

X														
Y														





P1 51 / POINT 51



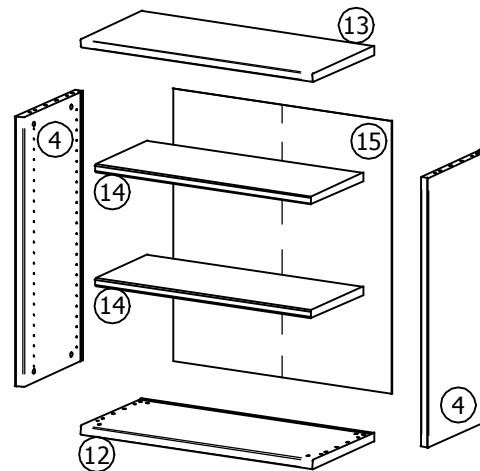
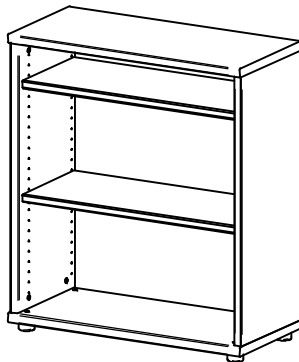
EA	$\emptyset 10 \times 45$ x16	G	$\emptyset 5$ x8	I	x4
L	$\emptyset 15$ x8	M	$\emptyset 8$ x8		
KD	$\emptyset 15$ x8	JD	$\emptyset 4 \times 25$ x8	Z	$\emptyset 5/2 \times 28$ x2
D	x8				

ALTERNATIVE II. / ALTERNATÍVA II.

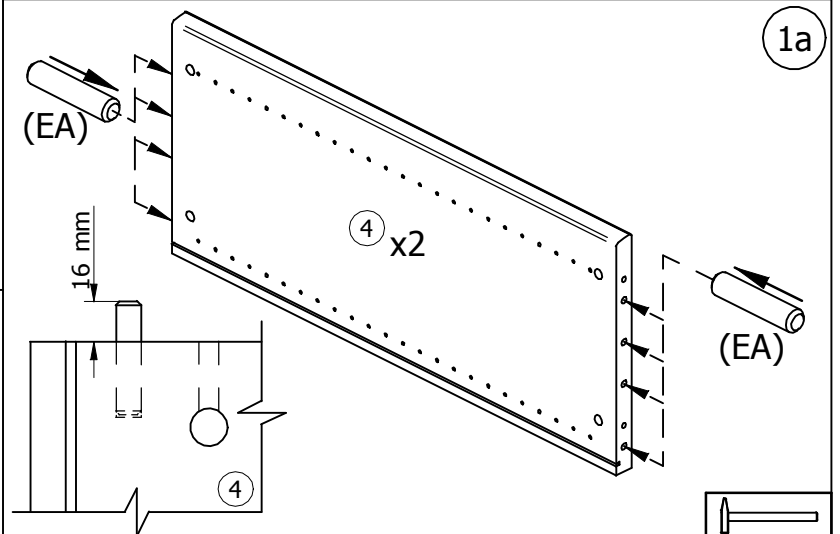
GÜLTIG NUR FÜR TYPE POINT 51 / PLATÍ LEN PRE TYP POINT 51

HÄNGEBESCHLÄGE BESTELLEN SIE BITTE BEI DEM MÖBELVERKÄUFER
ZÁVESNÉ KOVANIE SI DOOBJEDNAJTE U PREDAJCU NÁBYTKU

P1 81 / POINT 81

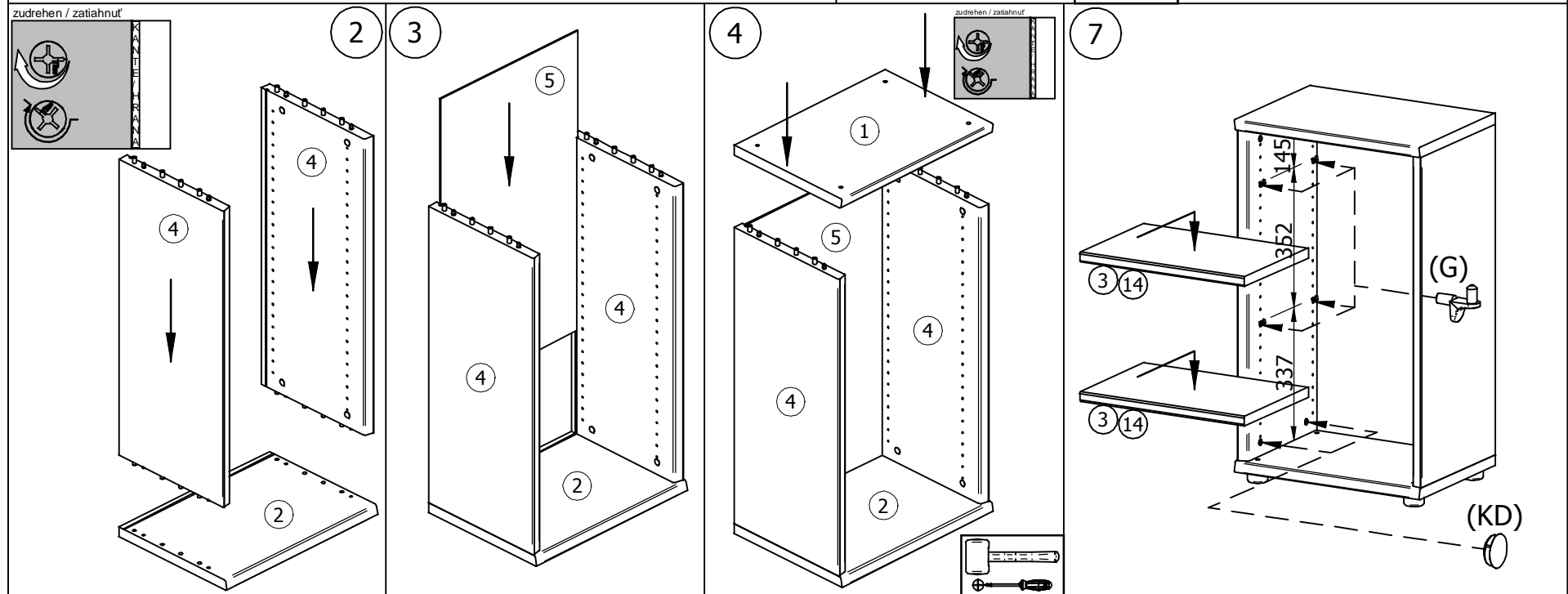
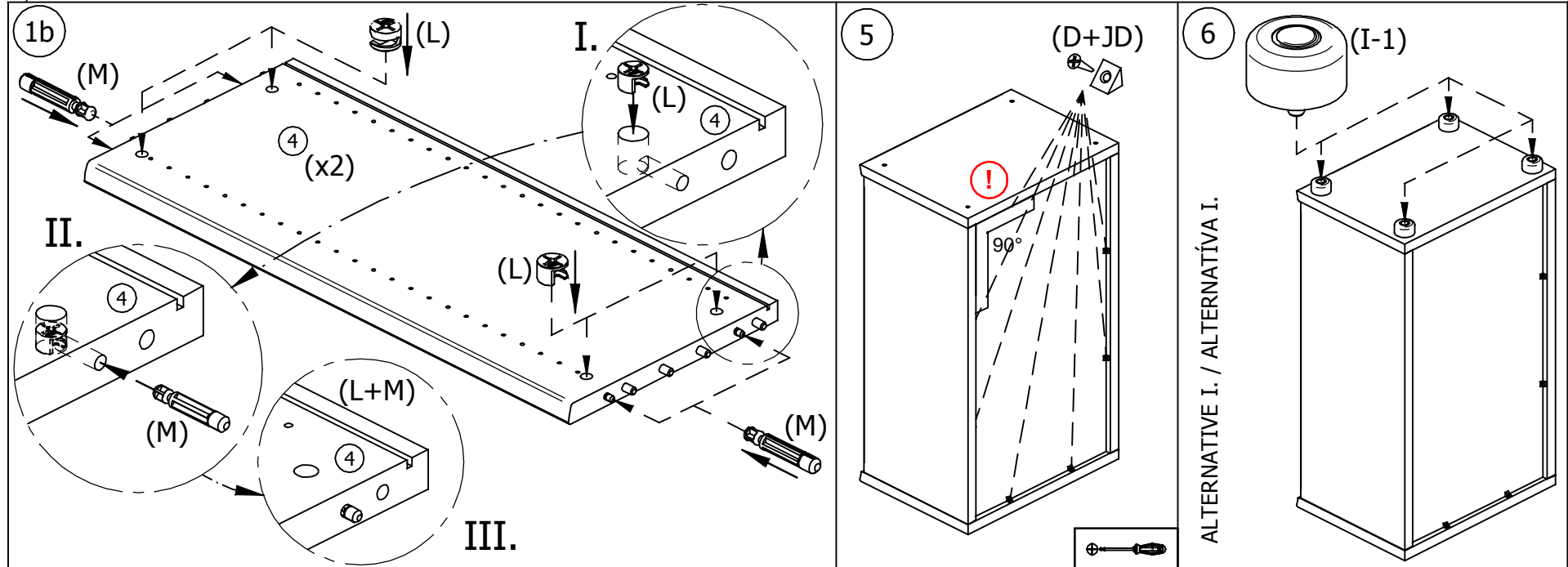


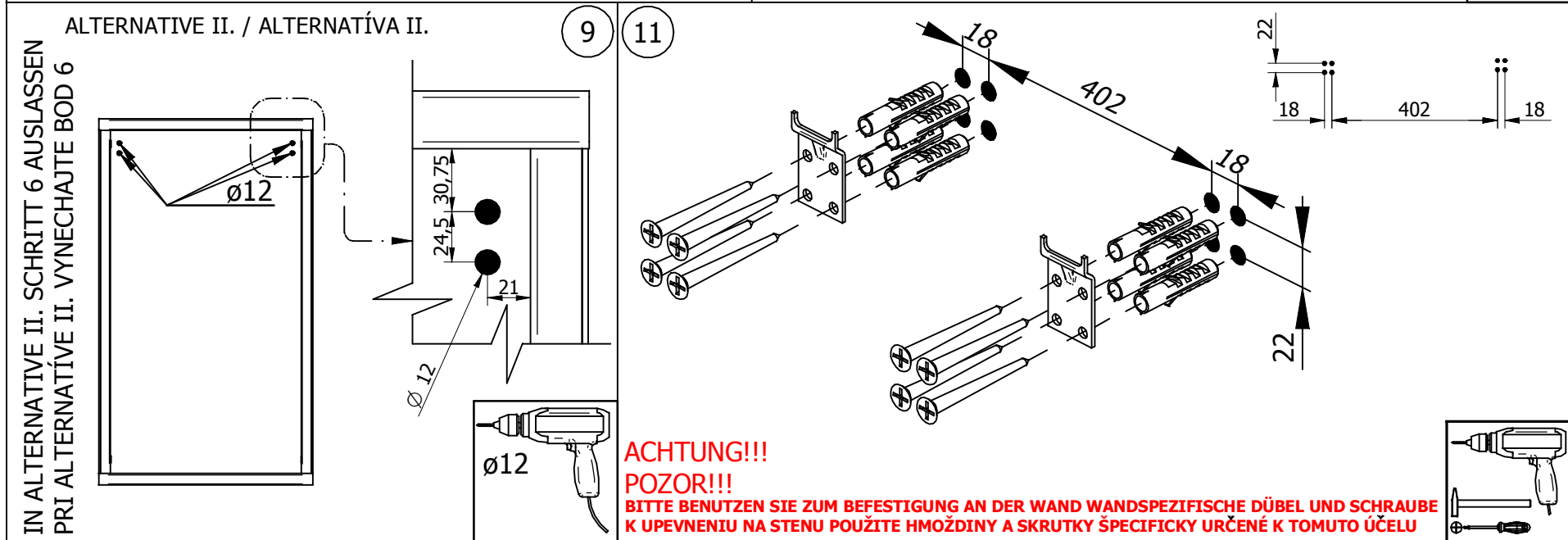
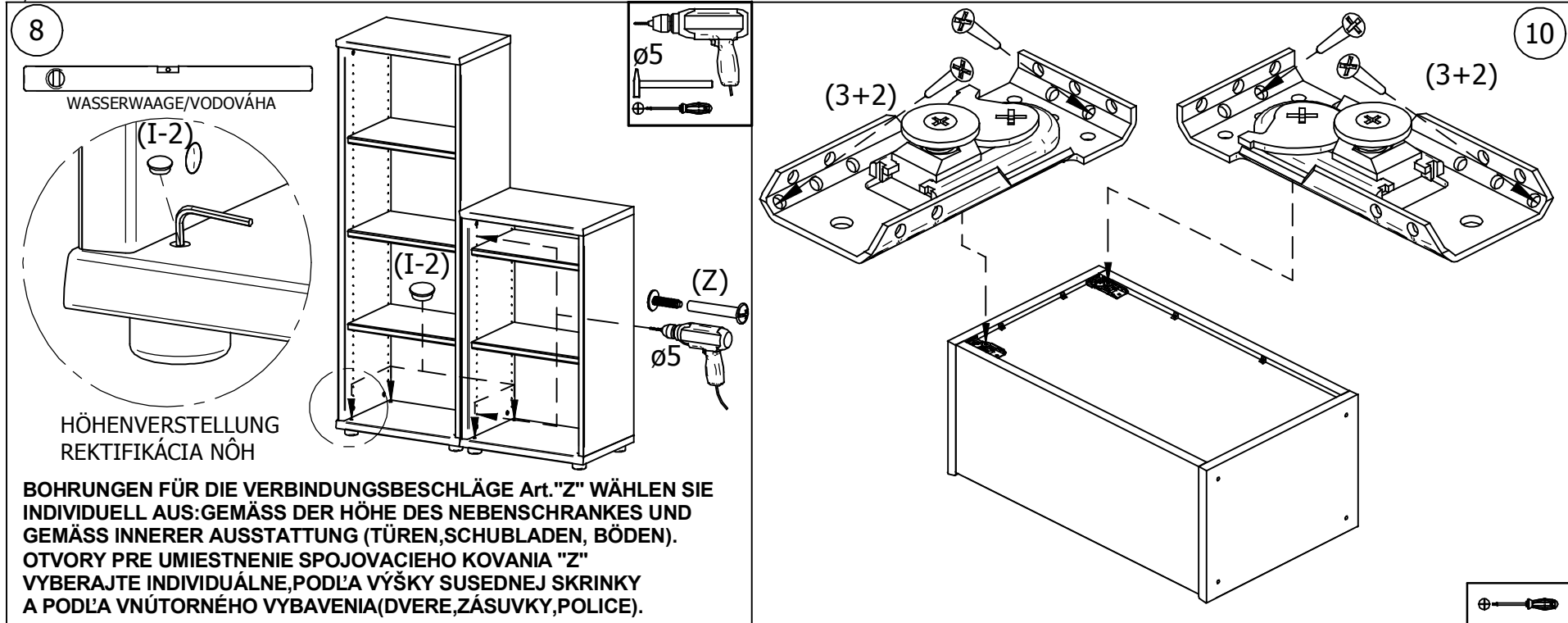
1	x2	3	x2	4	x2	
2	$\emptyset 3,5 \times 20$ x10			5	$\emptyset 10$ x8	



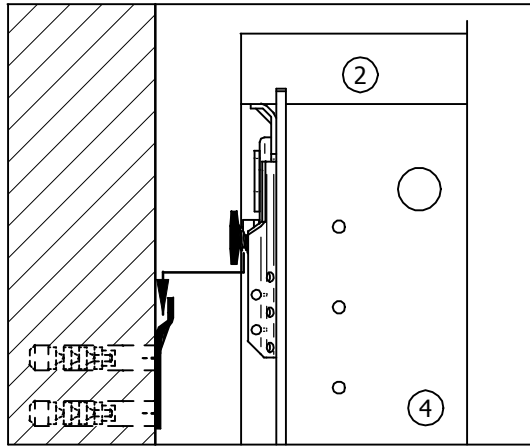
BEACHTEN SIE BITTE, DASS BEI NICHT FACHGEMÄSSER MONTAGE, BZW. BEI ÜBERMÄSSIGER ODER UNGEEIGNETER BELASTUNG DES MÖBELS GEGENSTÄNDE ODER PERSONEN KANN DAS MÖBEL GEFÄHRLICH SEIN!

PROSÍM, MAJTE NA PAMÄTI, ŽE PRI NEODBORNEJ MONTÁŽI, PRÍPADNE NADMERNOM ALEBO NEVHODNOM ZAŤAŽOVANÍ NÁBYTKU PREDMETMI, ALEBO OSOBAMI MÔŽE BYŤ NÁBYTOK NEBEZPEČNÝ!



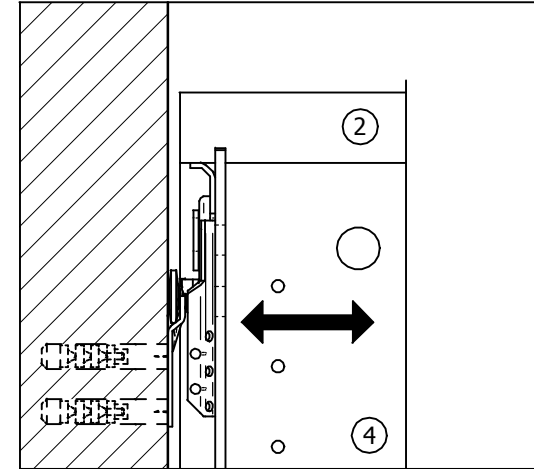
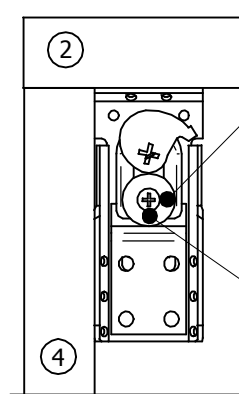


12



EINSTELLUNG SEITLICH 12mm
BOČNÉ NASTAVENIE 12mm

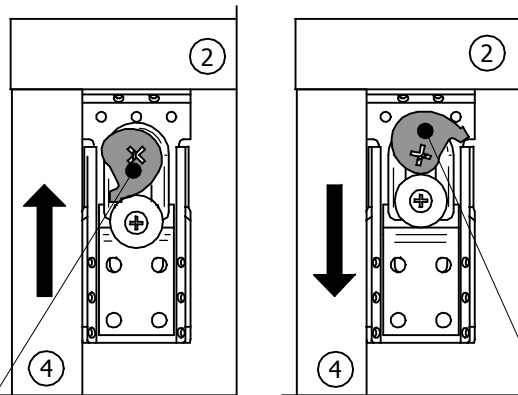
13



EINSTELLUNG HORIZONTAL 10mm
HORIZONTÁLNE NASTAVENIE 10mm



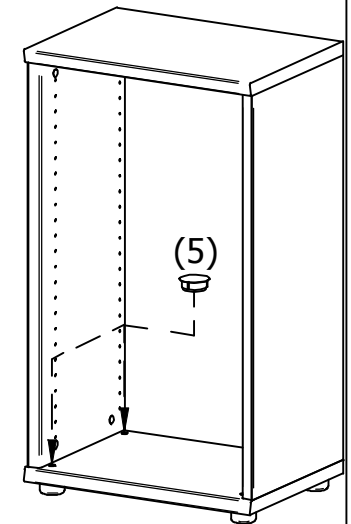
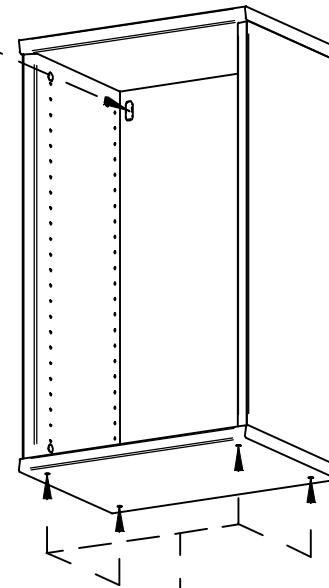
14



EINSTELLUNG VERTICAL 11mm
VERTIKÁLNE NASTAVENIE 11mm

15

**LEGE DIE KAPPE (4) IN DIE
 EINSTELLÖFFNUNG EIN
 VLOŽTE KRYTKU (4) DO
 OTVOROV PRE NASTAVENIE**



(5)