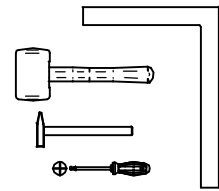
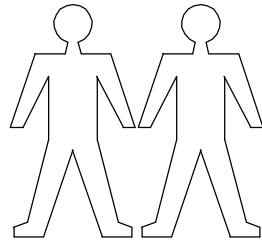
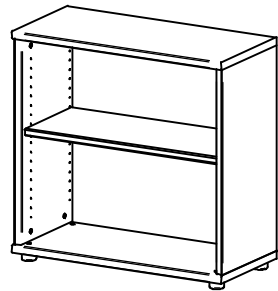


MONTAGEANLEITUNG / MONTÁŽNY NÁVOD // SERVISKARTE / SERVISNÁ KARTA

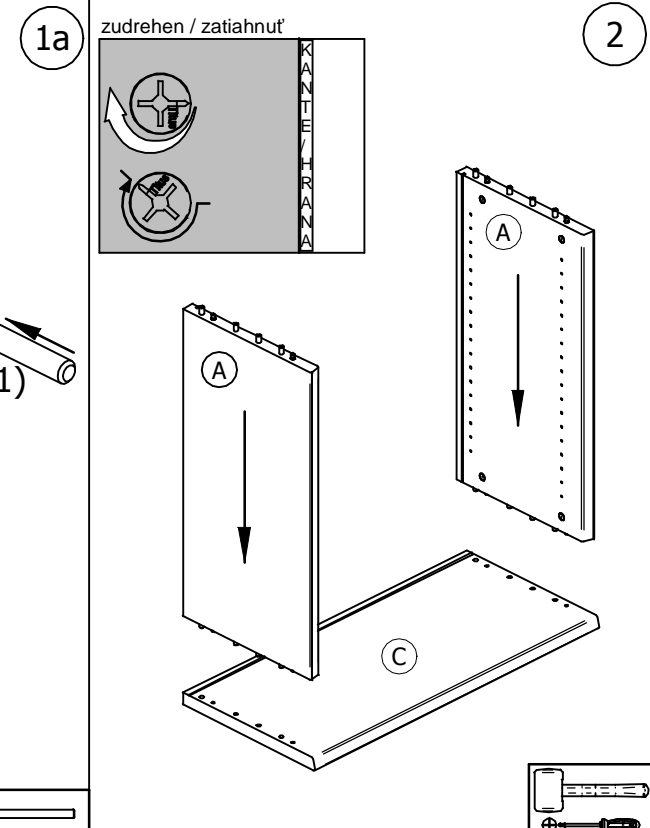
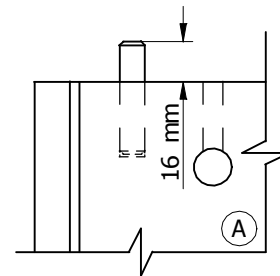
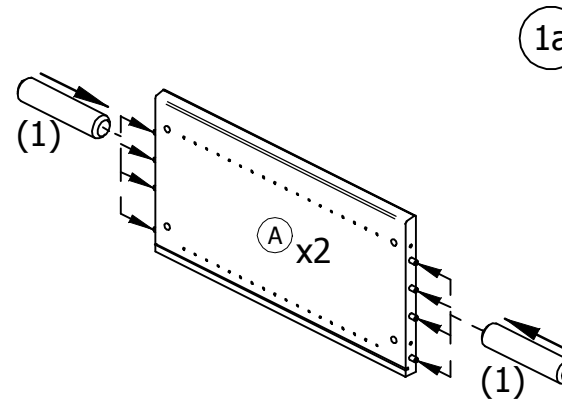
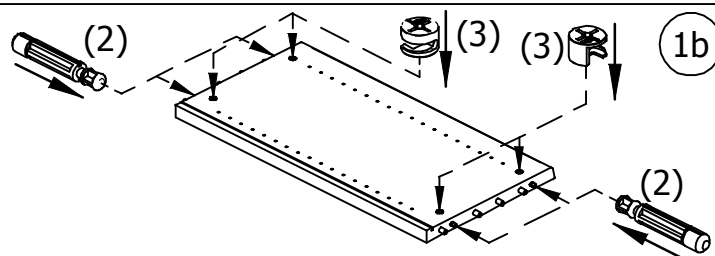
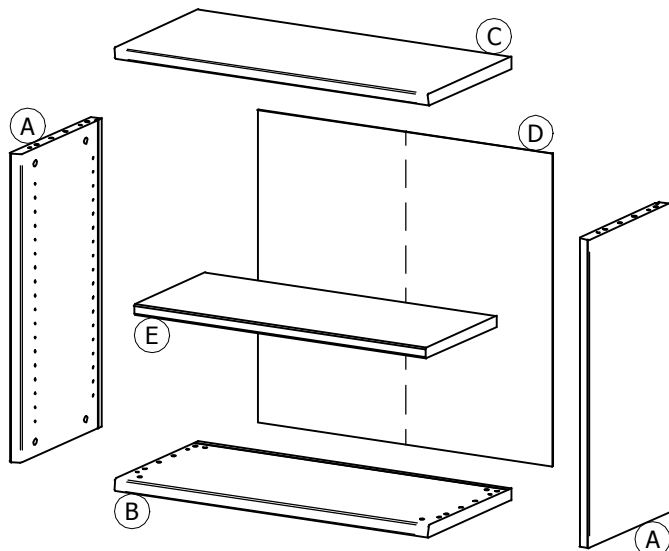
POINT TYPE-80/TYP-80

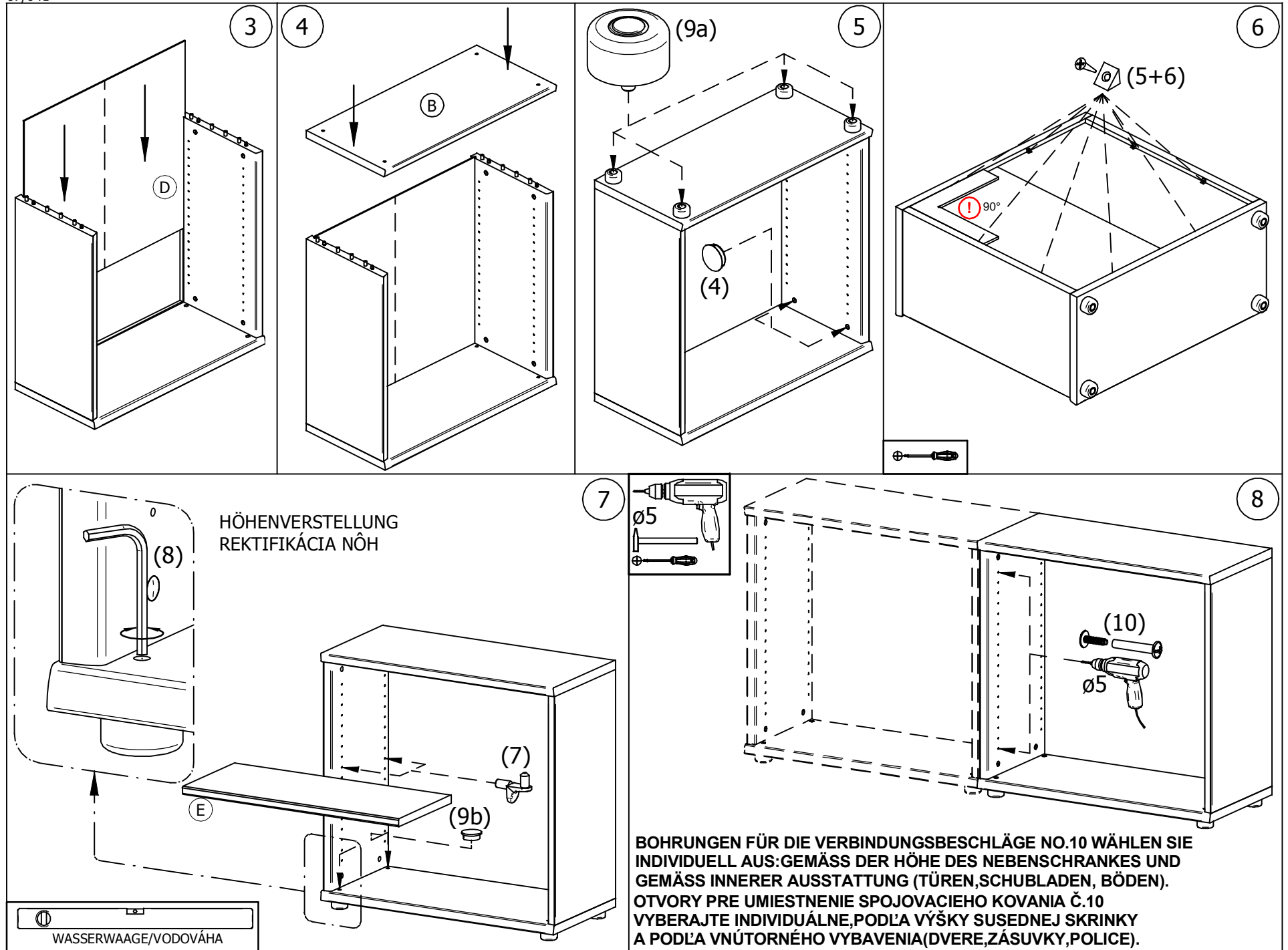


| | | | | | | | |
|---|-----------------------------------|---|-----------------------------------|---|------------------------|----|-----------------------------------|
| 1 | $\varnothing 10 \times 45$ x16 | 2 | $\varnothing 8$ x8 | 3 | $\varnothing 15$ x8 | 4 | $\varnothing 15$ x8 |
| 5 | x6 | 6 | $\varnothing 3,5 \times 25$ x6 | 9 | x4 a b | 10 | $\varnothing 5/2 \times 28$ x2 |
| 7 | $\varnothing 5$ x4 | 8 | x1 | | | | |

BEACHTEN SIE BITTE, DASS BEI NICHT FACHGEMÄSSER MONTAGE, BZW. BEI ÜBERMÄSSIGER ODER UNGEEIGNETER BELASTUNG DES MÖBELS GEGENSTÄNDE ODER PERSONEN KANN DAS MÖBEL GEFÄHRLICH SEIN!

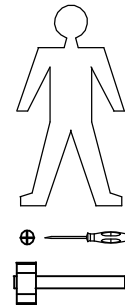
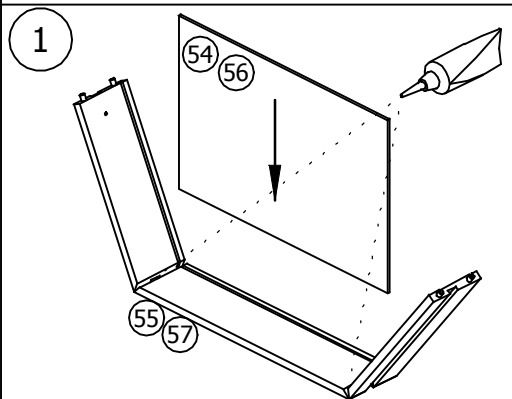
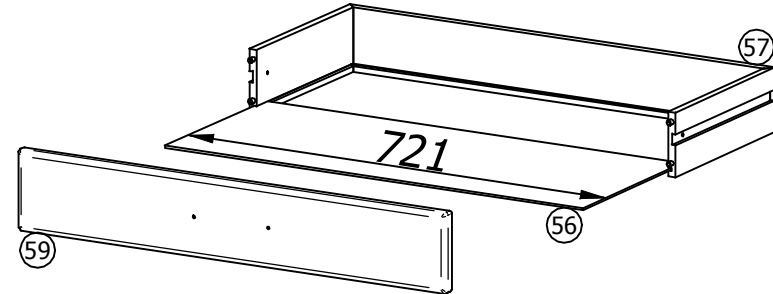
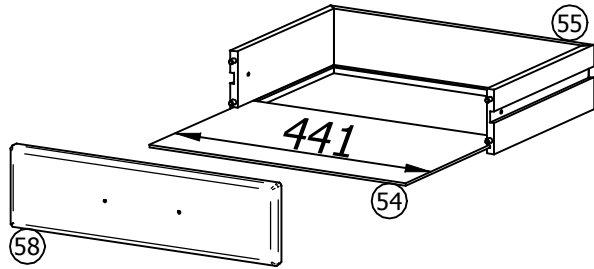
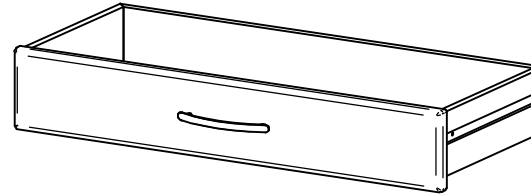
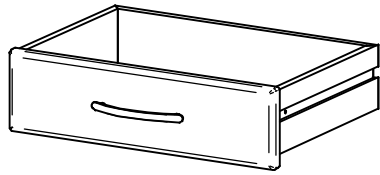
PROSÍM, MAJTE NA PAMÄTI, ŽE PRI NEODBORNEJ MONTÁŽI, PRÍPADNE NADMERNOM ALEBO NEVHODNOM ZAŤAŽOVANÍ NÁBYTKU PREDMETMI, ALEBO OSOBAMI MÔŽE BYŤ NÁBYTOK NEBEZPEČNÝ!





POINT S 51XS

POINT S 81XS



| | | | | | | | | |
|----|--|---------------|---|--|--------------|----|---|--------------------|
| AA | | x1 | N | | x2 | X | | S 5X-x4 S 8X-6x |
| O | | ø6.3x11 x4 | P | | øM4x10 x2 | KE | | ø3,5x20 |
| | | | | | | | Y | |
| | | | | | | | | S 5X-x4 S 8X-6x |

