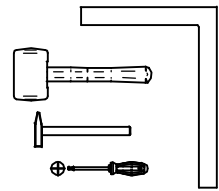
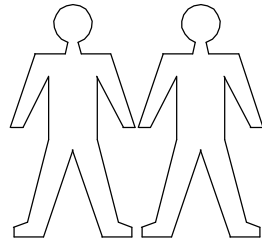
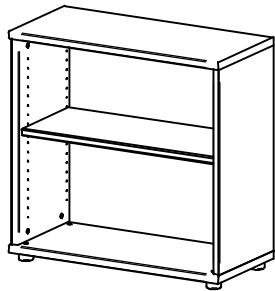


MONTAGEANLEITUNG / MONTÁŽNY NÁVOD // SERVISKARTE / SERVISNÁ KARTA

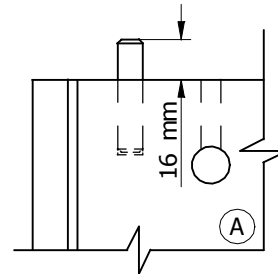
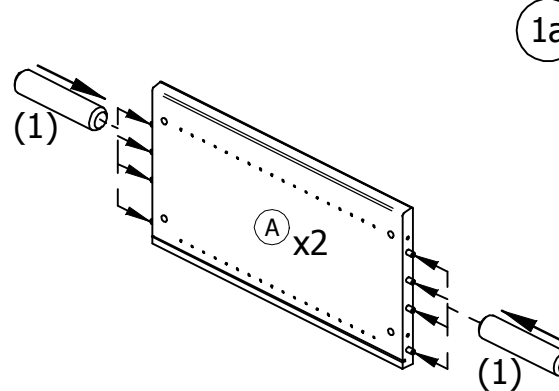
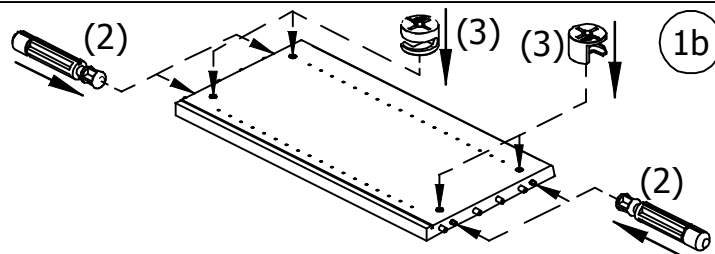
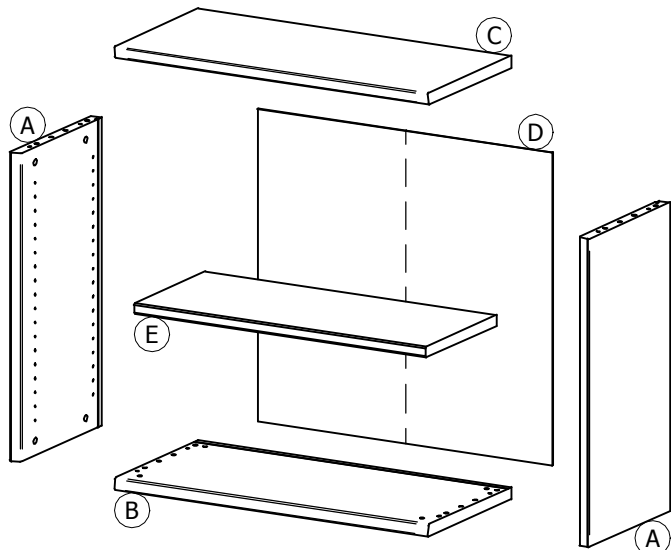
POINT TYPE-80/TYP-80



1	$\varnothing 10 \times 45$ x16	2	$\varnothing 8$ x8	3	$\varnothing 15$ x8	4	$\varnothing 15$ x8
5	x6	6	$\varnothing 3,5 \times 25$ x6	9	x4 a b	10	$\varnothing 5/2 \times 28$ x2
7	$\varnothing 5$ x4	8	x1				

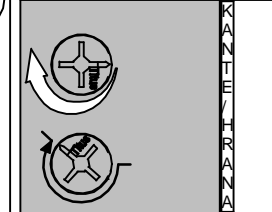
BEACHTEN SIE BITTE, DASS BEI NICHT FACHGEMÄSSER MONTAGE, BZW. BEI ÜBERMÄSSIGER ODER UNGEEIGNETER BELASTUNG DES MÖBELS GEGENSTÄNDE ODER PERSONEN KANN DAS MÖBEL GEFÄHRLICH SEIN!

PROSÍM, MAJTE NA PAMÄTI, ŽE PRI NEODBORNEJ MONTÁŽI, PRÍPADNE NADMERNOM ALEBO NEVHODNOM ZAŤAŽOVANÍ NÁBYTKU PREDMETMI, ALEBO OSOBAMI MÔŽE BYŤ NÁBYTOK NEBEZPEČNÝ!

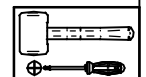
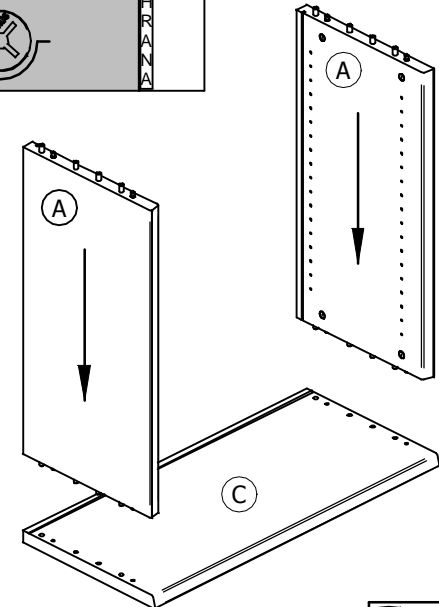


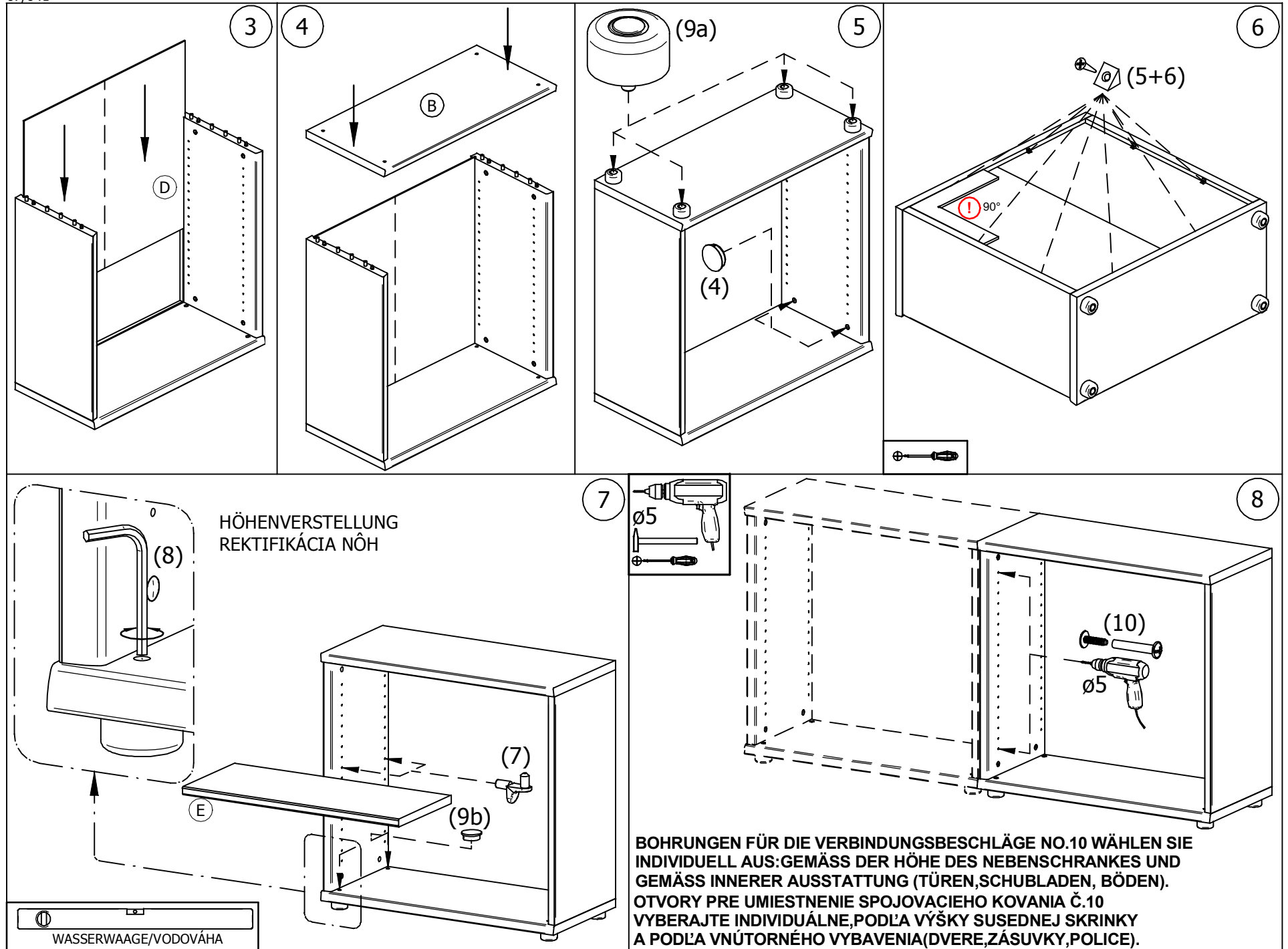
1a

zudrehen / zatiahnúť

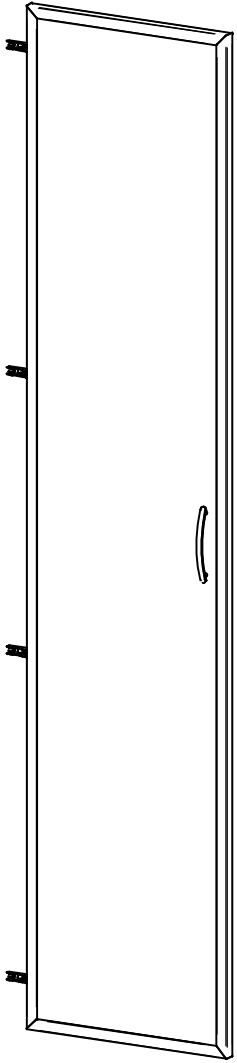
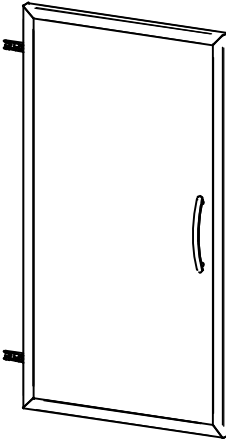
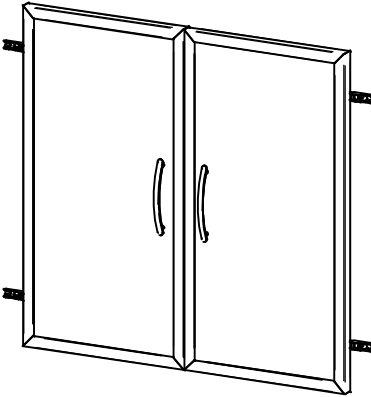
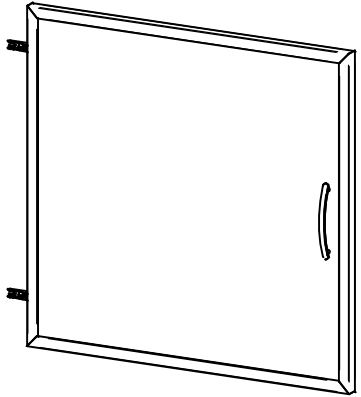

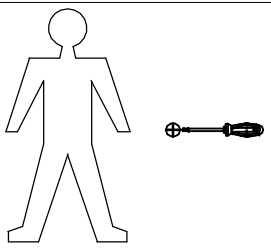
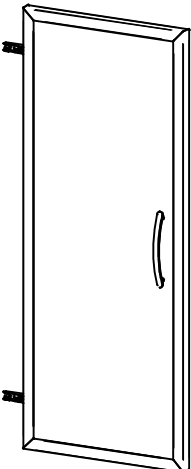
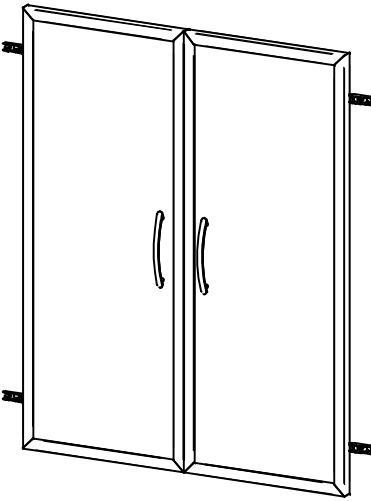
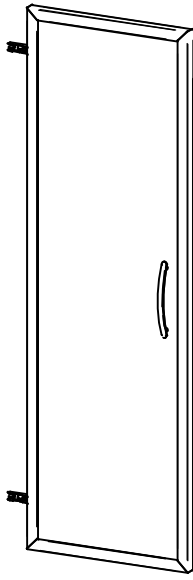




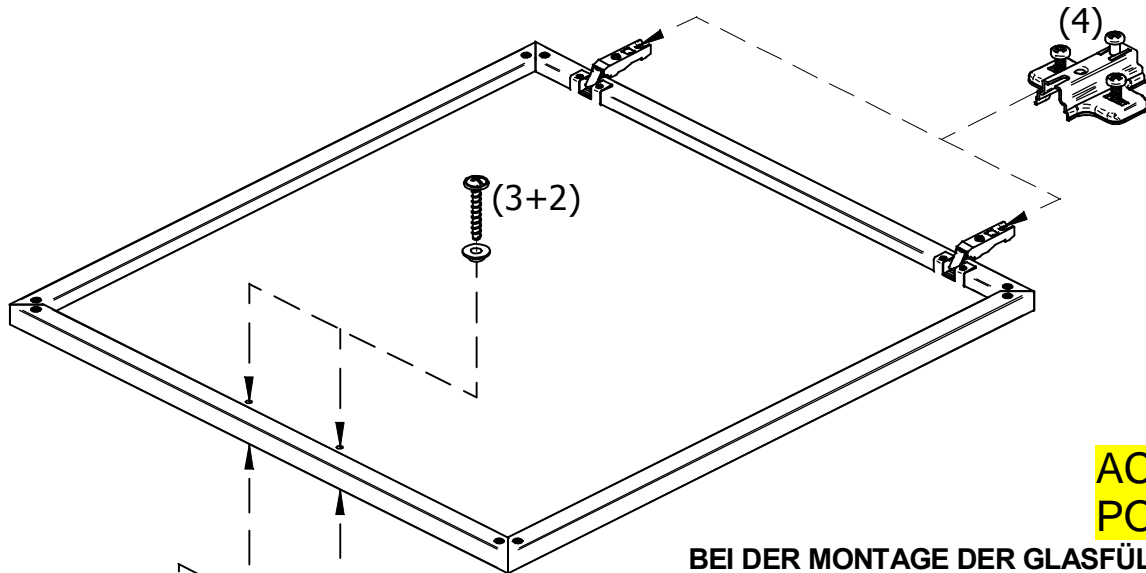
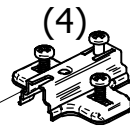

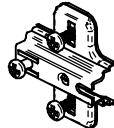

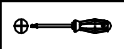
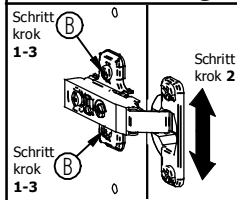
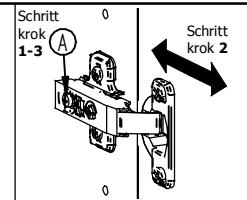
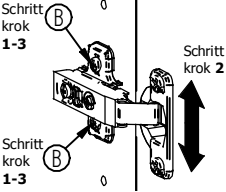
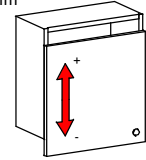
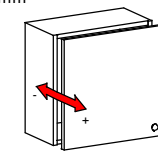
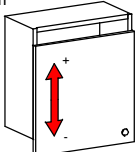
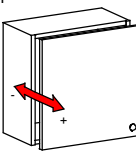
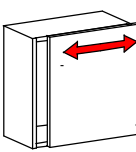
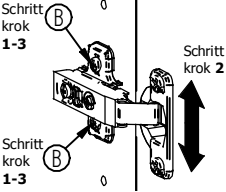
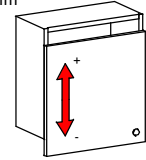
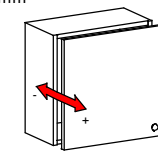
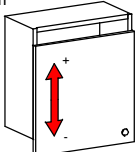
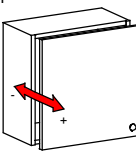
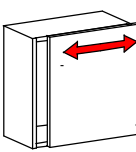
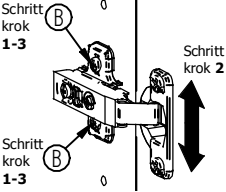
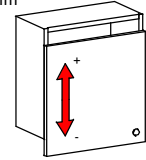
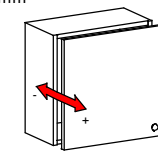
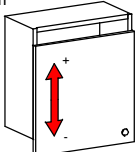
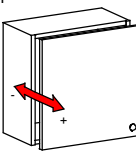
2





MONTAGEANLEITUNG / MONTÁŽNY NÁVOD // SERVISKARTE / SERVISNÁ KARTA

<p style="writing-mode: vertical-rl; transform: rotate(180deg);">POINT TYPE-T 54 AG/TYP-T 54 AG</p> 	<p style="writing-mode: vertical-rl; transform: rotate(180deg);">POINT TYPE-T 501 AG/TYP-T 501 AG</p> 	<p style="writing-mode: vertical-rl; transform: rotate(180deg);">POINT TYPE-T 80 AG/TYP-T 80 AG</p> 	<p style="writing-mode: vertical-rl; transform: rotate(180deg);">POINT TYPE-T 800 AG/TYP-T 800 AG</p> 	1	 <p>T 501 AG-x1 T 51 AG -x1 T 800 AG-x1 T 53 AG -x2 T 54 AG -x2 T 80 AG -x2 T 81 AG -x2</p>
	<p style="writing-mode: vertical-rl; transform: rotate(180deg);">POINT TYPE-T 51 AG/TYP-T 51 AG</p> 	<p style="writing-mode: vertical-rl; transform: rotate(180deg);">POINT TYPE-T 81 AG/TYP-T 81 AG</p> 	<p style="writing-mode: vertical-rl; transform: rotate(180deg);">POINT TYPE-T 53 AG/TYP-T 53 AG</p> 	2	<p>M4x10</p>  <p>T 501 AG-x2 T 51 AG -x2 T 800 AG x2 T 53 AG -x4 T 54 AG -x4 T 80 AG -x4 T 81 AG -x4</p>

3	 T 501 AG-x2 T 51 AG -x2 T 800 AG x2 T 53 AG -x4 T 54 AG -x4 T 80 AG -x4 T 81 AG -x4		 <div style="background-color: yellow; padding: 5px; display: inline-block;">ACHTUNG!!! POZOR!!!</div>  BEI DER MONTAGE DER GLASFÜLLUNG UND DES GRIFES BITTE NUR MANUELLEN SCHRAUBENZIEHER EINSETZEN. PRI MONTÁŽI SKLENENEJ VÝPLNE A ÚCHYTKY POUŽÍVAJTE LEN RUČNÝ SKRUTKOVÁČ.									
4	 T 501 AG-x2 T 51 AG -x2 T 800 AG x2 T 53 AG -x4 T 54 AG -x4 T 80 AG -x4 T 81 AG -x4											
5	 T 501 AG-x2 T 51 AG -x2 T 800 AG x2 T 53 AG -x4 T 54 AG -x4 T 80 AG -x4 T 81 AG -x4		<h3 style="text-align: center;">Einstellung von Türen / Nastavenie dverí</h3> <table border="1" style="width: 100%; border-collapse: collapse;"> <tbody> <tr> <td style="width: 33%; vertical-align: top;">  Schritt krok 1-3 Schritt krok 1-3 </td> <td style="width: 33%; vertical-align: top;">  Schritt krok 1-3 Schritt krok 2 </td> <td style="width: 33%; vertical-align: top;">  Schritt krok 1 Schritt krok 1 </td> </tr> <tr> <td style="vertical-align: top;"> 1. Die Schraube B lösen 2. Tür in der Höhe einstellen 3. Die Schraube B zuziehen 1. skrutku B povoliť 2. dvere výškovo nastaviť 3. skrutku B dotiahnuť </td> <td style="vertical-align: top;"> 1. Die Schraube A lösen 2. Tür in der Tiefe einstellen 3. Die Schraube A zuziehen 1. skrutku A povoliť 2. dvere hĺbkovo nastaviť 3. skrutku A dotiahnuť </td> <td style="vertical-align: top;"> 1. Tür seitlgs mit Schraube C einstellen 1. dvere stranovo skrutkou C nastaviť </td> </tr> <tr> <td style="vertical-align: top;"> + 2 mm - 2 mm  </td> <td style="vertical-align: top;"> + 3 mm - 1 mm  </td> <td style="vertical-align: top;"> + 5 mm - 1,5 mm  </td> </tr> </tbody> </table>	 Schritt krok 1-3 Schritt krok 1-3	 Schritt krok 1-3 Schritt krok 2	 Schritt krok 1 Schritt krok 1	1. Die Schraube B lösen 2. Tür in der Höhe einstellen 3. Die Schraube B zuziehen 1. skrutku B povoliť 2. dvere výškovo nastaviť 3. skrutku B dotiahnuť	1. Die Schraube A lösen 2. Tür in der Tiefe einstellen 3. Die Schraube A zuziehen 1. skrutku A povoliť 2. dvere hĺbkovo nastaviť 3. skrutku A dotiahnuť	1. Tür seitlgs mit Schraube C einstellen 1. dvere stranovo skrutkou C nastaviť	+ 2 mm - 2 mm 	+ 3 mm - 1 mm 	+ 5 mm - 1,5 mm 
 Schritt krok 1-3 Schritt krok 1-3	 Schritt krok 1-3 Schritt krok 2	 Schritt krok 1 Schritt krok 1										
1. Die Schraube B lösen 2. Tür in der Höhe einstellen 3. Die Schraube B zuziehen 1. skrutku B povoliť 2. dvere výškovo nastaviť 3. skrutku B dotiahnuť	1. Die Schraube A lösen 2. Tür in der Tiefe einstellen 3. Die Schraube A zuziehen 1. skrutku A povoliť 2. dvere hĺbkovo nastaviť 3. skrutku A dotiahnuť	1. Tür seitlgs mit Schraube C einstellen 1. dvere stranovo skrutkou C nastaviť										
+ 2 mm - 2 mm 	+ 3 mm - 1 mm 	+ 5 mm - 1,5 mm 