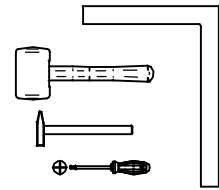
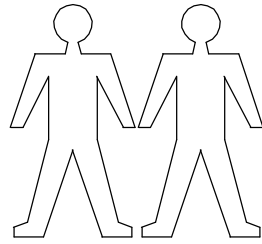
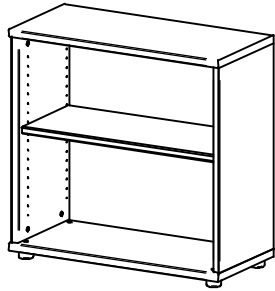


# MONTAGEANLEITUNG / MONTÁŽNY NÁVOD // SERVISKARTE / SERVISNÁ KARTA

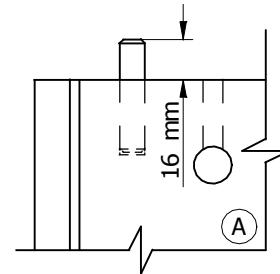
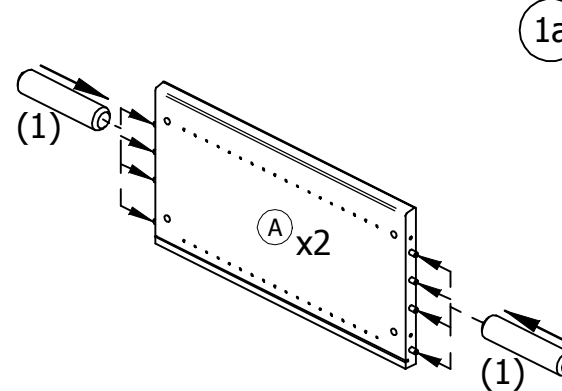
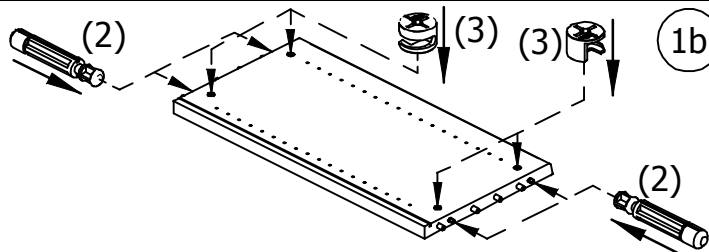
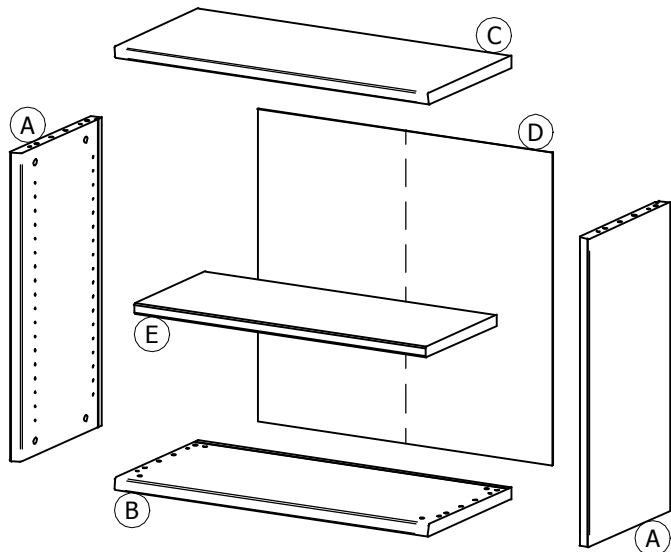
POINT TYPE-80/TYP-80



1	$\varnothing 10 \times 45$ x16	2	$\varnothing 8$ x8	3	$\varnothing 15$ x8	4	$\varnothing 15$ x8
5	x6	6	$\varnothing 3,5 \times 25$ x6	9	x4 a b	10	$\varnothing 5/2 \times 28$ x2
7	$\varnothing 5$ x4	8	x1				

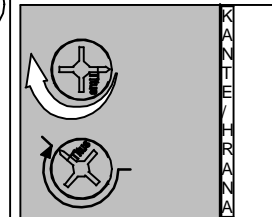
**BEACHTEN SIE BITTE, DASS BEI NICHT FACHGEMÄSSER MONTAGE, BZW. BEI ÜBERMÄSSIGER ODER UNGEEIGNETER BELASTUNG DES MÖBELS GEGENSTÄNDE ODER PERSONEN KANN DAS MÖBEL GEFÄHRLICH SEIN!**

**PROSÍM, MAJTE NA PAMÄTI, ŽE PRI NEODBORNEJ MONTÁŽI, PRÍPADNE NADMERNOM ALEBO NEVHODNOM ZAŤAŽOVANÍ NÁBYTKU PREDMETMI, ALEBO OSOBAMI MÔŽE BYŤ NÁBYTOK NEBEZPEČNÝ!**

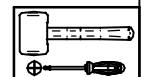
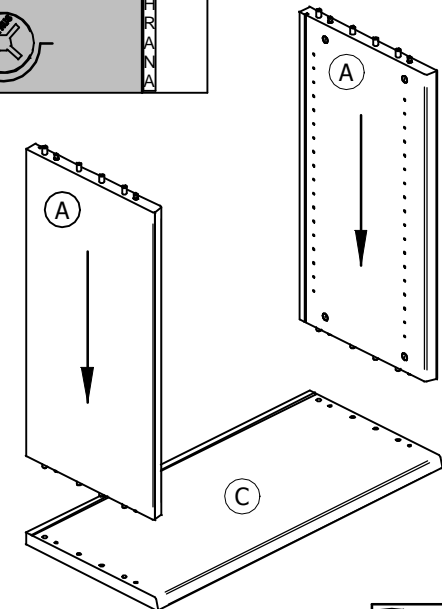


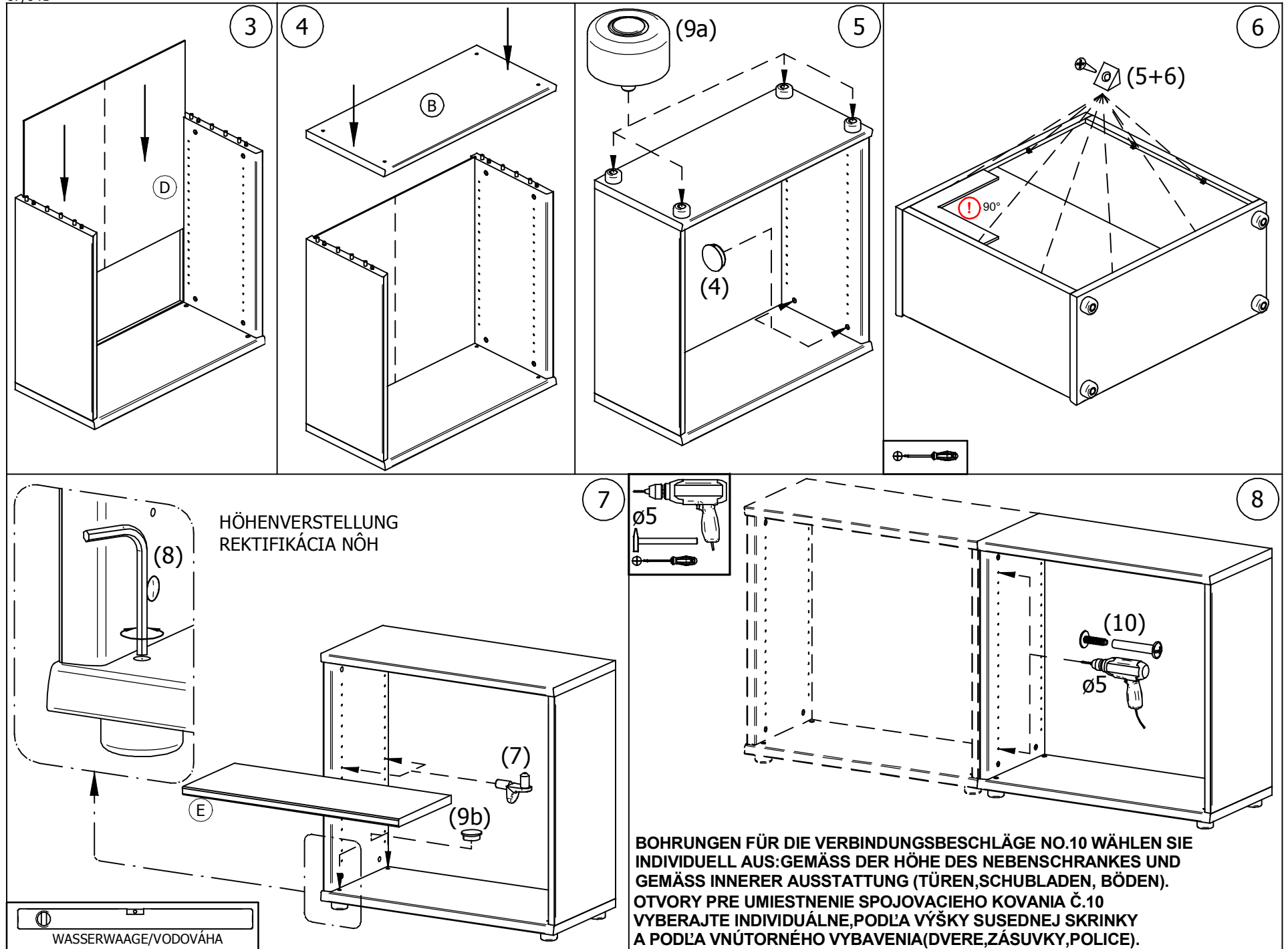
1a

zudrehen / zatiahnúť



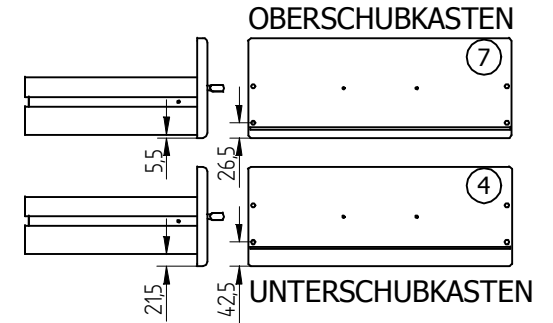
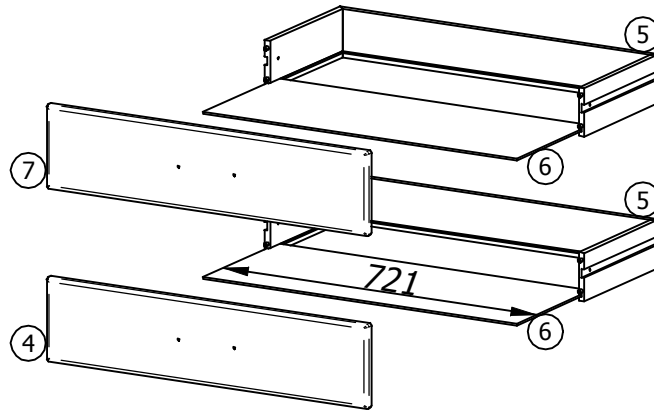
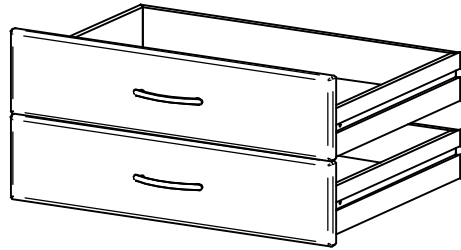
2





	AA	 x2	 x4	AC	 M4x25 x4	KE	 x4	P	 øM4x10 x4
	F			 x1	O	 ø6.3x11 x12	X	 x6	Y

# POINT S 84X



1

2

3

4

