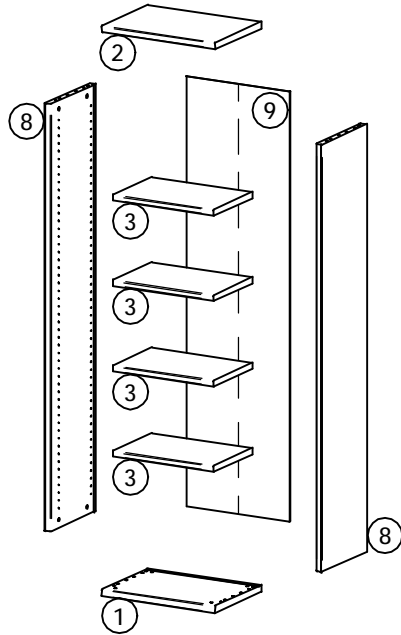
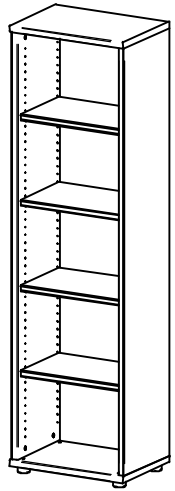
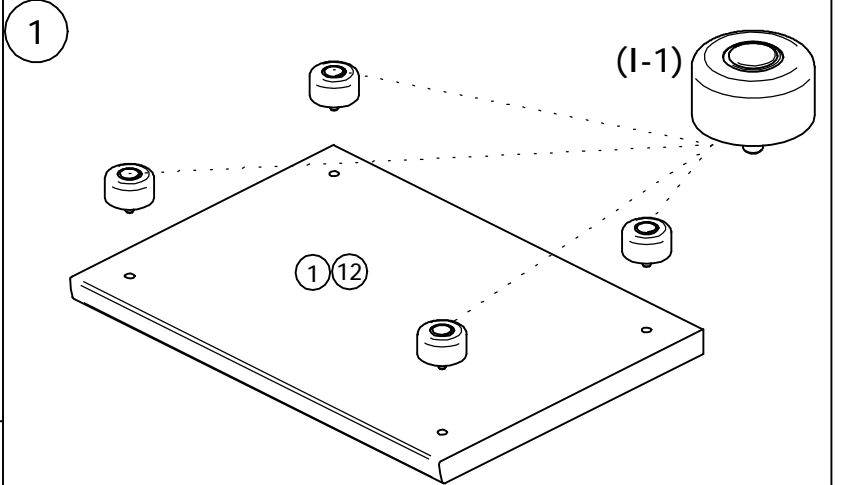
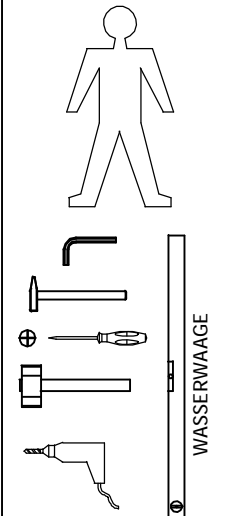


12/003-1

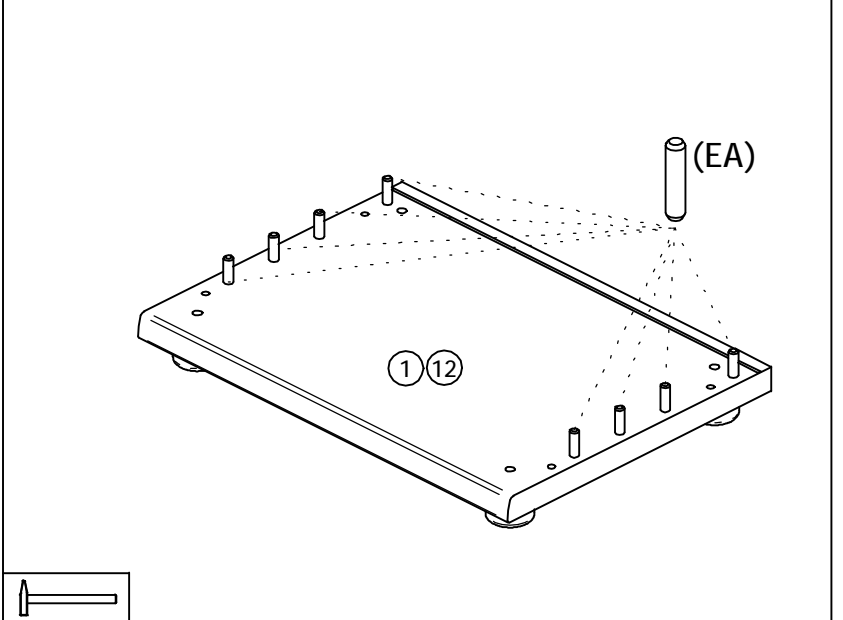
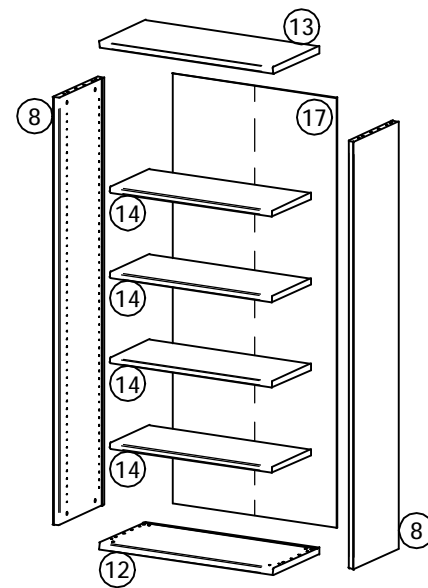
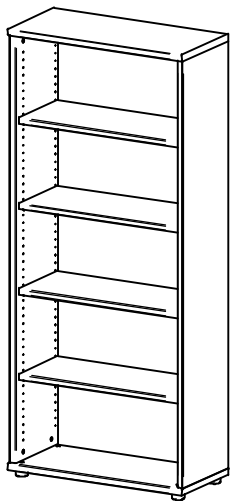
POINT 53

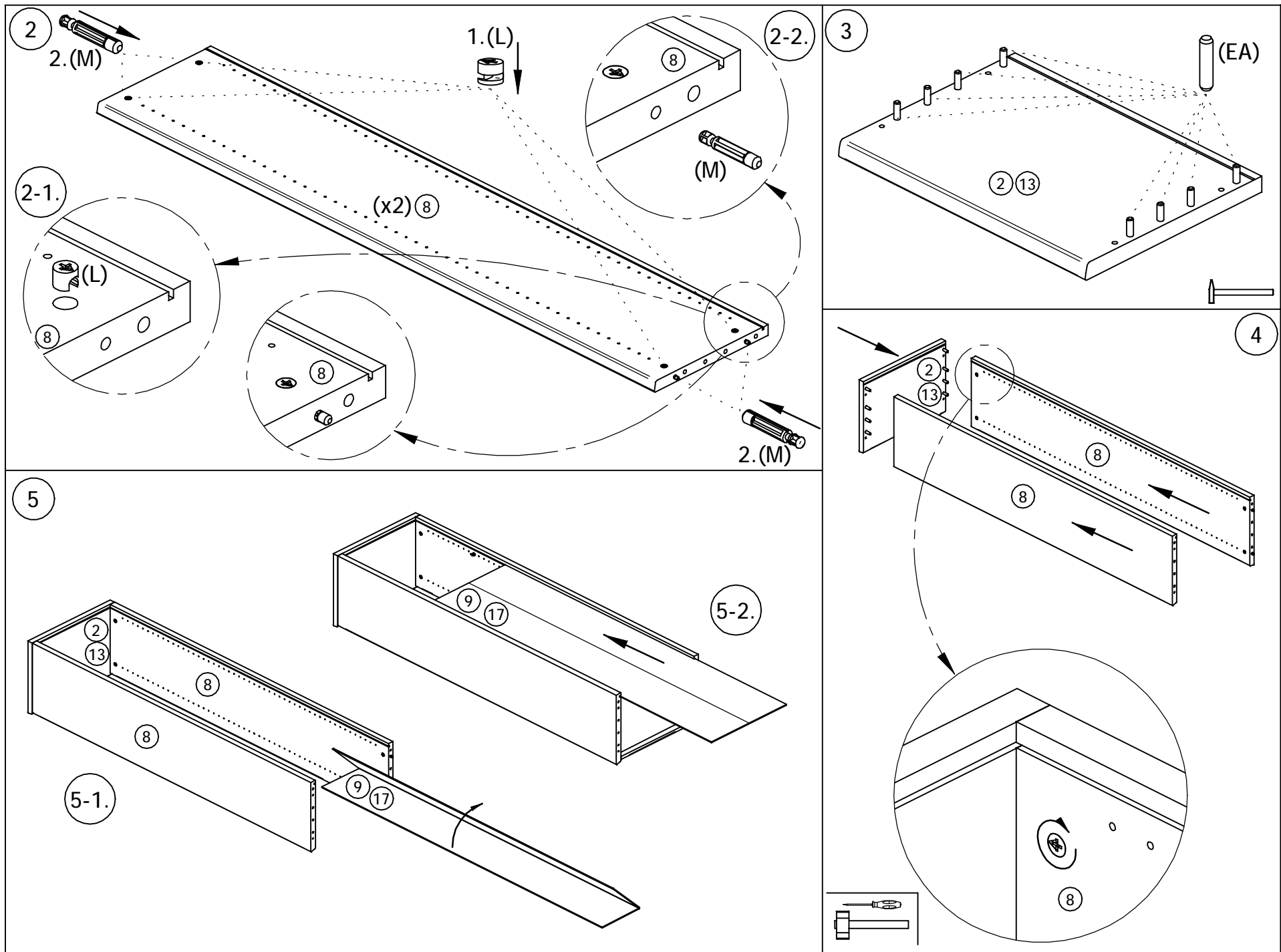


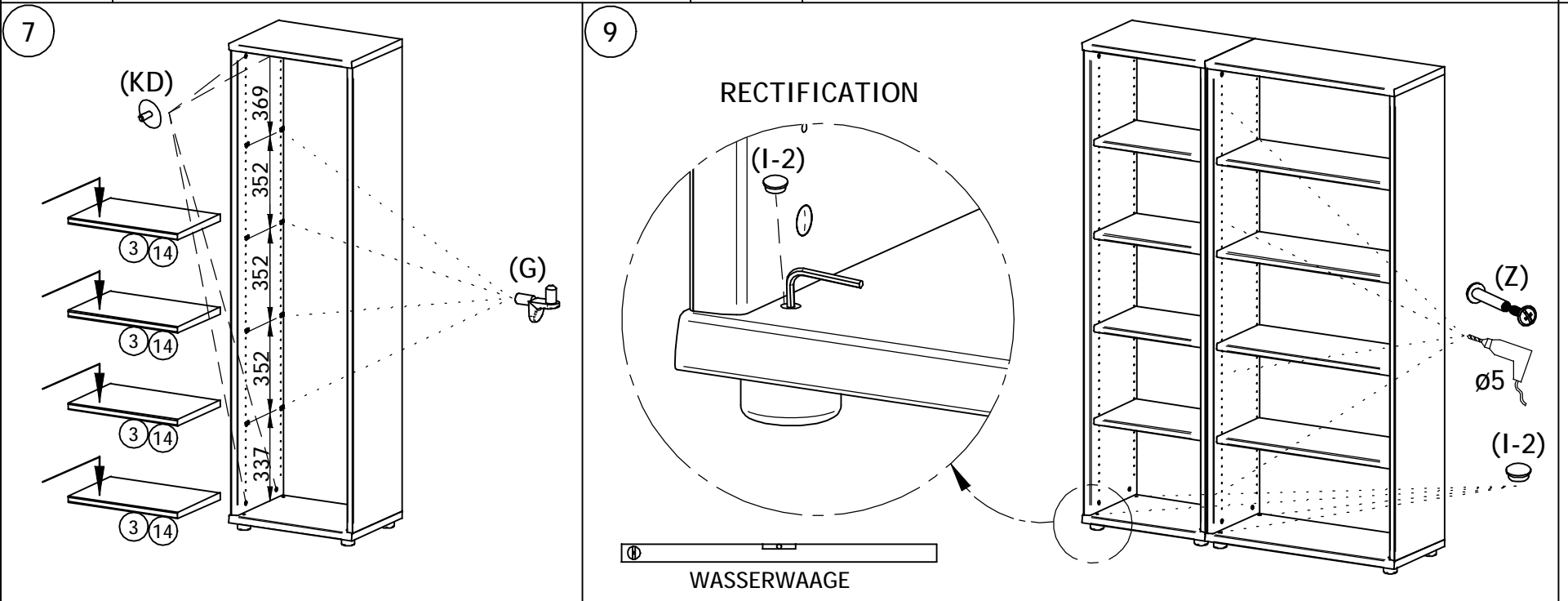
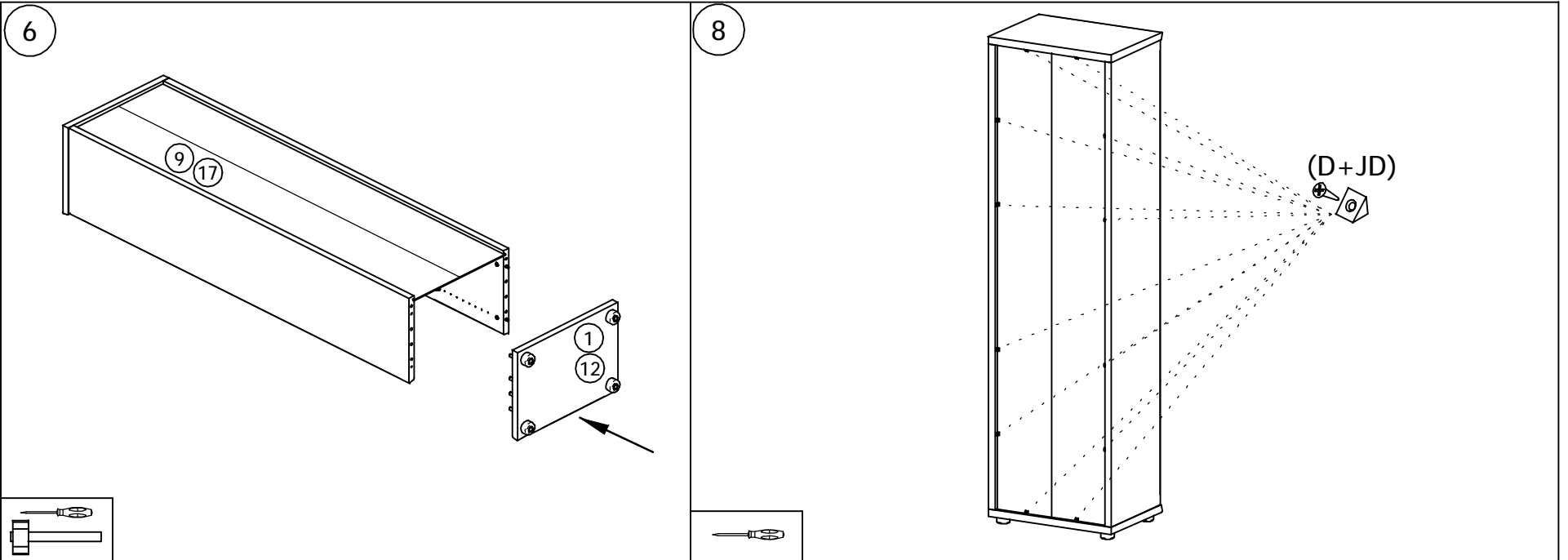
D	x12	EA	$\varnothing 10 \times 45$ x16	G	$\varnothing 5$ x16	I	x4
JD	$\varnothing 4 \times 25$ x12	L	$\varnothing 15$ x8	M	$\varnothing 8$ x8	Z	$\varnothing 5/2 \times 28$ x4
		KD	$\varnothing 15$ x8				



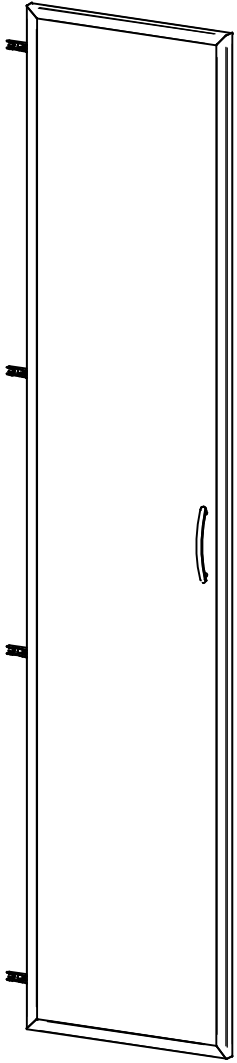
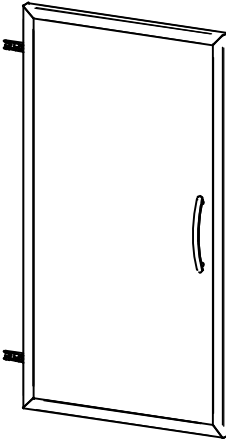
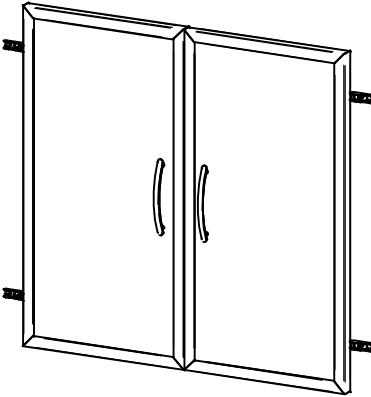
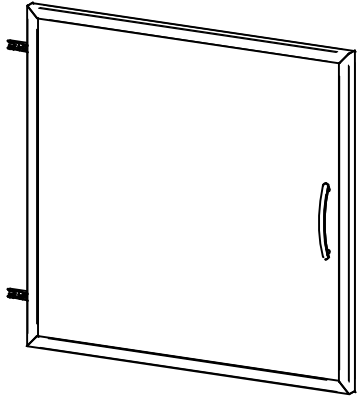

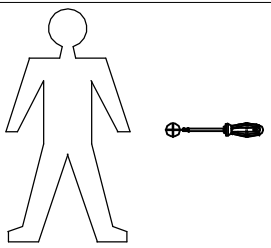
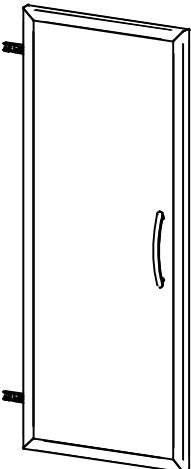
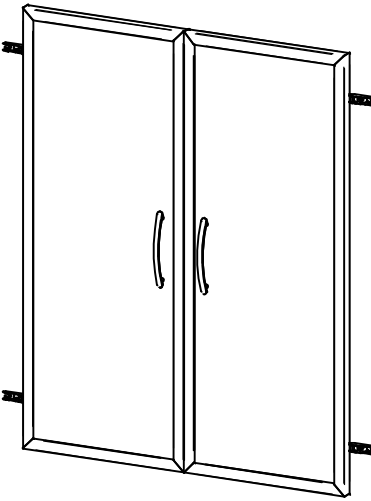
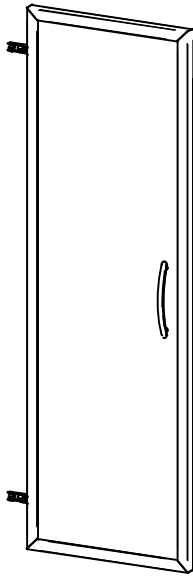
POINT 83


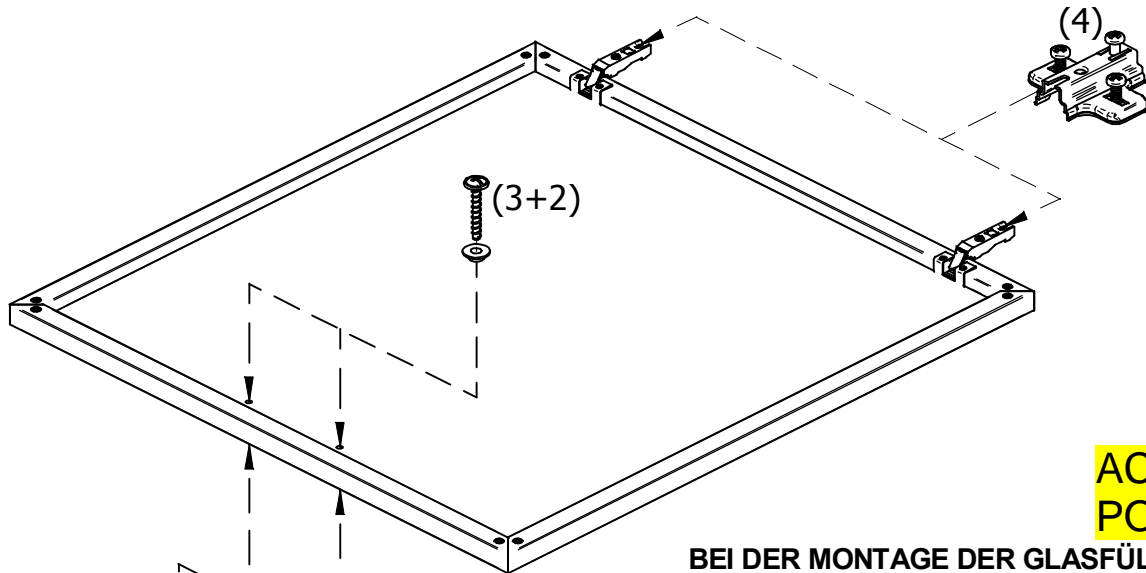
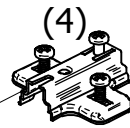
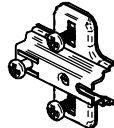
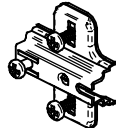

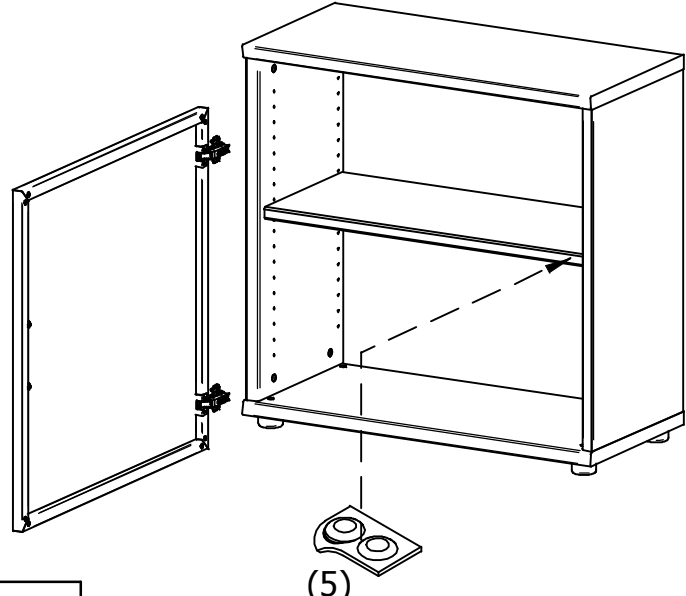
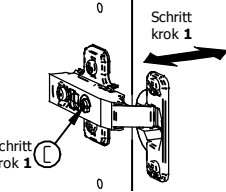
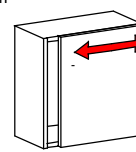
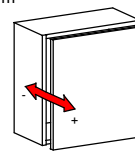
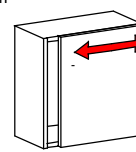
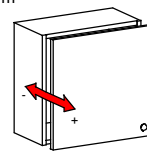






MONTAGEANLEITUNG / MONTÁŽNY NÁVOD // SERVISKARTE / SERVISNÁ KARTA

<p style="writing-mode: vertical-rl; transform: rotate(180deg);">POINT TYPE-T 54 AG/TYP-T 54 AG</p> 	<p style="writing-mode: vertical-rl; transform: rotate(180deg);">POINT TYPE-T 501 AG/TYP-T 501 AG</p> 	<p style="writing-mode: vertical-rl; transform: rotate(180deg);">POINT TYPE-T 80 AG/TYP-T 80 AG</p> 	<p style="writing-mode: vertical-rl; transform: rotate(180deg);">POINT TYPE-T 800 AG/TYP-T 800 AG</p> 	<p style="text-align: center;">1</p>	 <p>T 501 AG-x1 T 51 AG -x1 T 800 AG-x1 T 53 AG -x2 T 54 AG -x2 T 80 AG -x2 T 81 AG -x2</p>
	<p style="writing-mode: vertical-rl; transform: rotate(180deg);">POINT TYPE-T 51 AG/TYP-T 51 AG</p> 	<p style="writing-mode: vertical-rl; transform: rotate(180deg);">POINT TYPE-T 81 AG/TYP-T 81 AG</p> 	<p style="writing-mode: vertical-rl; transform: rotate(180deg);">POINT TYPE-T 53 AG/TYP-T 53 AG</p> 		<p style="text-align: center;">2</p>

3	 T 501 AG-x2 T 51 AG -x2 T 800 AG x2 T 53 AG -x4 T 54 AG -x4 T 80 AG -x4 T 81 AG -x4		 ACHTUNG!!! POZOR!!!  BEI DER MONTAGE DER GLASFÜLLUNG UND DES GRIFFES BITTE NUR MANUELLEN SCHRAUBENZIEHER EINSETZEN. PRI MONTÁŽI SKLENENEJ VÝPLNE A ÚCHYTKY POUŽÍVAJTE LEN RUČNÝ SKRUTKOAČ.												
4	 T 501 AG-x2 T 51 AG -x2 T 800 AG x2 T 53 AG -x4 T 54 AG -x4 T 80 AG -x4 T 81 AG -x4														
5	 T 501 AG-x2 T 51 AG -x2 T 800 AG x2 T 53 AG -x4 T 54 AG -x4 T 80 AG -x4 T 81 AG -x4		<h3>Einstellung von Türen / Nastavenie dverí</h3> <table border="1"> <tbody> <tr> <td data-bbox="1299 925 1534 1125">  Schritt krok 1-3 B </td> <td data-bbox="1534 925 1780 1125">  Schritt krok 1-3 A </td> <td data-bbox="1780 925 2049 1125">  Schritt krok 1 L </td> </tr> <tr> <td data-bbox="1299 1125 1534 1284"> 1. Die Schraube B lösen 2. Tür in der Höhe einstellen 3. Die Schraube B zuziehen </td> <td data-bbox="1534 1125 1780 1284"> 1. Die Schraube A lösen 2. Tür in der Tiefe einstellen 3. Die Schraube A zuziehen </td> <td data-bbox="1780 1125 2049 1284"> 1. Tür seitlgs mit Schraube C einstellen </td> </tr> <tr> <td data-bbox="1299 1284 1534 1444"> 1. skrutku B povoliť 2. dvere výškovo nastaviť 3. skrutku B dotiahnuť </td> <td data-bbox="1534 1284 1780 1444"> 1. skrutku A povoliť 2. dvere hĺbkovo nastaviť 3. skrutku A dotiahnuť </td> <td data-bbox="1780 1284 2049 1444"> 1. dvere stranovo skrutkou C nastaviť </td> </tr> <tr> <td data-bbox="1299 1444 1534 1506"> + 2 mm - 2 mm  </td> <td data-bbox="1534 1444 1780 1506"> + 3 mm - 1 mm  </td> <td data-bbox="1780 1444 2049 1506"> + 5 mm - 1,5 mm  </td> </tr> </tbody> </table>	 Schritt krok 1-3 B	 Schritt krok 1-3 A	 Schritt krok 1 L	1. Die Schraube B lösen 2. Tür in der Höhe einstellen 3. Die Schraube B zuziehen	1. Die Schraube A lösen 2. Tür in der Tiefe einstellen 3. Die Schraube A zuziehen	1. Tür seitlgs mit Schraube C einstellen	1. skrutku B povoliť 2. dvere výškovo nastaviť 3. skrutku B dotiahnuť	1. skrutku A povoliť 2. dvere hĺbkovo nastaviť 3. skrutku A dotiahnuť	1. dvere stranovo skrutkou C nastaviť	+ 2 mm - 2 mm 	+ 3 mm - 1 mm 	+ 5 mm - 1,5 mm 
 Schritt krok 1-3 B	 Schritt krok 1-3 A	 Schritt krok 1 L													
1. Die Schraube B lösen 2. Tür in der Höhe einstellen 3. Die Schraube B zuziehen	1. Die Schraube A lösen 2. Tür in der Tiefe einstellen 3. Die Schraube A zuziehen	1. Tür seitlgs mit Schraube C einstellen													
1. skrutku B povoliť 2. dvere výškovo nastaviť 3. skrutku B dotiahnuť	1. skrutku A povoliť 2. dvere hĺbkovo nastaviť 3. skrutku A dotiahnuť	1. dvere stranovo skrutkou C nastaviť													
+ 2 mm - 2 mm 	+ 3 mm - 1 mm 	+ 5 mm - 1,5 mm 