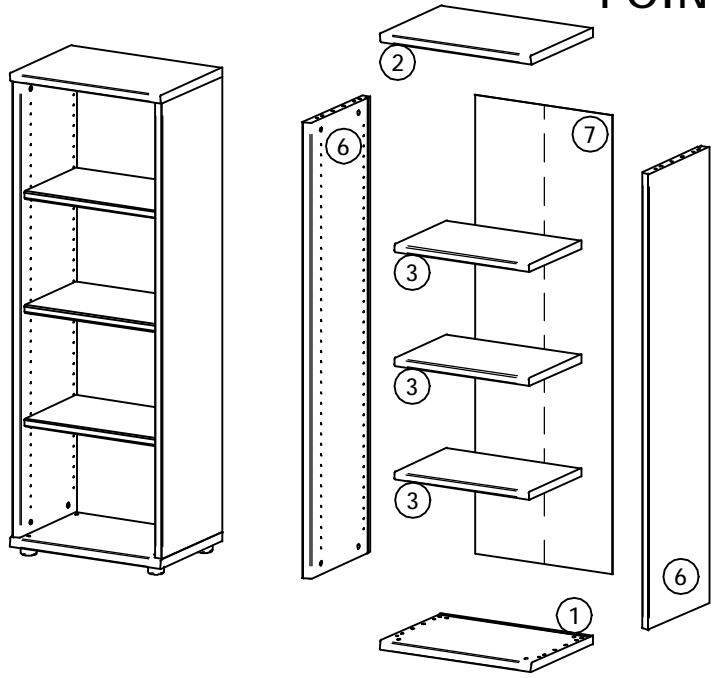
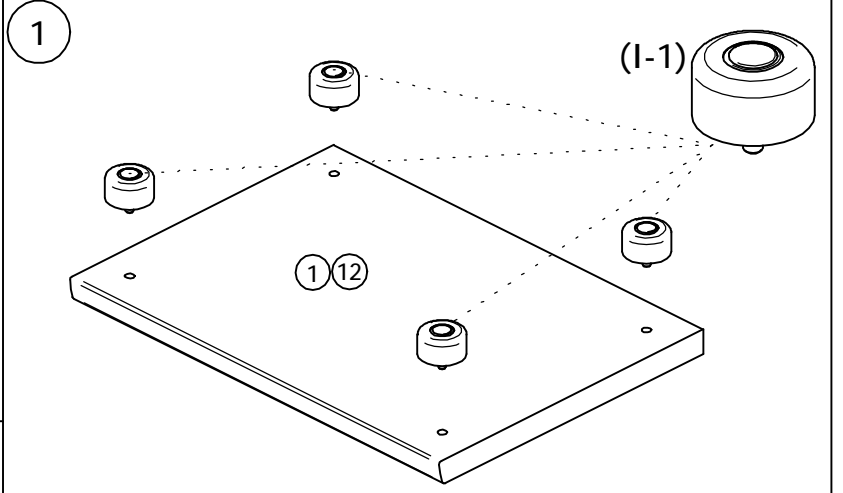
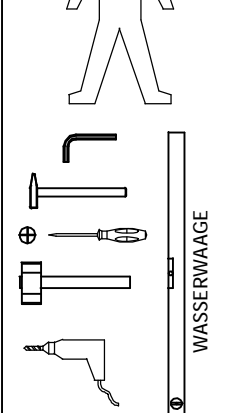


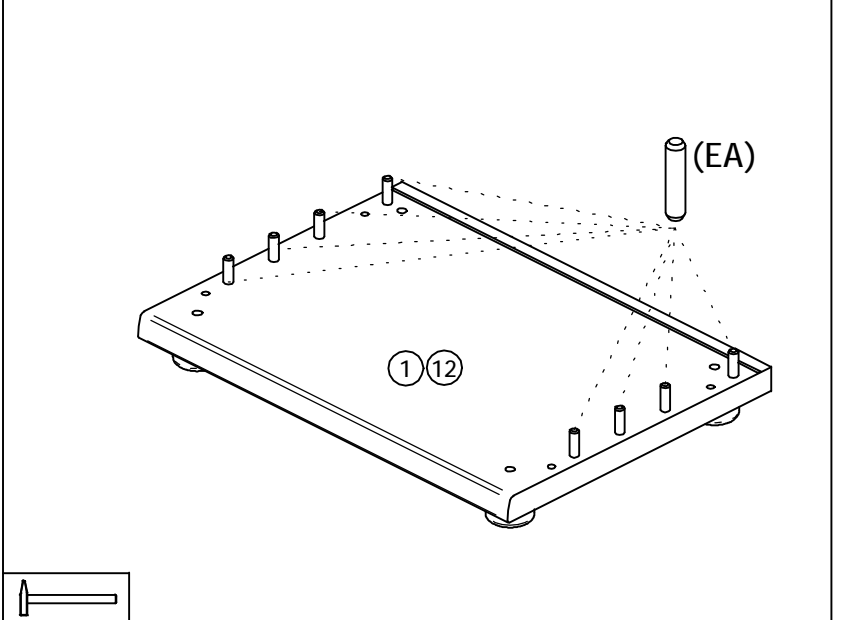
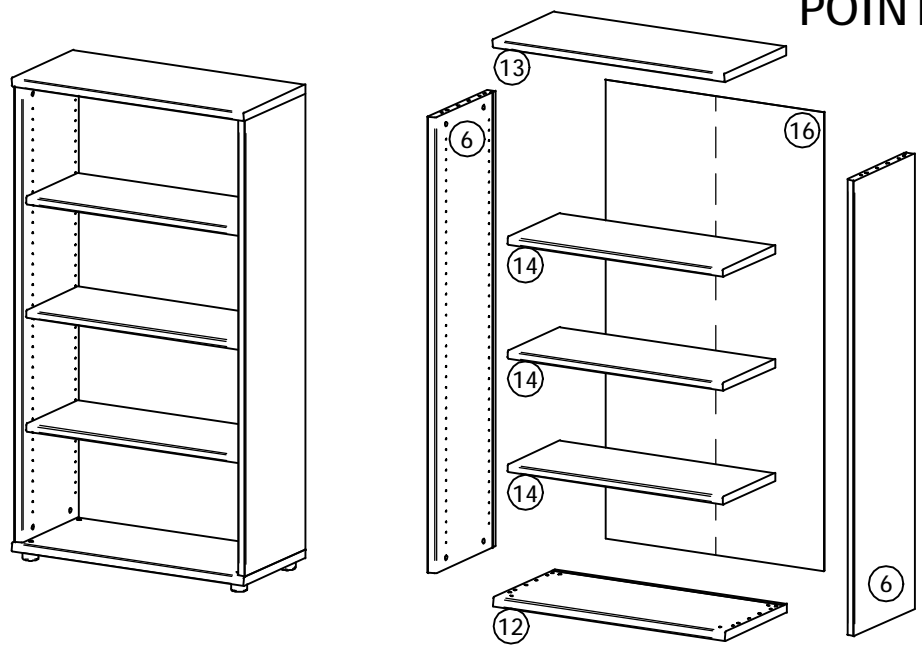
POINT 52

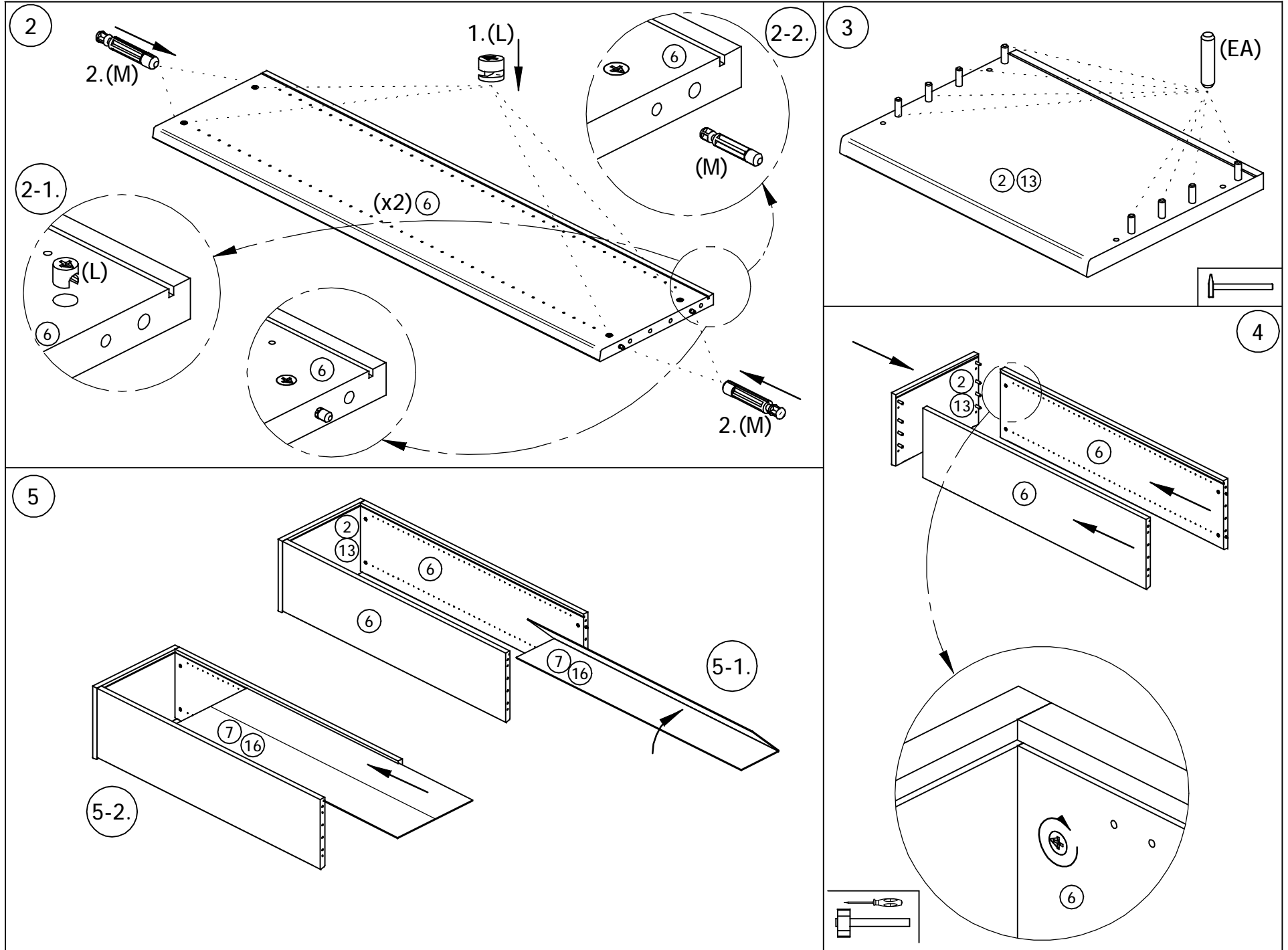


D	x10	EA	$\varnothing 10 \times 45$ x16	G	$\varnothing 5$ x12	I	x4
JD	$\varnothing 4 \times 25$ x10	L	$\varnothing 15$ x8	M	$\varnothing 8$ x8	Z	$\varnothing 5/2 \times 28$ x3
		KD	$\varnothing 15$ x8				

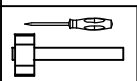
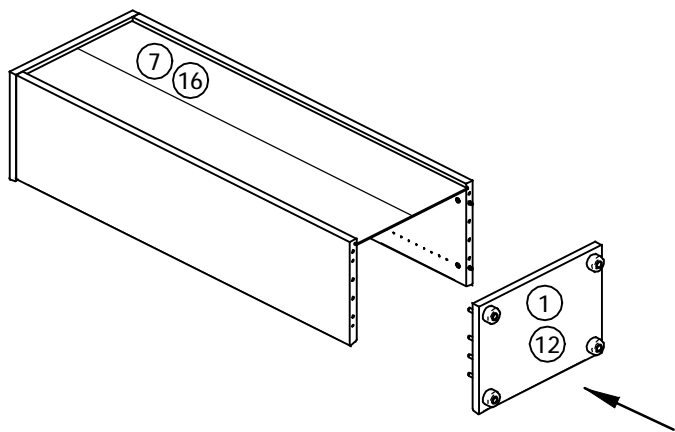


POINT 82

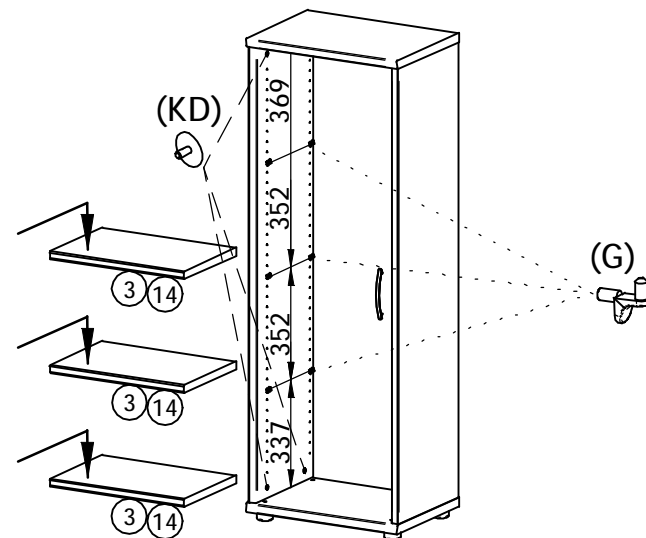




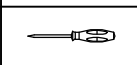
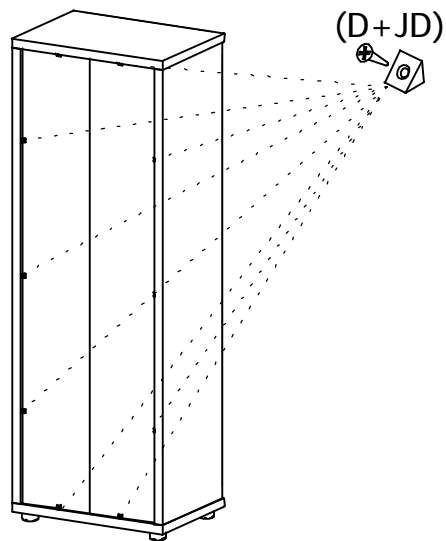
6



7

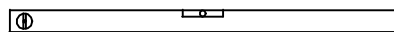
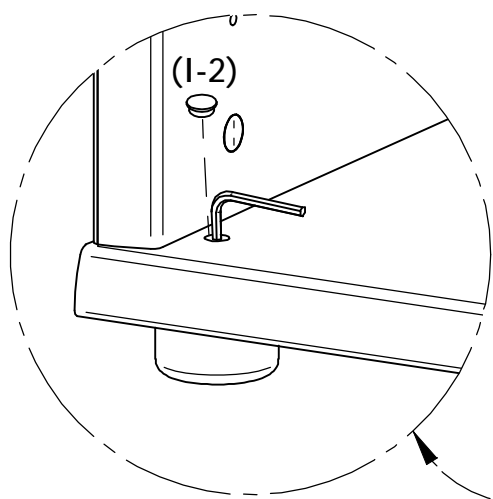


8

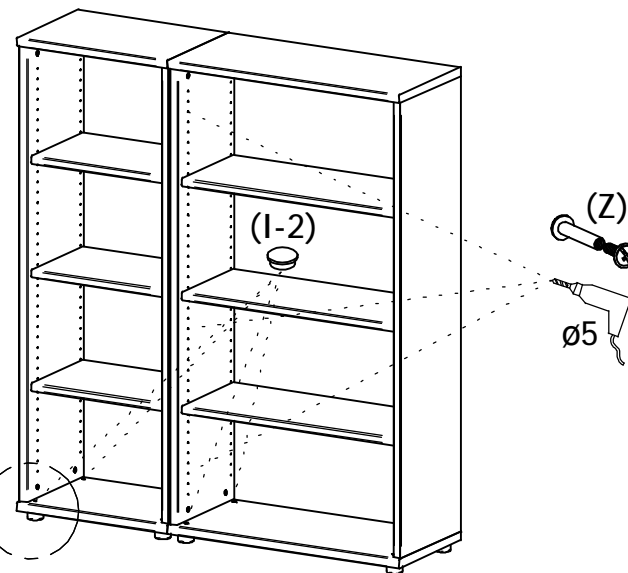


9

RECTIFICATION

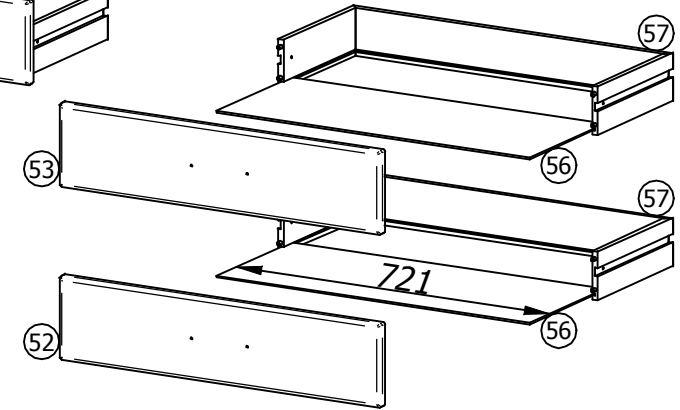
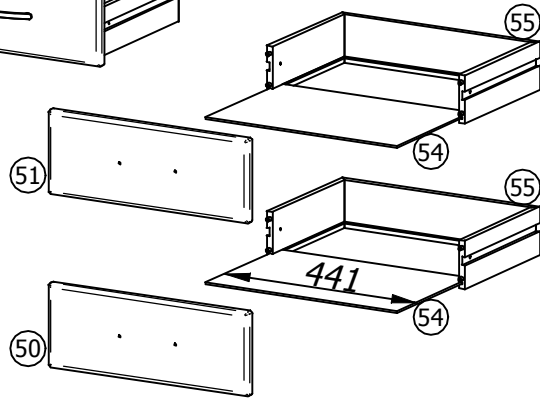
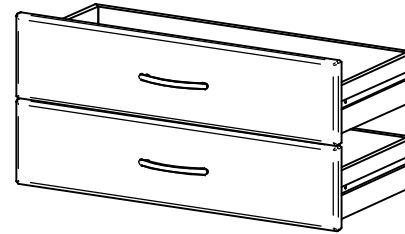
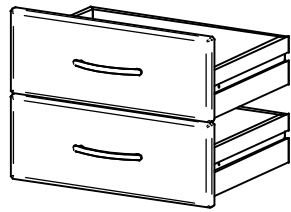


WASSERWAAGE



POINT S 5X

POINT S 8X



	OBERSCHUBKASTEN	AA O P	x2 N	x4 X	S 5X-x4 S 8X-6x ø3,5x20 Y S 5X-x4 S 8X-6x
	UNTERSCHUBKASTEN				

1

2

3

4

